

建筑排水设备附件选用安装

批准部门 中华人民共和国建设部 批准文号 建质[2004]191号
 主编单位 华东建筑设计研究院有限公司 统一编号 GJBT-776
 实行日期 二〇〇四年十二月一日 图集号 04S301

主编单位负责人
 主编单位技术负责人
 技术审定人
 设计负责人

沈迪
 汪大俊
 冯旭东
 马信国 徐琴

目 录

目 录.....	1-4	地面式清扫口[丙型]安装图.....	15
总说明.....	5-8	楼板下清扫口[甲型]安装图.....	16
铸铁清扫口构造图(一).....	9	楼板下清扫口[乙型]安装图.....	17
铸铁清扫口构造图(二).....	10	楼板下清扫口[丙型]安装图.....	18
全铜清扫口构造图.....	11	铸铁直通式地漏构造图(一).....	19
塑料清扫口构造图.....	12	铸铁直通式地漏构造图(二).....	20
地面式清扫口[甲型]安装图.....	13	铸铁直通式地漏构造图(三).....	21
地面式清扫口[乙型]安装图.....	14	全铜直通式地漏构造图.....	22

目 录							图集号	04S301
审核	冯旭东	冯旭东	校对	马信国	马信国	设计	杨海键	徐琴
							页	1

无水封(直通式)地漏[甲型]安装图.....	23	塑料有水封直埋式地漏构造图(二).....	40
无水封(直通式)地漏[乙型]安装图.....	24	塑料有水封直埋式地漏构造图(三).....	41
无水封(直通式)地漏[丙型]安装图.....	25	直埋式地漏产品性能汇总表/安装图.....	42
铸铁有水封地漏构造图.....	26	铸铁防溢地漏构造及安装图.....	43
塑料有水封地漏构造图(一).....	27	塑料防溢地漏构造图.....	44
塑料有水封地漏构造图(二).....	28	塑料直埋式防溢地漏构造图.....	45
塑料有水封地漏构造图(三).....	29	塑料直埋式多通道地漏构造图.....	46
有水封地漏[甲型]安装图.....	30	铸铁无水封带网框地漏构造及安装图.....	47
有水封地漏[乙型]安装图.....	31	铸铁有水封带网框地漏构造及安装图.....	48
有水封地漏[丙型]安装图.....	32	铸铁有水封带网框地漏(斜排式)构造图.....	49
铸铁无水封密闭型地漏构造图.....	33	铸铁有水封带网框地漏(斜排式)安装图.....	50
不锈钢有水封密闭型地漏构造图.....	34	塑料多通道地漏构造及安装图(一).....	51
塑料无水封磁性翻斗式地漏构造图.....	35	塑料多通道地漏构造及安装图(二).....	52
塑料有水封防干涸地漏构造图.....	36	塑料多通道地漏构造及安装图(三).....	53
铸铁有水封直埋式地漏构造图.....	37	塑料多通道地漏构造及安装图(四).....	54
全铜无水封直埋式地漏构造图.....	38	塑料有水封直埋式多通道地漏构造图(一).....	55
塑料有水封直埋式地漏构造图(一).....	39	塑料有水封直埋式多通道地漏构造图(二).....	56

目 录								图集号	04S301
审核	冯旭东	冯旭东	校对	马信国	马信国	设计	杨海键	页	2

塑料有水封直埋式多通道地漏构造图(三)	57	铸铁伸顶式通气帽(蘑菇形)构造图	74
塑料有水封直埋式多通道地漏构造图(四)	58	铸铝伸顶式通气帽(蘑菇形)构造图	75
塑料有水封直埋式多通道地漏构造图(五)	59	不锈钢侧墙式通气帽构造图	76
塑料有水封直埋式多通道地漏构造图(六)及安装图 ...	60	侧墙式通气帽[甲型]安装图	77
塑料侧墙式地漏构造图	61	侧墙式通气帽[乙型]安装图	78
铸铁侧墙式地漏构造图	62	侧墙式通气帽[丙型]安装图	79
铸铁侧墙式地漏安装图	63	脏物捕集器(一)构造及配件图	80
不锈钢悬挂式水封盒构造及安装图(一)	64	脏物捕集器(一)安装图[甲型]	81
不锈钢悬挂式水封盒构造及安装图(二)	65	脏物捕集器(一)安装图[乙型]	82
钢制排水口构造、配件及安装图	66	脏物捕集器(一)安装图[丙型]	83
水景池排水口配件及安装图	67	脏物捕集器(二)构造及配件图	84
地下车库等地面排水口安装图	68	脏物捕集器(二)安装图[甲型]	85
钢制矩形排水漏斗配件图	69	脏物捕集器(二)安装图[乙型]	86
钢制锥形排水漏斗配件图	70	脏物捕集器(二)安装图[丙型]	87
钢制菱形排水漏斗配件图	71	毛发聚集器(法兰式)构造图	88
塑料伸顶式通气帽构造图	72	毛发聚集器(螺纹式)构造图	89
铸铁伸顶式通气帽(倒杯形)构造图	73	毛发聚集器(悬挂式)构造及安装图	90

目 录								图集号	04S301
审核	冯旭东	冯旭东	校对	马信国	设计	杨海键	杨海键	页	3

厨房地沟除渣箱安装图.....	91	悬挂式自动刮油隔油器[带滤芯]构造图(一).....	108
地上式隔油器构造图(一).....	92	悬挂式自动刮油隔油器[带滤芯]构造图(二).....	109
地上式隔油器构造图(二).....	93	悬挂式自动刮油隔油器[带滤芯]安装图(管道进水)...	110
地上式隔油器安装图.....	94	悬挂式自动刮油隔油器[带滤芯]安装图(明沟进水)...	111
地上式带滤芯隔油器构造图(一).....	95	集中式隔油器构造及安装图.....	112
地上式带滤芯隔油器构造图(二).....	96	阻火圈构造图.....	113
地上式带滤芯隔油器构造图(三).....	97	阻火圈穿越楼板安装图.....	114
地上式带滤芯隔油器构造图(四).....	98	阻火圈穿越防火墙安装图.....	115
地上式带滤芯隔油器安装图.....	99	防火套管构造及安装图.....	116
地上式自动刮油隔油器构造图.....	100	不同材质排水管道连接详图(一).....	117
地上式自动刮油隔油器[带滤芯]构造图.....	101	不同材质排水管道连接详图(二).....	118
地上式自动刮油隔油器安装图.....	102		
地上式自动刮油隔油器[带气浮]构造图.....	103		
地上式自动刮油隔油器[带气浮]安装图.....	104		
地上式自动刮油隔油器[带气浮]安装参数表.....	105		
悬挂式隔油器构造图.....	106		
悬挂式隔油器安装图.....	107		

目 录							图集号	04S301
审核	冯旭东	冯旭东	校对	马信国	设计	杨海键	页	4

总 说 明

1. 编制依据

本图集根据中华人民共和国建设部(建设【1999】202号文)下达的《一九九九年国家建筑标准设计编制工作计划》的通知,修编给水排水标准图集92S220《排水设备附件构造及安装》任务进行编制。

2. 设计依据

- 2.1 《建筑给水排水设计规范》GB50015-2003。
- 2.2 《建筑给水排水及采暖工程施工质量验收规范》GB50242-2002。
- 2.3 《建筑排水用硬聚氯乙烯管材》GB/T5836.1-92。
- 2.4 《建筑排水用硬聚氯乙烯管件》GB/T5836.2-92。
- 2.5 《建筑排水硬聚氯乙烯管道工程技术规程》CJJ/T29-98。
- 2.6 《地漏》CJ/T186-2003。
- 2.7 《给水衬塑复合钢管》CJ/T136-2001。
- 2.8 《给水衬塑可锻铸铁管件》CJ/T137-2001。
- 2.9 《建筑排水用柔性接口承插式铸铁管及管件》CJ/T178-2003。
- 2.10 《建筑排水用卡箍式铸铁管及管件》CJ/T177-2002。
- 2.11 《排水用灰口铸铁直管及管件》YB/T5188-93。
- 2.12 《硬聚氯乙烯建筑排水管道阻火圈》GA 304-2001。

3. 适用范围

本图集适用于民用及一般工业建筑排水设备附件的选用和安装。

4. 技术要求及选用

4.1 清扫口:用于排水横管的单向疏通。疏通方式:地面上和楼板下。

4.2 地漏

4.2.1 技术要求:

1. 地漏面高度可调节,调节高度0-20mm。
2. 带水封地漏,水封高度 $\geq 50\text{mm}$ 。
3. 地漏本体设防水翼环10-20mm(直埋式地漏可不设防水翼环)。

4.2.2 适用场所:

1. 直通式地漏:仅用于地面及洗衣机排水。算子强度根据安装场所之荷载分为轻型(0.75KN)和重型(4.5KN)。设在车道等地的地漏应采用重型。
2. 带水封地漏:水封高度 $\geq 50\text{mm}$,水封部件与地漏本体应有固定措施,排出口方向分垂直向下和横向排水。
3. 密闭型地漏:用于医院手术室、洁净厂房、制药等行业。密封性能 $\geq 0.04\text{MPa}$ 水压。
4. 直埋式地漏:适用于排水管及地漏预埋在填层内,带50mm水封,总高度 $< 250\text{mm}$ 。
5. 防溢地漏:用于有可能造成冒溢的场所,防溢性能在 0.04MPa 水压下30分钟不返溢。
6. 带网框地漏:用于公共厨房、浴室等含有大量杂质的排水场所。网框可拆洗,滤网孔径或孔宽4-6mm。过水孔隙总面积 ≥ 2.5 倍排出口断面。
7. 多通道地漏:可接1-2个排水器具,水封高度 $\geq 50\text{mm}$,流量 $\geq 1.25\text{L/s}$ 。
8. 侧墙式地漏:用于排水管不允许穿越下层。

4.3 水封盒:用于室内排水管道需要设水封场所。安装方式:地面式和楼板下式。

总 说 明							图集号	04S301	
审核	冯旭东	冯旭东	校对	马信国	设计	徐琴	徐琴	页	5

4.4 排水口

4.4.1 池(槽)排水口: 用于浴池或无法设阀门的池(槽)的排水。

4.4.2 水景池排水口: 用于景观水池的排水。方形格栅, 格栅孔隙总面积 ≥ 4 倍排出管断面积, 孔隙宽度8—10mm。

4.4.3 车库地面排水口: 用于地下车库等不能自流排出的地面排水。

4.5 排水漏斗: 适用于需要间接排水或形成空气隔断, 且不能造成喷溅及水渍的场所。

4.6 通气帽

4.6.1 伸顶通气帽: 用于管道允许伸出屋面, 设在排水或通气立管的顶部, 维持立管内的气体压力平衡, 保护卫生器具的水封不被破坏。

4.6.2 侧墙式通气帽: 用于管道不允许伸出屋面, 只能在建筑物侧墙与大气连通的场所, 维持排水系统的气体压力平衡, 保护卫生器具的水封不被破坏。

4.7 脏物捕集器: 用于截留厨房、食品加工场等场所排水中含有大量块状悬浮物, 防止管道堵塞。使用中每天应及时清理。

4.7.1 技术参数:

1. 过滤网的孔眼为4—6mm。
2. 过滤网的总过水面积不小于排出管断面积的2倍。

4.8 毛发聚集器:

4.8.1 技术参数:

1. 过滤筒的孔眼直径为3—5mm。
2. 过滤网的孔数为10—15目。

3. 过滤筒(网)的总过水面积不小于排出管断面积的2倍。

4. 滤速1—1.5m/s。

5. 最大工作压力0.3MPa。

4.8.2 适用条件: 用于截留理发室、公共浴室等含有较多毛发和纤维的排水场所, 可防止管道和水处理设备堵塞。

4.9 隔油器

4.9.1 技术参数:

1. 废水流量按设计秒流量计。
2. 流速 ≤ 0.005 m/s。
3. 停留时间为2~10min。
4. 存油部分容积不小于隔油器有效容积的25%。

4.9.2 适用场所: 适用于宾馆、饭店、食堂等厨房和食品加工场油污及其他含油废水的处理。

4.9.3 清理要求: 必须按实际情况定时清理隔油器内的杂物及油脂。间隔时间应根据实际情况综合确定或按以下规定执行: 杂物~24h, 油脂~24h; 彻底清理~1周。

4.10 阻火圈、防火套管

4.10.1 适用场所:

1. 用于高层建筑中, 塑料排水立管明敷穿越楼层处, 且其管径大于或等于110mm时。
2. 用于高层建筑中, 管径大于或等于110mm的明敷塑料排水横支管接入管道井、管窿内的立管时, 在穿越管井、管窿壁处。

总 说 明							图集号	04S301	
审核	冯旭东	冯旭东	校对	马信国	设计	徐琴	徐琴	页	6

3. 塑料排水横干管在穿越防火分区隔墙和防火墙的墙体两侧。

4.10.2 技术参数: 耐火极限不小于管道贯穿部位的建筑构件的耐火极限。

5. 排水附件的符号及代号

5.1 设备或附件名称代号:

清扫口(QSK) 水封盒(SFH) 通气帽(TQM)

脏物捕集器(ZJQ) 毛发聚集器(MJQ)

隔油器(GY) 阻火圈(ZHQ) 防火套管(FHB)

5.2 产品系列代号:

CX系列 --- 上海晨炫建材科技有限公司产品

DFHL系列 --- 北京东方海联科技发展有限公司产品

FG系列 --- 上海堡纪环保工程技术有限公司产品

GBT系列 --- 上海吉博力房屋卫生设备工程技术有限公司产品

HD系列 --- 北京市惠东塑料制品厂产品

HQ系列 --- 上海环钦科技发展有限公司产品

HY系列 --- 浙江玉环县合一水暖配件厂产品

JY系列 --- 上海君义实业有限公司产品

LG系列 --- 江阴利港水暖设备有限公司产品

OGA系列 --- 苏州克莱尔环保科技有限公司产品

SD系列 --- 深圳市森泰达实业有限公司产品

SL系列 --- 上海申利建筑构件制造有限公司产品

SZ系列 --- 浙江嵊州市化工五金实业公司产品

TY系列 --- 宁波鄞州天一五金厂产品

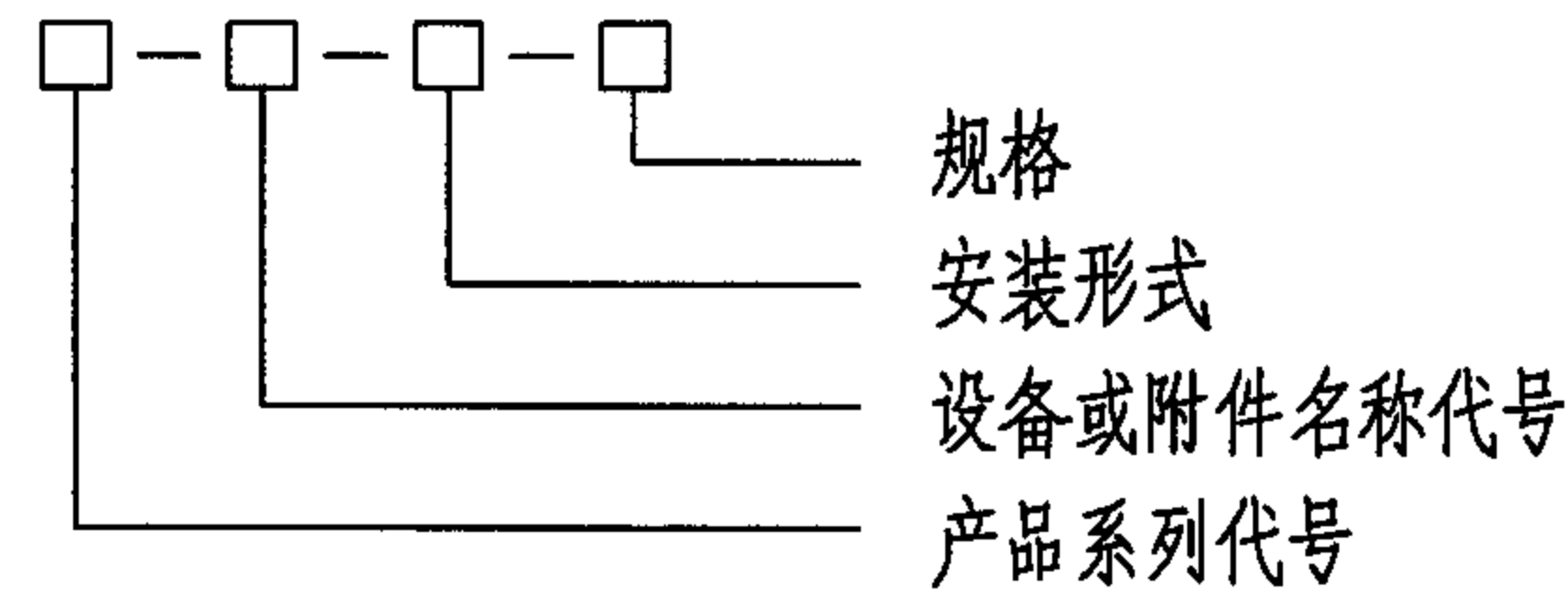
WJ系列 --- 江苏省通州市五佳铸锻总厂产品

XSJ系列 --- 哈尔滨市新世纪自控技术应用研究所产品

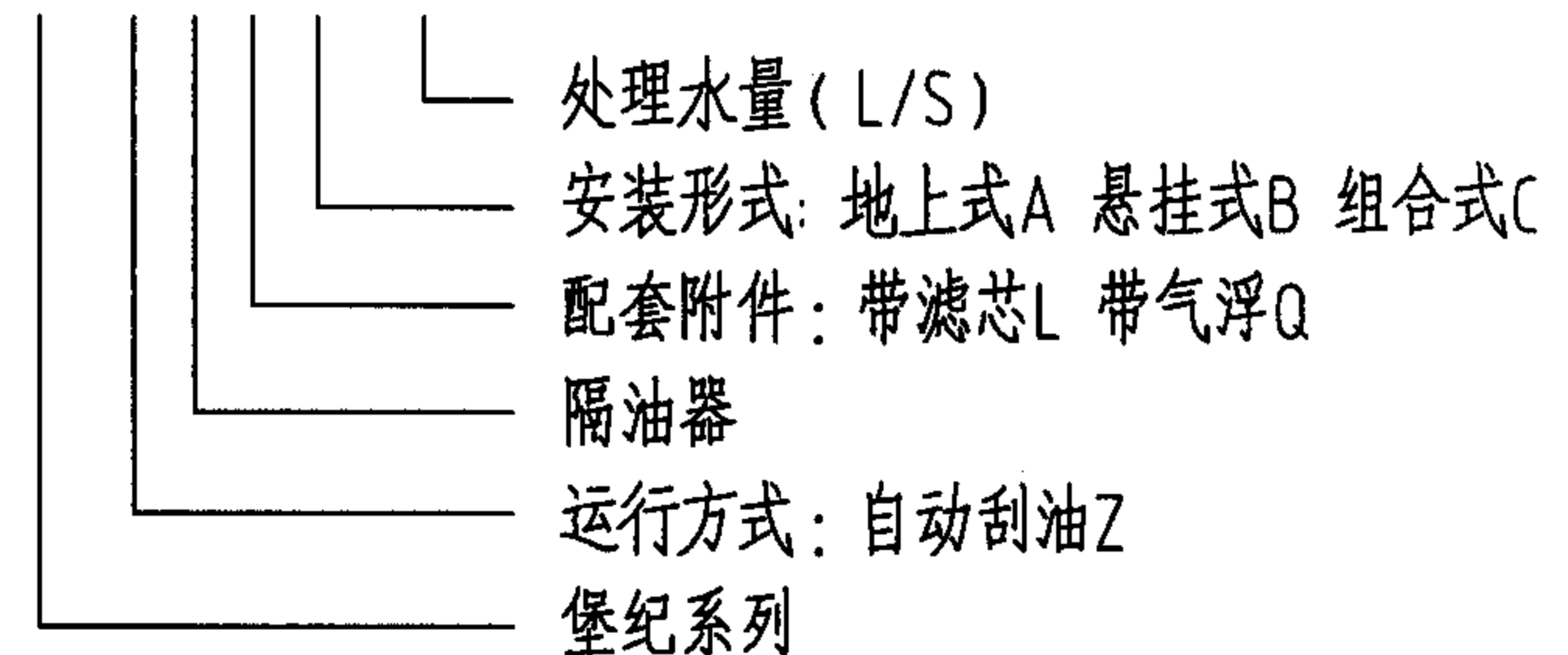
XY系列 --- 江苏省扬州新亚环境工程有限公司产品

YT系列 --- 福建省亚通塑胶有限公司产品

5.3 图集中(除地漏外)采用的编号示例



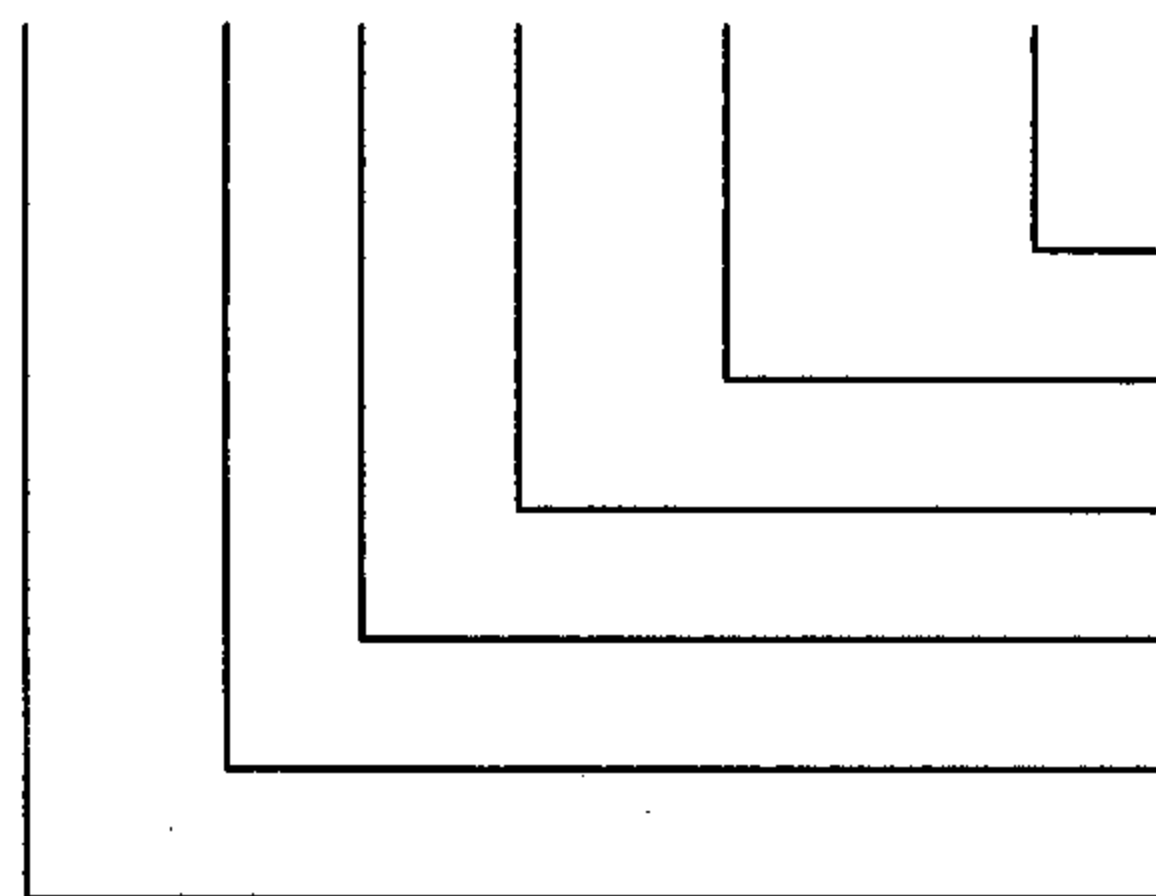
例: FG-(Z)GYL-B-0.33



总 说 明								图集号	04S301	
审核	冯旭东	冯旭东	校对	马信国	马信国	设计	徐琴	徐琴	页	7

5.4 地漏编号示例

HD—□ $\frac{DW}{DY}$ □—□ 型 XXX 地漏



按使用功能命名

连接方式：承插Ⅰ 螺纹Ⅱ 卡箍Ⅲ

排水口形式：垂直Z 横向H

无水封DW 有水封DY

规格：DN50 DN75 DN100 DN125 DN150

惠东系列

6. 图集所示排水管管径<DN>代表公称直径，其与塑料排水管公称外径对照如下：

公称外径 De	50	75	110	160
公称直径 DN	50	75	100	150

7. 本图集所示甲、乙、丙型表示管道连接方式，分别是甲型为硬聚氯乙烯管（PVC-U）粘接连接；乙型为铸铁排水管法兰压盖承插连接；丙型为铸铁排水管卡箍连接。

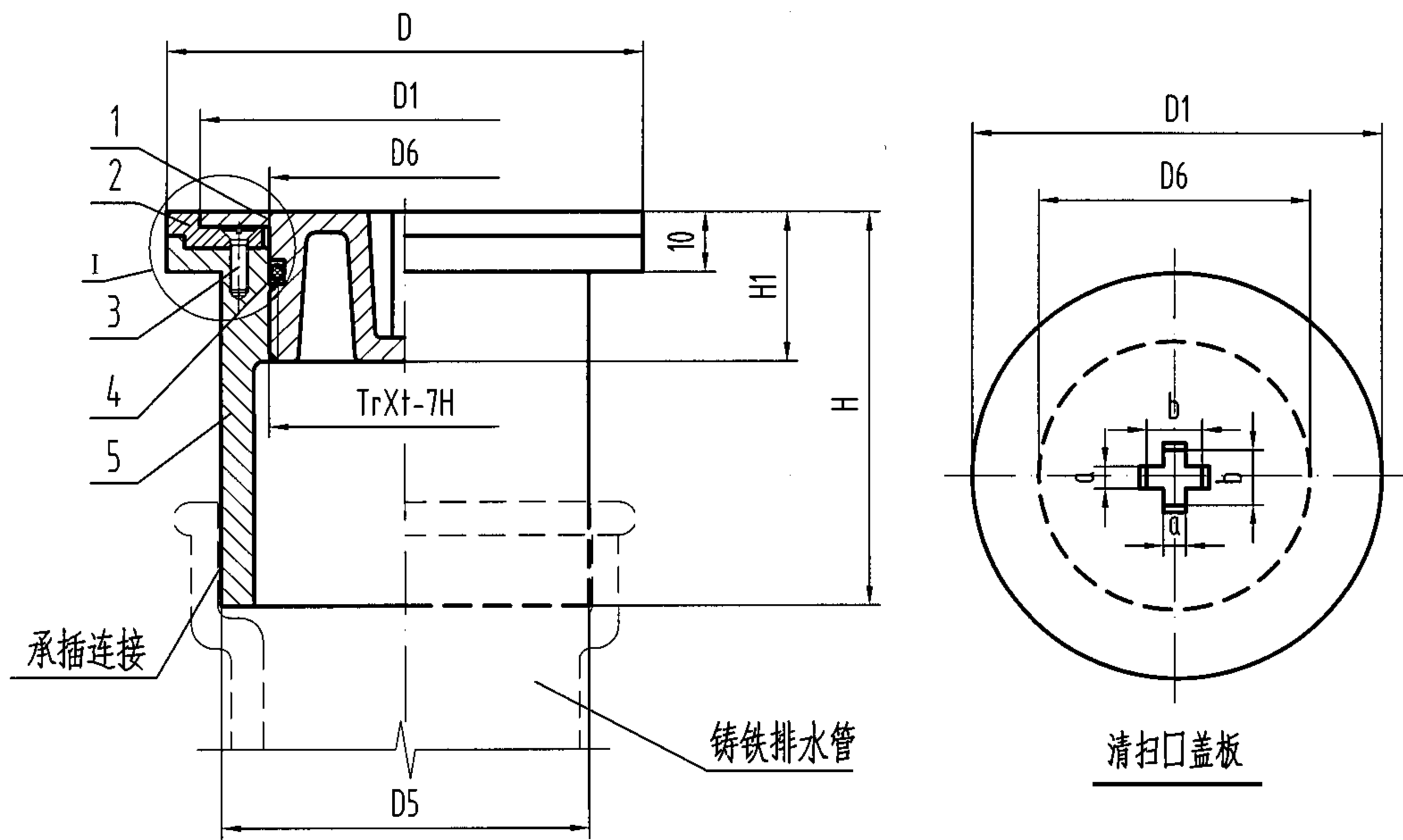
8. 本图集所示楼板、地面、排水沟、排水槽、排水池等应以工程土建图为准。

9. 排水设备附件和排水管穿越楼板、墙体、屋面时，均应预留安装洞预埋件或套管，待设备附件和排水管安装完毕后，与土建配合进

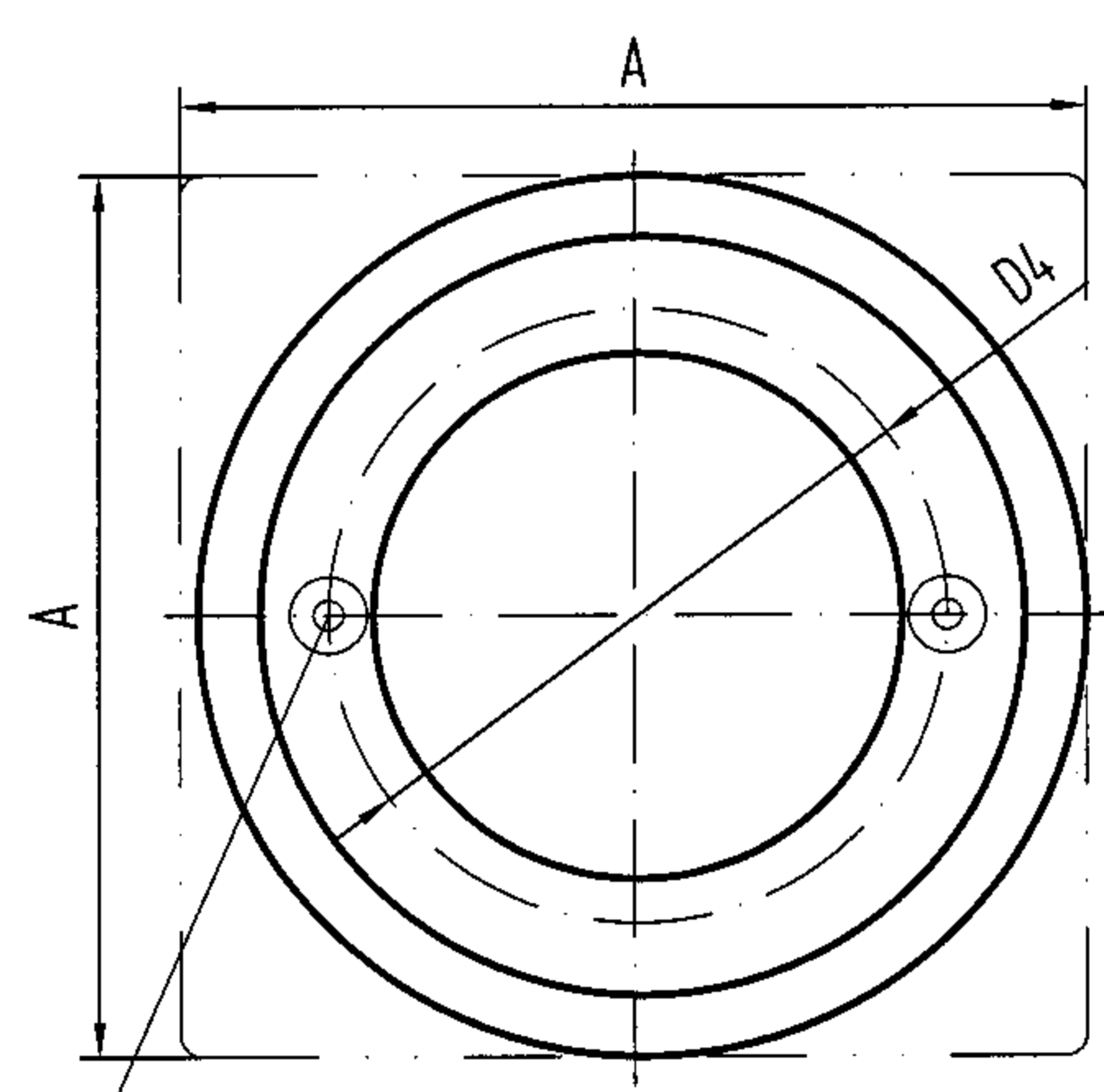
行补洞及防水处理。具体做法：穿越楼板和墙体时，参见给排水国标图96S406《建筑排水用硬聚氯乙烯（PVC-U）管道安装》；穿越屋面时，参见建筑国标图99J201-1《平屋面建筑构造（一）》和03J201-2《平屋面建筑构造（二）》；管道焊接，参见给排水国标图04S407-2《建筑给水金属管道安装——薄壁不锈钢管》。

10. 本图集所注尺寸（除管螺纹外）均以毫米（mm）计。
11. 选用本图集以外的排水设备附件时，应按有关规程要求校核其技术参数，当选用安装图时，还应校核该附件的安装尺寸。
12. 对于超温（连续排放温度 $\geq 40^{\circ}\text{C}$ ）、超压（排放压力 $\geq 0.2\text{MPa}$ ）排水及工业废水排放选用本图集时应对附件的材质及密封圈进行复核。
13. 本图集参编单位：
 上海申利建筑构件制造有限公司
 浙江嵊州市化工五金实业公司
 北京市惠东塑料制品厂
 哈尔滨市新世纪自控技术应用研究所
 浙江玉环县合一水暖配件厂
 上海堡纪环保工程技术有限公司
 宁波鄞州天一五金厂
 江苏省通州市五佳铸锻总厂
 江苏省扬州新亚环境工程有限公司
 北京东方海联科技发展有限公司

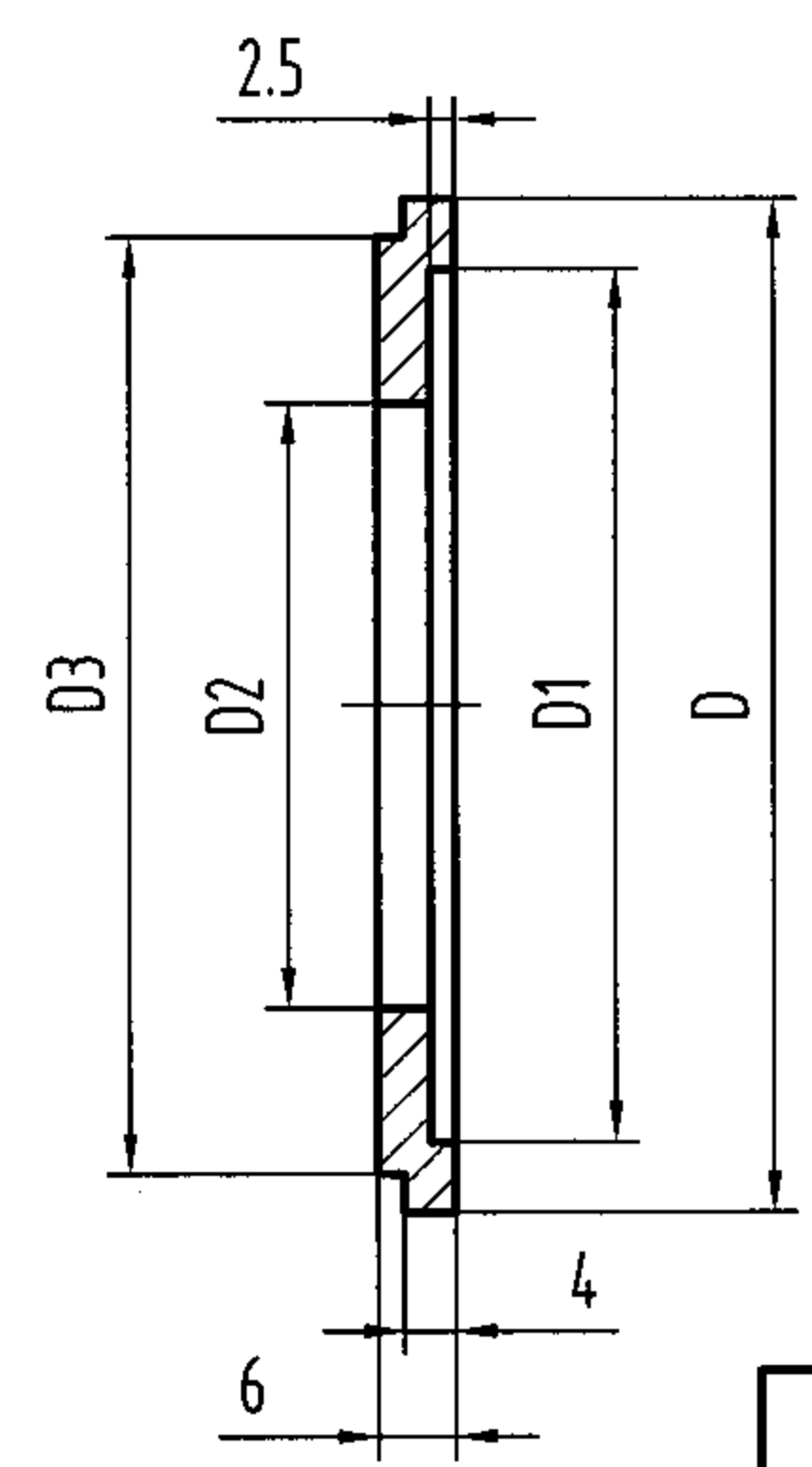
总 说 明							图集号	04S301
审核	冯旭东	冯旭东	校对	马信国	设计	徐琴	页	8



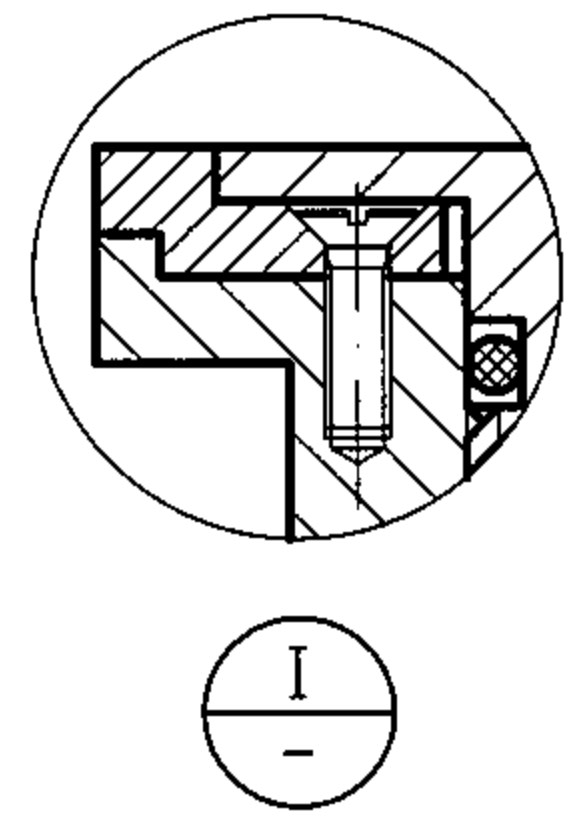
构造图



2-φ3.4
沉孔φ6.4X90°
盖圈平面图



盖圈侧面图



说明:

- 1、盖圈有方形和圆形，具体选用时由设计者确定。
- 2、本产品安装图参见第15页。
- 3、本图系根据上海申利建筑构件制造有限公司提供的技术资料编制。

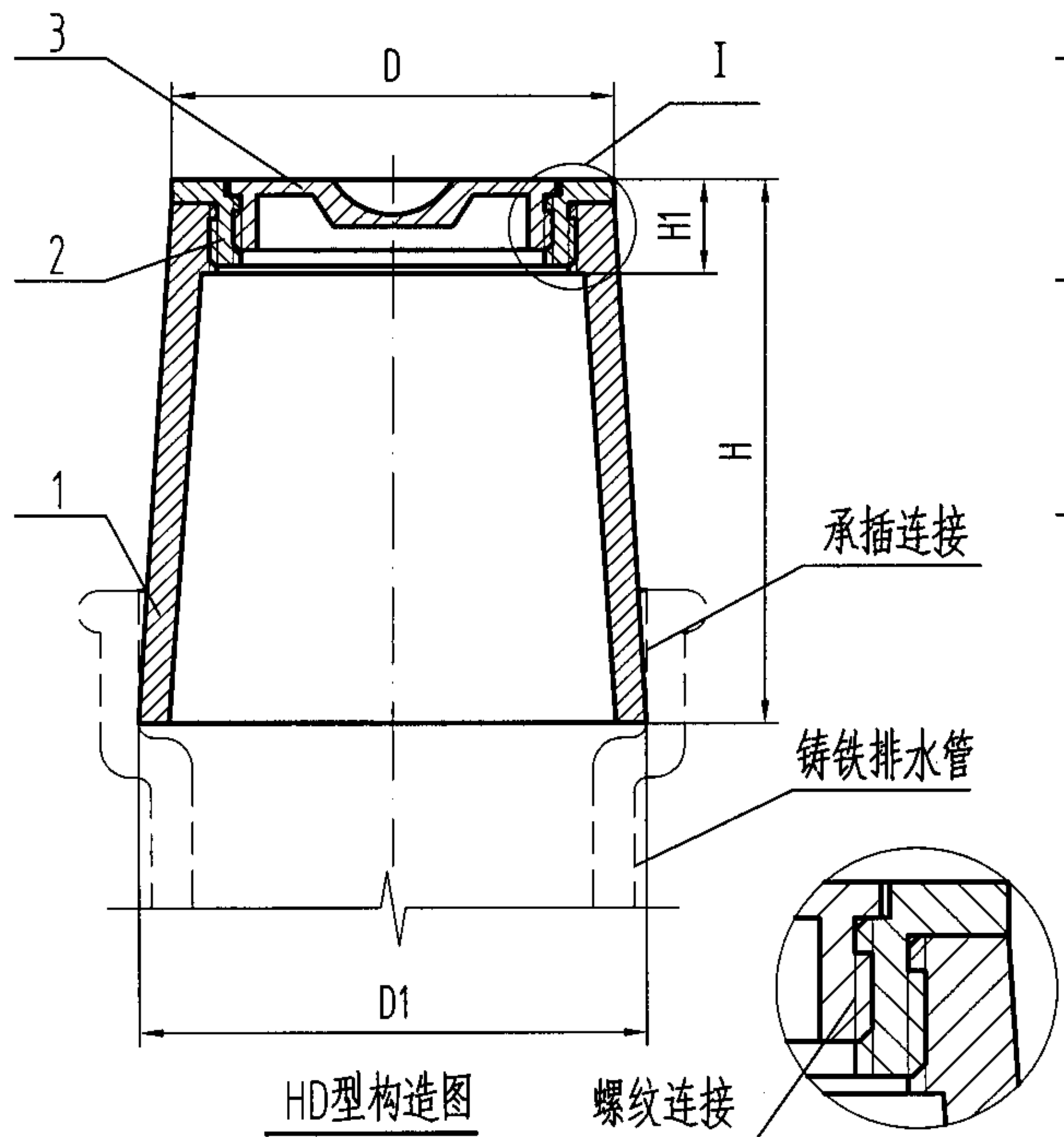
尺寸表

型号	D/A	D1	D2	D3	D4	D5	D6
SL-QSK-50	79	68	47	73	55	61	45
SL-QSK-75	104	90	71	97	80	86	65
SL-QSK-100	122	110	93	115	103	111	85

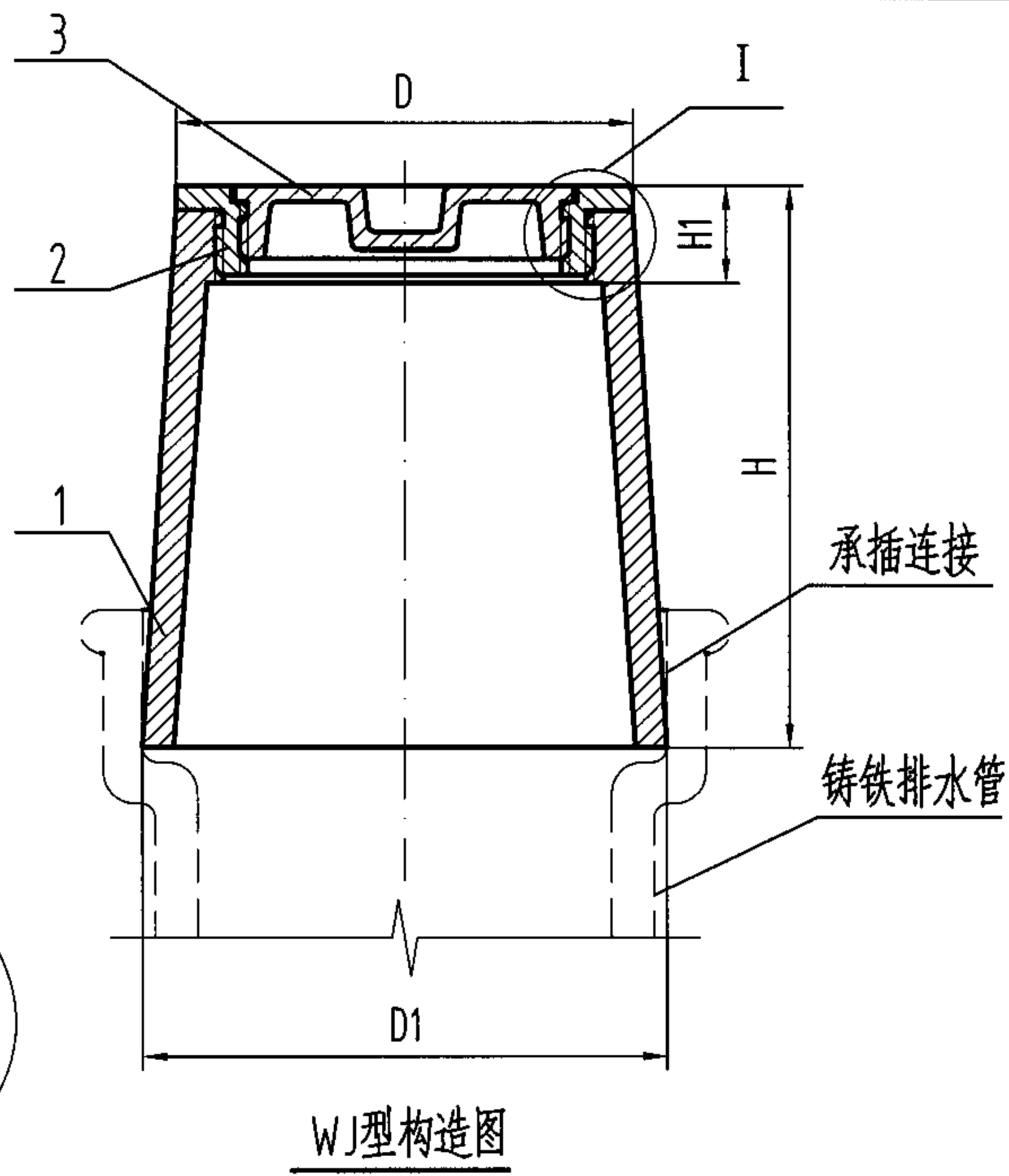
DN	TrXt	H	H1	a	b
50	T45X3	90	25	5.5	16
75	T65X4	100	30	5.5	16
100	T85X4	110	36	5.5	22

序号	名称	数量	材质或规格	备注
5	本体	1	HT150	
4	O形密封圈	1	D6X3.5	GB1235-76
3	螺钉	2	M3x10	GB68-1985
2	盖圈(方、圆)	1	ZCuZn38	
1	盖板	1	ZCuZn38	

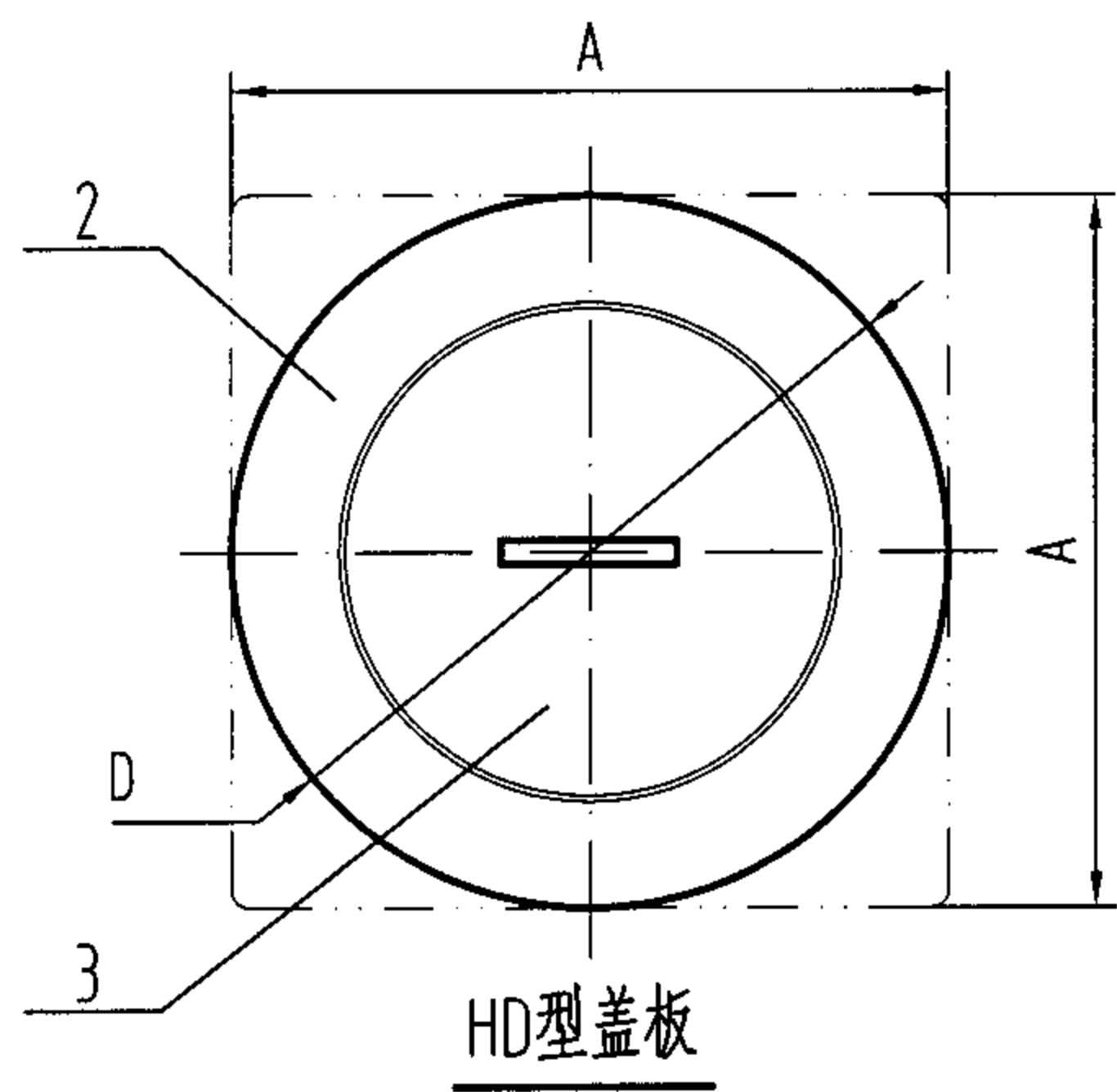
铸铁清扫口构造图(一) DN50-DN100							图集号	04S301
审核	冯旭东	冯旭东	校对	马信国	设计	杨海键	页	9



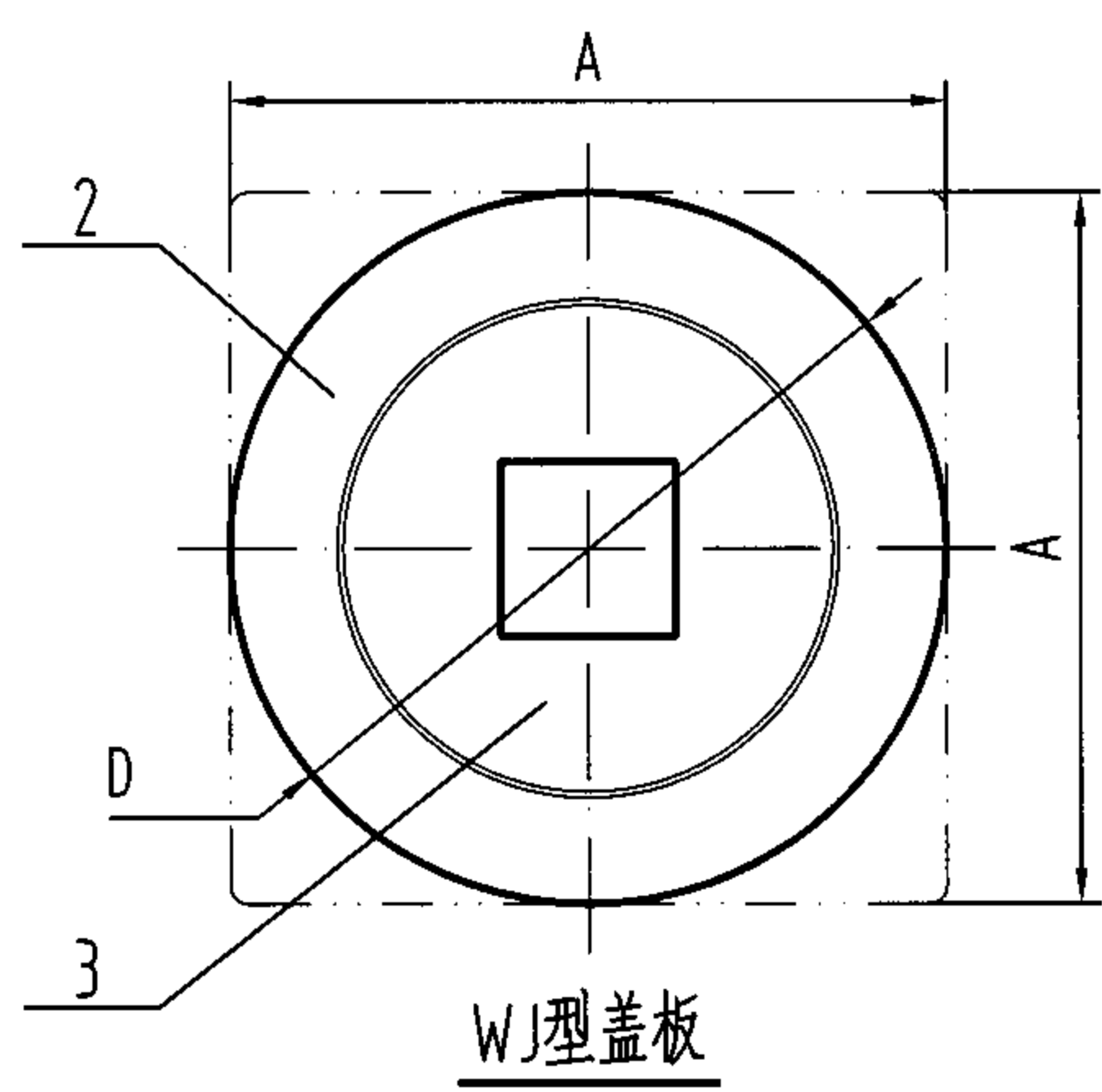
HD型构造图



WJ型构造图



HD型盖板



WJ型盖板

说明:

1. 盖圈有方形和圆形, 具体选用时由设计者确定。
2. 盖板开启孔有方形和圆形, 具体选用时由设计者确定。
3. 螺纹之间采用缠绕聚四氟乙烯生料带密封。
4. 本产品安装图参见第15页。
5. 本图系根据北京市惠东塑料制品厂[HD型]和江苏省通州市五佳铸锻总厂[WJ型]提供的技术资料编制。

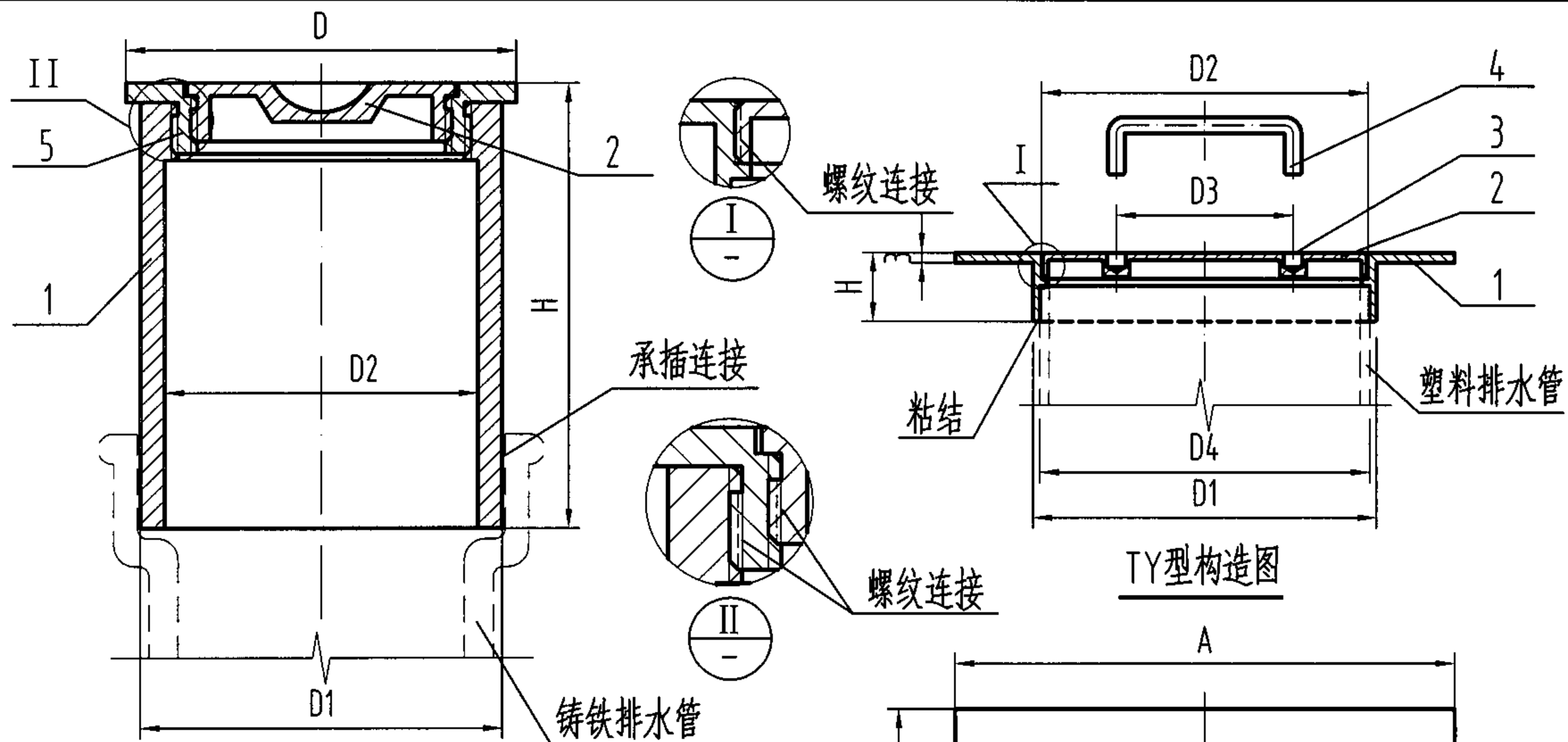
尺寸表

型号	D/A	D1	H	H1
HD-QSK-A-50	55	61	69	13
HD-QSK-A-75	80	86	82.5	16
HD-QSK-A-100	105	111	95.5	16.5
WJ-QSK-A-50	56	63	70	16
WJ-QSK-A-75	79	88	82	16
WJ-QSK-A-100	87	113	92	16
WJ-QSK-A-150	149	166	120	16

3	盖板	1	ZCuZn38	
2	盖圈(方、圆)	1	ZCuZn38	
1	本体	1	HT150	
序号	名称	数量	材质或规格	备注

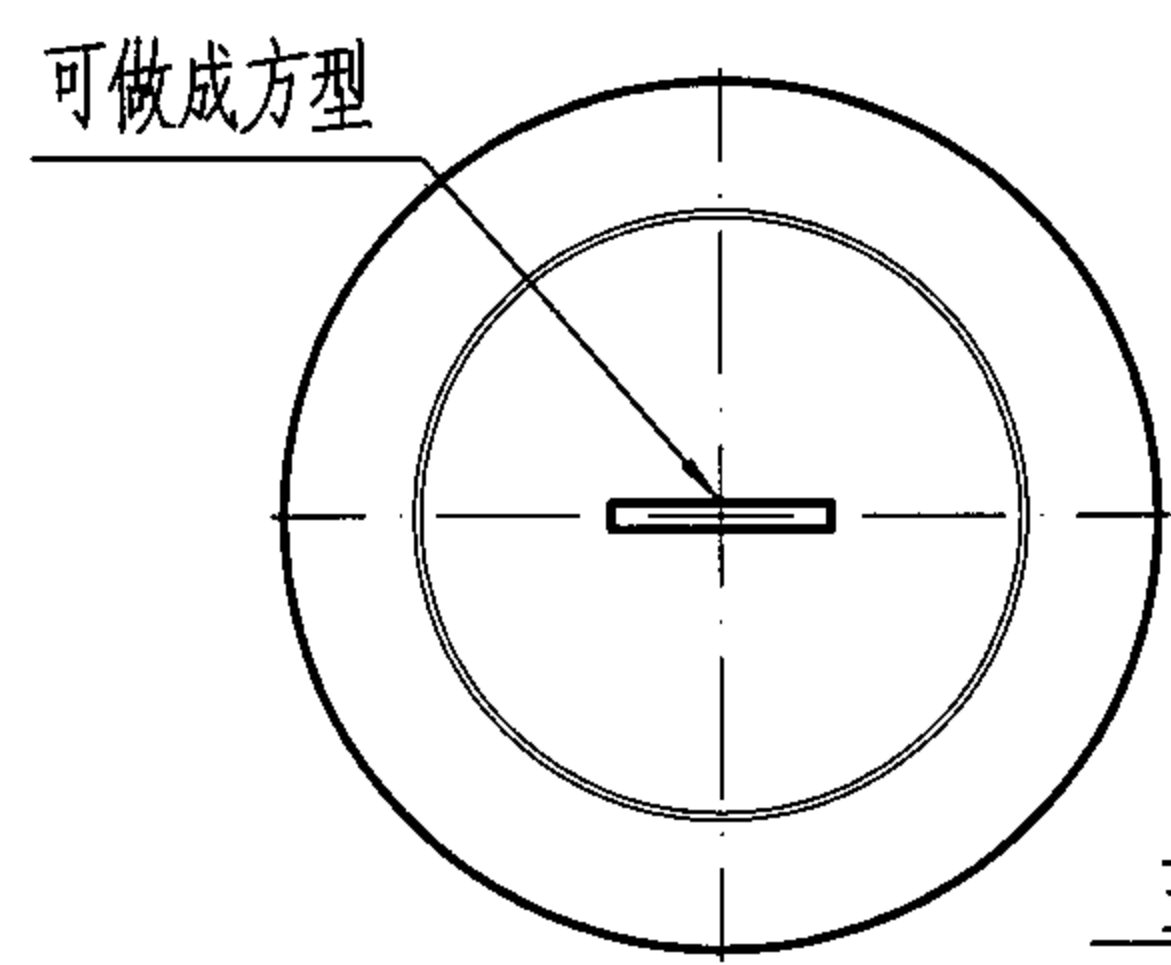
铸铁清扫口构造图(二) DN50-DN150

图集号 04S301

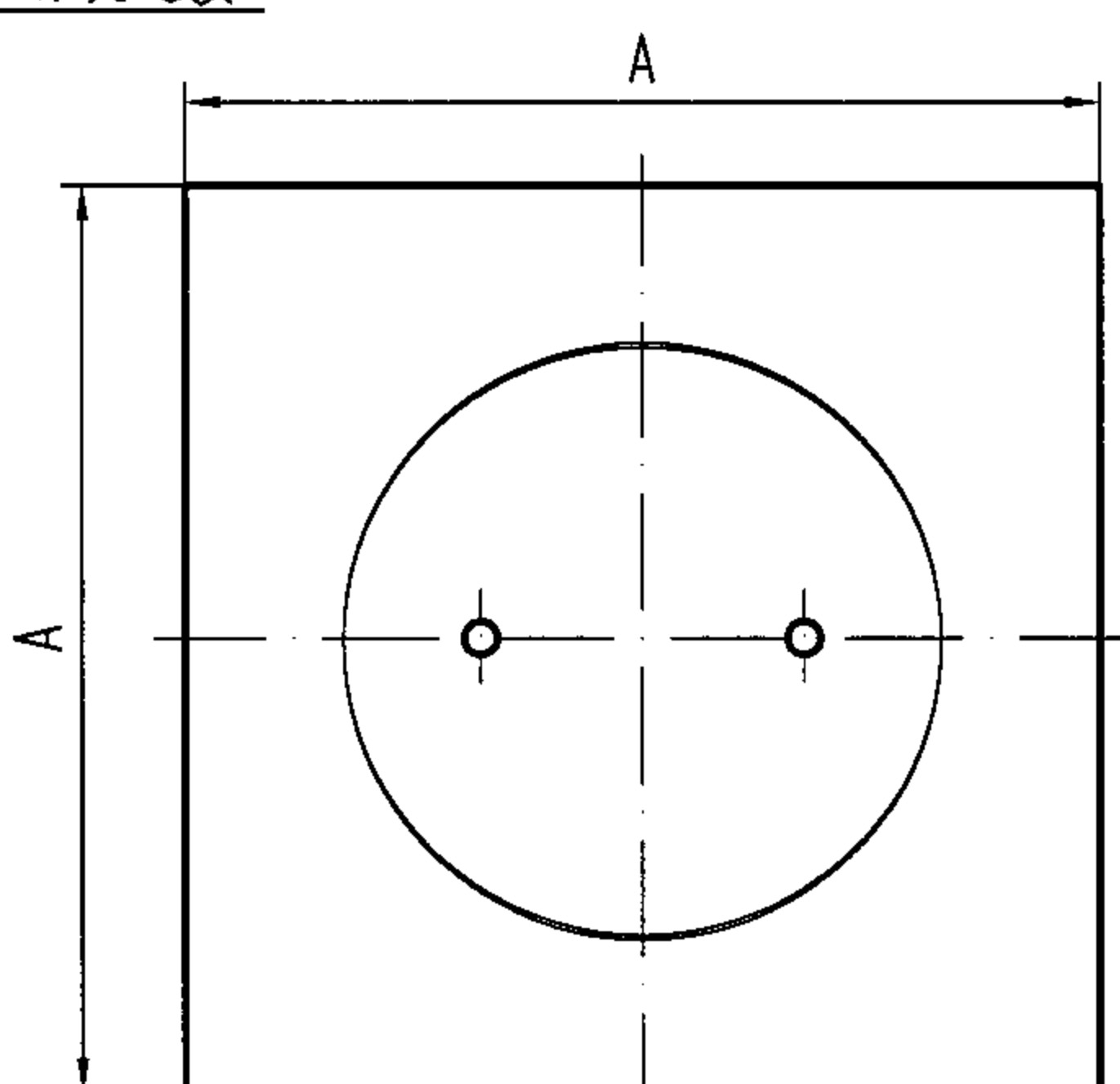


HD型构造图

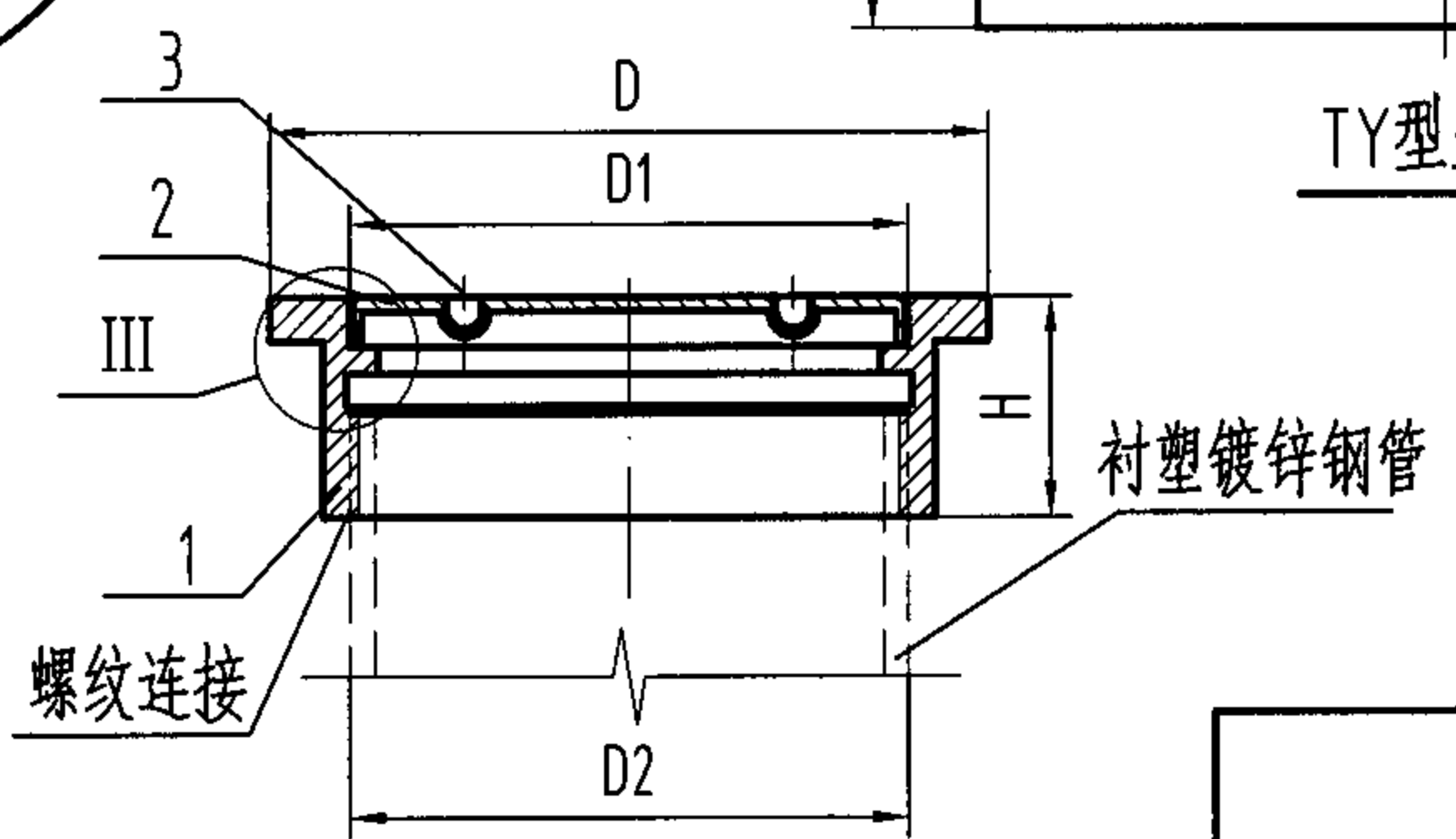
TY型构造图



HD型盖板



TY型盖板



WJ型构造图

说明:

1. 螺纹之间采用缠绕聚四氟乙烯生料带密封。
2. 本图中各型产品安装图分别参见第13、14和15页。
3. 本图系根据宁波鄞州天一五金厂(TY型)、北京市惠东塑料制品厂(HD型)和江苏省通州市五佳铸锻总厂(WJ型)提供的技术资料编制。

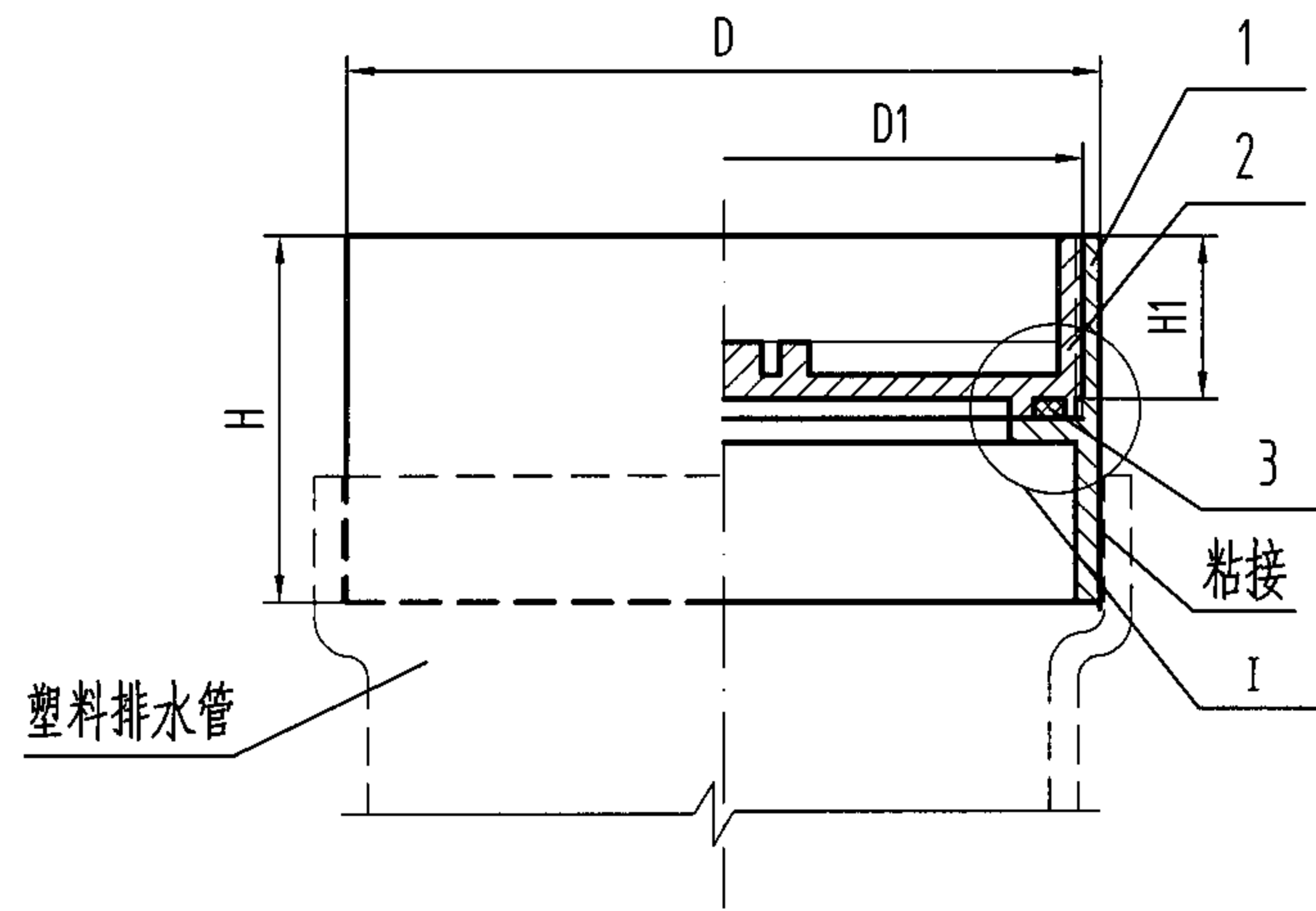
尺寸表

型号	D/A	D1	D2	D3	D4	H
TY-QSK-50	80	56	M50x15	20	50.6	34
TY-QSK-75	120	81	M76x15	33	75.6	49
TY-QSK-100	150	106	M100x15	53	100.8	57
HD-QSK-B-50	60	55	48	-	-	70
HD-QSK-B-75	84	80	72	-	-	81
HD-QSK-B-100	125	115	108	-	-	86
WJ-QSK-B-50	81	63	G2"	-	-	25
WJ-QSK-B-75	111	92	G3"	-	-	29
WJ-QSK-B-100	136	117	G4"	-	-	29
WJ-QSK-B-150	185	168	G6"	-	-	31

5	盖圈	1	ZCuZn38	不锈钢亦可
4	启子	1	不锈钢	
3	启孔	2	-	
2	盖板	1	ZCuZn38	不锈钢亦可
1	本体	1	ZCuZn38	不锈钢亦可
序号	名称	数量	材质或规格	备注

全铜清扫口构造图 DN50-DN150

图集号 04S301

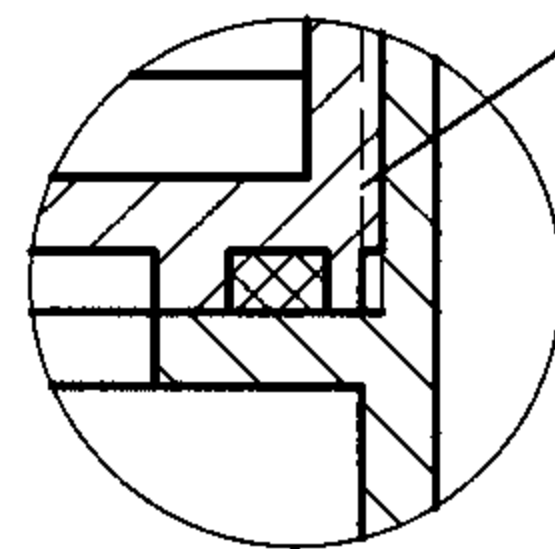


构造图

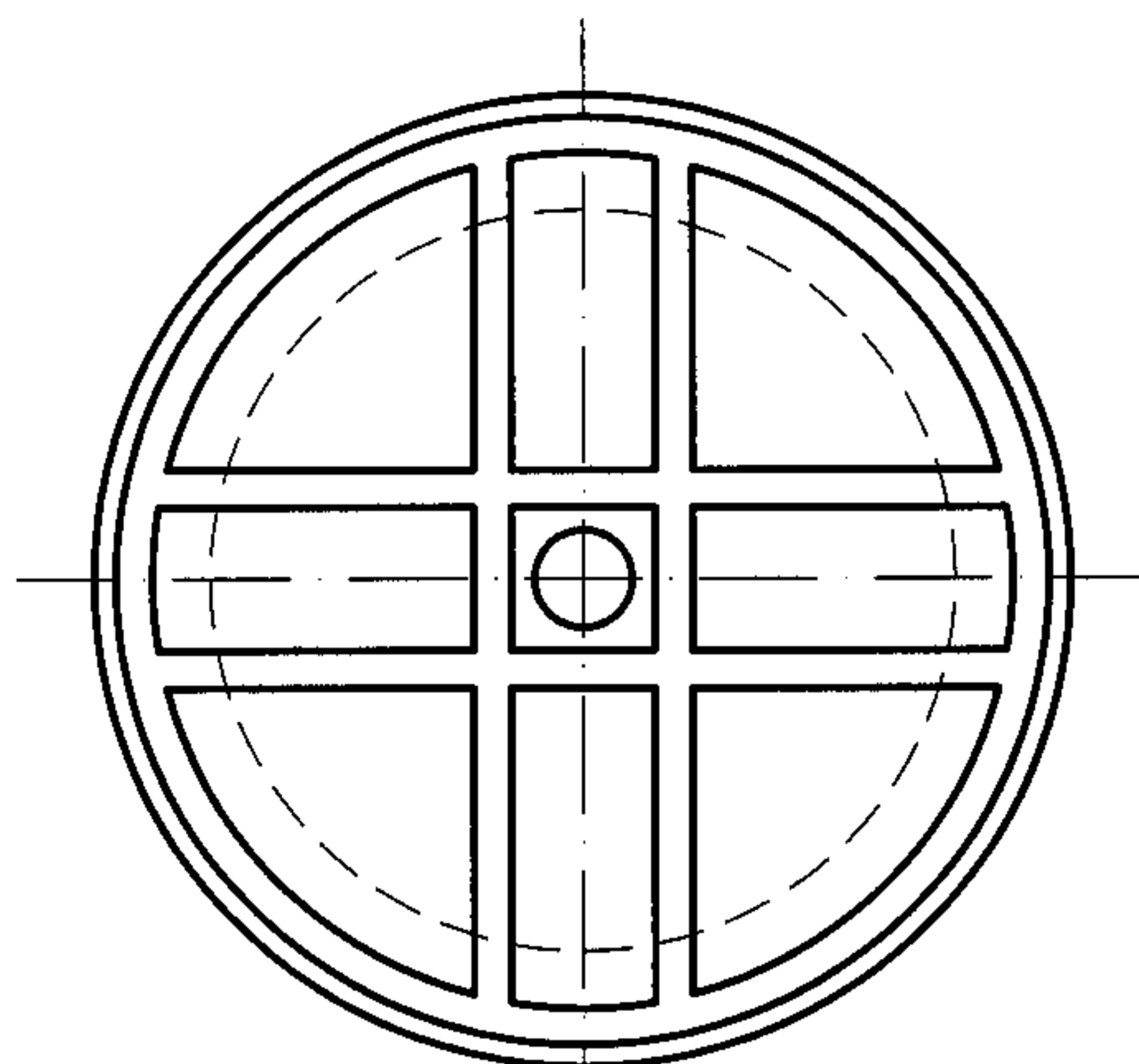
塑料排水管

粘接

螺纹连接



I



俯视图

说明:

- 1、盖板材质有塑料或铜, 由设计者根据具体工程确定。
- 2、本产品安装图参见第16页。
- 3、本产品系根据福建省亚通塑胶有限公司提供的技术资料编制。

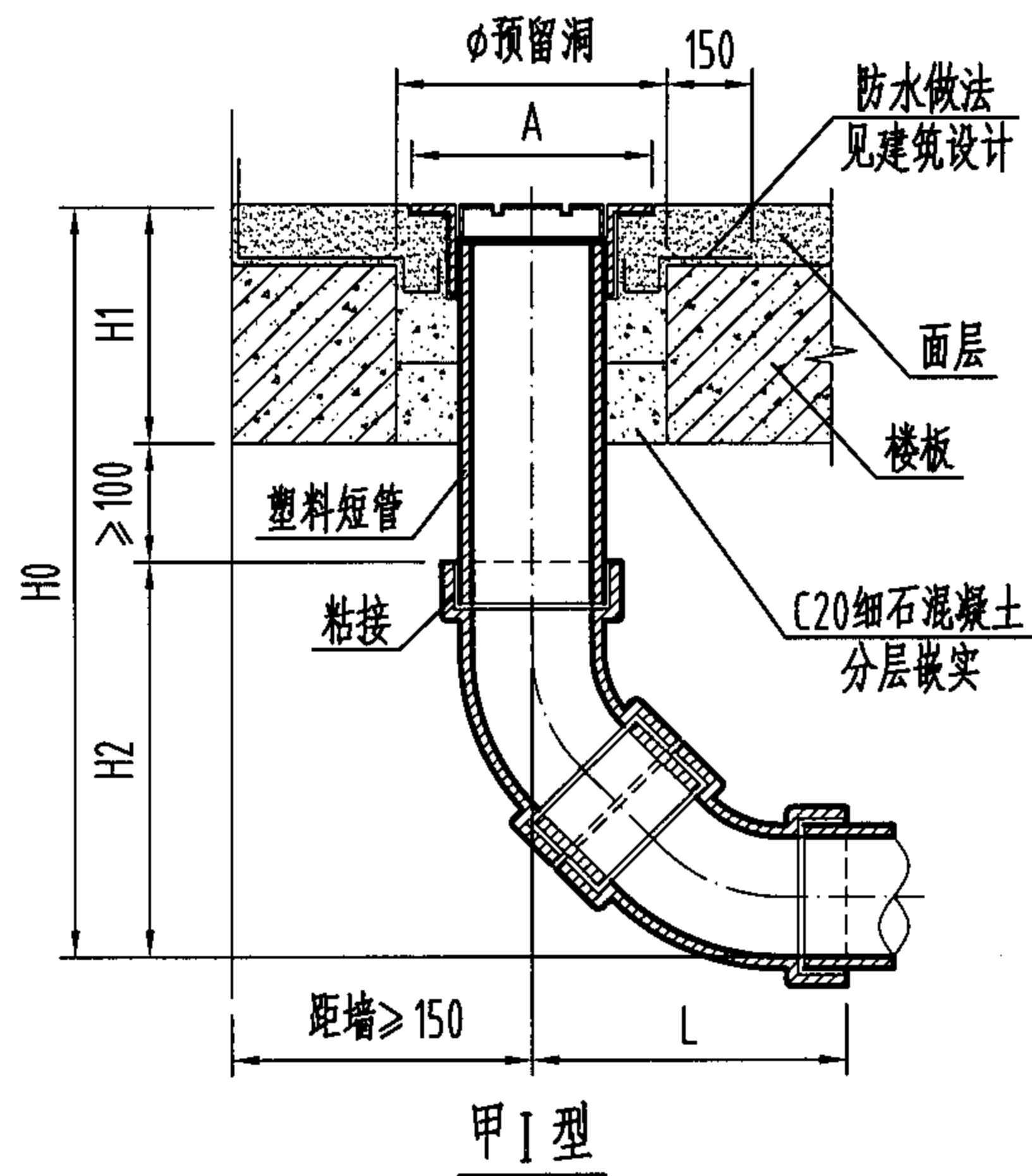
尺寸表

型号	D	D1	H	H1
YT-QSK-50	50	M46	25	15
YT-QSK-75	75	M70	40	20
YT-QSK-100	110	M102	50	25

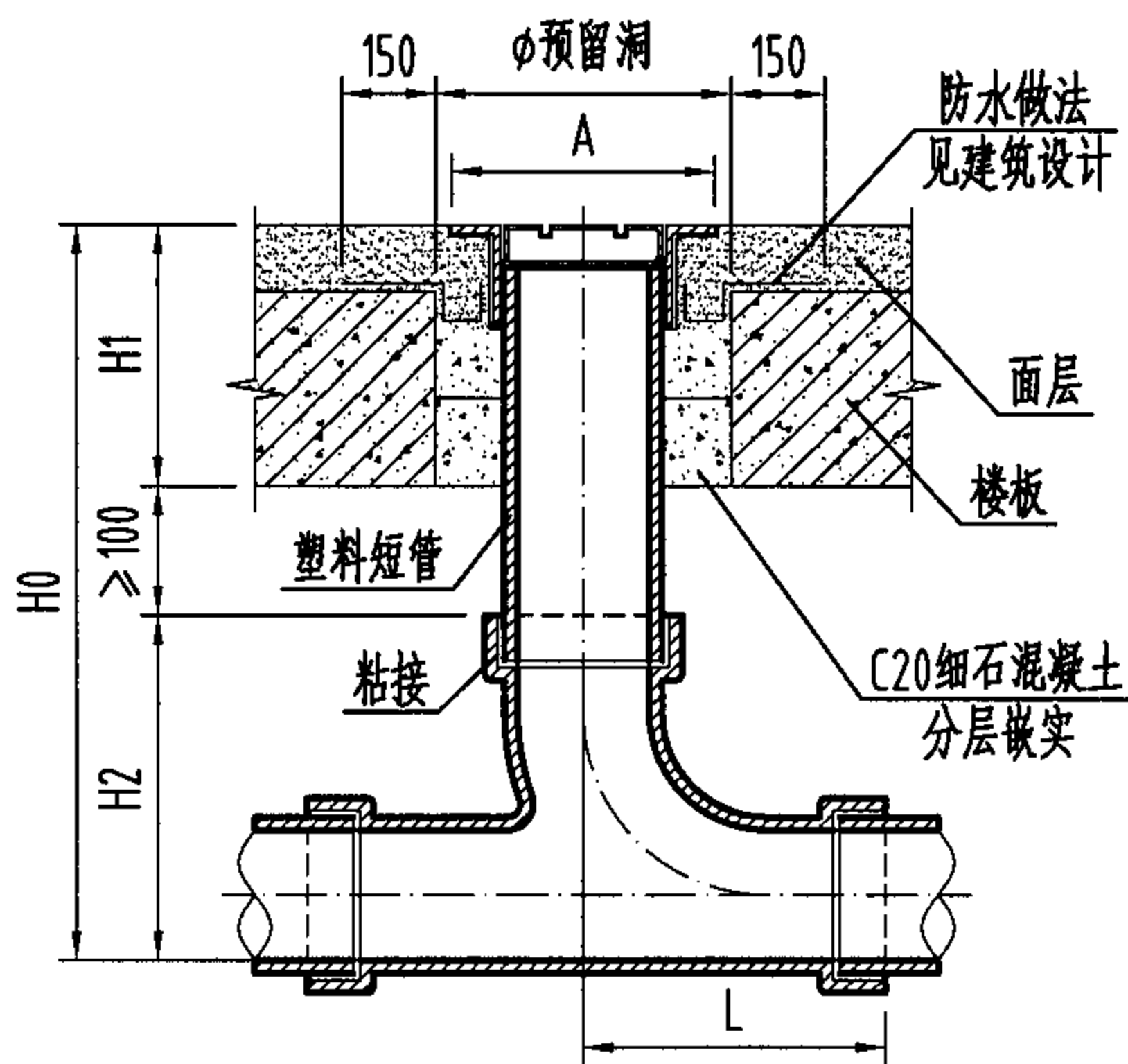
3	垫圈	1	氯丁橡胶	
2	盖板	1	PVC-U	或Cu
1	本体	1	PVC-U	
序号	名称	数量	材质或规格	备注

塑料清扫口构造图 DN50-DN100

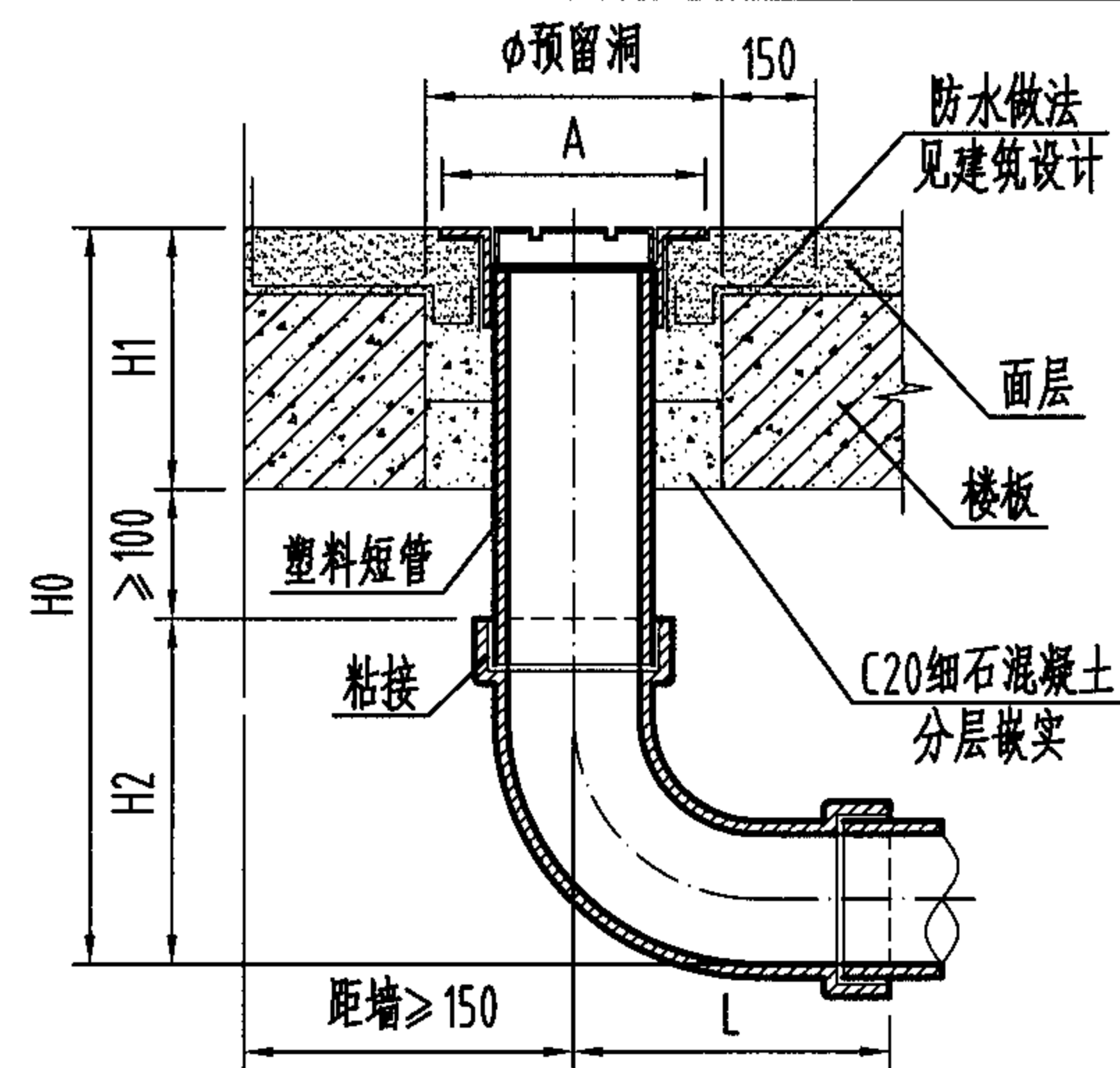
图集号 04S301



甲I型



甲II型



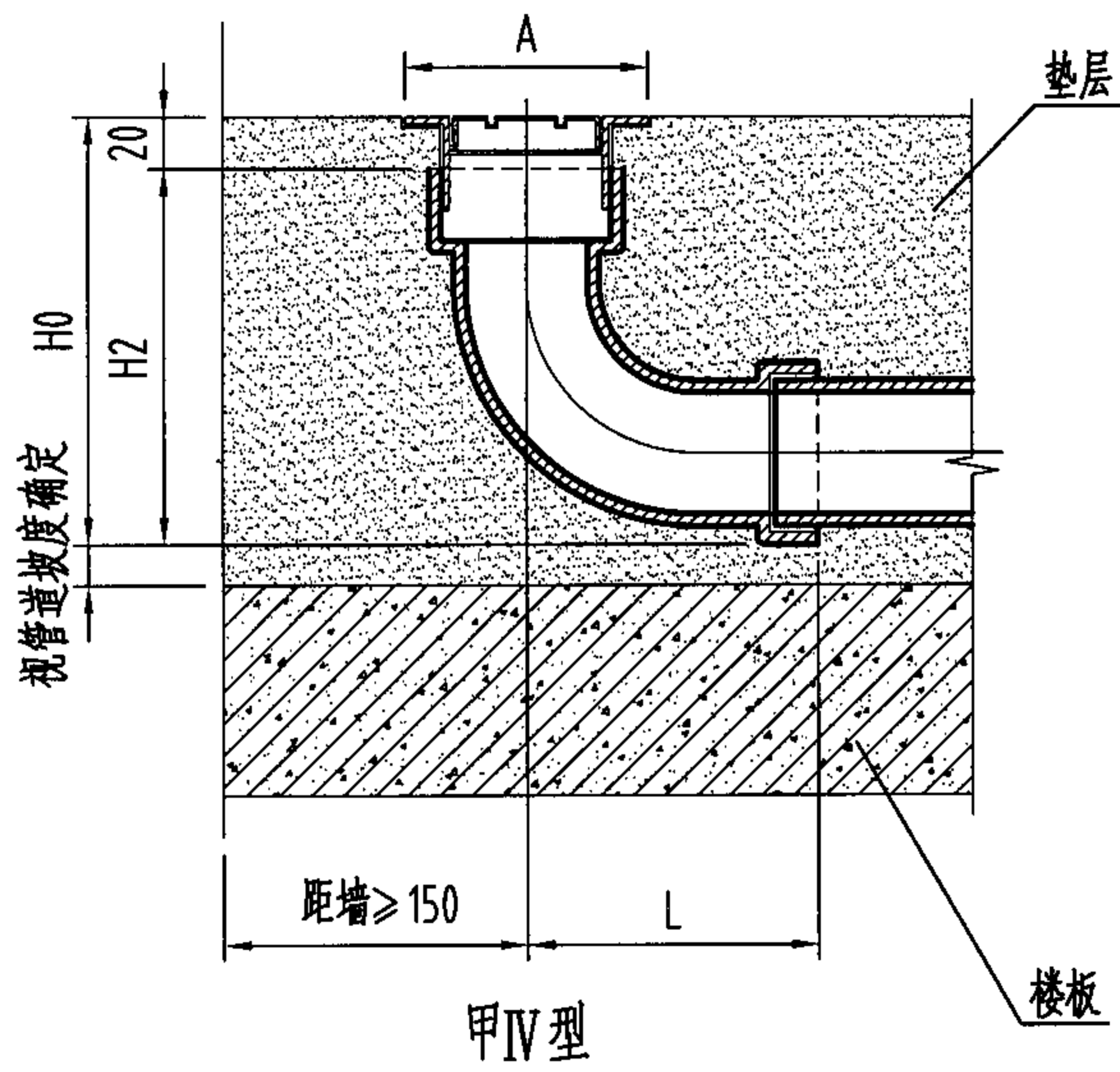
甲III型

说明:

1. 甲型连接方式为粘接, 应优先选用甲I型, 适用于接管为硬聚氯乙烯管的场所。
2. 与产品连接短管的接口做法另见各产品构造图, 本图按第11页TY型清扫口构造图绘制。
3. 清扫口装设在楼板上应预留安装孔, 并应使其盖板面与周围地面持平。
4. 甲IV型安装方式适用于排水管直接埋在建筑面层内的场所。
5. 本图中H1尺寸按100mm考虑, 实际情况如有不同则H0、H1尺寸应相应调整。
6. 表中甲II型DN150的数据系根据接管为DN150xDN100顺水三通时的情况得出。

尺寸表

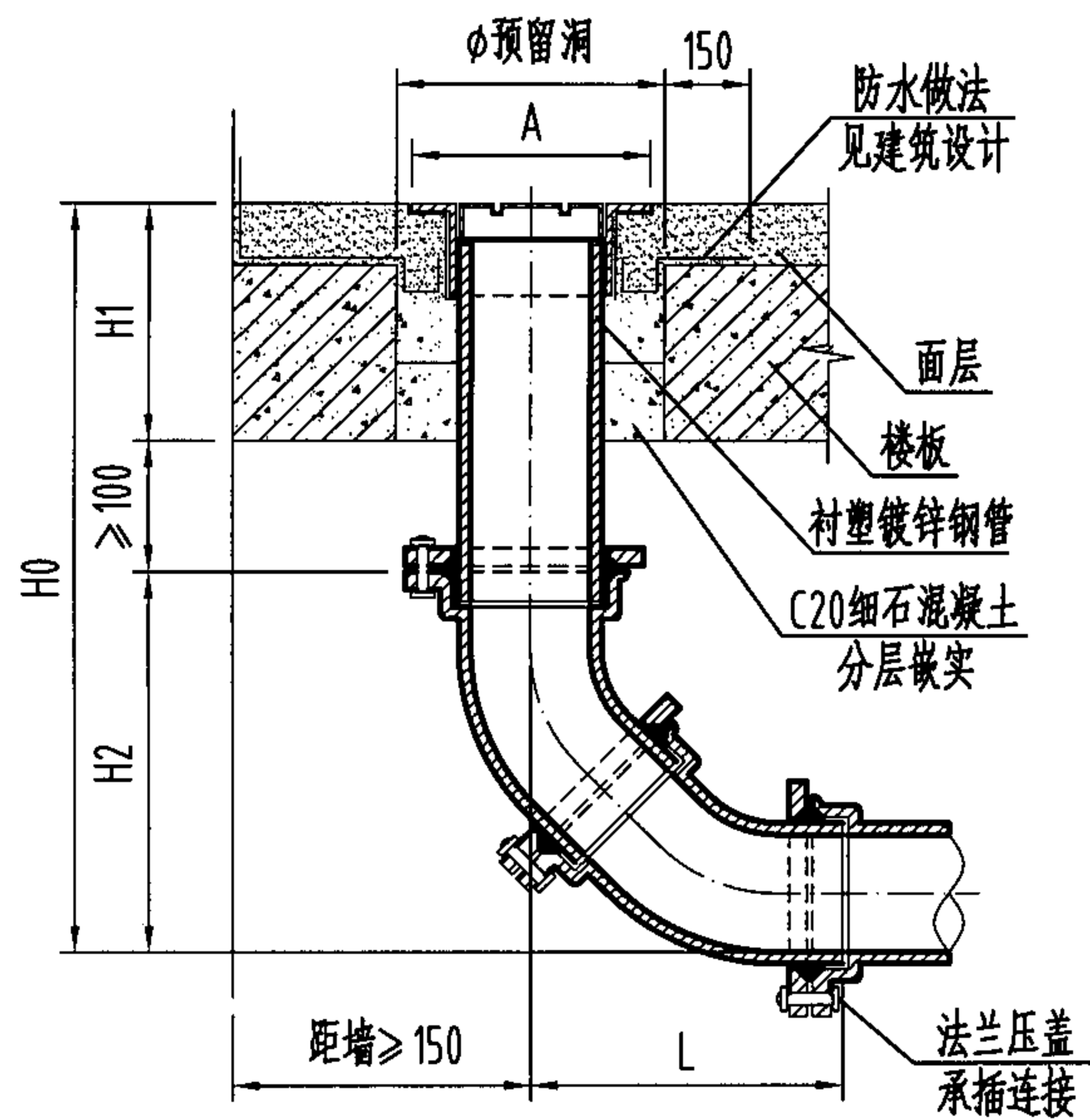
DN	H1	甲I型			甲II型			甲III型			甲IV型			Amax	φ
		H0	H2	L	H0	H2	L	H0	H2	L	H0	H2	L		
50	本图 按100 考虑	≥313	113	89	≥283	83	55	≥288	88	65	≥113	93	65	80	130
75		≥374	174	138	≥329	129	87	≥325	125	90	≥151	131	90	120	170
100		≥430	230	176	≥377	177	116	≥370	170	118	≥197	177	118	150	200
150		-	-	-	≥444	244	155	-	-	-	-	-	-	-	-



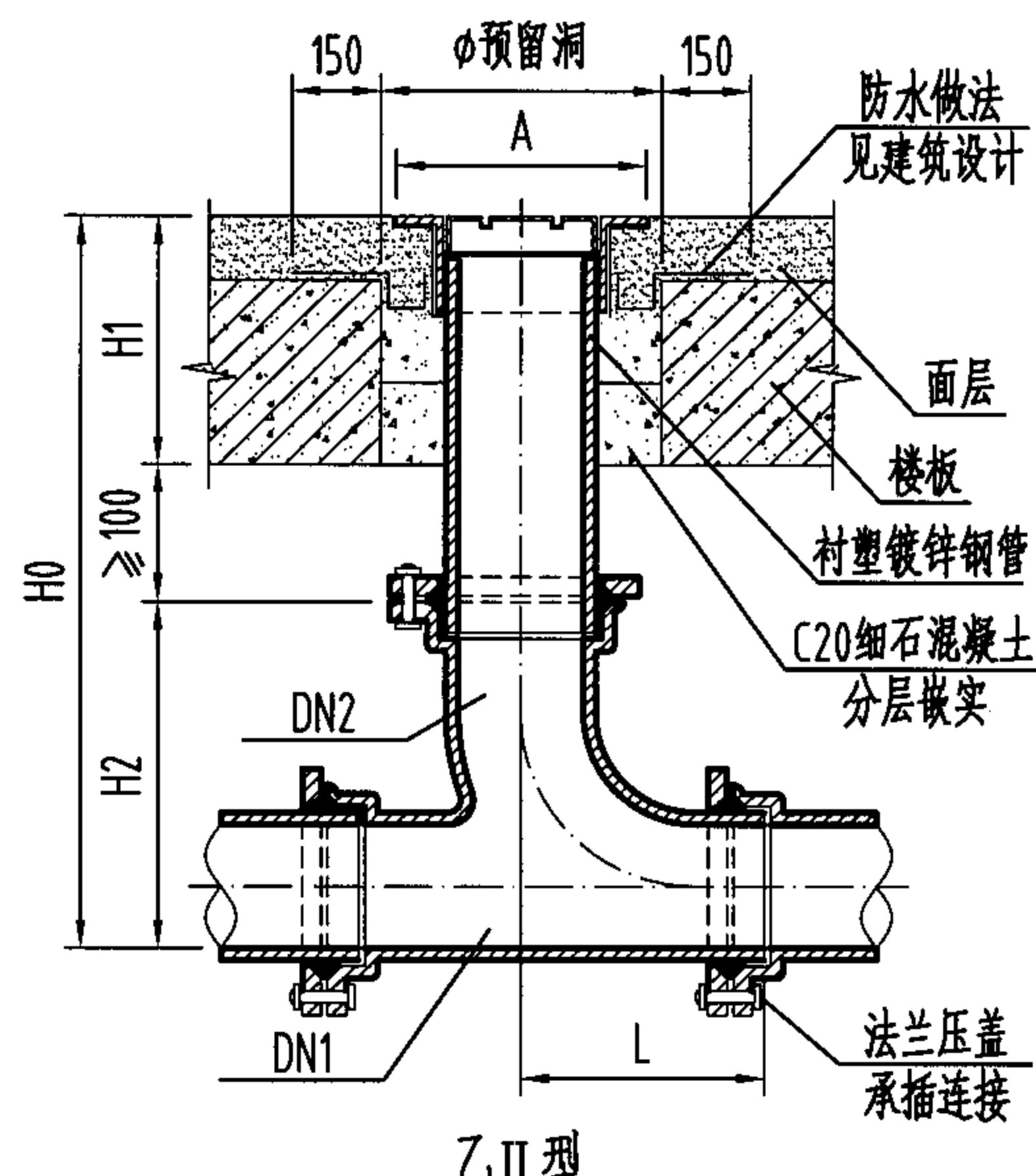
甲IV型

地面式清扫口[甲型]安装图 DN50-DN150

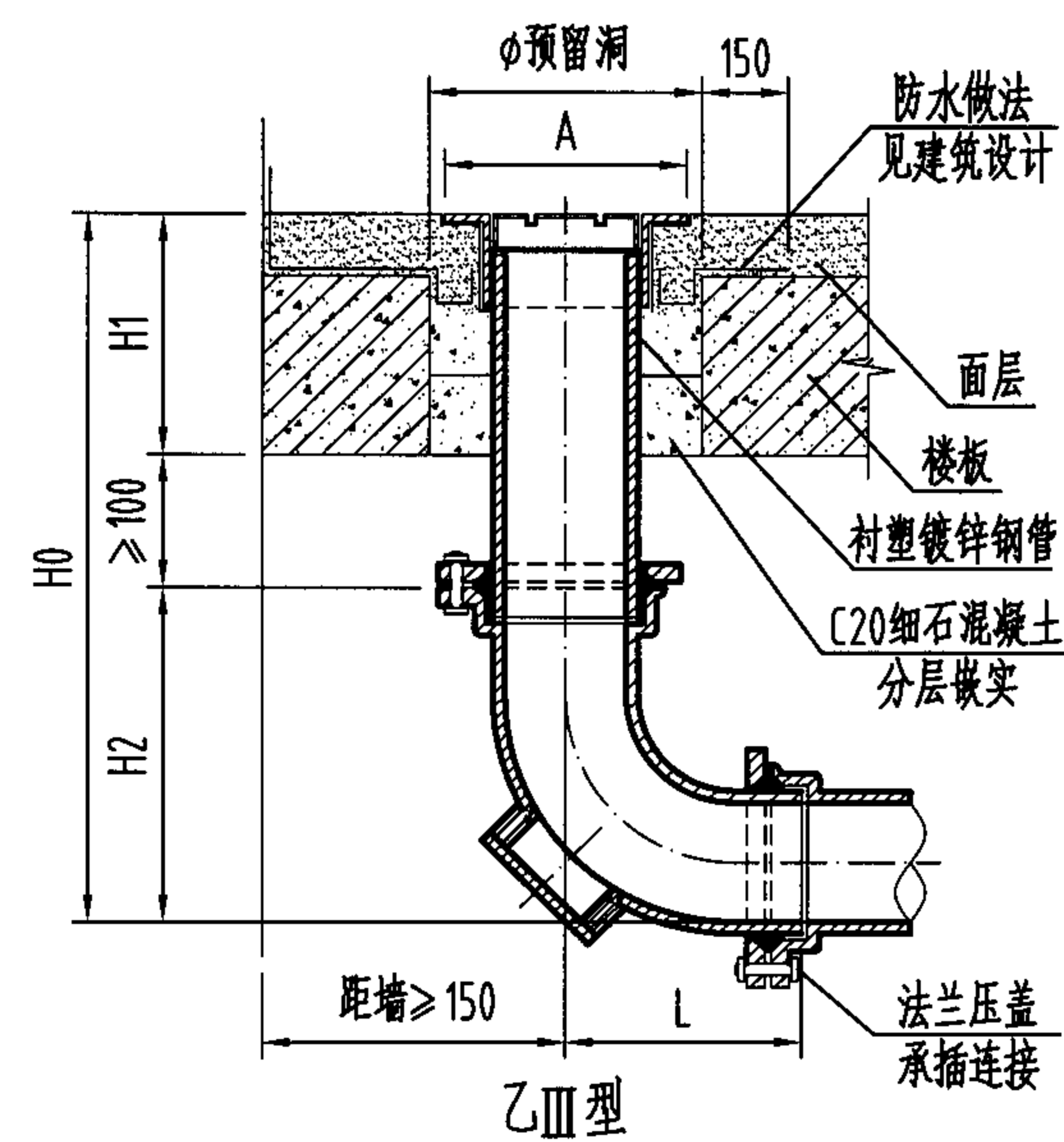
图集号 04S301



乙I型



乙II型



乙III型

尺寸表

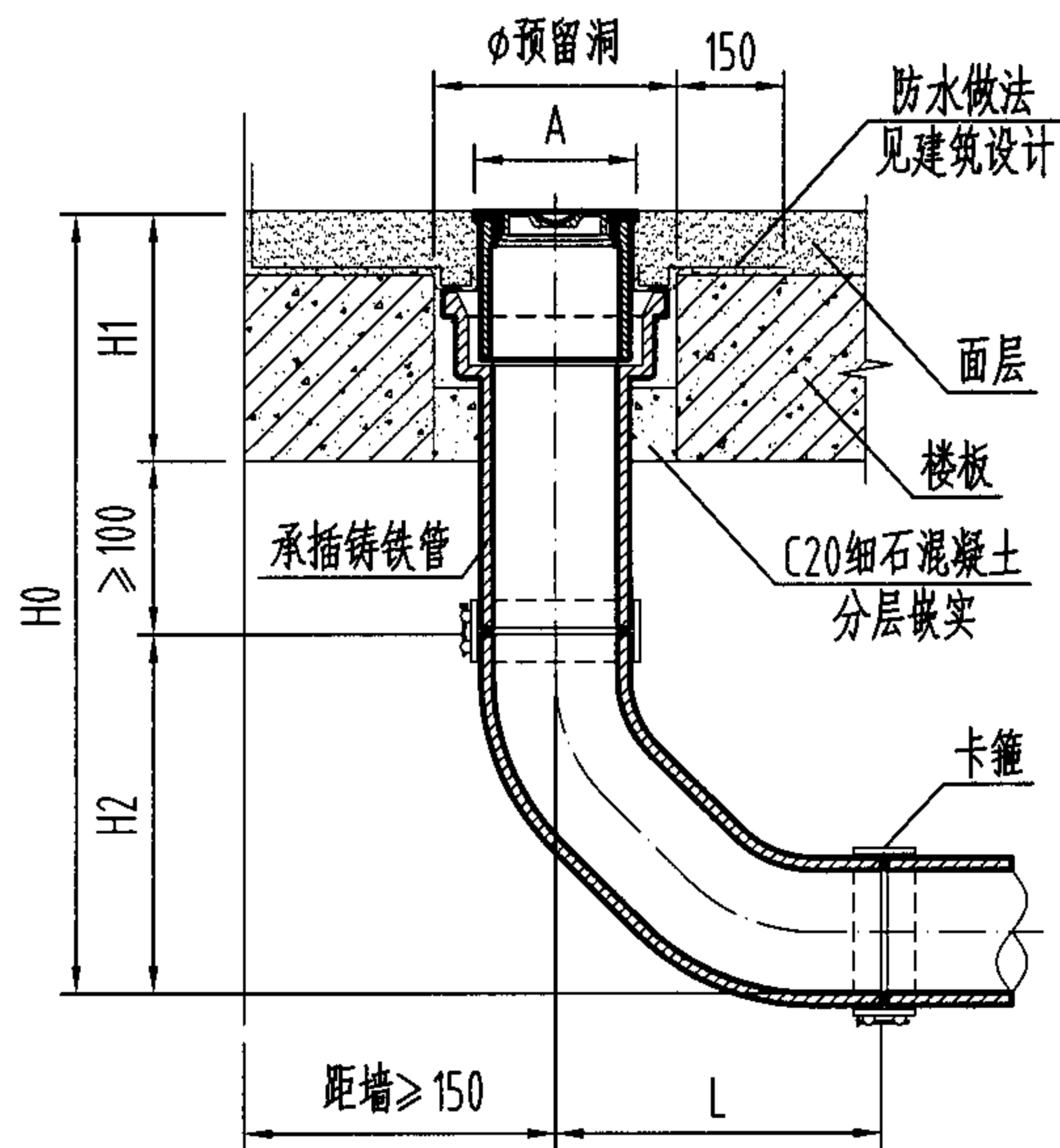
DN1xDN2	H1	乙I型			乙II型			乙III型			Amax	φ
		H0	H2	L	H0	H2	L	H0	H2	L		
50X50	本图 按100 考虑	≥405	205	251	≥383	183	202	≥382	182	175	80	130
75X75		≥432	232	284	≥436	236	246	≥408	208	202	120	170
100X100		≥456	256	308	≥482	282	280	≥434	234	220	150	200
150X100		-	-	-	≥531	331	293	-	-	-	150	200
150X150		-	-	-	≥573	373	356	-	-	-	185	235
200X100		-	-	-	≥580	380	302	-	-	-	-	-
200X150		-	-	-	≥623	423	360	-	-	-	-	-

说明:

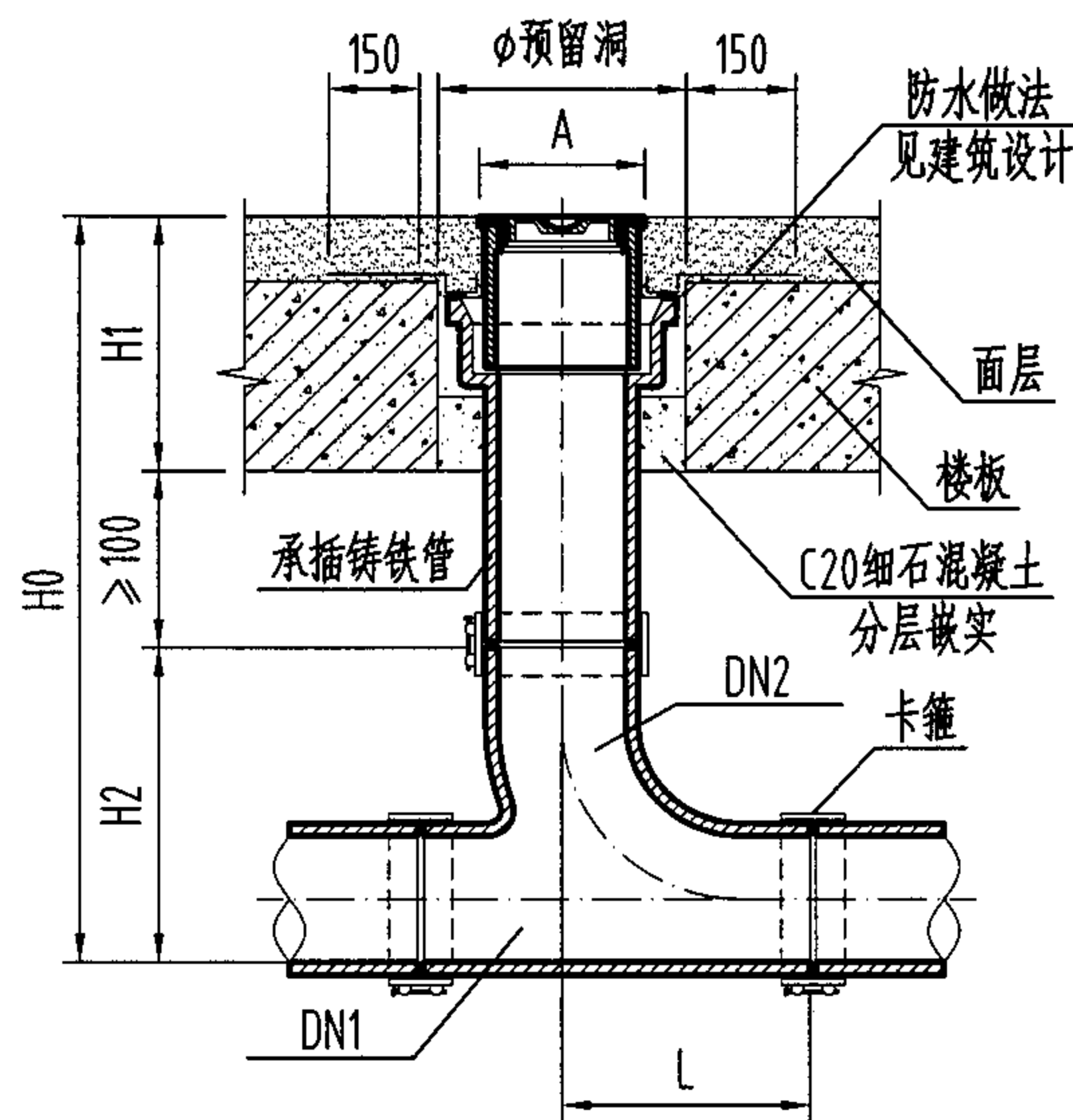
1. 乙型连接方式为法兰压盖承插连接, 应优先选用乙I型, 适用于接管为离心铸铁排水管的场所。
2. 与产品连接短管的接口做法另见各产品构造图, 本图按第11页WJ型清扫口构造图绘制。
3. 清扫口装设在楼板上应预留安装孔, 并应使其盖板面与周围地面持平。
4. 本图中H1尺寸按100mm考虑, 实际情况如有不同则H0、H1尺寸应相应调整。

地面式清扫口[乙型]安装图 DN50-DN200

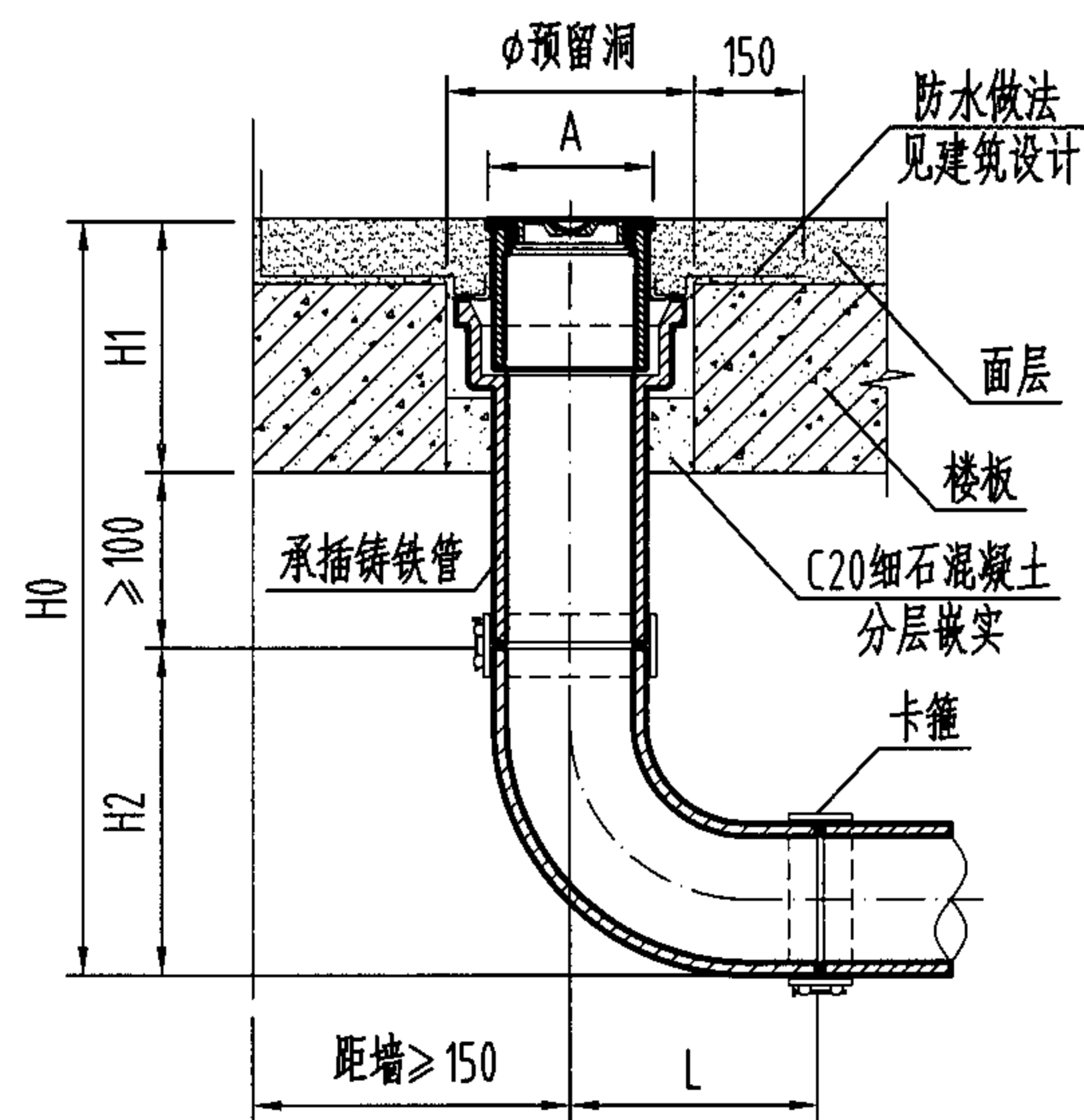
图集号 04S301



丙I型



丙II型



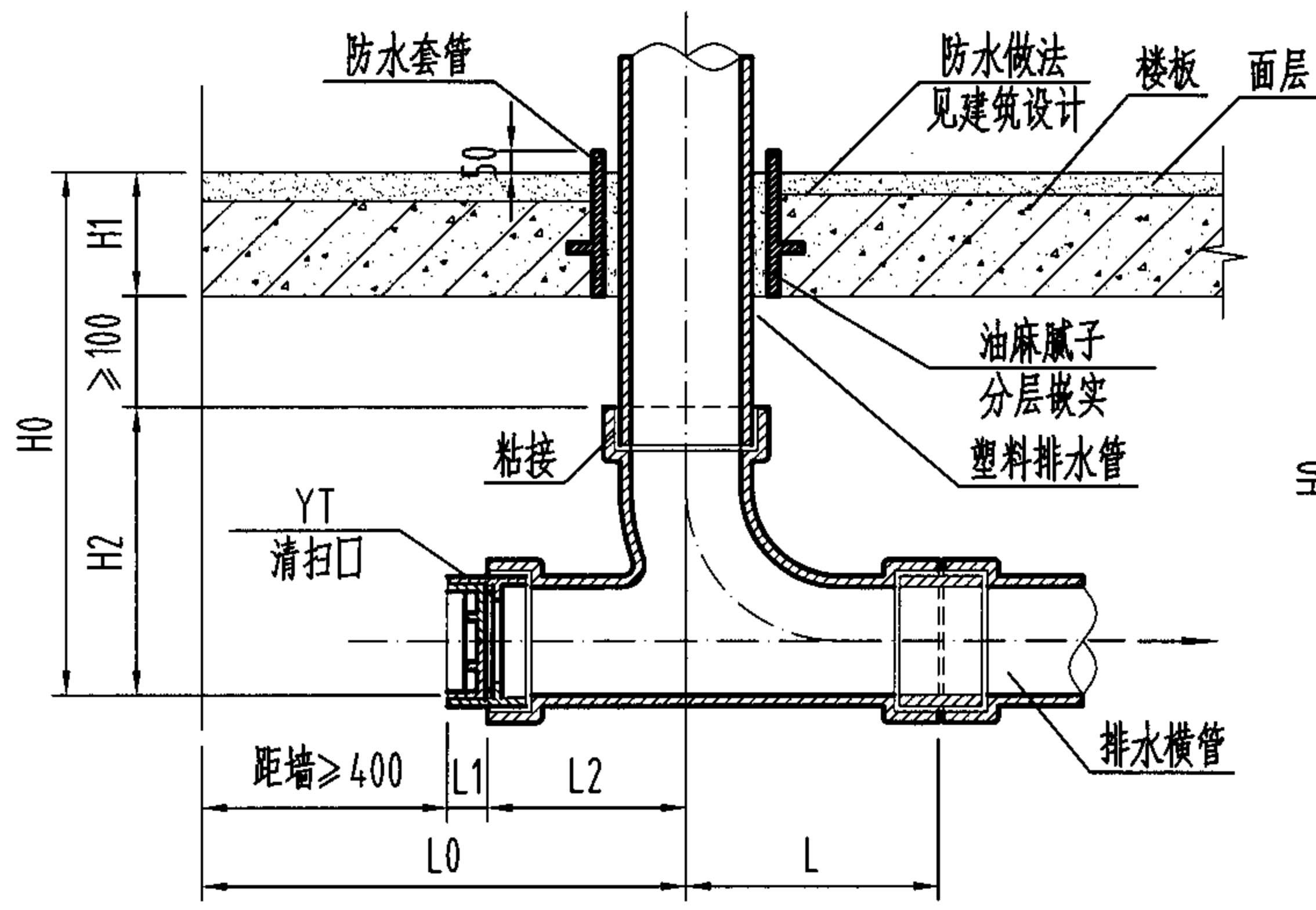
丙III型

尺寸表

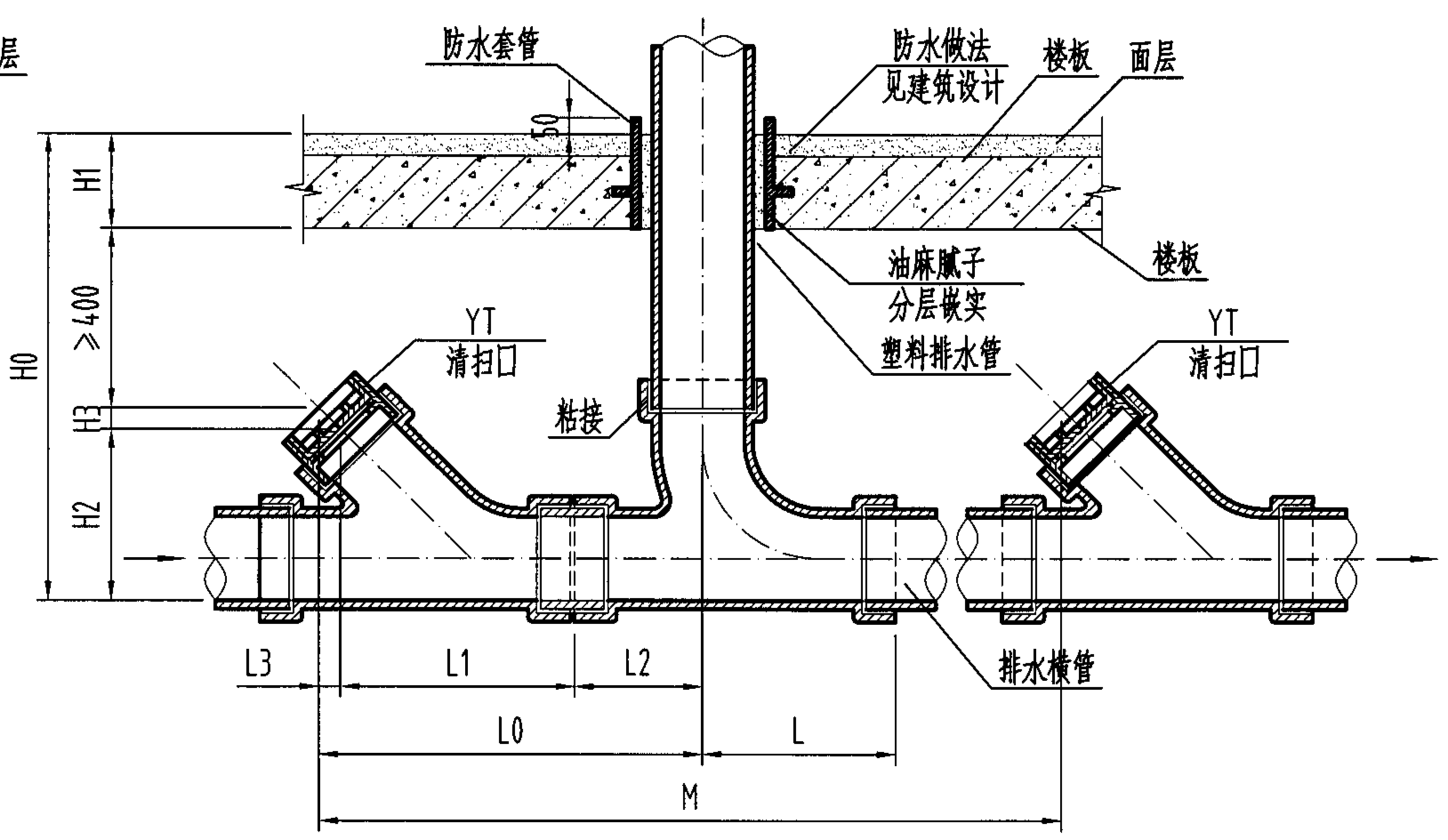
DN1xDN2	H1	丙 I 型			丙 II 型			丙 III 型			Amax	φ
		H0	H2	L	H0	H2	L	H0	H2	L		
50X50	本图 按100 考虑	≥346	146	121	≥367	167	155	≥300	100	75	80	130
75X75		≥387	187	150	≥422	222	211	≥332	132	95	120	170
100X100		≥421	221	170	≥474	274	259	≥361	161	110	150	200
150X100		-	-	-	≥523	323	269	-	-	-	150	200
150X150		-	-	-	≥579	379	357	-	-	-	185	235
200X100		-	-	-	≥572	373	279	-	-	-	-	-
200X150		-	-	-	≥629	429	367	-	-	-	-	-

- 说明:
- 1、丙型连接方式为卡箍，应优先选用丙I型，适用于接管为离心铸铁排水管的场所。
 - 2、与产品连接短管的接口做法另见各产品构造图，本图按第11页WJ型清扫口构造图绘制。
 - 3、清扫口装设在楼板上应预留安装孔，并应使其盖板面与周围地面持平。
 - 4、丙I型中连接管为88°小半径弯头，可用两个45°弯头代替，尺寸不变。
 - 5、本图中H1尺寸按100mm考虑，实际情况如有不同则H0、H1尺寸应相应调整。

地面式清扫口[丙型]安装图 DN50-DN200								图集号	04S301
审核	冯旭东	冯旭东	校对	马信国	设计	杨海键	页	15	



甲 I 型



甲 II 型

相邻两个清扫口之间的最大水平距离M (m)

横干管管径	生活污水	生活废水
DN50-DN75	8	10
DN100-DN150	10	15
DN200	20	25

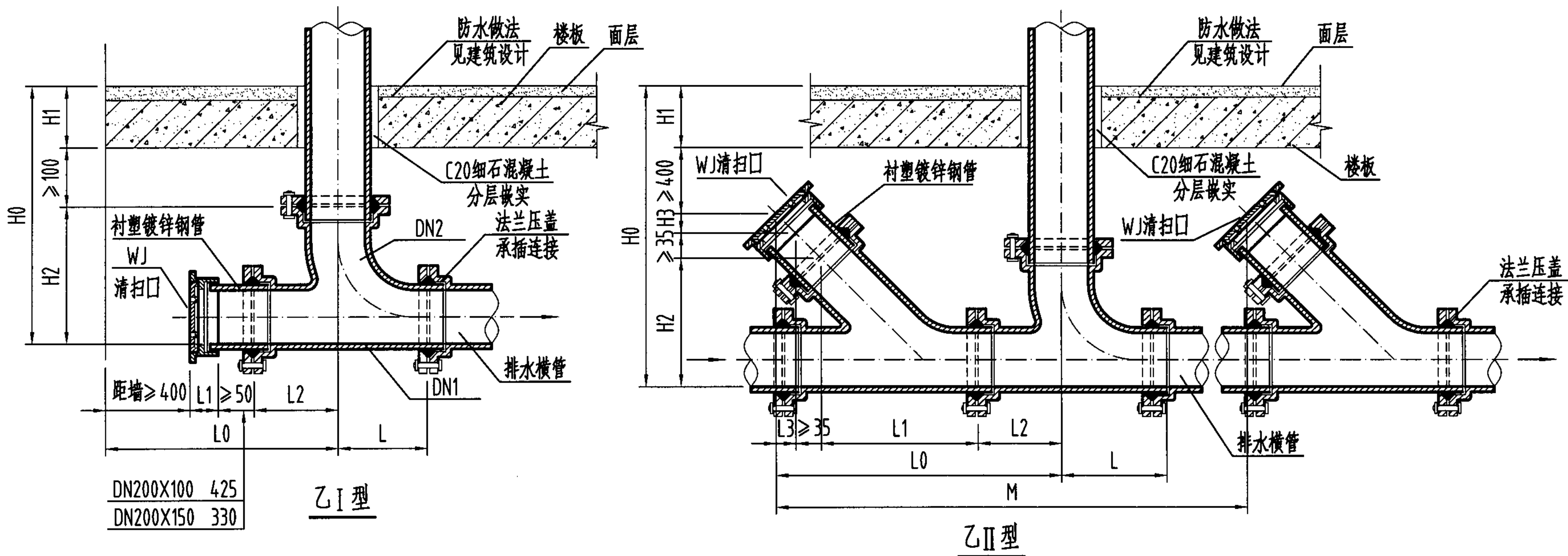
尺寸表

说明:

- 1、排水管径 < DN100 的, 清扫口规格同排水管径; 排水管径 ≥ DN100 的, 清扫口规格可取 DN100。当排水管径为 DN150 时, 甲 I 型用 DN150 顺水三通加异径管接清扫口, 甲 II 型用 DN150xDN100 斜三通接清扫口, 本图不另行表示。
- 2、甲 I 型适用于清扫口设置在排水横管端部的场所。
- 3、甲 II 型适用于清扫口设置在排水横管中间的场所。
- 4、本图中 H1 尺寸按 100mm 考虑, 实际情况如有不同则 H0、H1 尺寸应相应调整。
- 5、本图中 H3 和 L3 尺寸系根据福建省亚通塑胶有限公司提供的技术资料编制, 若选用其他厂家产品则相关数据须相应调整。

DN	H1	L	L2	甲 I 型				甲 II 型				
				H0	H2	L0	L1	H0	H2	L0	L1	H3/L3
50	本图 按100 考虑	55	51	≥ 283	83	≥ 451	0	≥ 586	86	≥ 152	101	0
75		87	79	≥ 329	129	≥ 479	0	≥ 630	130	≥ 232	153	0
100		116	103	≥ 377	177	≥ 505	2	≥ 685	183	≥ 310	205	2
150		155	141	≥ 444	244	≥ 543	2	≥ 736	234	≥ 358	215	2

审核 冯旭东								校对 马信国				设计 杨海键		图集号	04S301
楼板下清扫口 [甲型] 安装图 DN50-DN150												页	16		



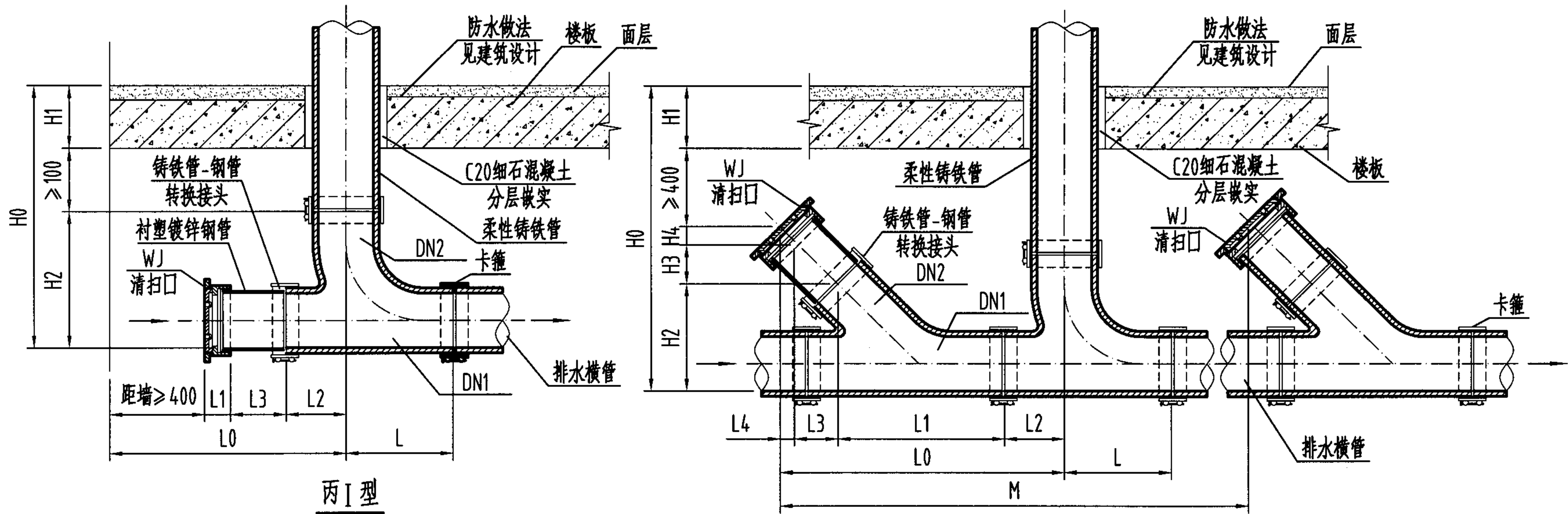
尺寸表

DN1xDN2	H1	L	L2	乙 I 型				乙 II 型				
				H0	H2	L0	L1	H0	H2	L0	L1	H3/L3
50X50	本图 按100 考虑	202	87	≥383	183	≥562	25	≥684	131	≥359	219	18
75X75		246	94	≥436	236	≥573	29	≥742	186	≥418	268	21
100X100		280	105	≥482	282	≥584	29	≥776	220	≥476	315	21
150X100		293	130	≥531	331	≥611	31	≥837	281	≥504	318	21
150X150		356	134	≥573	373	≥611	31	≥898	342	≥526	340	21
200X100		302	130	≥580	380	≥984	29	-	-	-	-	-
200X150		360	155	≥623	423	≥916	31	-	-	-	-	-

说明:

1. 排水管径 < DN100 的, 清扫口规格同排水管径; 排水管径 ≥ DN100 的, 清扫口规格取 DN100。当排水管径为 DN150 (或 DN200) 时, 乙 I 型用 DN150 (或 DN200) TY 型三通加异径管接清扫口, 乙 II 型用 DN150 (或 DN200) x DN100 Y 型三通接清扫口。
2. 乙 I 型适用于清扫口设置在排水横管端部的场所。
3. 乙 II 型适用于清扫口设置在排水横管中间的场所。
4. 本图中 H1 尺寸按 100mm 考虑, 实际情况如有不同则 H0、H1 尺寸应相应调整。
5. 本图中 H3 和 L3 尺寸系根据江苏省通州市五佳铸锻总厂提供的技术资料编制, 若选用其他厂家产品则相关数据须相应调整。
6. 本图中尺寸 M 参见第 16 页相应表格——相邻两个清扫口之间的最大水平距离。

楼板下清扫口 [乙型] 安装图 DN50-DN200								图集号	04S301
审核	冯旭东	设计	杨海键	校对	马信国	页	17		



说明:

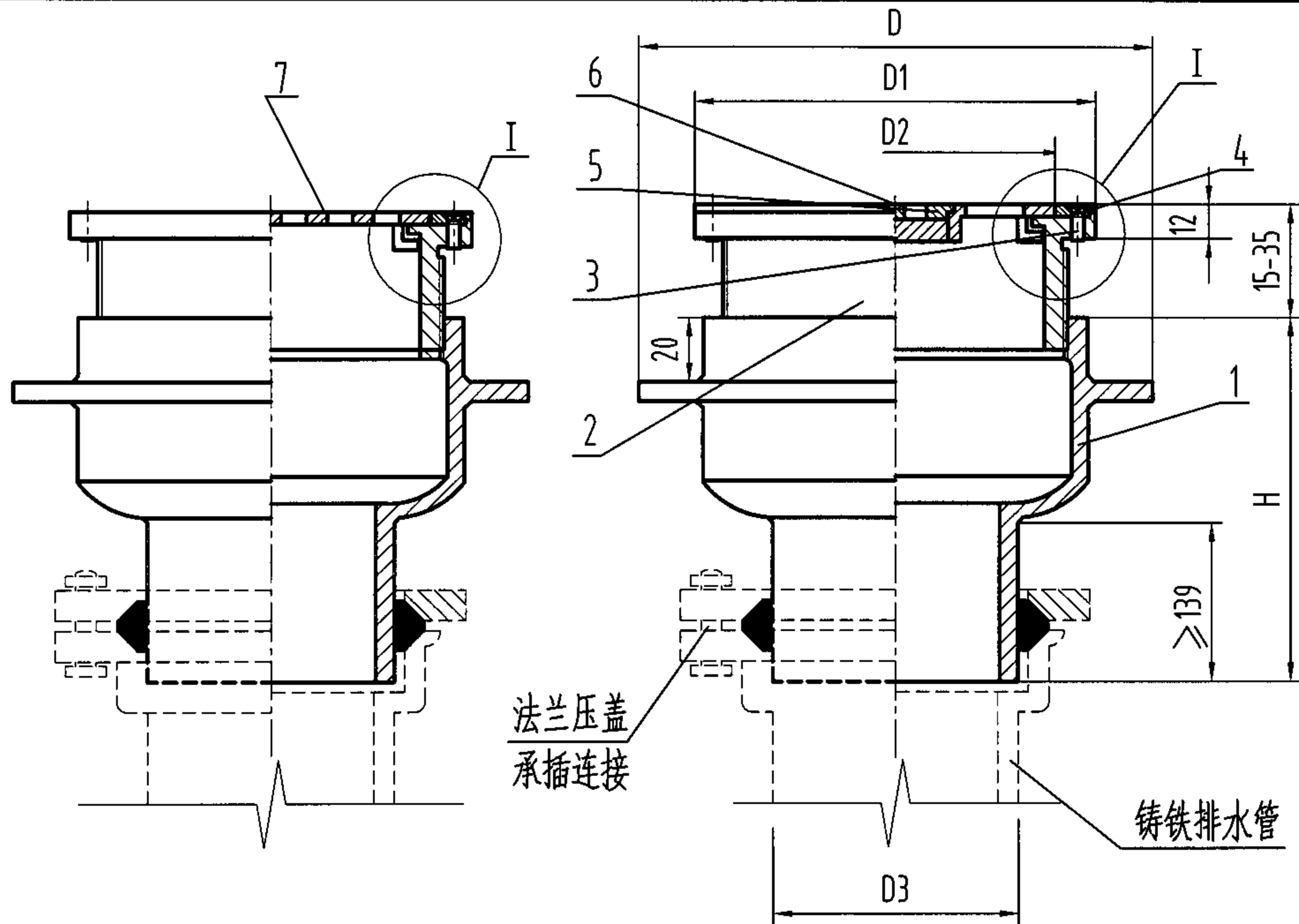
1. 排水管径 < DN100 的, 清扫口规格同排水管径; 排水管径 \geq DN100 的, 清扫口规格取 DN100。当排水管径为 DN150 (或 DN200) 时, 丙 I 型用 DN150 (或 DN200) TY 型三通加异径管接清扫口, 丙 II 型用 DN150 (或 DN200) x DN100 Y 型三通接清扫口。
2. 丙 I 型适用于清扫口设置在排水横管端部的场所。
3. 丙 II 型适用于清扫口设置在排水横管中间的场所。
4. 本图中 H1 尺寸按 100mm 考虑, 实际情况如有不同则 H0、H1 尺寸应相应调整。
5. 本图中 H3 和 L4 尺寸系根据江苏省通州市五佳铸锻总厂提供的技术资料编制, 若选用其他厂家产品则相关数据须相应调整。
6. 本图中尺寸 M 参见第 16 页相应表格——相邻两个清扫口之间的最大水平距离。

尺寸表

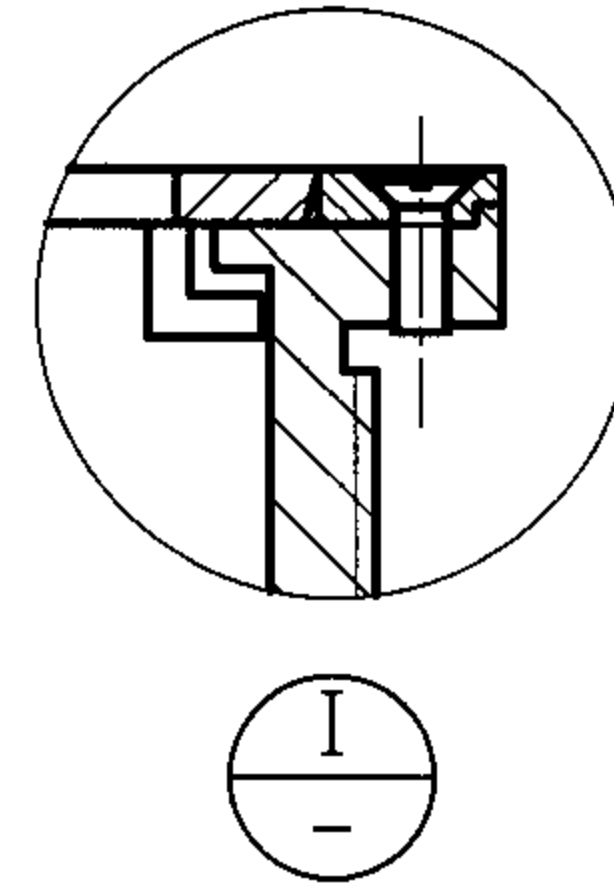
DN1xDN2	H1	L	L2	丙 I 型					丙 II 型					
				H0	H2	L0	L1	L3	H0	H2	L0	L1	H3/L3	H4/L4
50X50	本图 按100 考虑	155	5	≥ 367	167	≥ 480	25	≥ 50	≥ 643	90	≥ 184	126	≥ 35	18
75X75		211	4	≥ 422	222	≥ 483	29	≥ 50	≥ 677	122	≥ 229	170	≥ 35	20
100X100		259	1	≥ 474	274	≥ 480	29	≥ 50	≥ 705	150	≥ 260	204	≥ 35	20
150X100		269	11	≥ 523	323	≥ 512	31	≥ 70	≥ 770	200	≥ 282	214	≥ 50	20
150X150		357	-2	≥ 579	379	≥ 499	31	≥ 70	≥ 806	229	≥ 305	233	≥ 57	20

楼板下清扫口 [丙型] 安装图 DN50-DN200

图集号 04S301



构造图

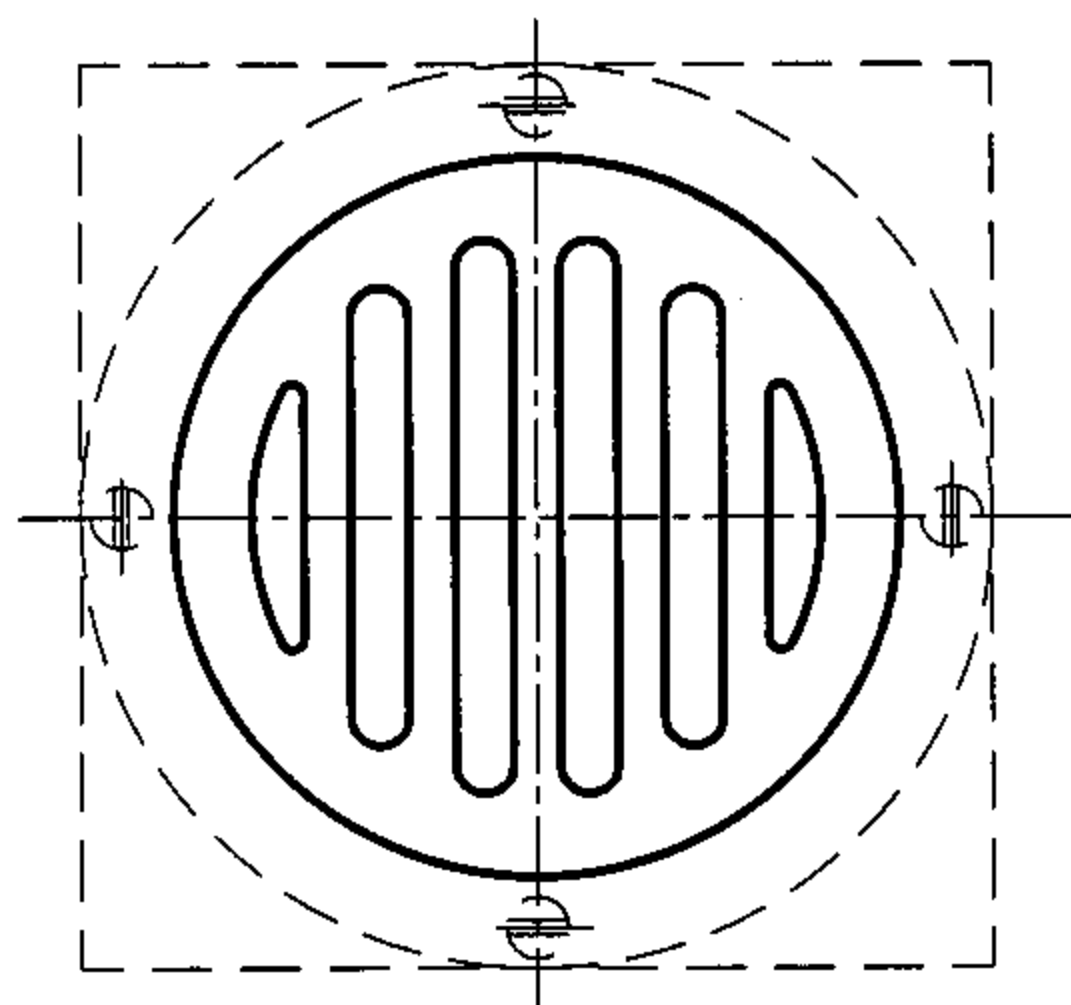


说明:

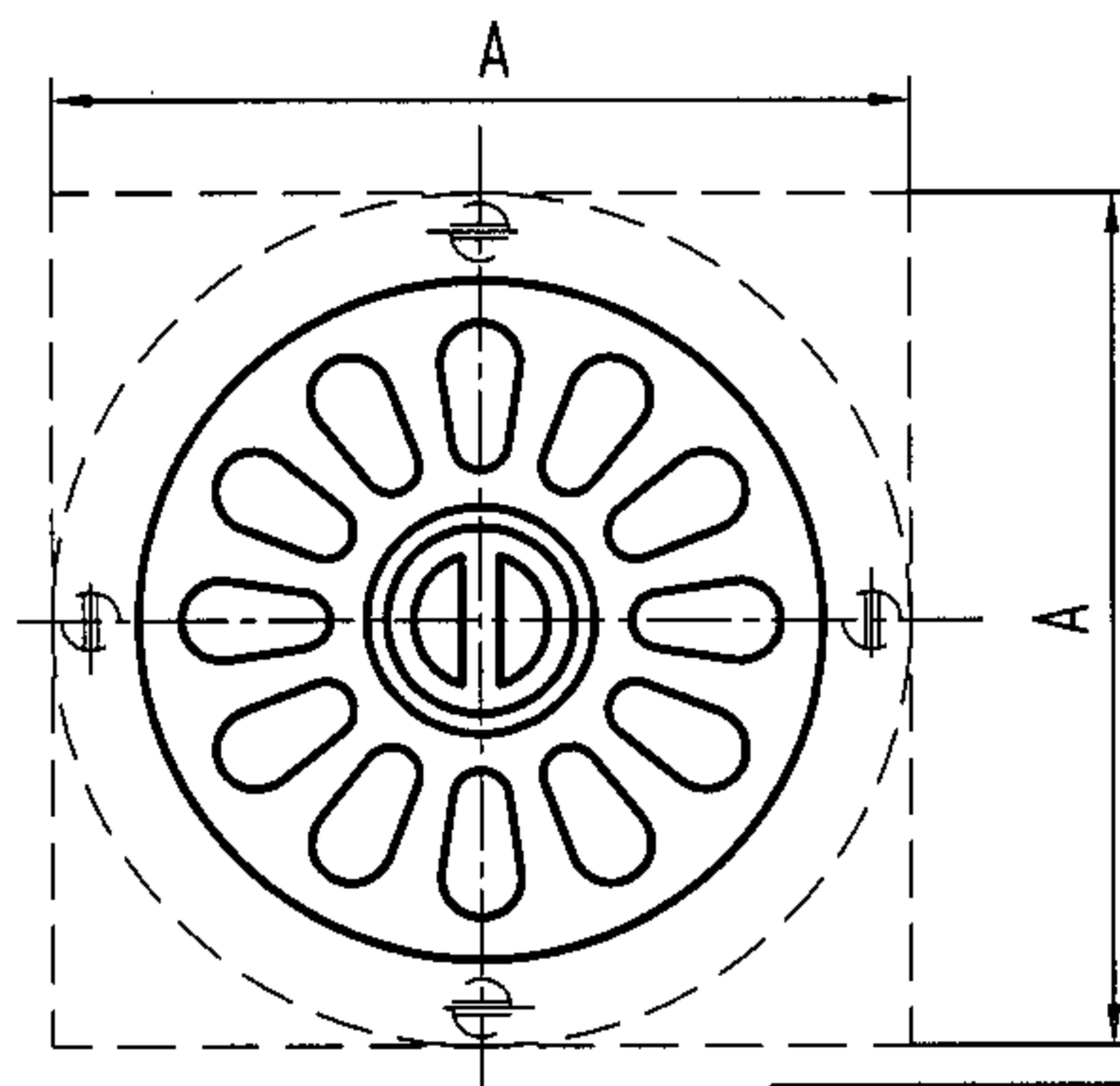
- 1、算子有普通型和带洗衣机插口型, 盖圈有方形和圆形, 具体由选用者确定。
- 2、本图接管长度按楼板厚度100mm计。
- 3、接管为柔性接口机制铸铁排水管, 本产品安装参见第24页。
- 4、本图系根据上海申利建筑构件制造有限公司提供的技术资料编制。

尺寸表

型号	D	D1/A	D2	D3	Q _{pmax} (L/s)	H
SL-50DWZ-I	143	102	96	61	1.0	≥200
SL-75DWZ-I	174	130	124	86	1.8	
SL-100DWZ-I	195	155	149	111	3.8	
SL-150DWZ-I	256	206	200	162	10.0	



普通算子



带洗衣机插口算子

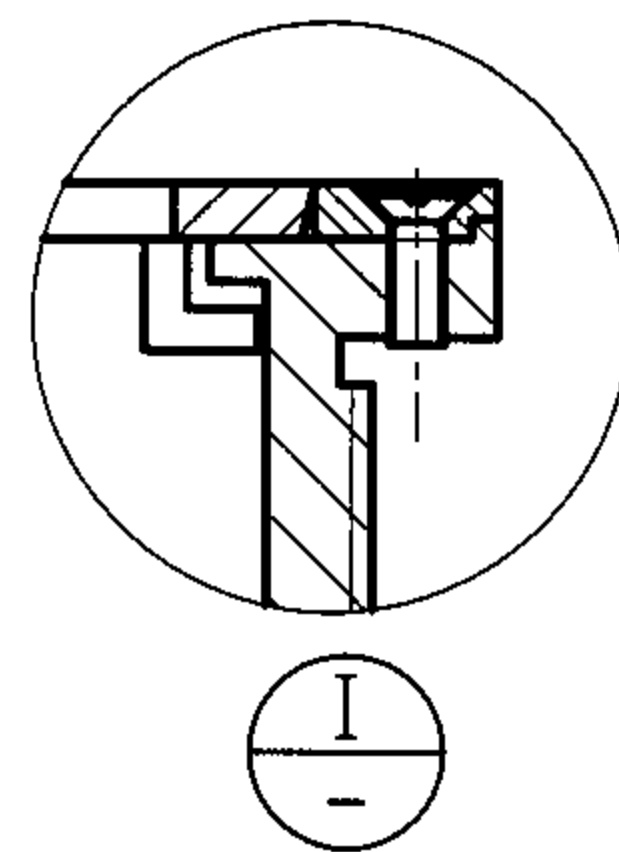
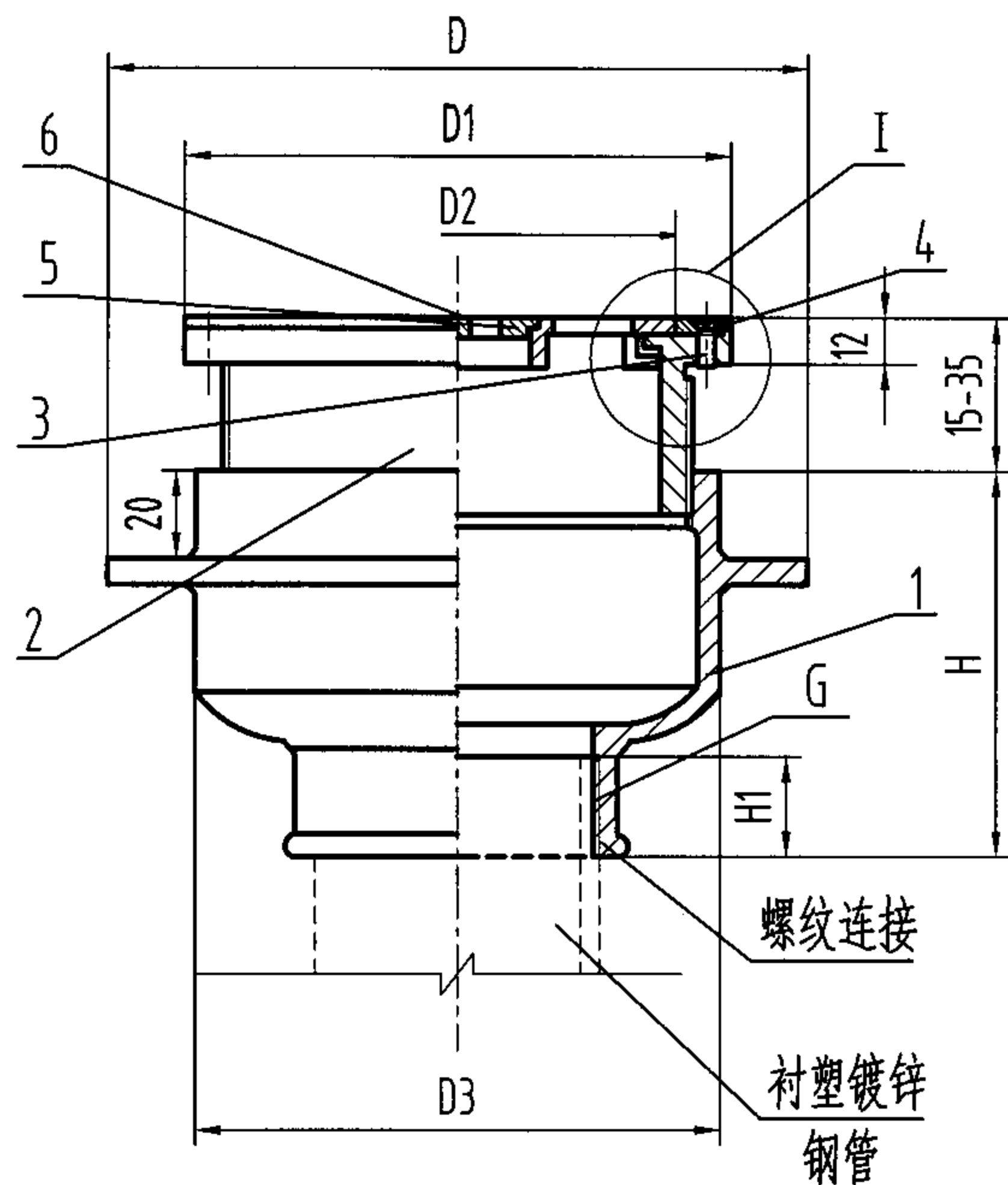
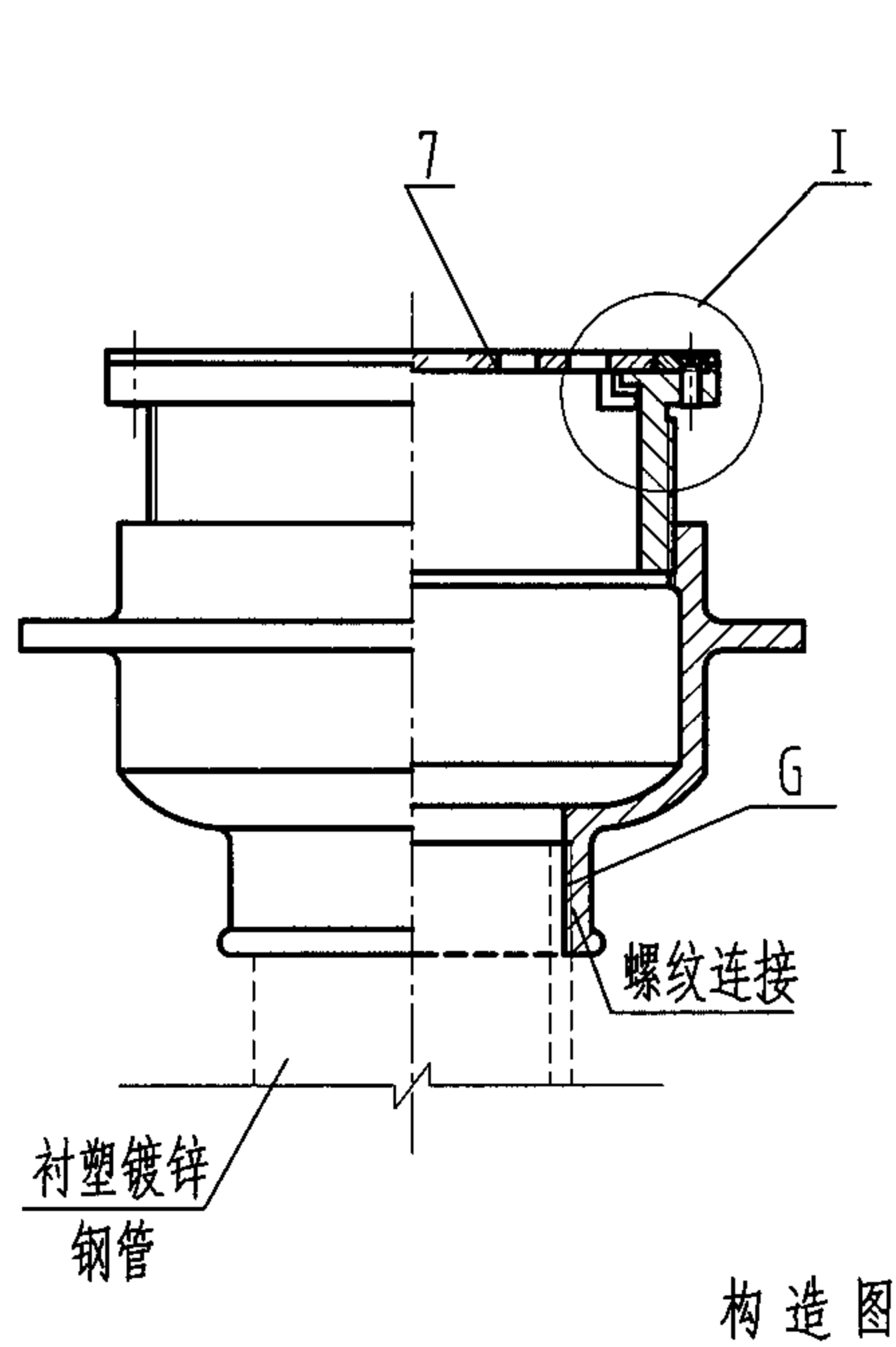
7	普通算子	1	ZCuZn38	铜镀铬
6	洗衣机插口算子	1	ZCuZn38	铜镀铬
5	洗衣机插口盖板	1	ZCuZn38	铜镀铬
4	方(圆)盖圈	1	ZCuZn38	铜镀铬
3	螺钉	4	M4x8	GB68-1985
2	调节段	1	HT150	铸铁
1	本体	1	HT150	铸铁
序号	名称	数量	材质或规格	备注

铸铁直通式地漏构造图(一) DN50-DN150

图集号 04S301

审核 冯旭东 冯旭东 校对 马信国 设计 陈龙英 陈龙英

页 19

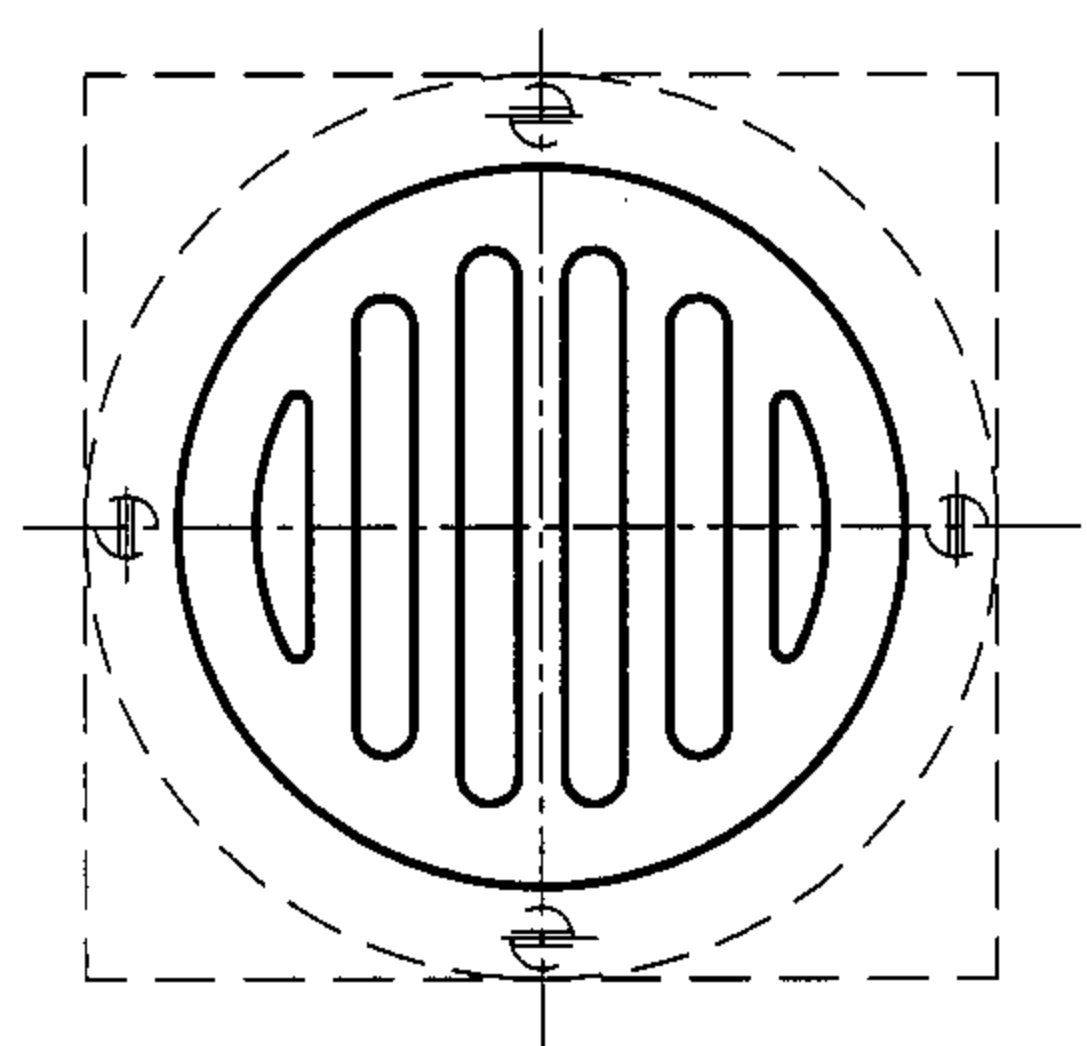


说明:

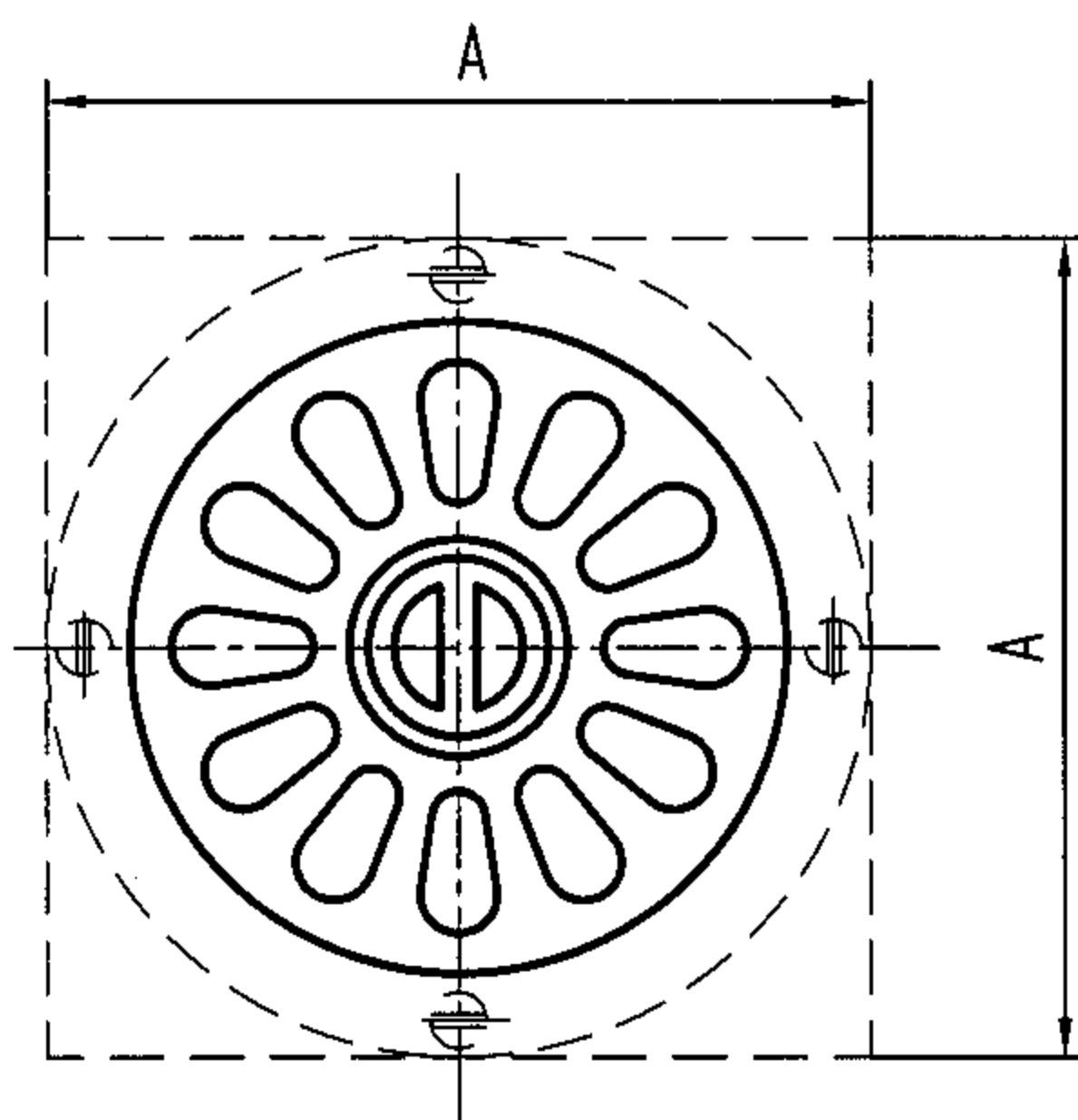
1. 算子有普通型和带洗衣机插口型, 盖圈有方形和圆形, 具体由选用者确定。
2. 接管为衬塑镀锌钢管, 本产品安装参见第24页。
3. 本图系根据上海申利建筑构件制造有限公司提供的技术资料编制。

尺寸表

型号	D	D1/A	D2	D3	H	H1	G	Q _{pmax} (L/s)
SL-50DWZ-II	143	102	96	104	86	20	2"	1.0
SL-75DWZ-II	174	130	124	135	91	25	3"	1.8
SL-100DWZ-II	195	155	149	155	94	28	4"	3.8
SL-150DWZ-II	256	206	200	216	100	33	6"	10.0



普通算子

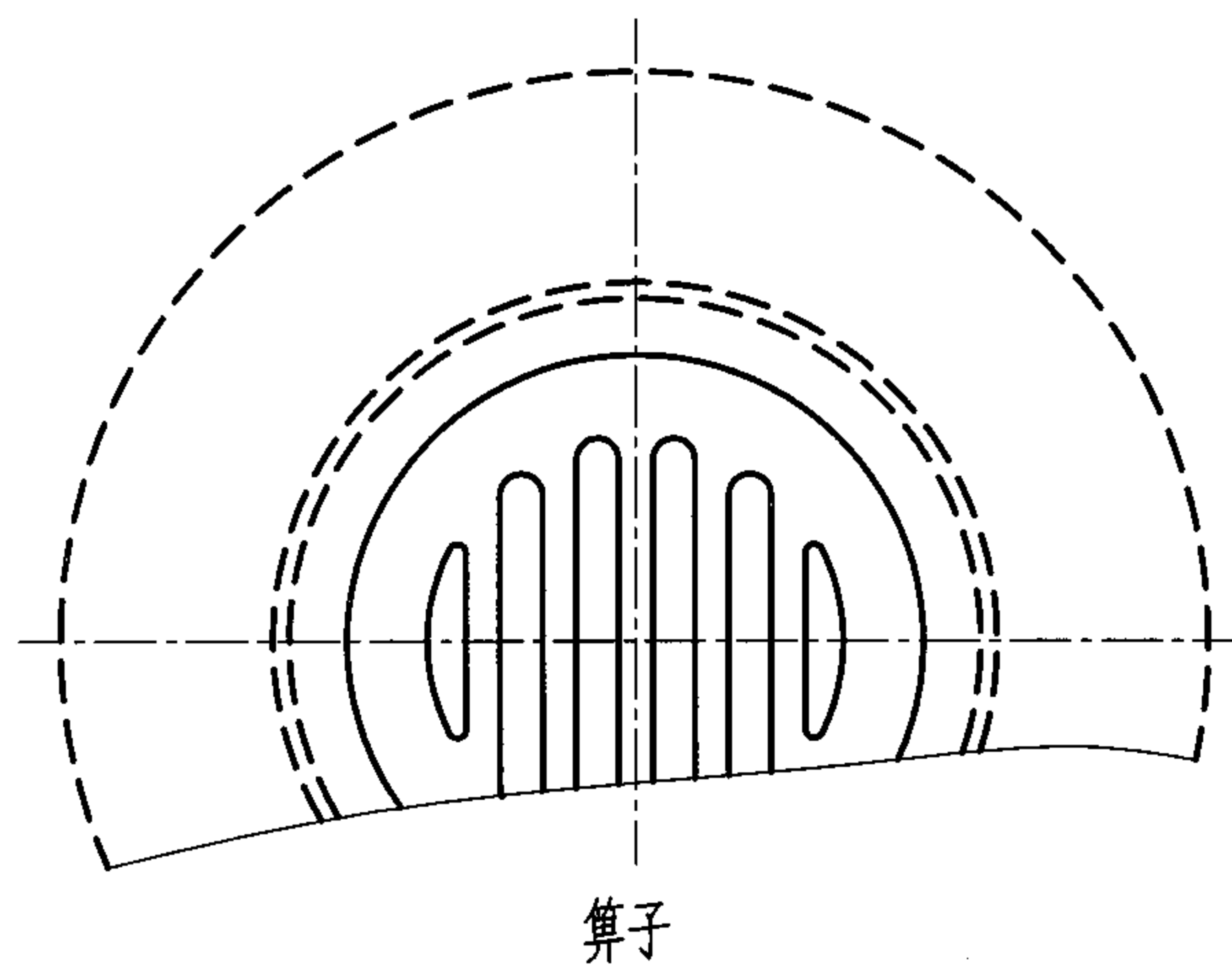
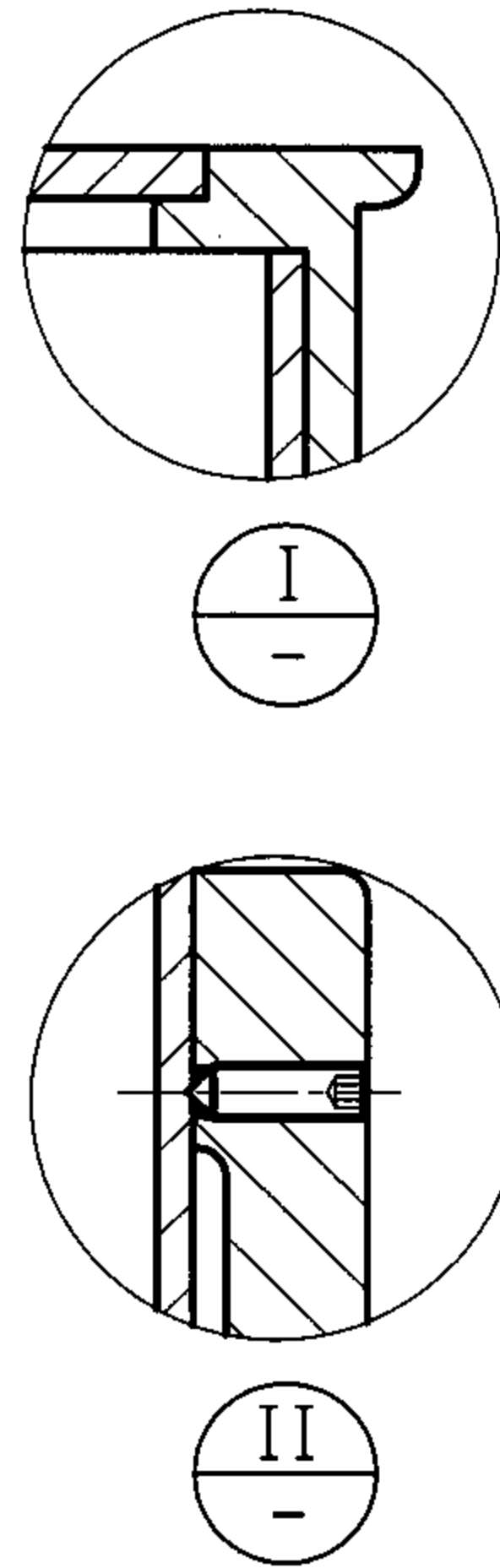
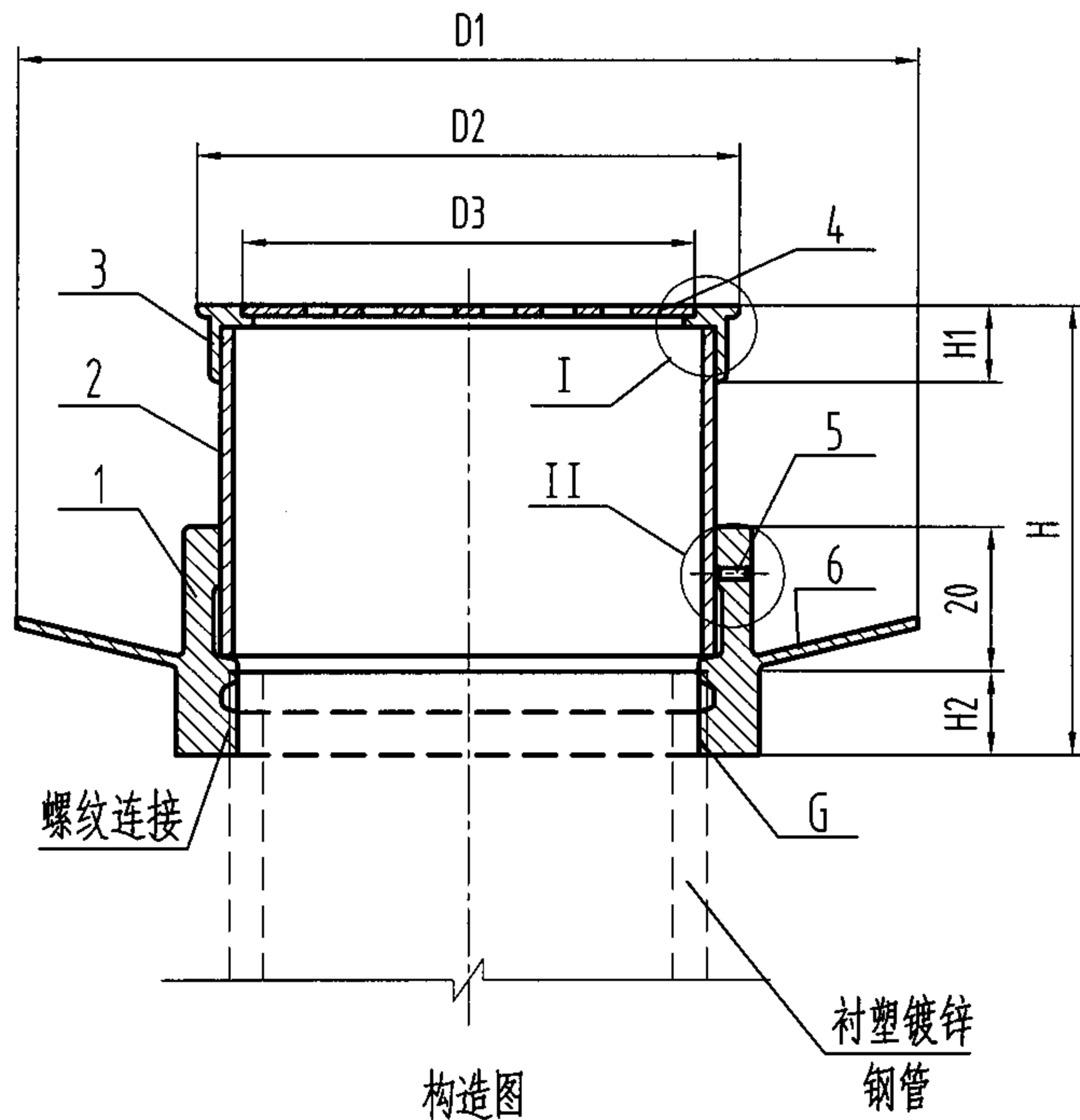


带洗衣机插口算子

7	普通算子	1	ZCuZn38	铜镀铬
6	洗衣机插口算子	1	ZCuZn38	铜镀铬
5	洗衣机插口盖板	1	ZCuZn38	铜镀铬
4	方(圆)盖圈	1	ZCuZn38	铜镀铬
3	螺钉	4	M4x8	GB68-1985
2	调节段	1	HT150	铸铁
1	本体	1	HT150	铸铁
序号	名称	数量	材质或规格	备注

铸铁直通式地漏构造图(二) DN50-DN150

图集号 04S301



说明:

1. 本产品安装参见第24页。
2. 本图系根据江苏省通州市五佳铸锻总厂提供的技术资料编制。

尺寸表

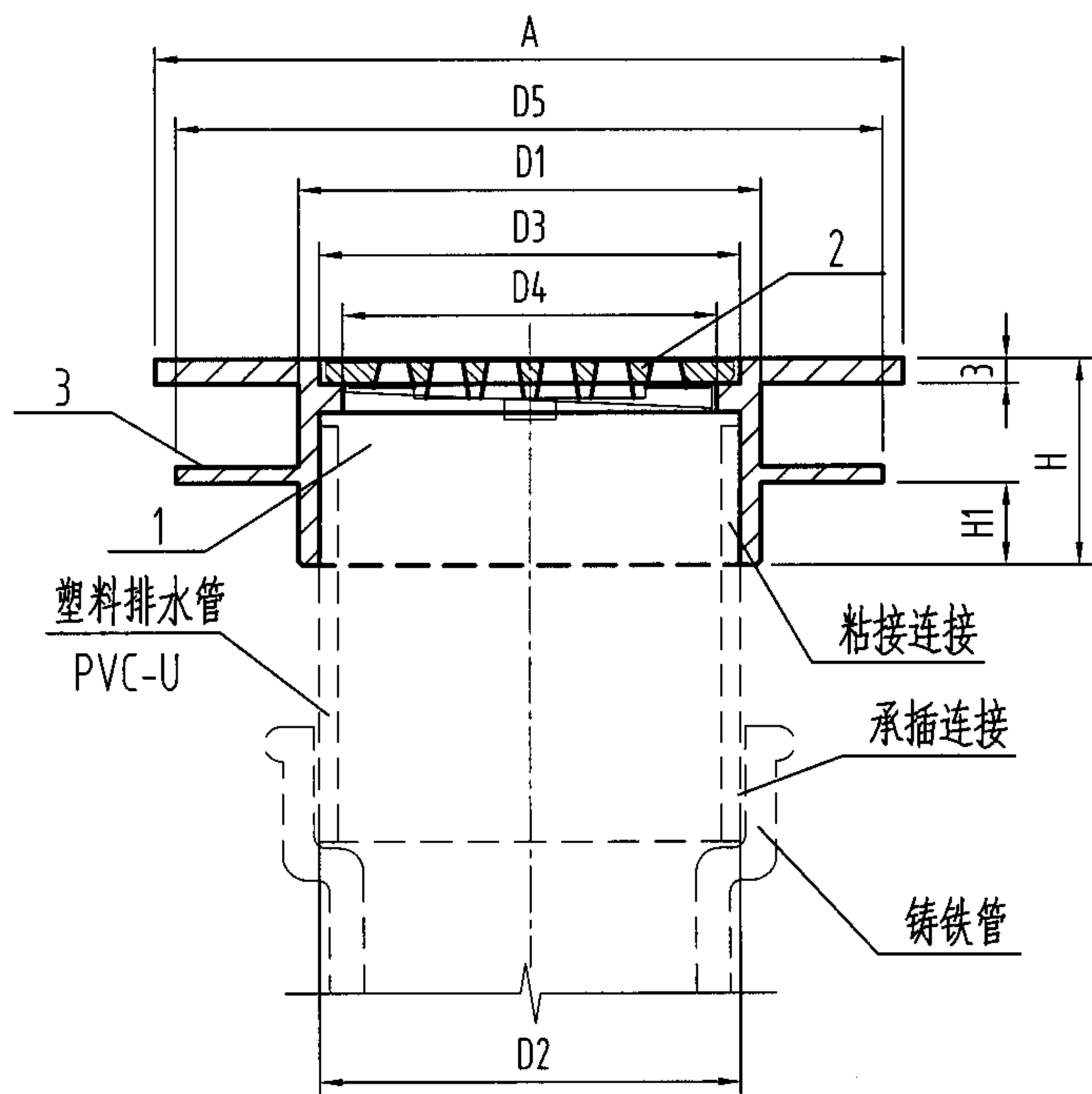
型号	D1	D2	D3
WJ-50DWZ-II	121	71	57
WJ-75DWZ-II	151	101	83
WJ-100DWZ-II	181	131	106

G	H	H1	H2	Q _{pmx} (L/s)
2"	78-118	21	42	1.0
3"	85-125	23	47	1.7
4"	88-128	23	50	3.8

6	防水翼环	1	HT150	铸铁
5	限位螺钉	1	GB68-1985	不锈钢
4	筛子	1	H59	
3	盖圈	1	H59	
2	调节段	1	HT150	铸铁
1	本体	1	HT150	铸铁
序号	名称	数量	材质或规格	备注

铸铁直通式地漏构造图(三) DN50-DN100

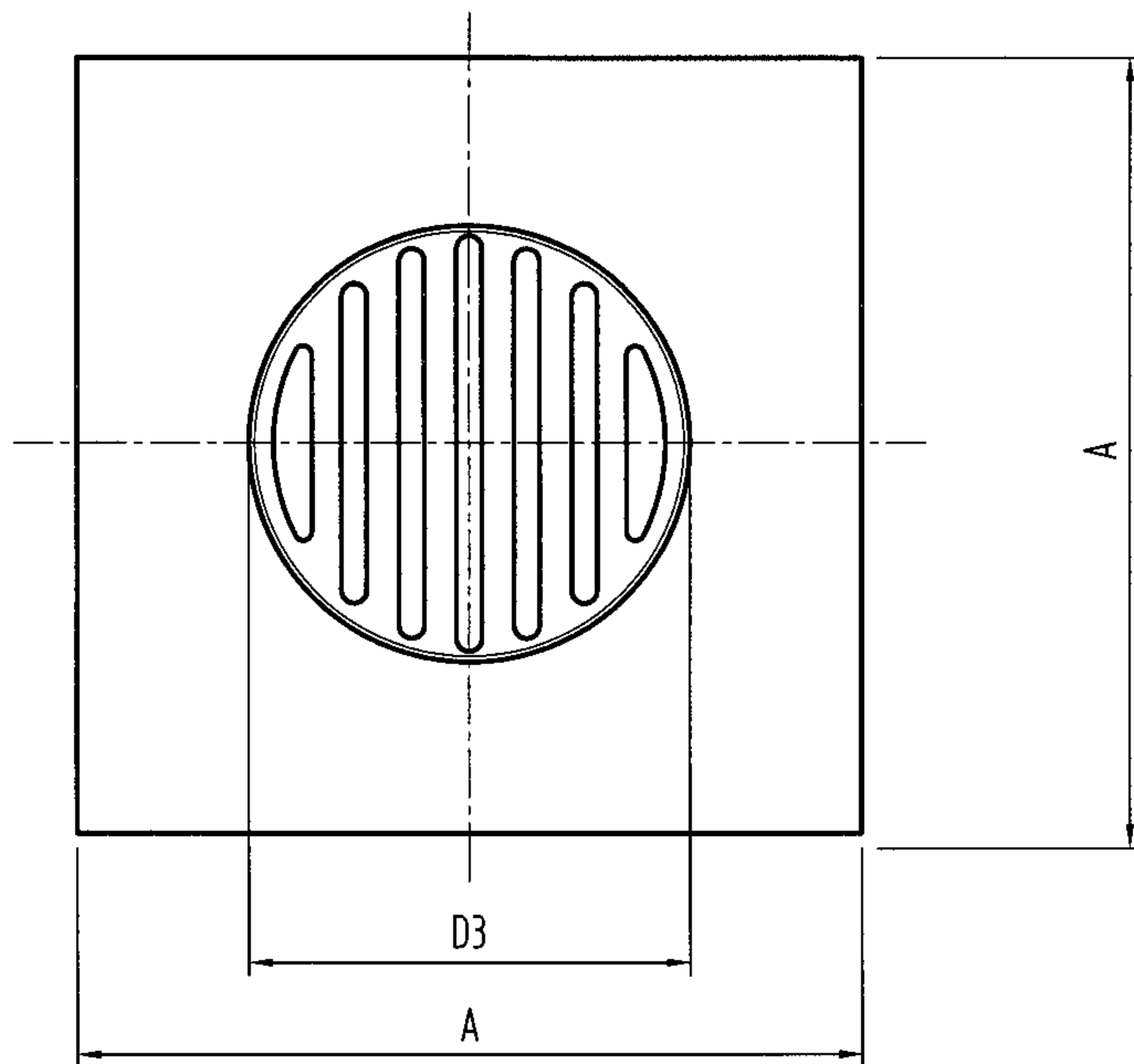
图集号 04S301



构造图

说明:

- 1、本体及盖板材质也可采用不锈钢。
- 2、本产品安装参见第25页。
- 3、本产品与塑料排水管的连接处采用504胶或强力胶粘接。
- 4、本图系根据宁波鄞州天一五金厂提供的技术资料编制。



普通算子

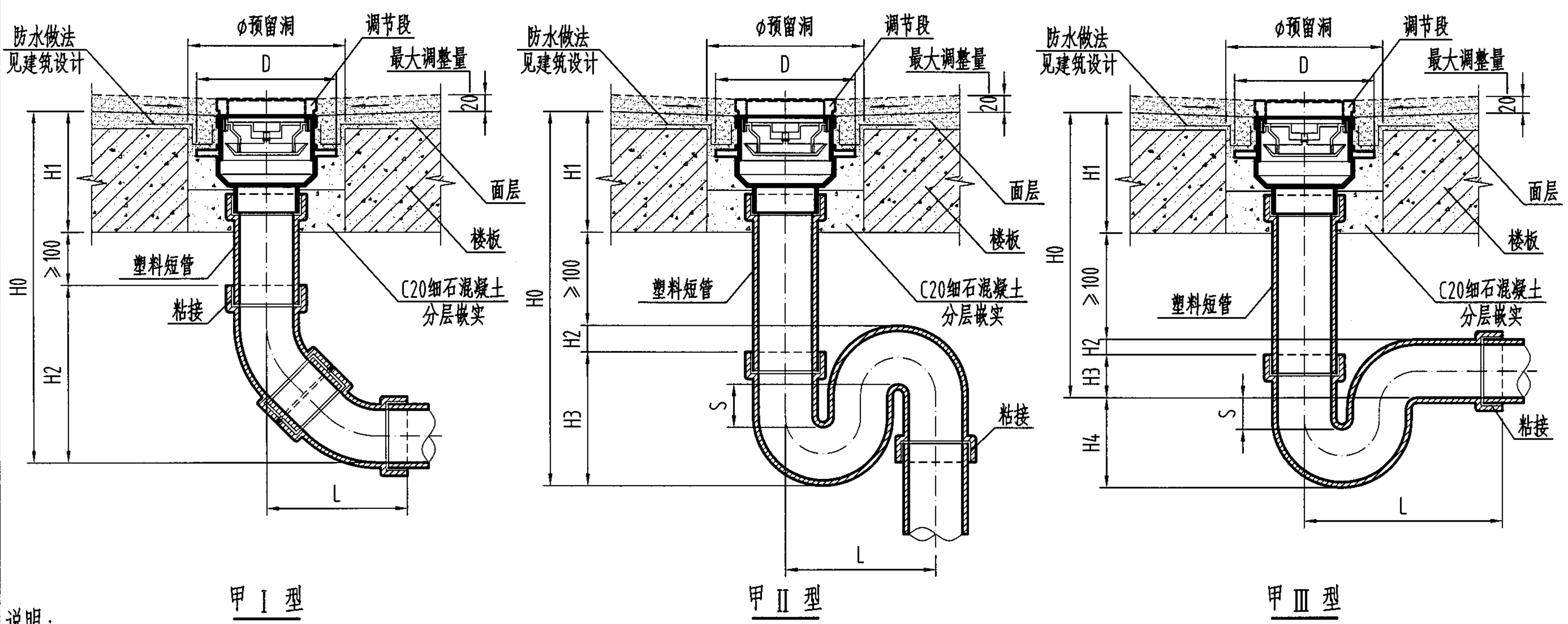
尺寸表

型号	A	D1	D2	D3	D4	D5	H	H1	Q_{pmax} (L/s)
TY-50DWZ-I	90	56	51	51	45	85	32	15	0.85
TY-75DWZ-I	120	81	76	76	70	110	47	20	1.38
TY-100DWZ-I	150	116	111	110	103	145	55	25	1.73

3	防水翼环	1	ZCuZn38	铜镀铬
2	盖板	1	ZCuZn38	铜镀铬
1	本体	1	ZCuZn38	铜镀铬
序号	名称	数量	材质或规格	备注

全铜直通式地漏构造图 DN50-DN100

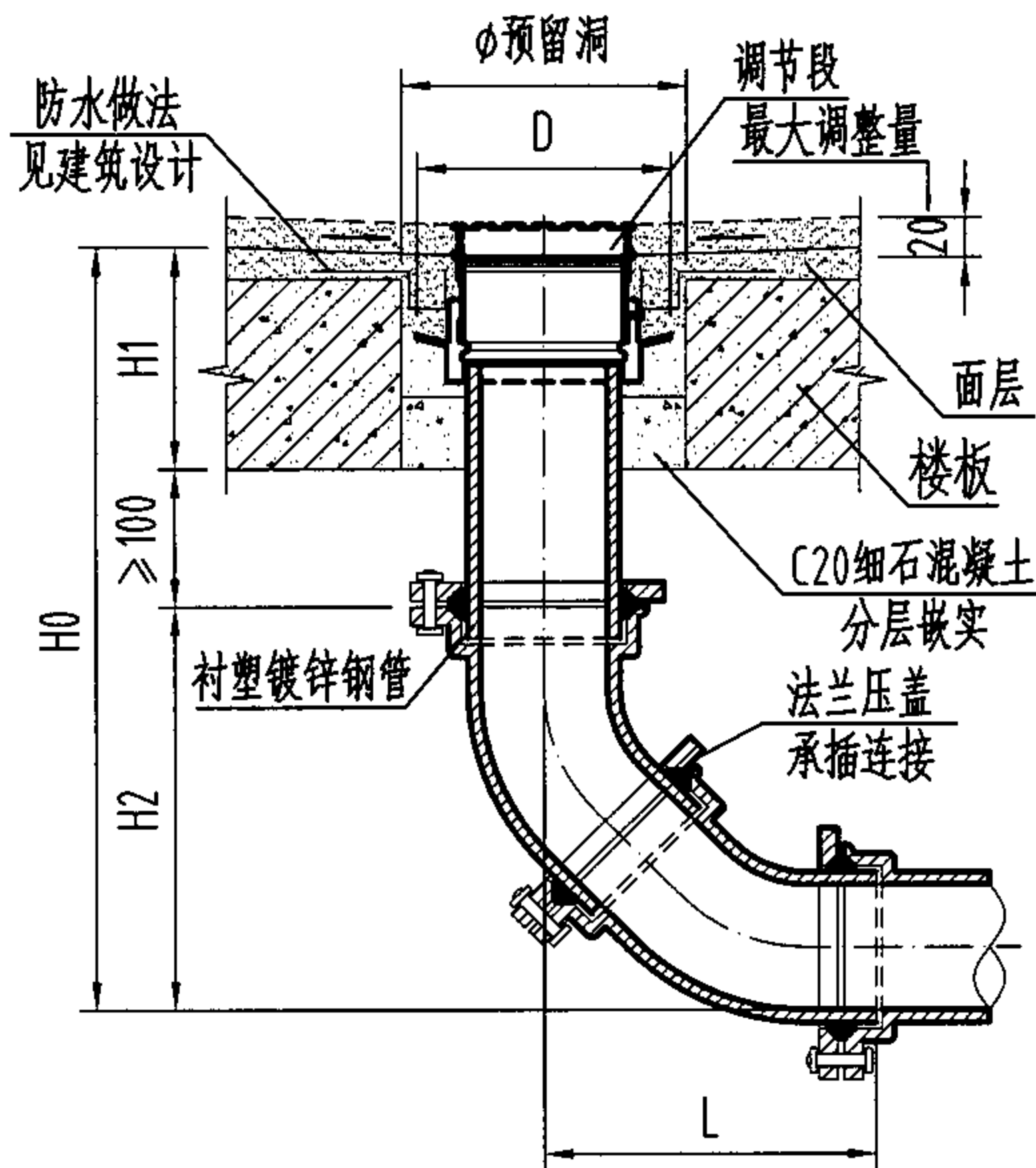
图集号 04S301



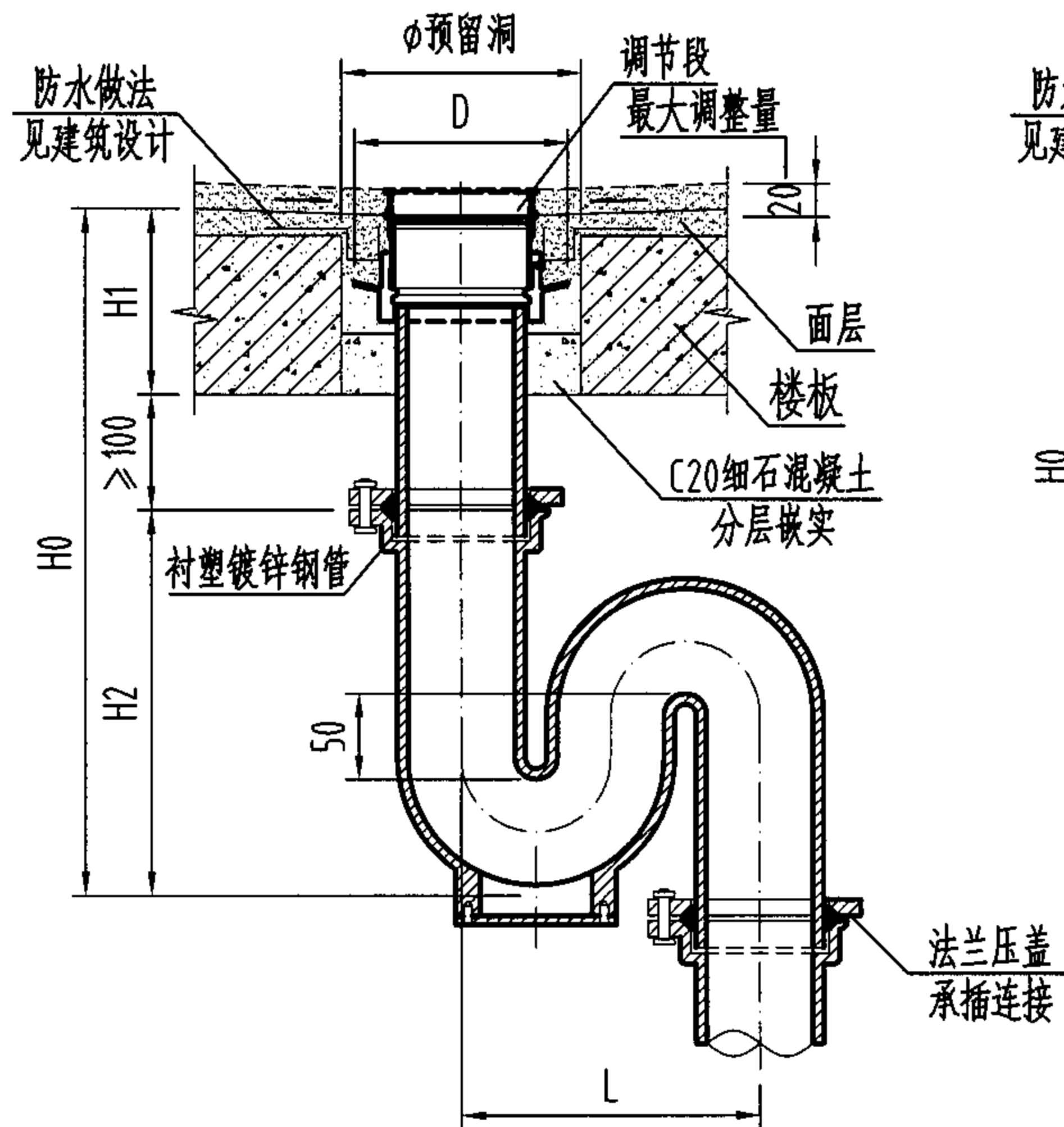
- 说明:
- 1、甲型连接方式为粘接连接，适用于接管为硬聚氯乙烯 (PVC-U) 管的场所。
 - 2、与产品连接短管的接口做法另见各产品构造图，本图按第35页地漏构造图绘制。
 - 3、地漏装设在楼板上应预留安装孔。
 - 4、甲 I 型安装方式适用于排入明沟或水封井的场所。
 - 5、本图中H1尺寸按100mm考虑，实际情况如有不同则H0、H1尺寸应相应调整。
 - 6、甲 II 型和甲 III 型安装方式中的S弯和P弯尺寸系根据福建省亚通塑胶有限公司提供的技术资料编制。

尺寸表

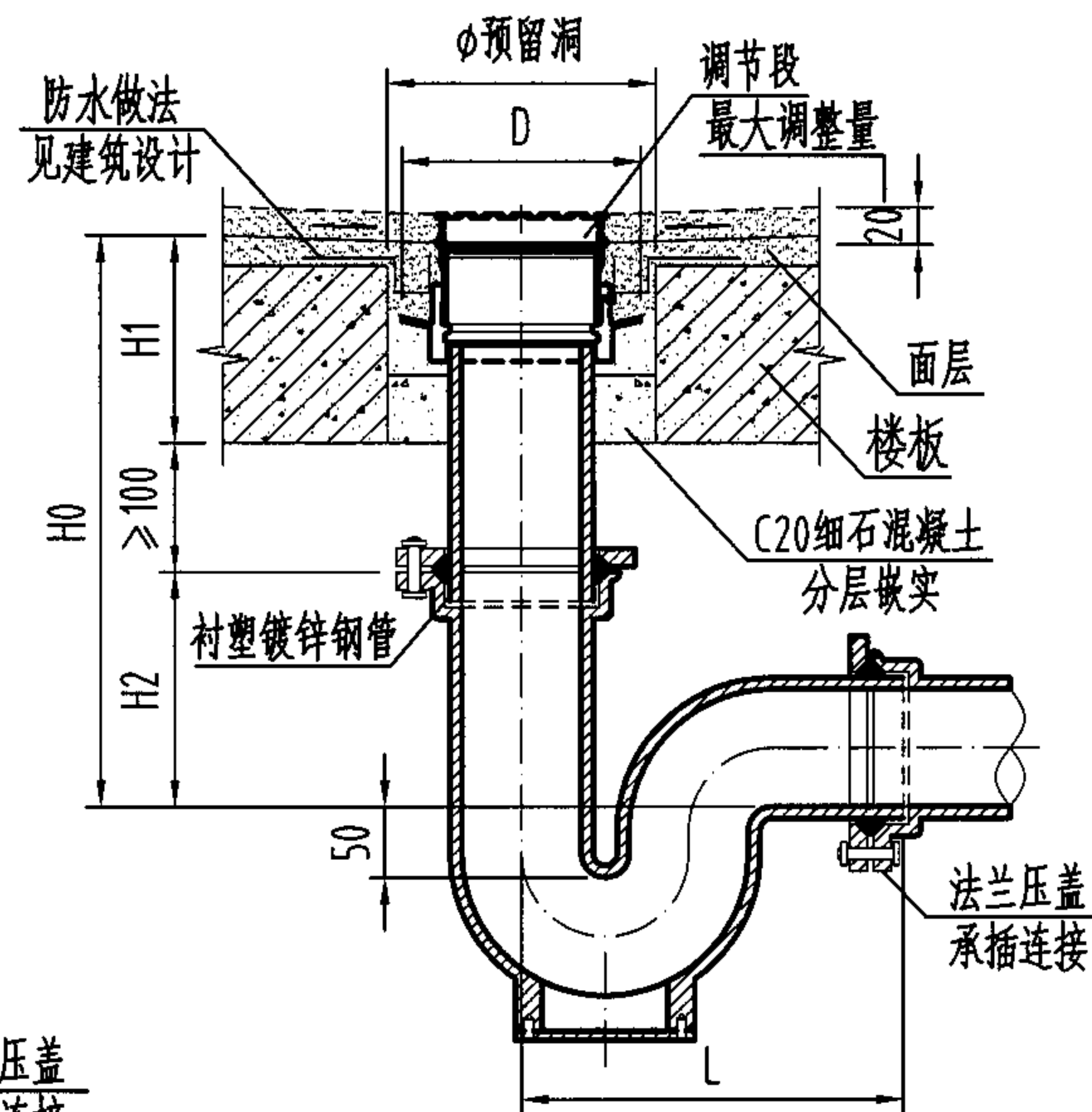
DN	H1	甲 I 型			甲 II 型					甲 III 型						D	φ
		H0	H2	L	H0	H2	H3	L	S	H0	H2	H3	H4	L	S		
50	本图按100考虑	≥ 313	113	89	≥ 365	60	105	180	55	≥ 250	55	-5	110	160	56	详见各地漏构造图	200
75		≥ 374	174	138	≥ 420	70	150	285	58	≥ 271	73	2	148	230	58		230
100		≥ 430	230	176	≥ 520	100	220	340	68	≥ 310	75	35	185	310	60		250
150		≥ 503	303	227	-	-	-	-	-	-	-	-	-	-	-		300



乙 I 型



乙 II 型



乙 III 型

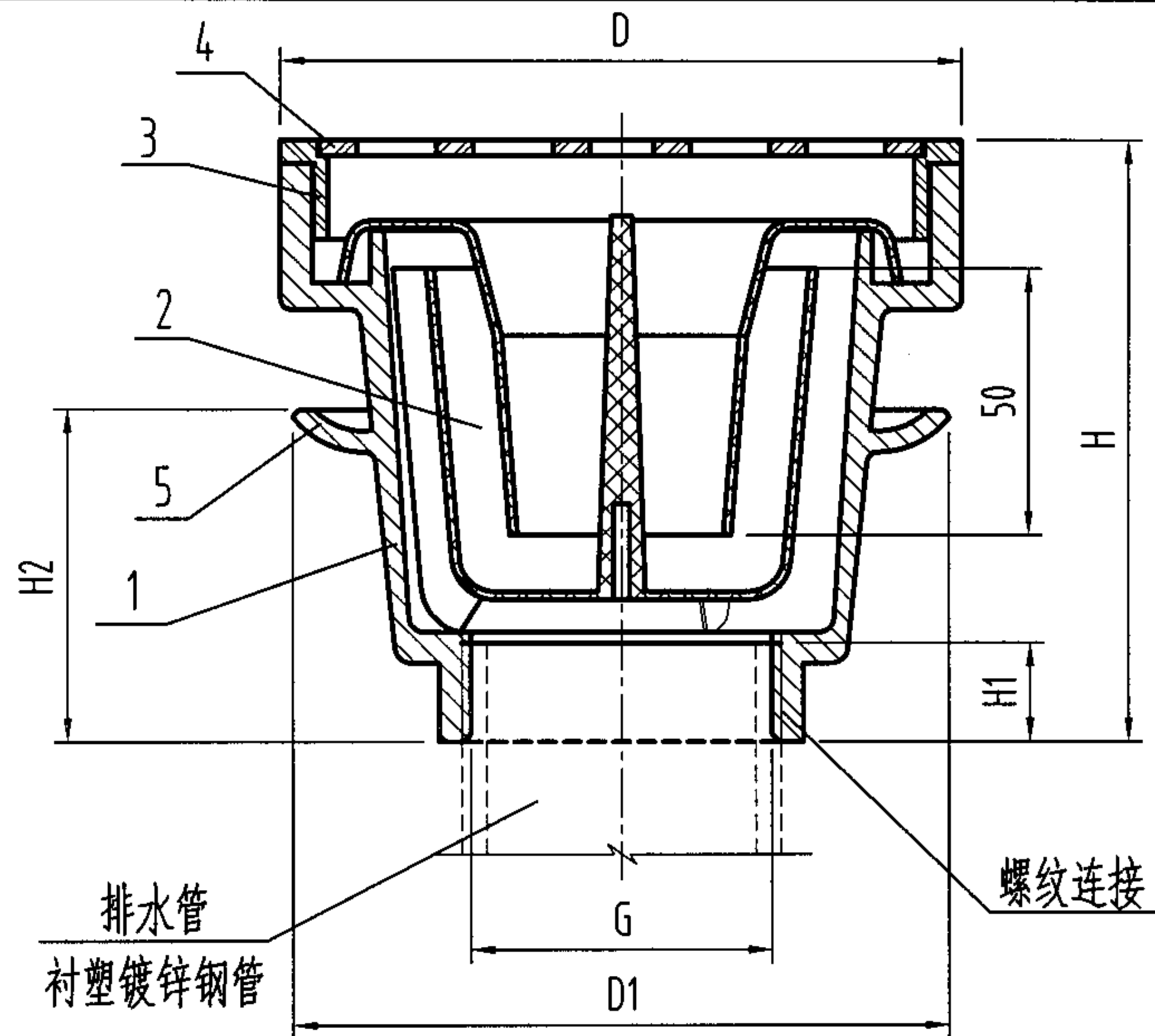
尺寸表

DN	H1	乙 I 型			乙 II 型			乙 III 型			D	φ
		H0	H2	L	H0	H2	L	H0	H2	L		
50	本图 按100 考虑	≥405	205	251	≥400	200	200	≥275	75	230	详见 各地漏 构造图	200
75		≥432	232	284	≥465	265	252	≥290	90	295		230
100		≥456	256	308	≥532	332	302	≥332	132	357		250
150		≥522	322	399	-	-	-	≥385	185	480		300

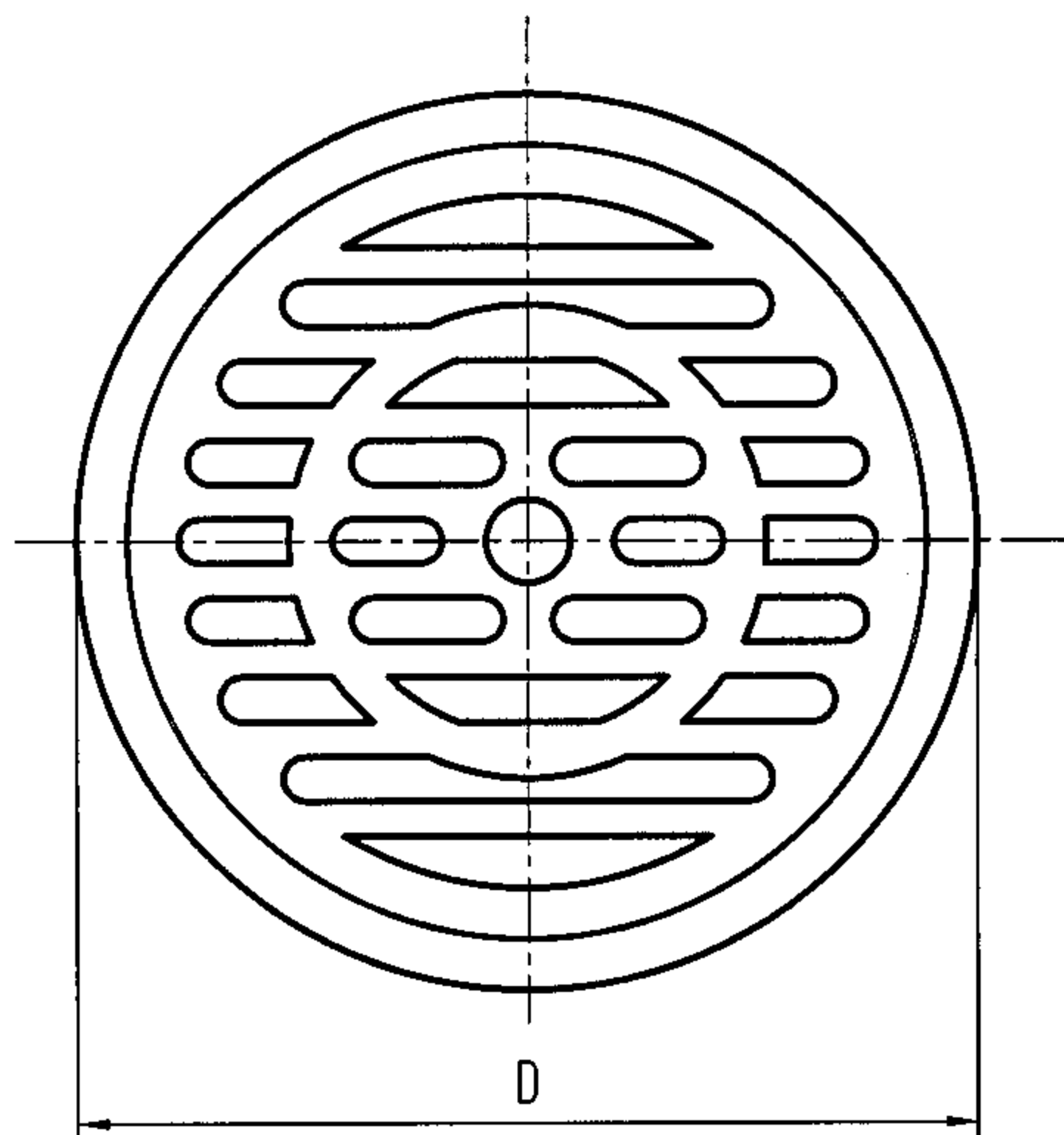
说明:

1. 乙型连接方式为法兰压盖承插连接, 适用于接管为离心铸铁排水管的场所。
2. 与产品连接短管的接口做法另见各产品构造图, 本图按第21页地漏构造图绘制。
3. 地漏装设在楼板上应预留安装孔。
4. 乙 I 型安装方式适用于排入明沟或水封井的场所。
5. 本图中H1尺寸按100mm考虑, 实际情况如有不同则H0、H1尺寸应相应调整。

无水封(直通式)地漏[乙型]安装图 DN50-DN150										图集号	04S301
审核	冯旭东	冯旭东	校对	马信国	设计	杨海键	设计	杨海键	页	24	



构造图



普通算子

说明:

- 1、本产品可选配带洗衣机插口的算子。
- 2、本产品安装参见第31页。
- 3、本图系根据北京惠东塑料制品厂提供的技术资料编制。

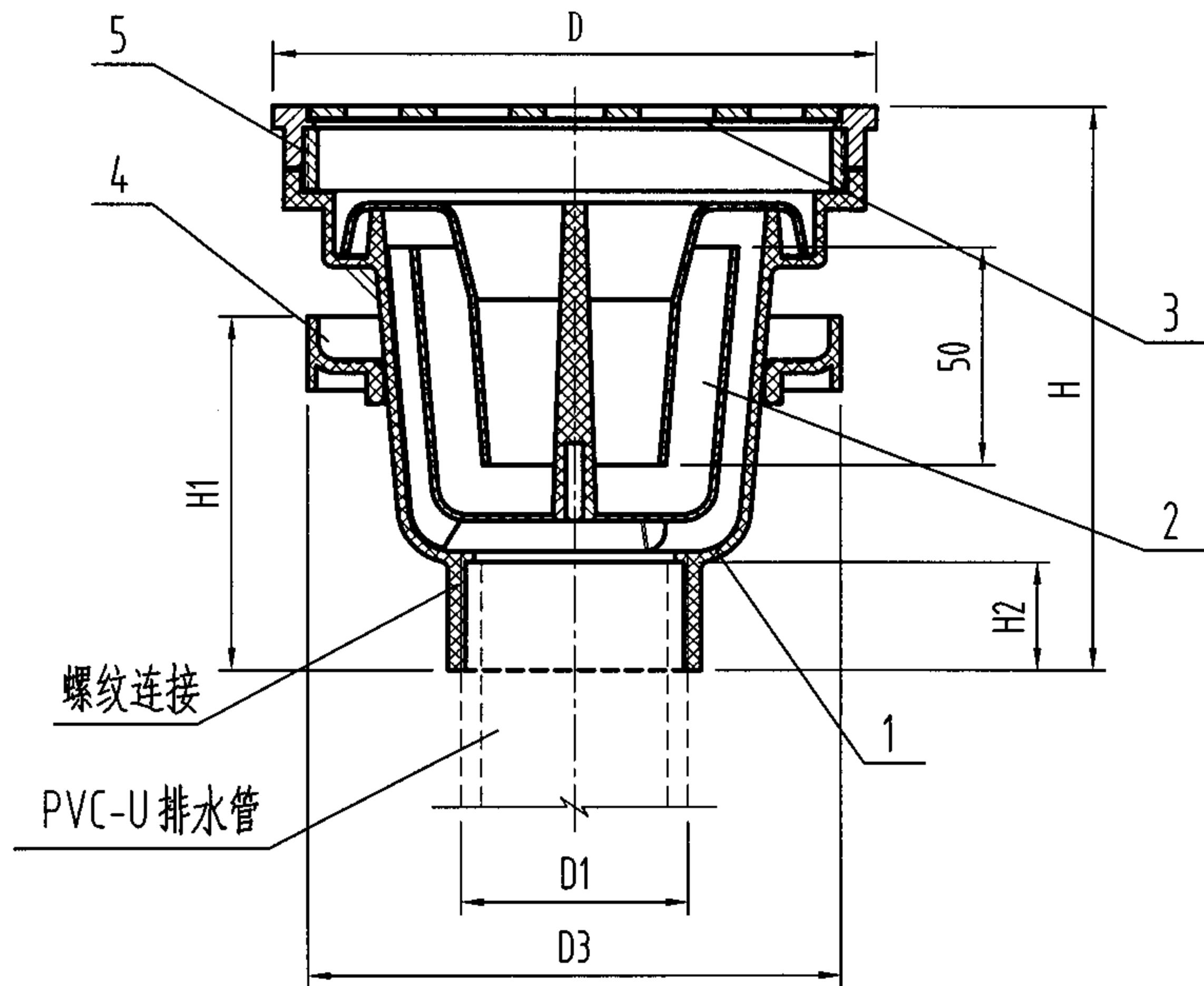
尺寸表

型号	G	D	D1	H	H1	H2	Q _{max} (L/s)
HD-50DYZ-II	2"	129	124	115-125	19	63	1.05
HD-75DYZ-II	3"	186	171	134-144	29	74	1.7
HD-100DYZ-II	4"	223	195	162-172	38	87	3.8

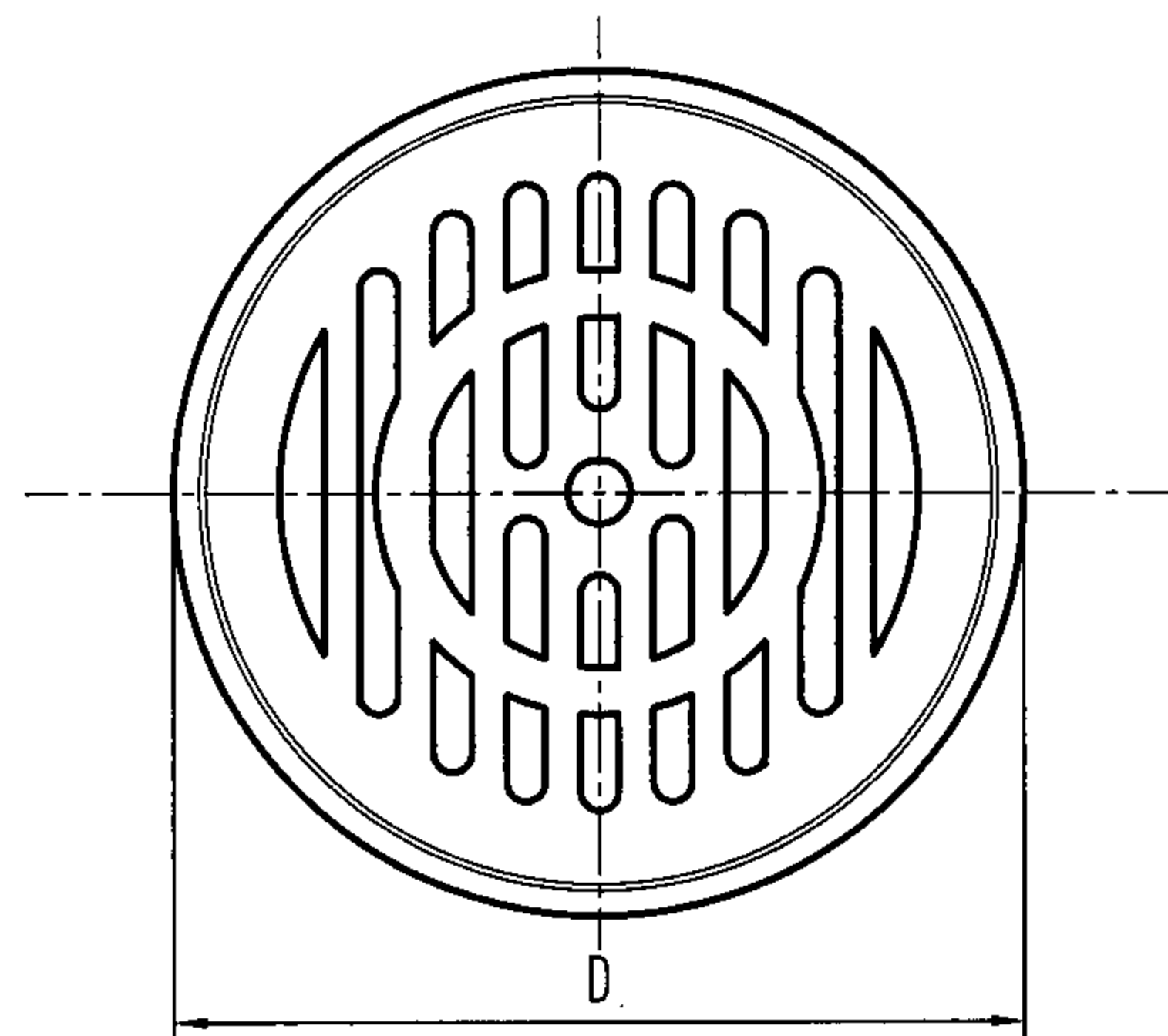
5	算子	1	ZCuZn38	铜镀铬
4	防水翼环	1	HT150	铸铁
3	盖圈	1	ZCuZn38	铜镀铬
2	水封件	1	ABS	组合装置
1	本体	1	HT150	铸铁
序号	名称	数量	材质或规格	备注

铸铁有水封地漏构造图 DN50-DN100

图集号 04S301



构造图



普通算子

说明:

1. 本产品可选配带洗衣机插口的算子。
2. 本产品安装参见第30页。
3. 本图系根据北京惠东塑料制品厂提供的技术资料编制。

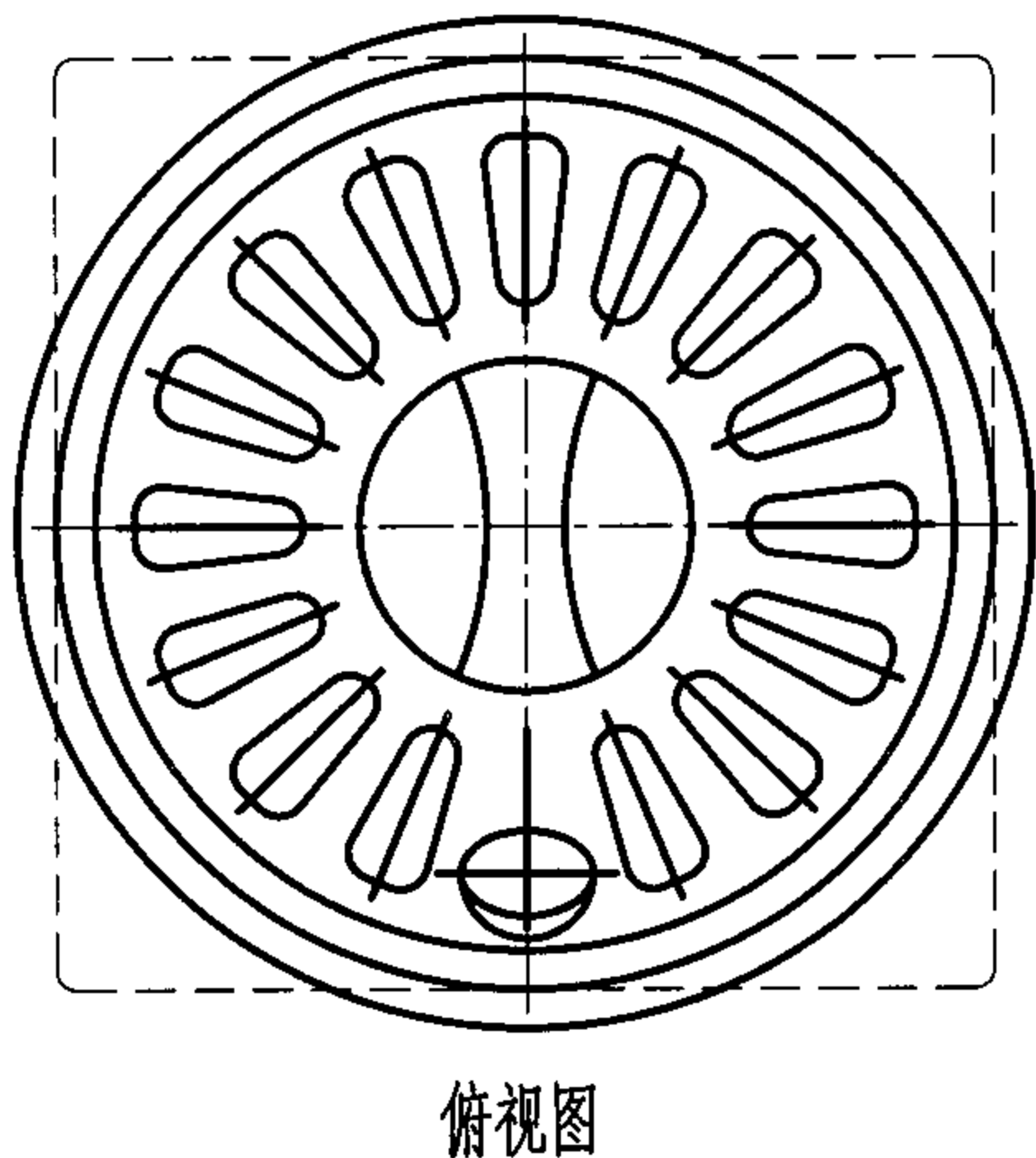
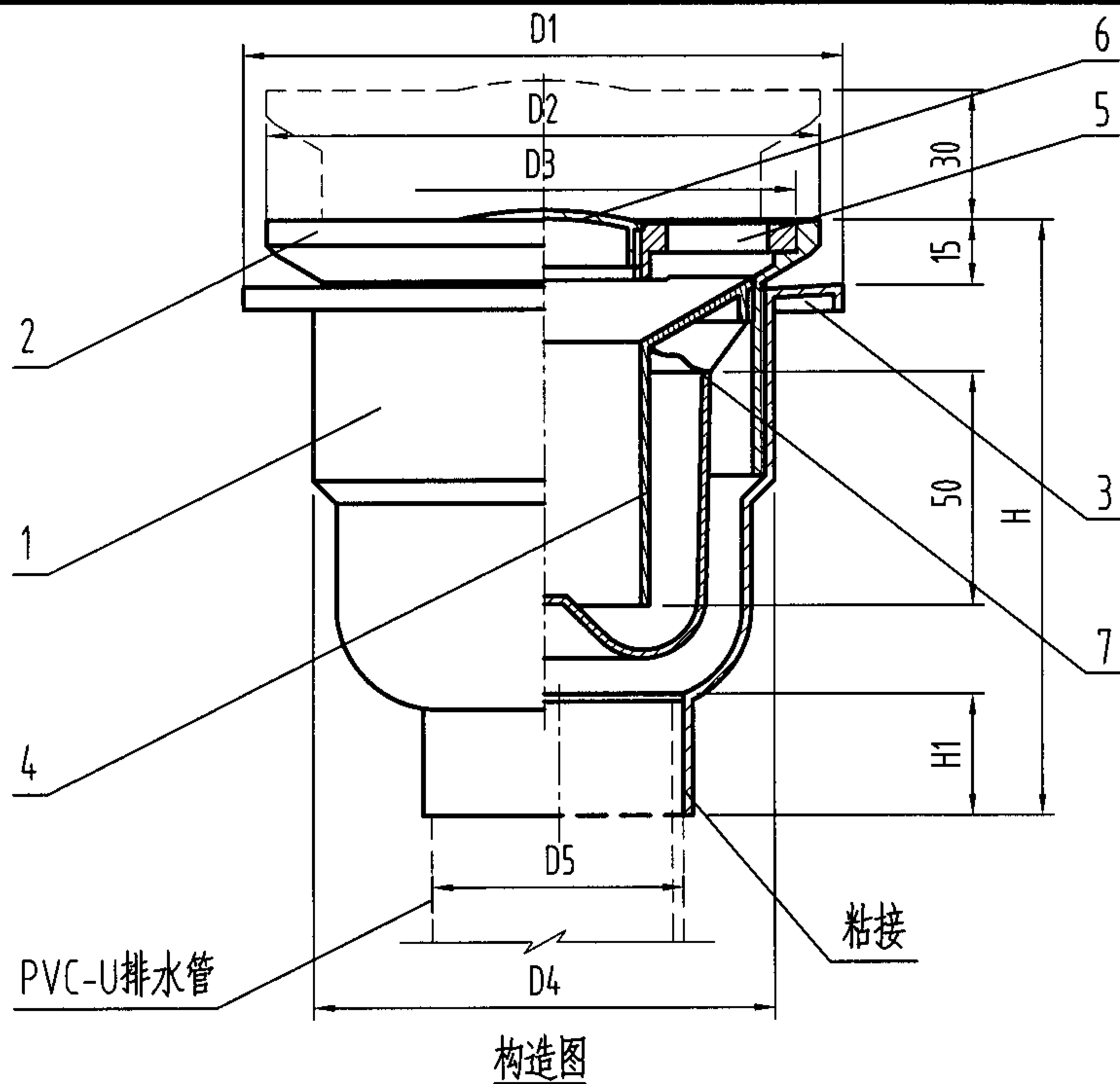
尺寸表

型号	D	D1	D3	H	H1	H2	Q_{pmax} (L/s)
HD-50DYZ-II	138	50	122	136-156	82	25	1.05
HD-75DYZ-II	183	82	167	171-191	98	50	1.7
HD-100DYZ-II	224	110	190	189-209	106	50	3.8

5	调节件	1	ZCuZn38	
4	防水翼环	1	PVC-U	
3	算子	1	ZCuZn38	
2	水封件	1	ABS	
1	本体	1	PVC-U	
序号	名称	数量	材质或规格	备注

塑料有水封地漏构造图(一) DN50-DN100

图集号 04S301



说明:

- 1、本地漏箅子端面高度可调节,最大调整量为30mm。
- 2、用户可选择圆形或方形的调节端面的地漏。
- 3、XSJ-50DYZ-I 产品洗衣机承插口有3mm偏心距。在安装管道时,若地漏孔与管道不同轴,旋转本体,可以得到6mm的水平位置调整范围。
- 4、本产品安装参见第30页。
- 5、本图系根据哈尔滨市新世纪自控技术应用研究所提供的技术资料编制。

尺寸表

型号	D1	D2	D3	D4	D5	H	H1	Q _{pmx} (L/s)
XSJ-50DYZ-I	130	120	110	100	50	130	25	1.0
XSJ-75DYZ-I	140	130	120	110	75	137.5	40	1.7

7	膜片	1	NBR	丁腈橡胶
6	洗衣机排水口盖	1	PVC-U	
5	箅子	1	PVC-U	
4	内水封件	1	PVC-U	
3	翼环	1	PVC-U	
2	调节段	1	PVC-U	
1	本体	1	PVC-U	
序号	名称	数量	材质或规格	备注

塑料有水封地漏构造图(二) DN50-DN75

图集号

04S301

审核

冯旭东

冯旭东

校对

马信国

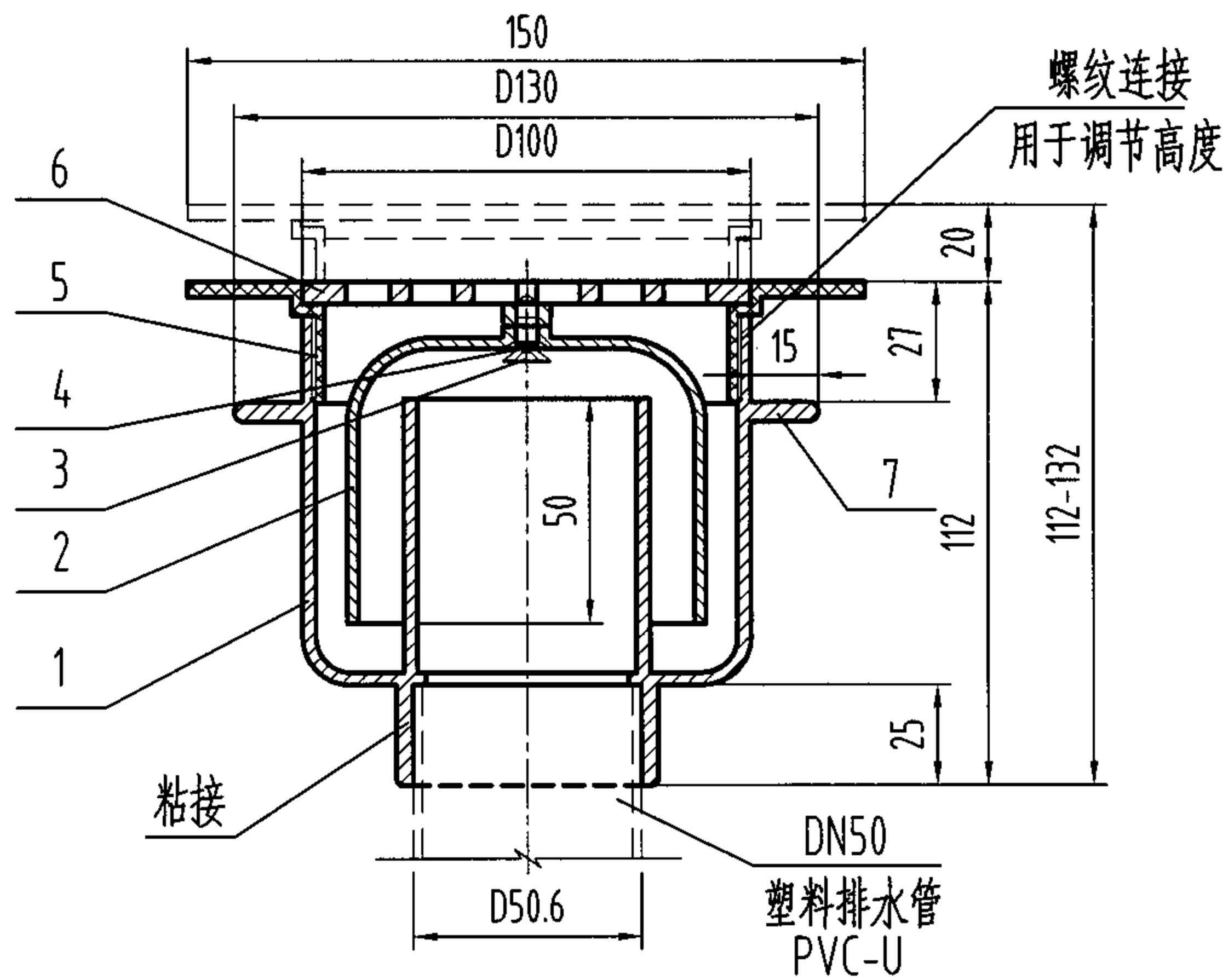
设计

陈龙英

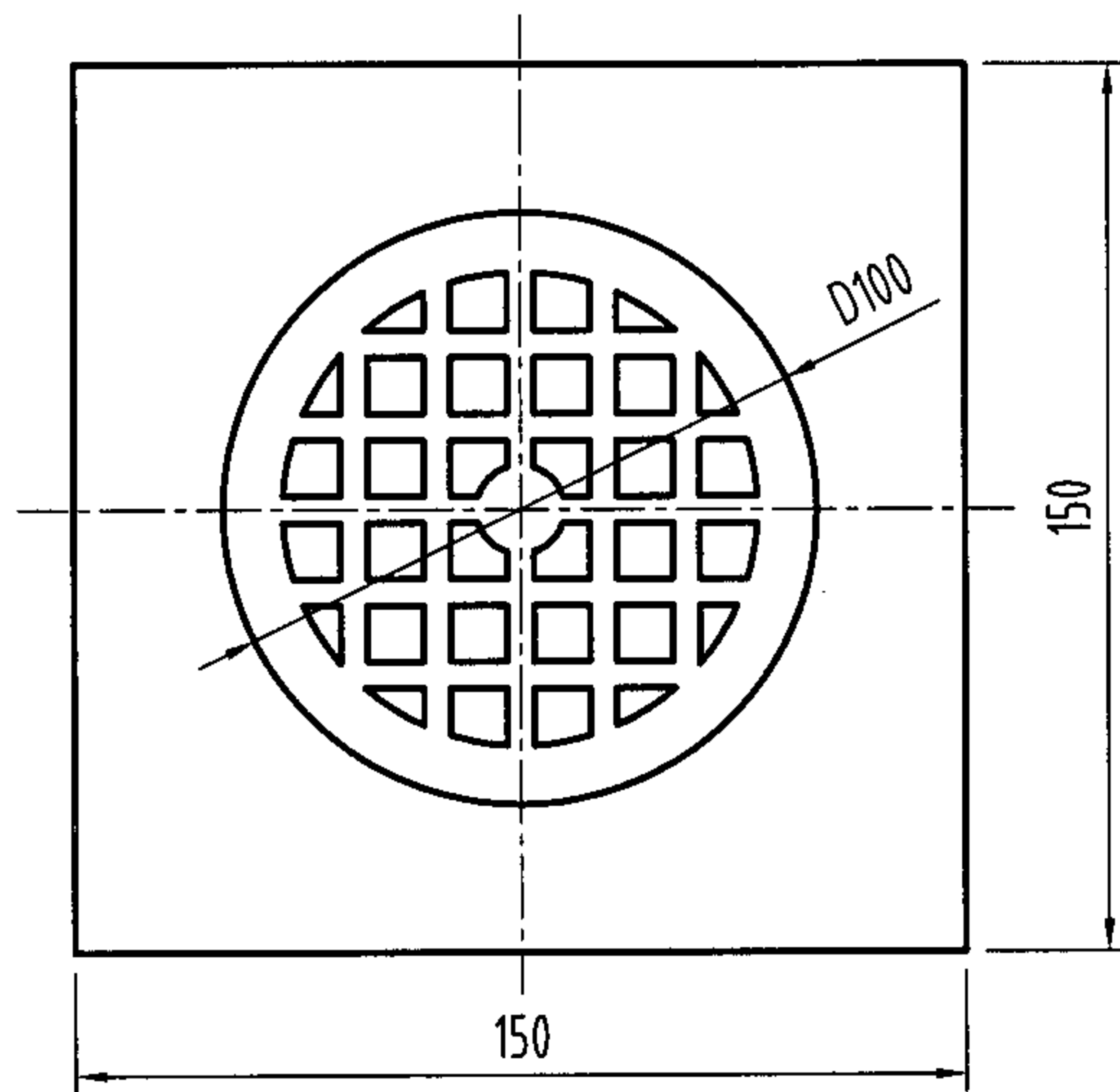
陈龙英

页

28



构造图



筛子

说明:

- 1、本体及盖板材质可采用不锈钢。
- 2、本产品最大排水流量为1.05L/s。
- 3、本产品安装参见第30页。
- 4、本图系根据宁波鄞州天一五金厂提供的技术资料编制。

7	防水翼环	1	PVC-U	
6	筛子	1	ZCuZn38	铜镀铬
5	盖圈	1	ZCuZn38	铜镀铬
4	垫圈	1	PVC-U	
3	螺钉	1	M5x10	GB68-1985
2	水封件	1	PVC-U	
1	本体	1	PVC-U	
序号	名称	数量	材质或规格	备注

塑料有水封地漏构造图(三) DN50

图集号

04S301

审核

冯旭东

冯旭东

校对

马信国

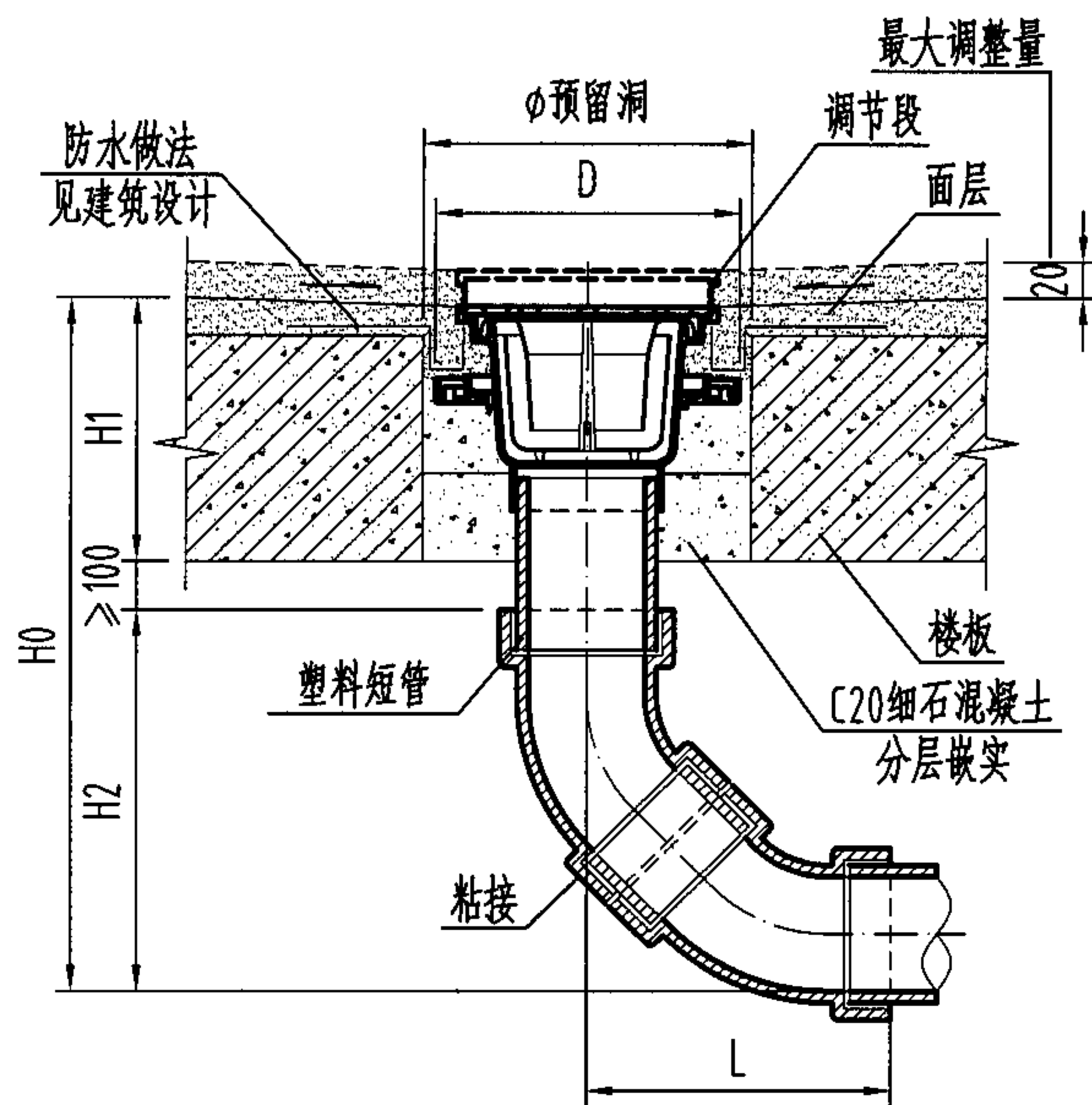
设计

陈龙英

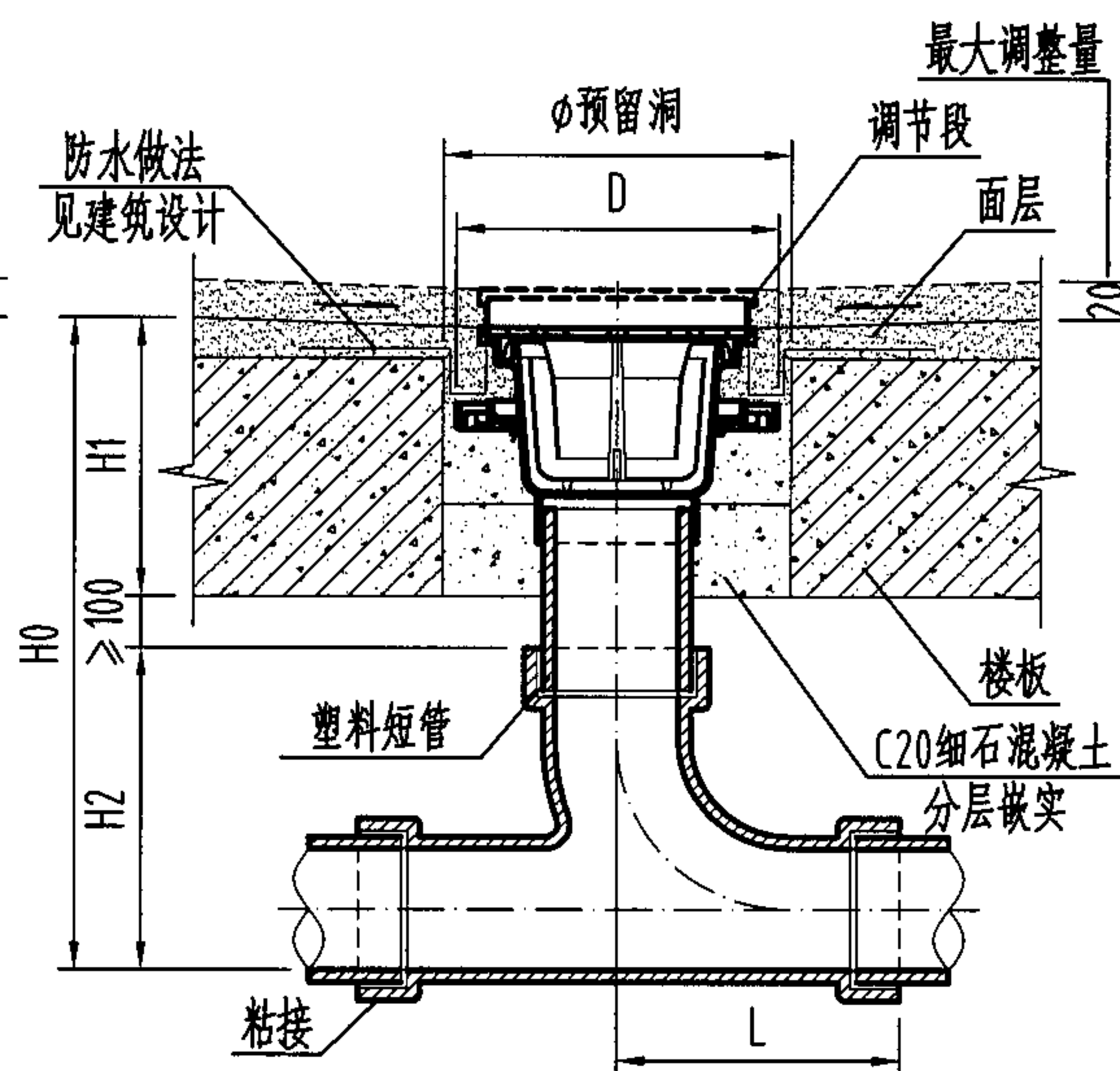
陈龙英

页

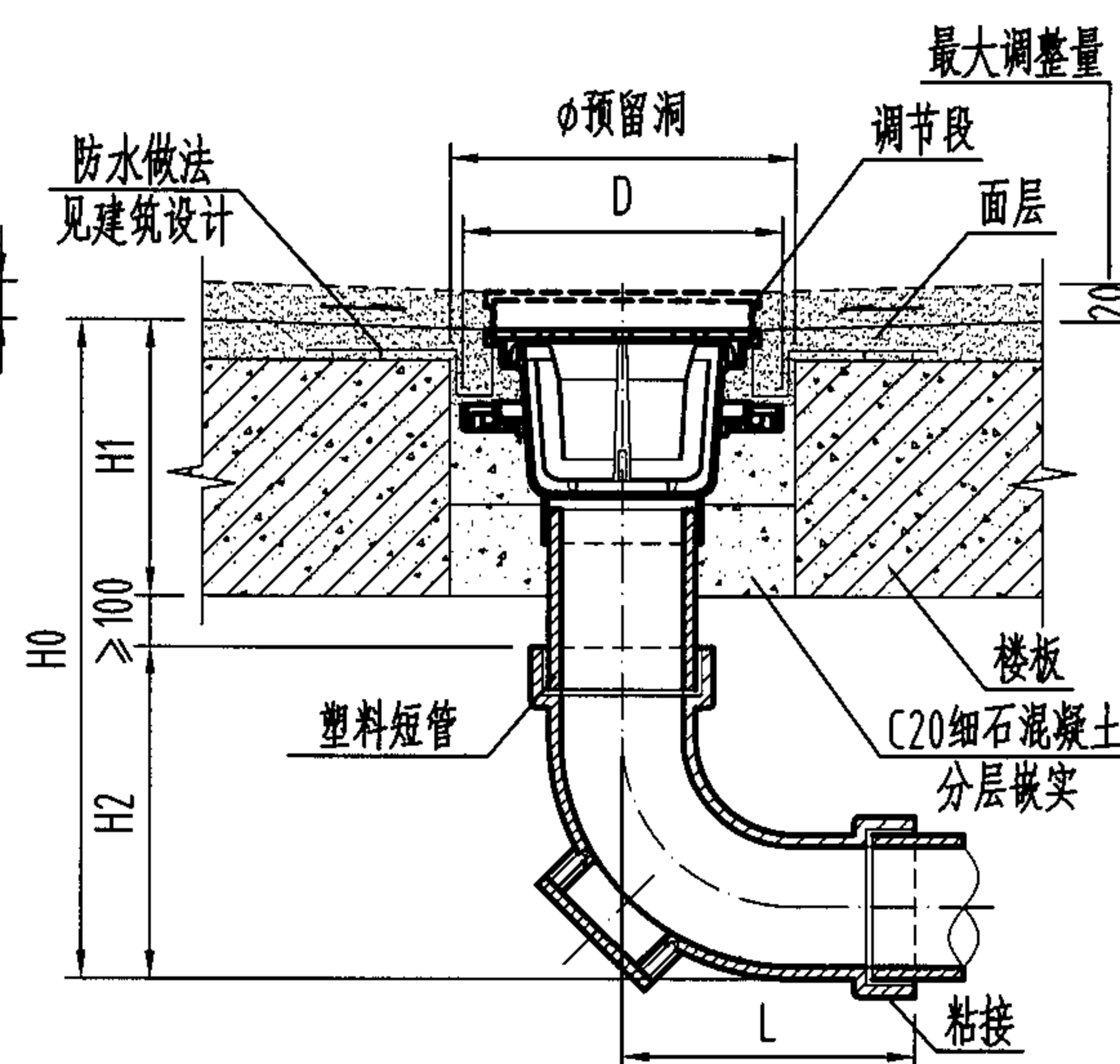
29



甲 I 型



甲 II 型



甲 III 型

尺寸表

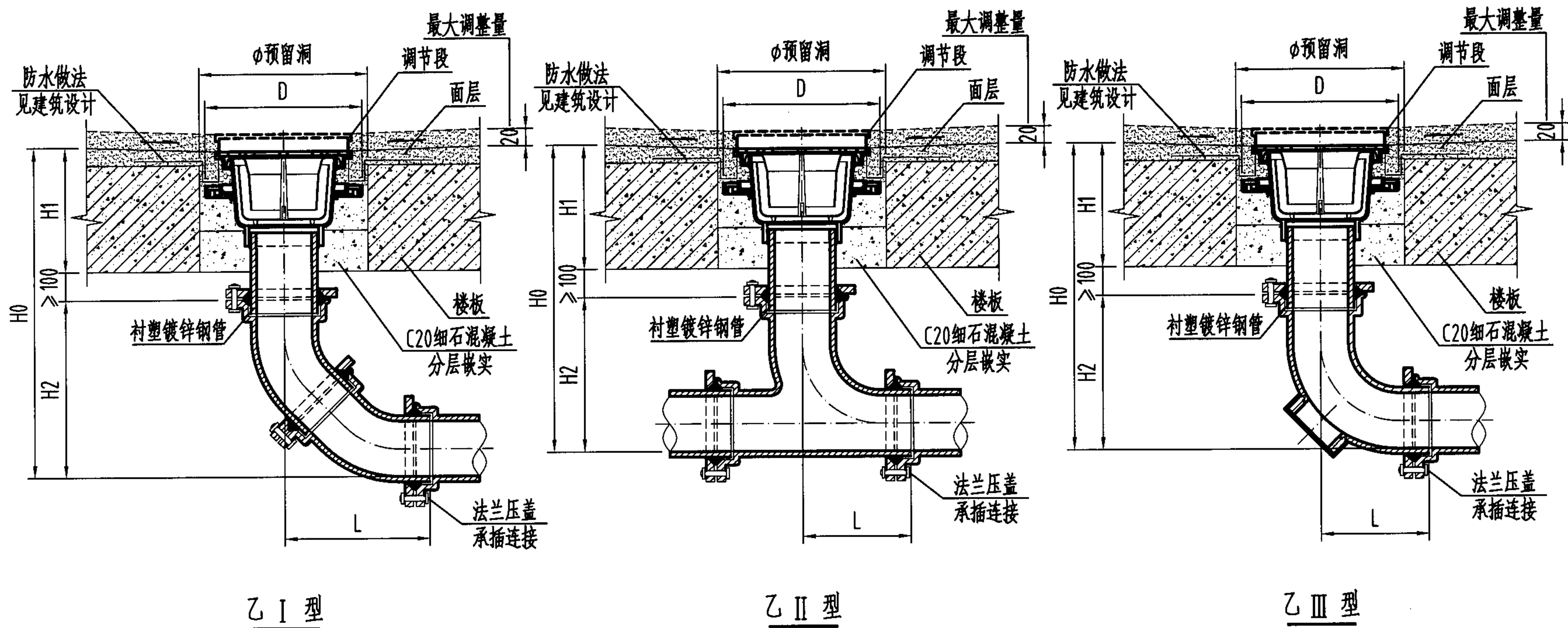
DN	H1	甲 I 型			甲 II 型			甲 III 型			D	φ
		H0	H2	L	H0	H2	L	H0	H2	L		
50	本图按100考虑	≥ 313	113	89	≥ 283	83	55	≥ 289	88	65	详见各地漏构造图	200
75		≥ 374	174	138	≥ 329	129	87	≥ 326	125	90		230
100		≥ 430	230	176	≥ 377	177	116	≥ 371	170	118		250
150		≥ 503	303	227	≥ 444	244	155	≥ 424	224	148		300

说明:

1. 甲型连接方式为粘接连接, 适用于接管为硬聚氯乙烯 (PVC-U) 管的场所。
2. 与产品连接短管的接口做法另见各产品构造图, 本图按第27页地漏构造图绘制。
3. 地漏装设在楼板上应预留安装孔。
4. 甲III型安装方式适用于安装尺寸较小的场所。
5. 本图中H1尺寸按100mm考虑, 实际情况如有不同则H0、H1尺寸应相应调整。

有水封地漏[甲型]安装图 DN50-DN150

图集号 04S301



乙 I 型

乙 II 型

乙 III 型

尺寸表

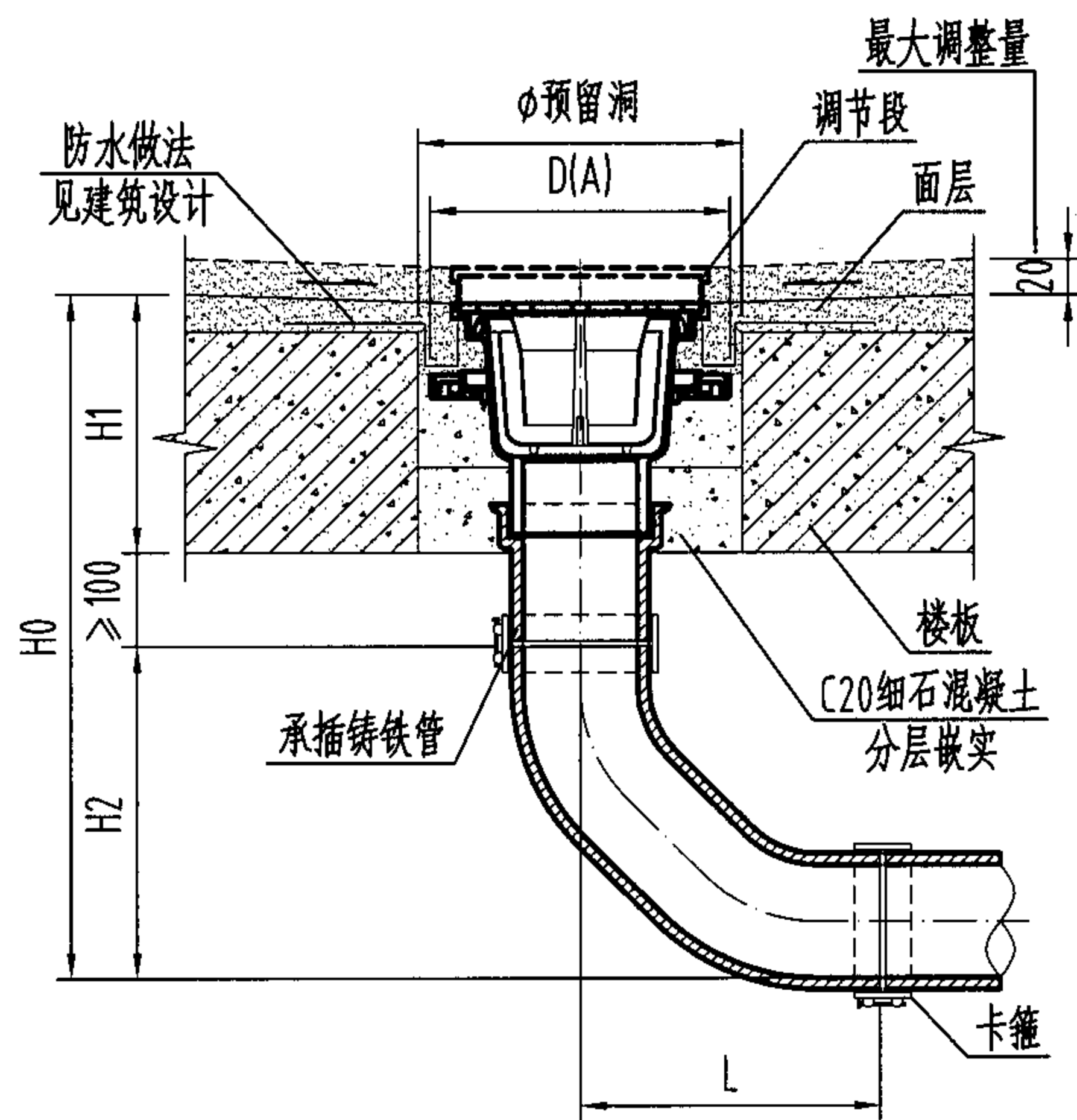
DN	H1	乙 I 型			乙 II 型			乙 III 型			D	φ
		H0	H2	L	H0	H2	L	H0	H2	L		
50	本图 按100 考虑	≥405	205	251	≥386	183	202	≥385	182	175	详见 各地漏 构造图	200
75		≥432	232	284	≥438	236	246	≥410	208	202		230
100		≥456	256	308	≥461	282	280	≥437	234	220		250
150		≥522	322	399	≥584	373	356	≥486	286	255		300

说明:

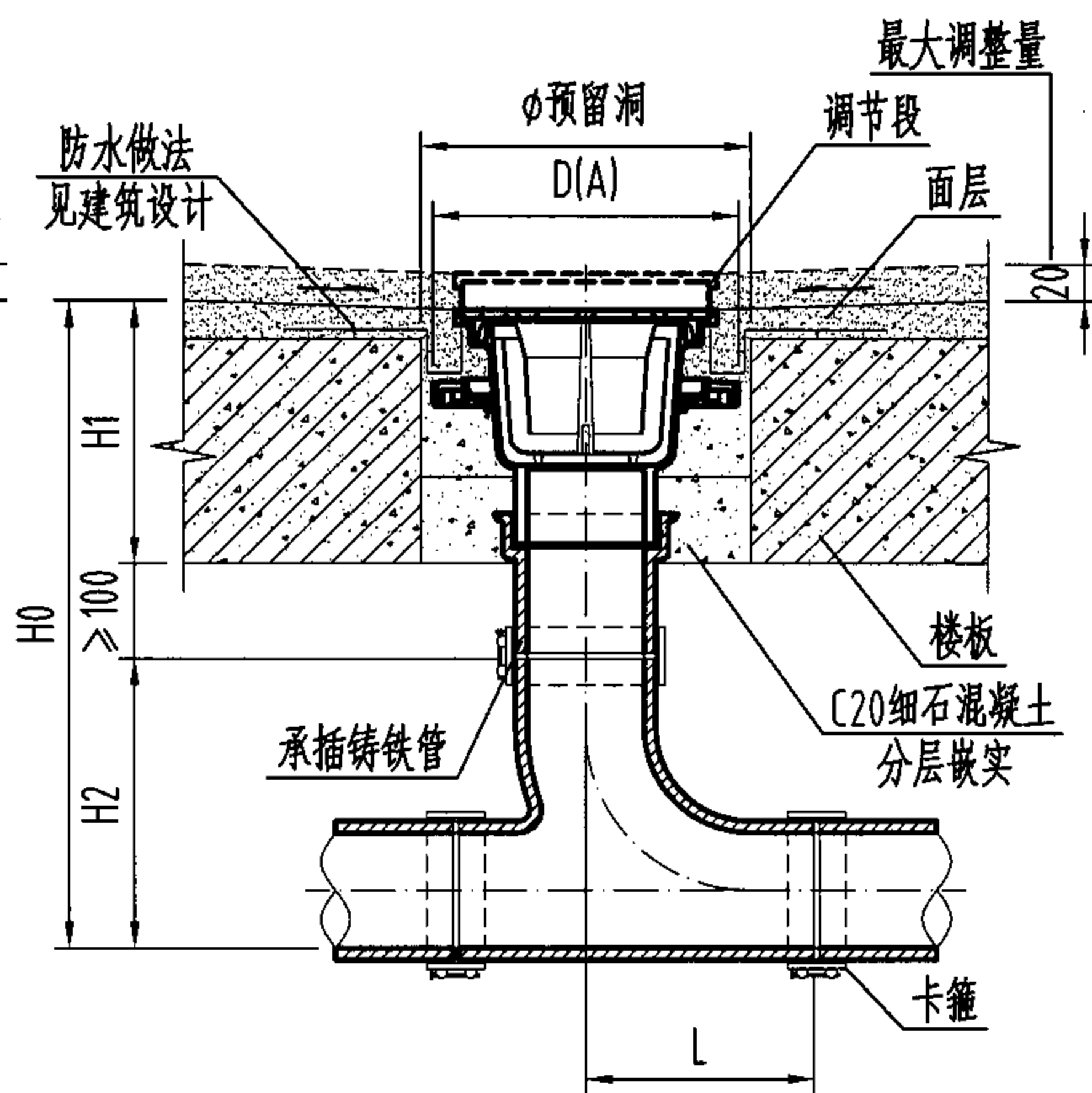
- 乙型连接方式为法兰压盖承插连接, 适用于接管为离心铸铁管的场所。
- 与产品连接短管的接口做法另见各产品构造图, 本图按第26页地漏构造图绘制。
- 地漏装在楼板上应预留安装孔。
- 乙III型安装方式适用于安装尺寸较小的场所。
- 本图中H1尺寸按100mm考虑, 实际情况如有不同则H0、H1尺寸应相应调整。

有水封地漏[乙型]安装图 DN50-DN150

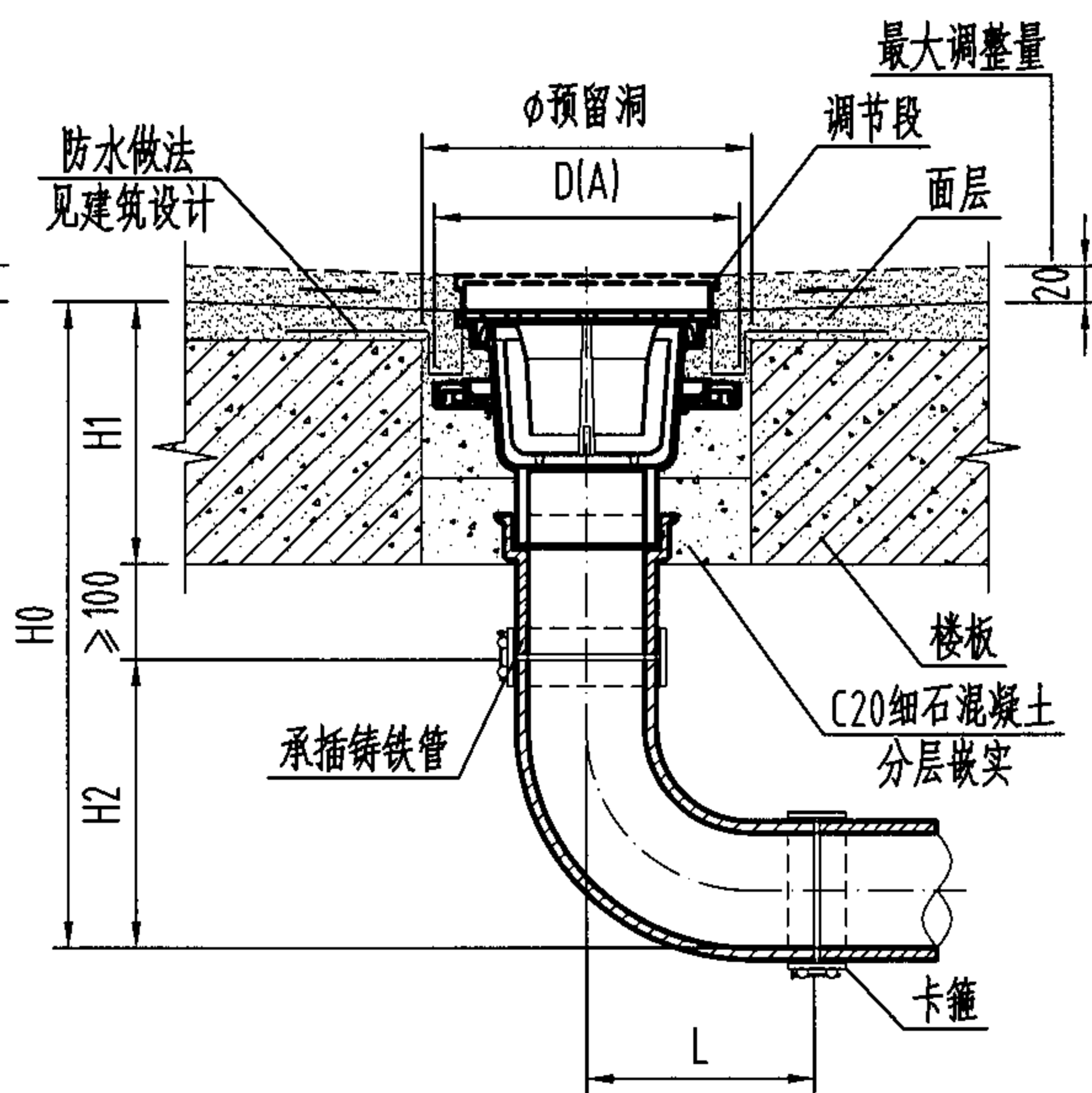
图集号 04S301



丙 I 型



丙 II 型



丙 III 型

尺寸表

DN	H1	丙 I 型			丙 II 型			丙 III 型			D/A	φ
		H0	H2	L	H0	H2	L	H0	H2	L		
50	本图按100考虑	≥346	146	121	≥367	167	155	≥300	100	75	详见各地漏构造图	200
75		≥387	187	150	≥393	193	211	≥332	132	95		230
100		≥421	221	170	≥435	235	259	≥361	161	110		250
150		≥494	294	219	≥579	379	357	≥420	220	145		300

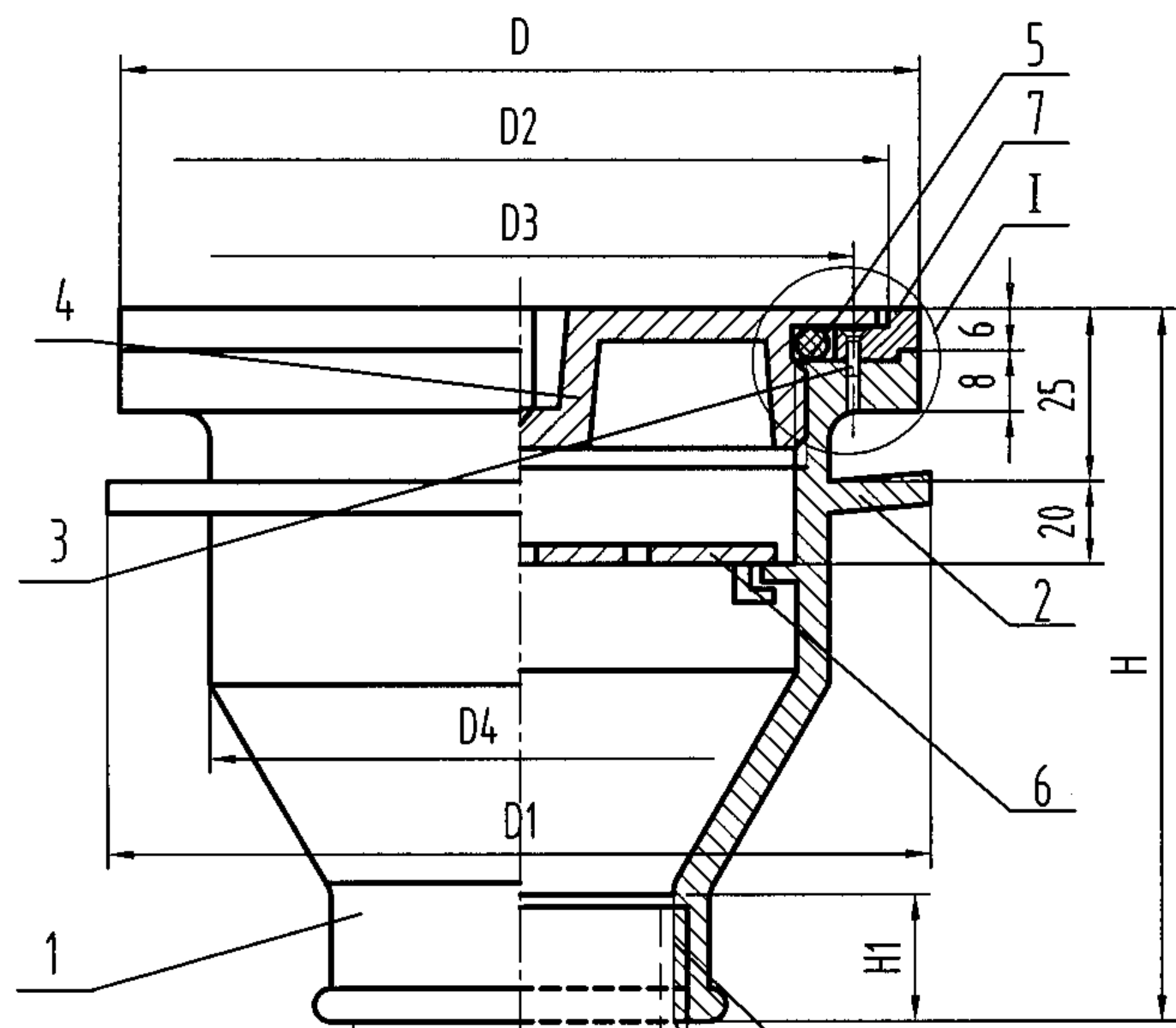
说明:

- 1、丙型连接方式为卡箍连接，适用于接管为离心铸铁管的场所。
- 2、与产品连接短管的接口做法另见各产品构造图，本图按第26页地漏构造图绘制。
- 3、地漏装设在楼板上应预留安装孔。
- 4、丙III型安装方式适用于安装尺寸较小的场所。
- 5、本图中H1尺寸按100mm考虑，实际情况如有不同则H0、H1尺寸应相应调整。

有水封地漏[丙型]安装图 DN50-DN150

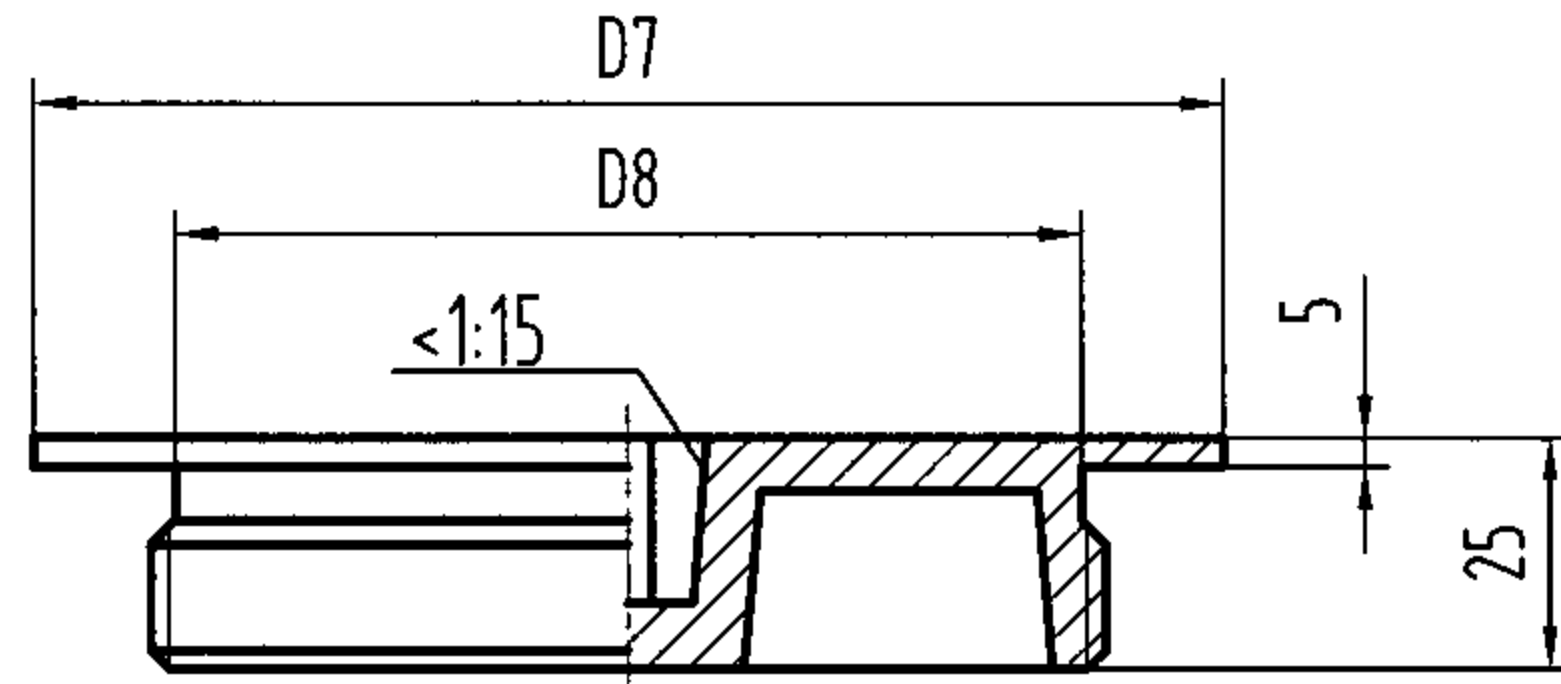
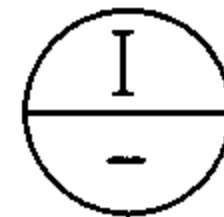
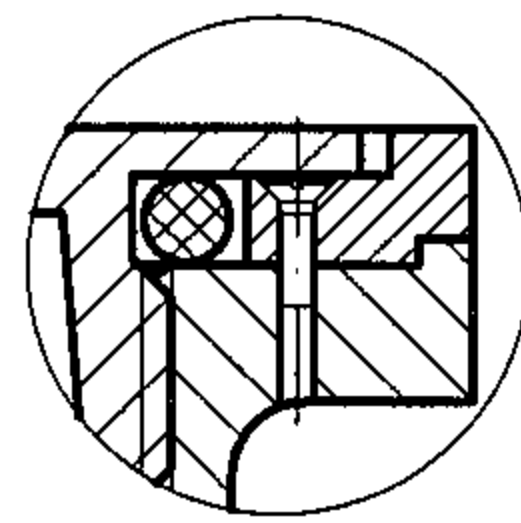
图集号 04S301

审核 冯旭东 冯旭东 校对 马信国 设计 杨海键 页 32

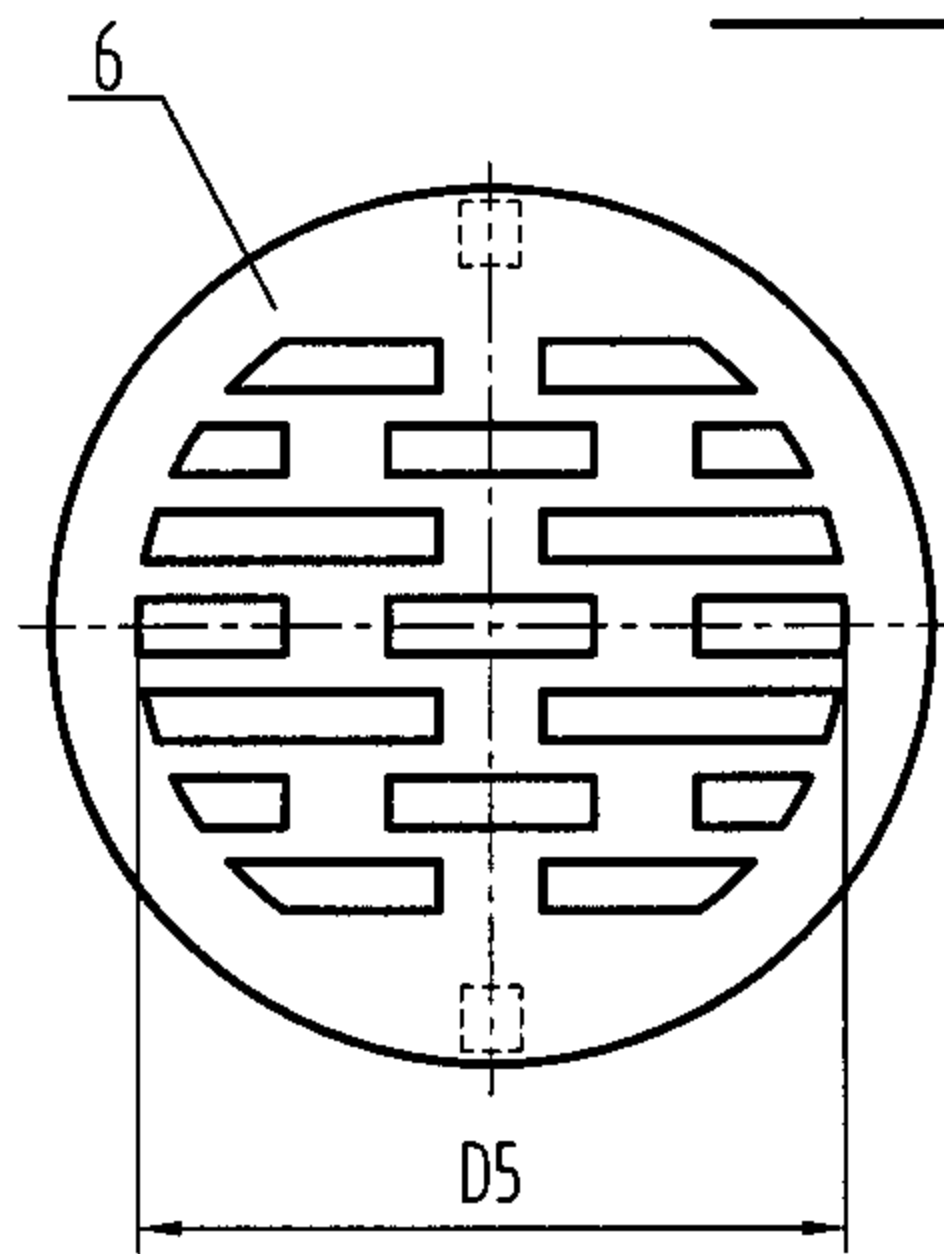


排水管
衬塑镀锌钢管

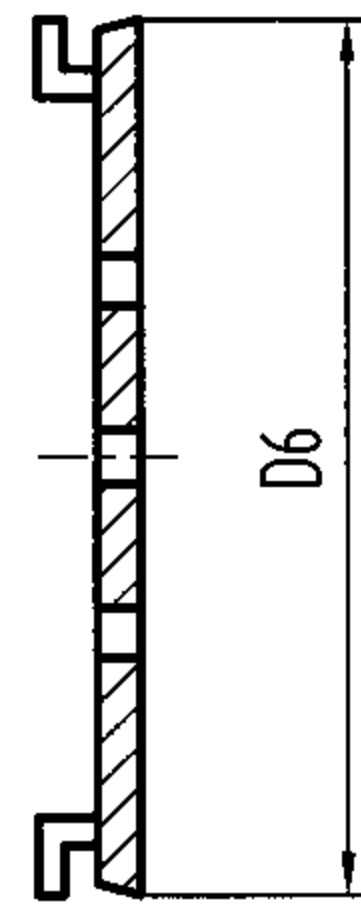
构造图



密封盖



算子



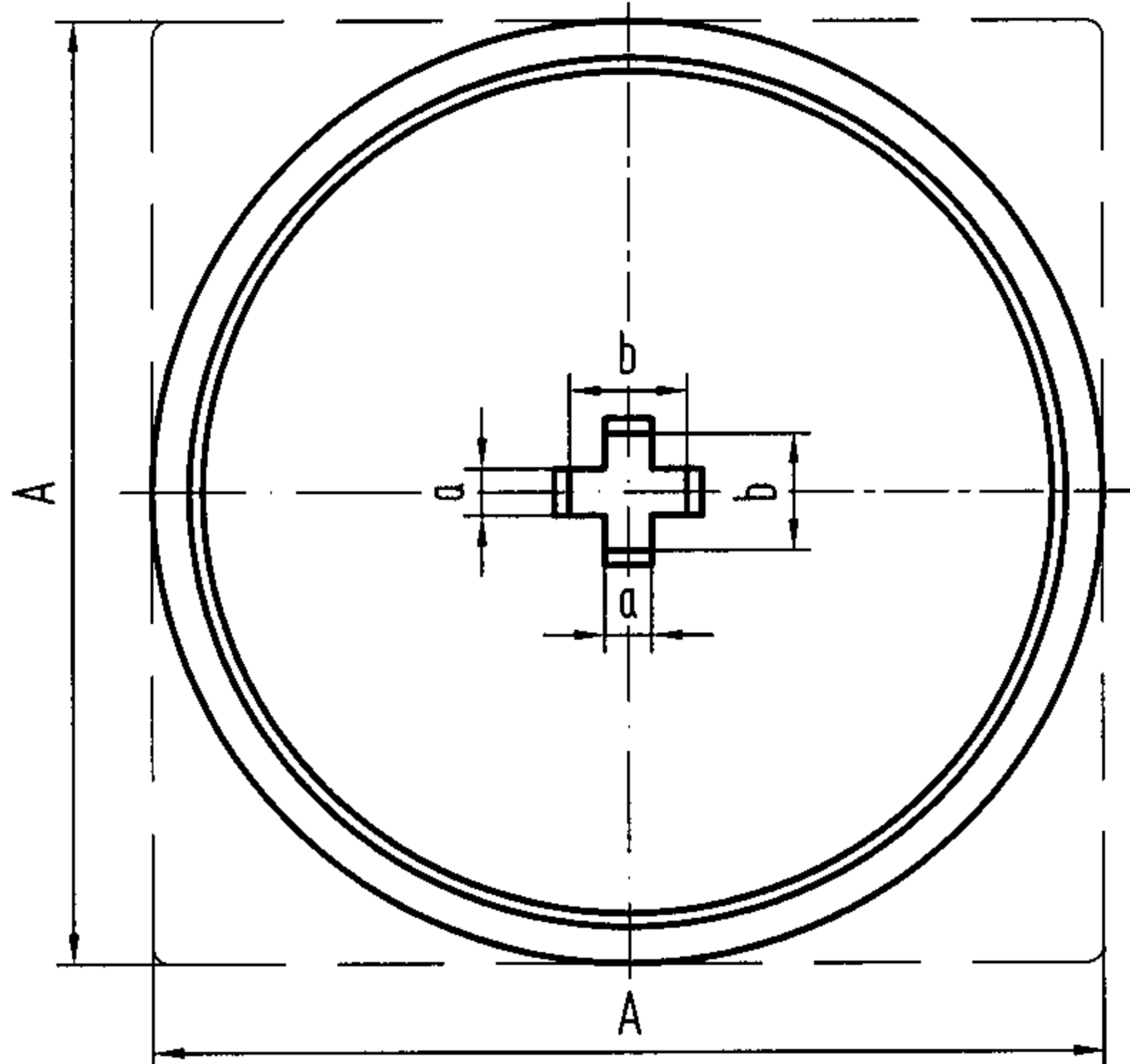
说明:

- 1、密封盖为丝扣连接, 螺纹应无断丝, 并涂上机油。
- 2、盖圈有方形和圆形, 具体选用时由设计者确定。
- 3、本产品安装参见第24页。
- 4、本图系根据上海市申利建筑构件制造有限公司提供的技术资料编制。

尺寸表

型号	D/A	D1	D2	D3	D4	D5	D6
SL-50DWZ-II	127	130	115	104	100	60	80
SL-75DWZ-II	157	161	145	135	131	90	110
SL-100DWZ-II	174	182	162	152	152	110	130

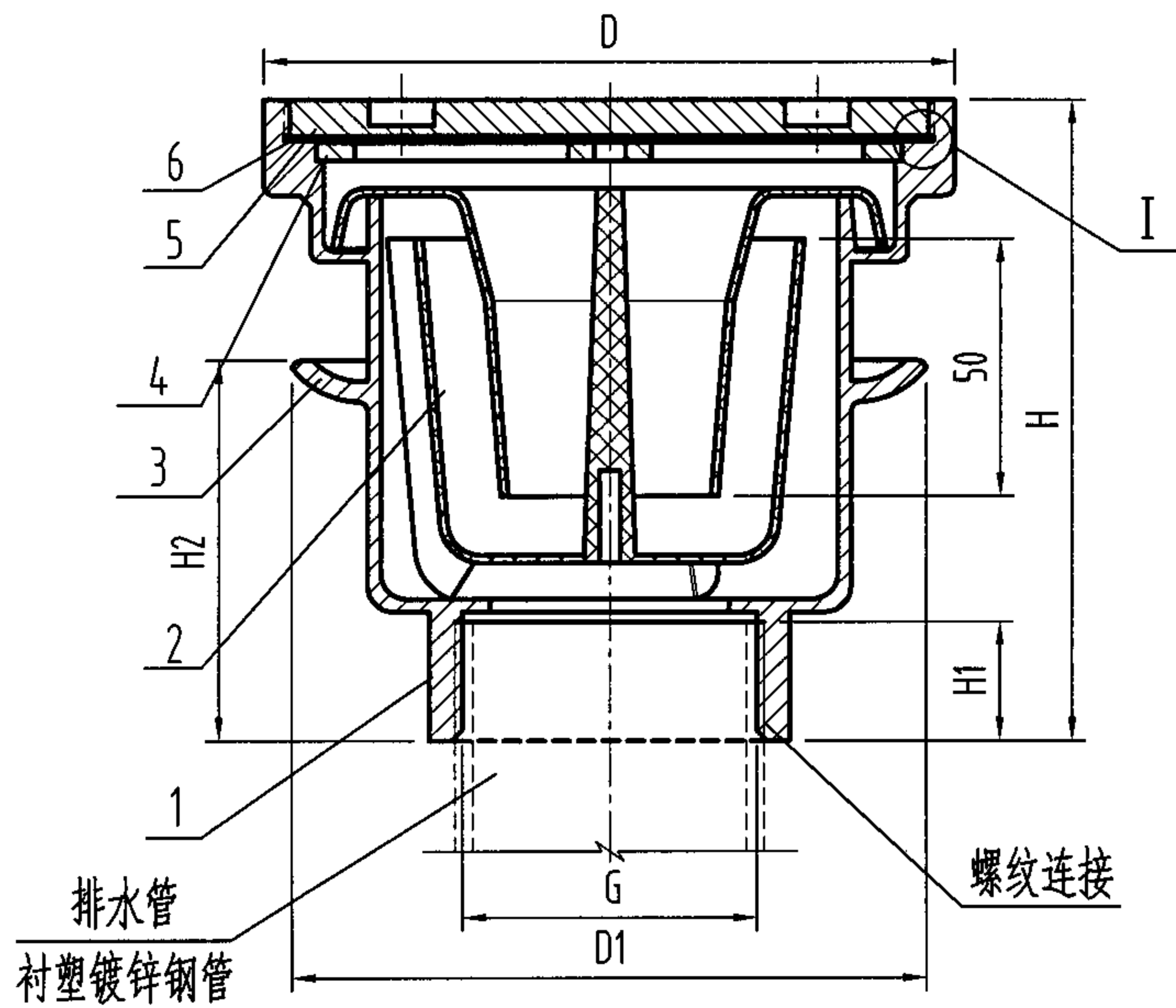
D7	D8	H	H1	a	b	G	Q_{pmax} (L/s)
113	87.5	115	20	5.5	16	2"	1.0
143	118	120	25	5.5	22	3"	1.8
160	136	125	28	5.5	22	4"	3.8



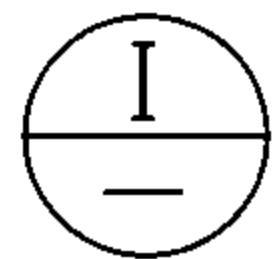
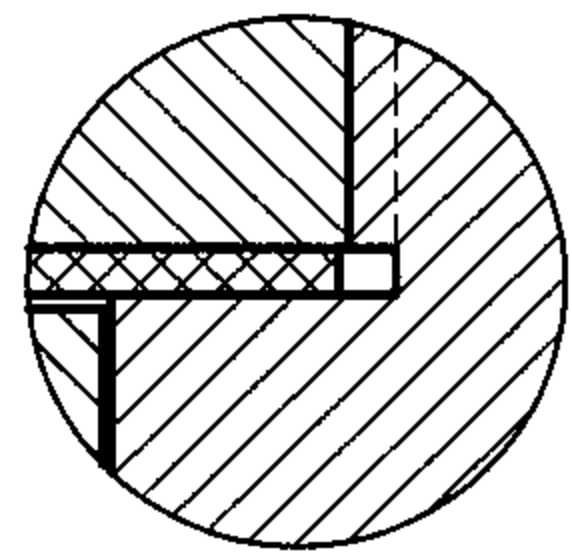
7	算子	1	ZCuZn38	铜镀铬
6	盖圈(方、圆)	1	ZCuZn38	铜镀铬
5	O形密封圈	1	NBR	丁腈橡胶
4	密封盖	1	ZCuZn38	铜镀铬
3	螺钉	4	M3X6	GB68-1985
2	防水翼环	1	HT150	铸铁
1	本体	1	HT150	铸铁
序号	名称	数量	材质或规格	备注

铸铁无水封密闭型地漏构造图 DN50-DN100

图集号 04S301



构造图

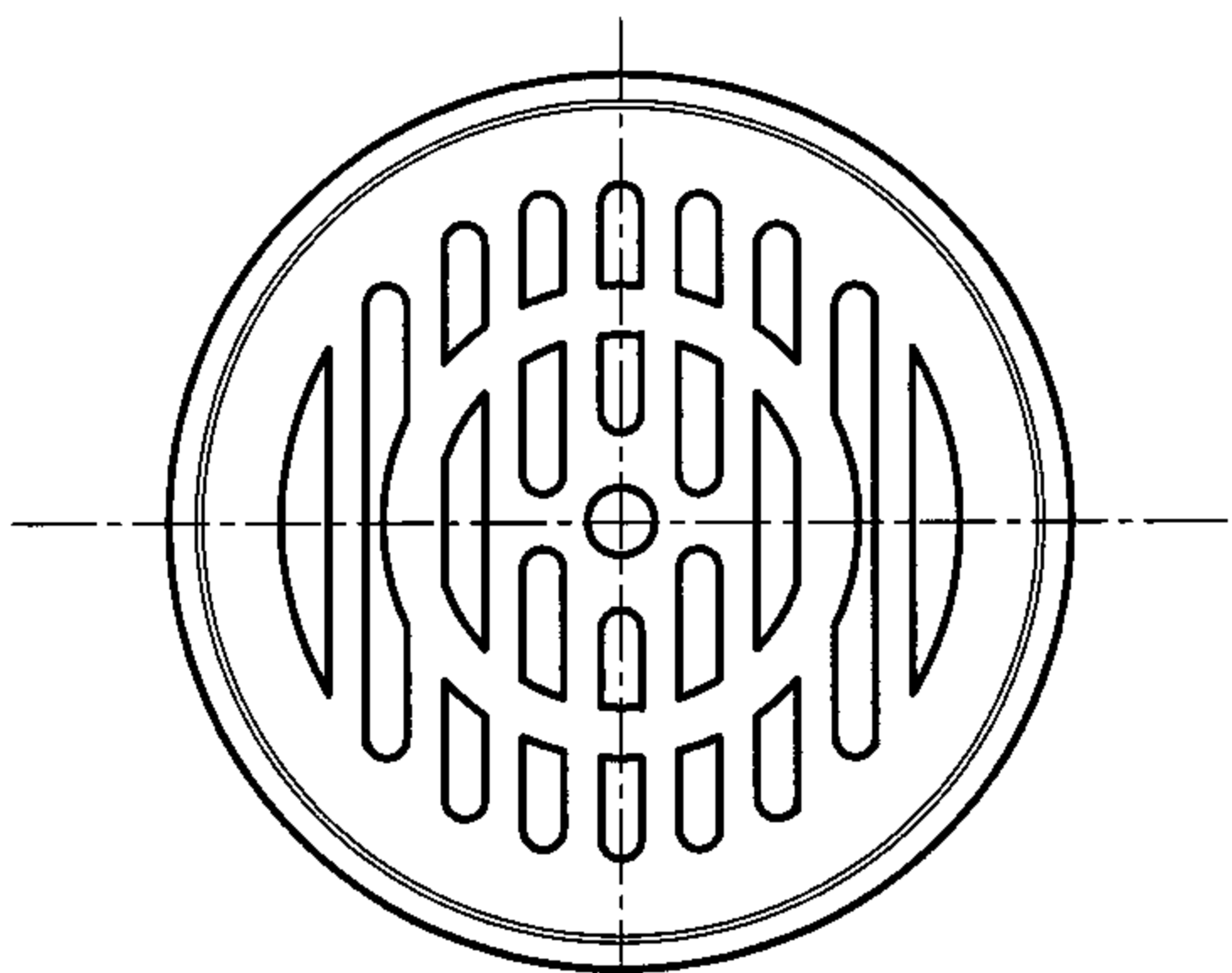


说明:

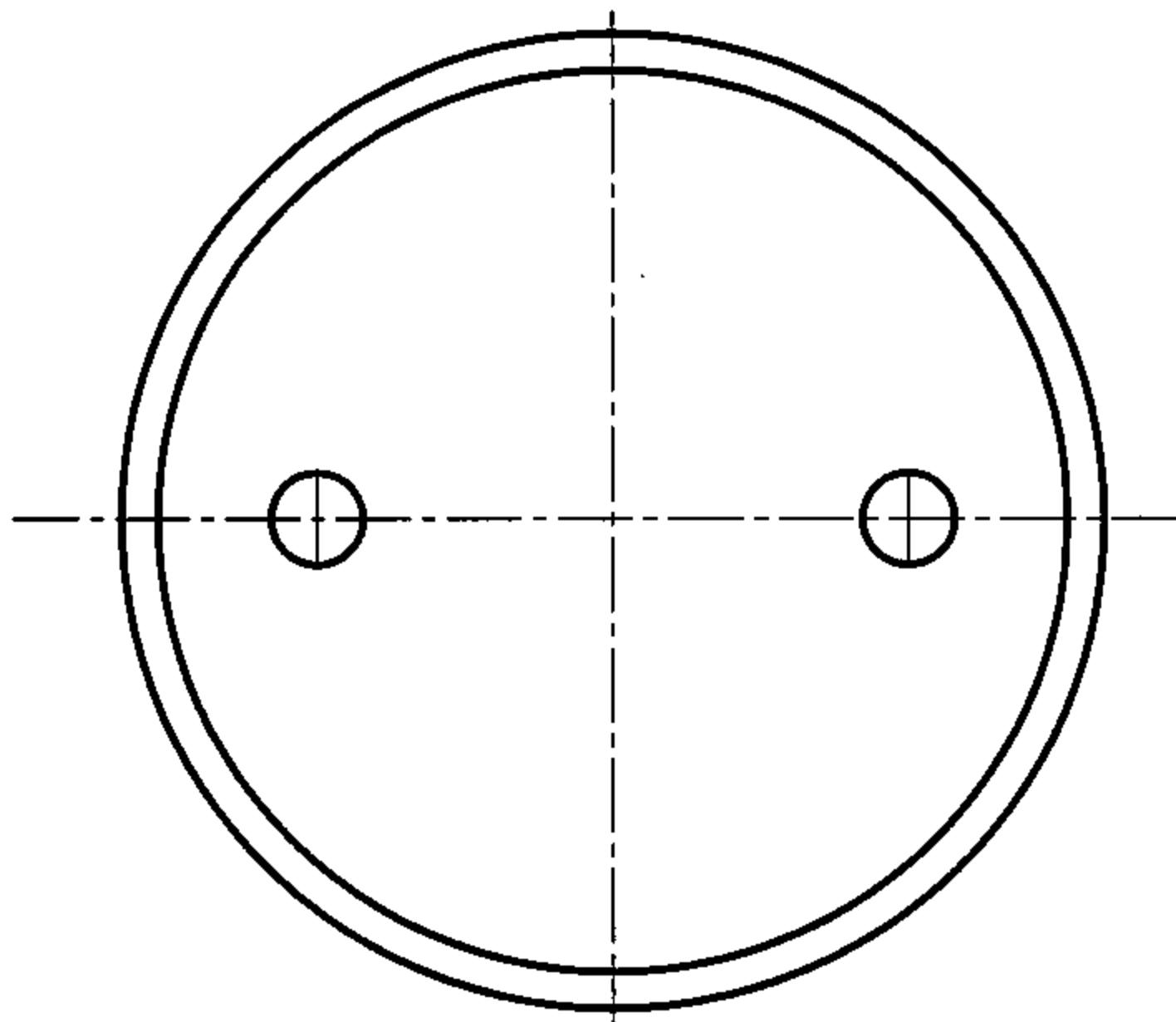
1. 本产品靠密闭盖板螺纹连接形成密闭。
2. 本产品盖板承受40KPa水压10min, 不渗水。
3. 本产品安装参见第31页。
4. 本图系根据北京市惠东塑料制品厂提供的技术资料编制。

尺寸表

型号	D	D1	G	H	H1	H2	Q _{pmax} (L/s)
HD-50DYZ-II	133	124	2"	125	23	70	1.05
HD-75DYZ-II	200	170	3"	139	29	80	1.7
HD-100DYZ-II	244	195	4"	156	34	90	3.8



算子

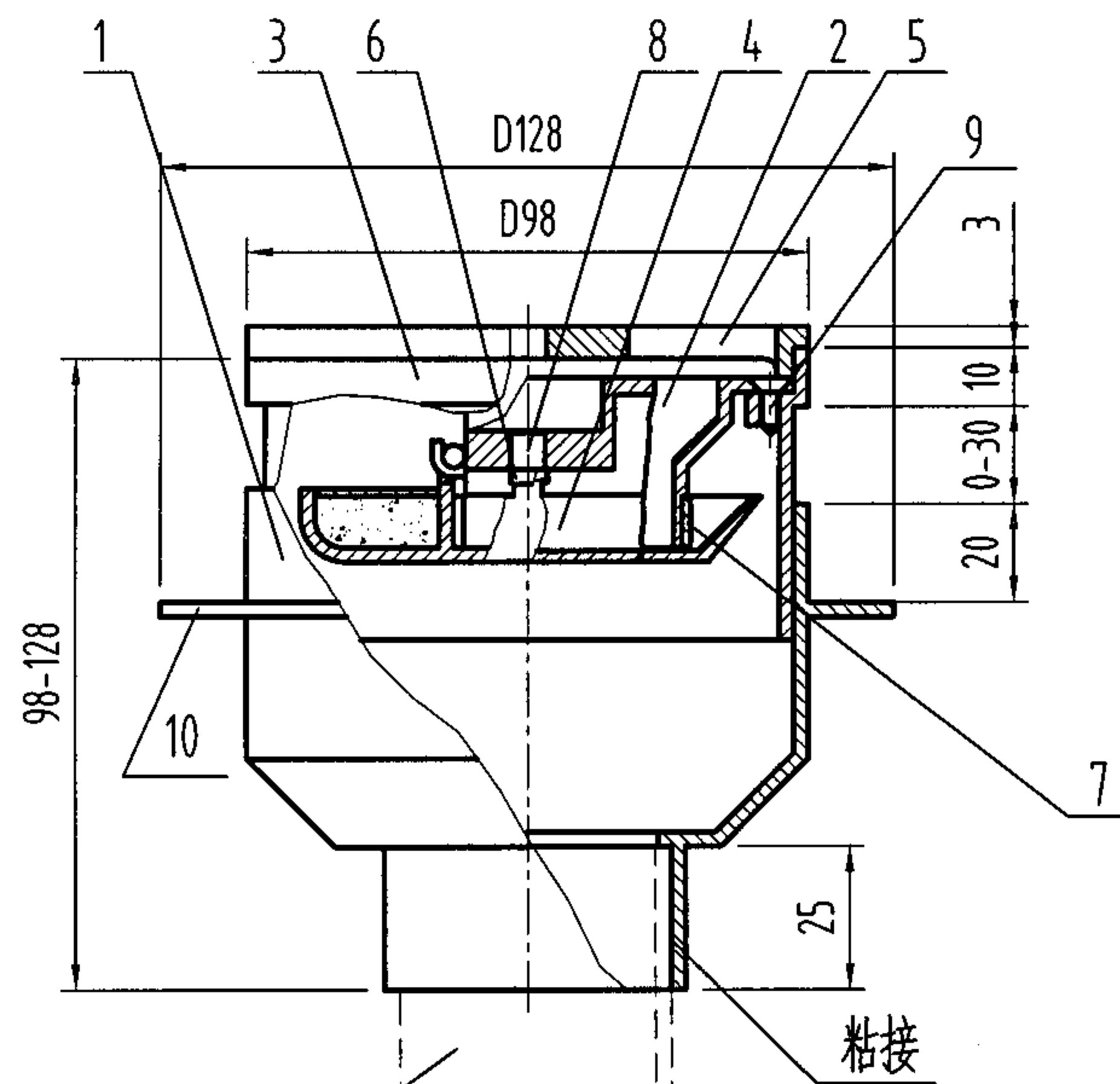


密封盖板

6	圆形橡胶垫	1	NBR	丁腈橡胶
5	密闭盖板	1	1Cr18Ni9Ti	不锈钢
4	算子	1	1Cr18Ni9Ti	不锈钢
3	防水翼环	1	1Cr18Ni9Ti	不锈钢
2	水封件	1	PC或1Cr18Ni9Ti	聚碳酸酯或不锈钢
1	本体	1	1Cr18Ni9Ti	不锈钢
序号	名称	数量	材质或规格	备注

不锈钢有水封密闭型地漏构造图 DN50-DN100

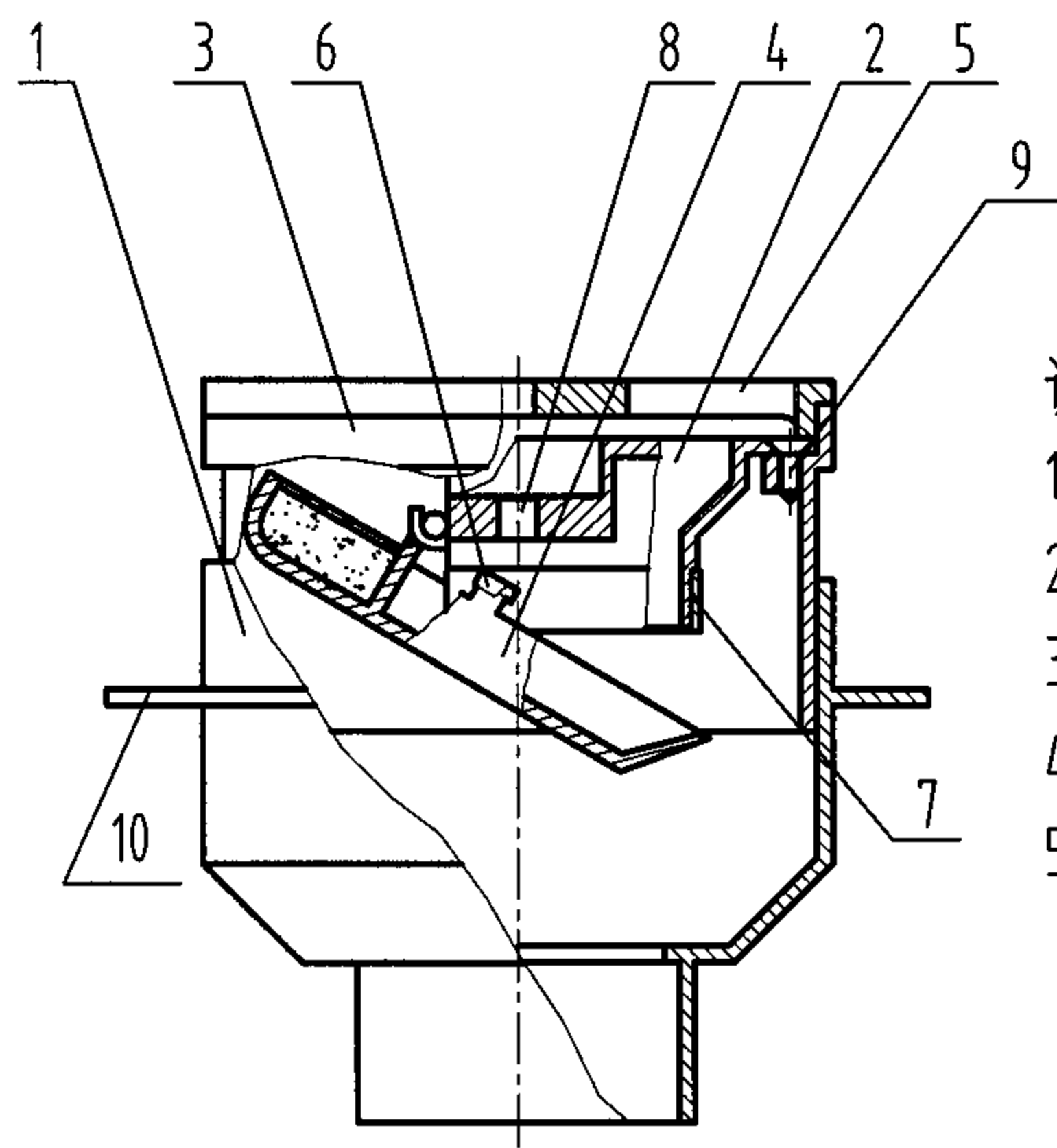
图集号 04S301



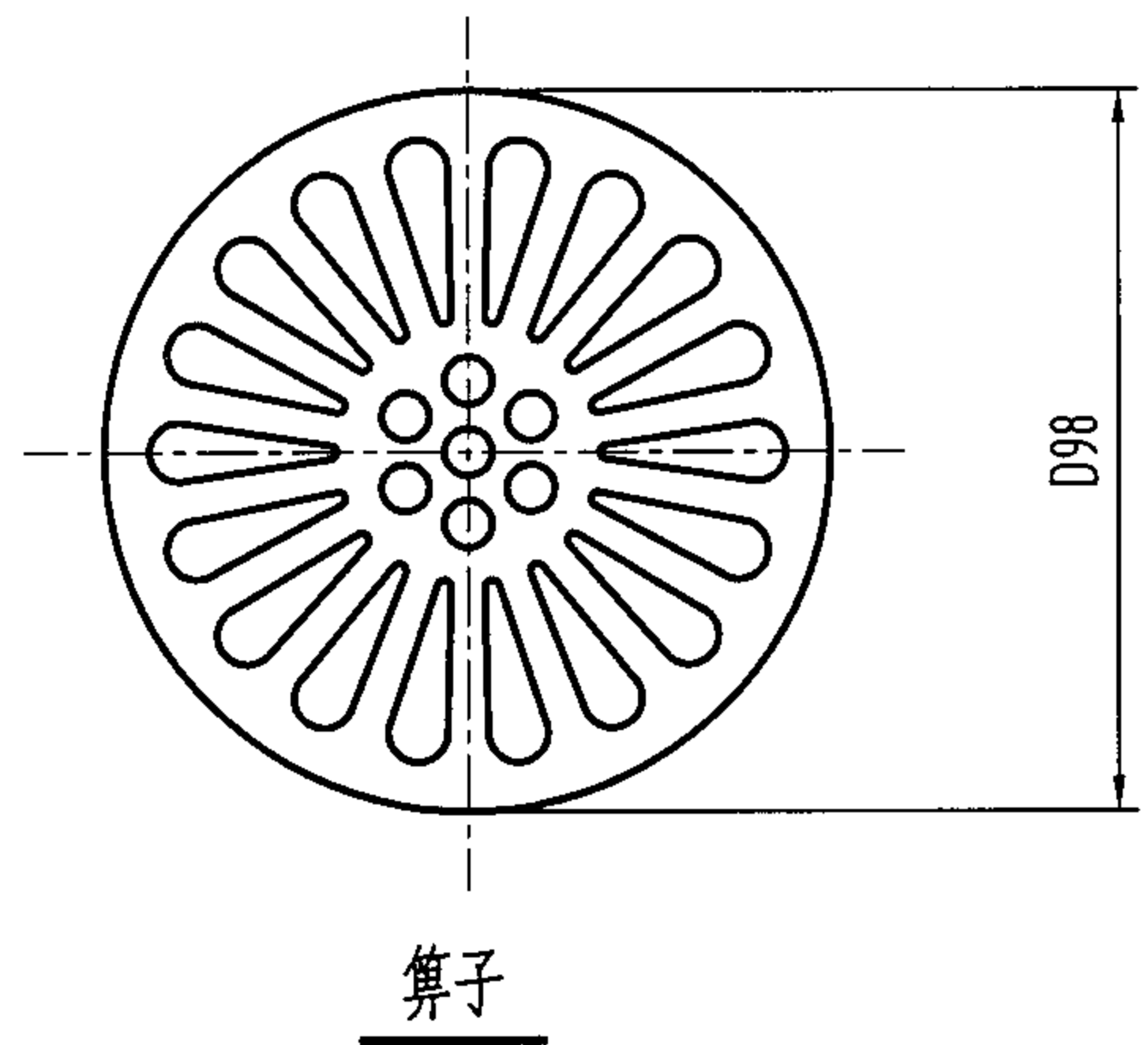
DN50
塑料排水管
PVC-U

D50

构造图(关闭状态)



构造图(排水开启状态)

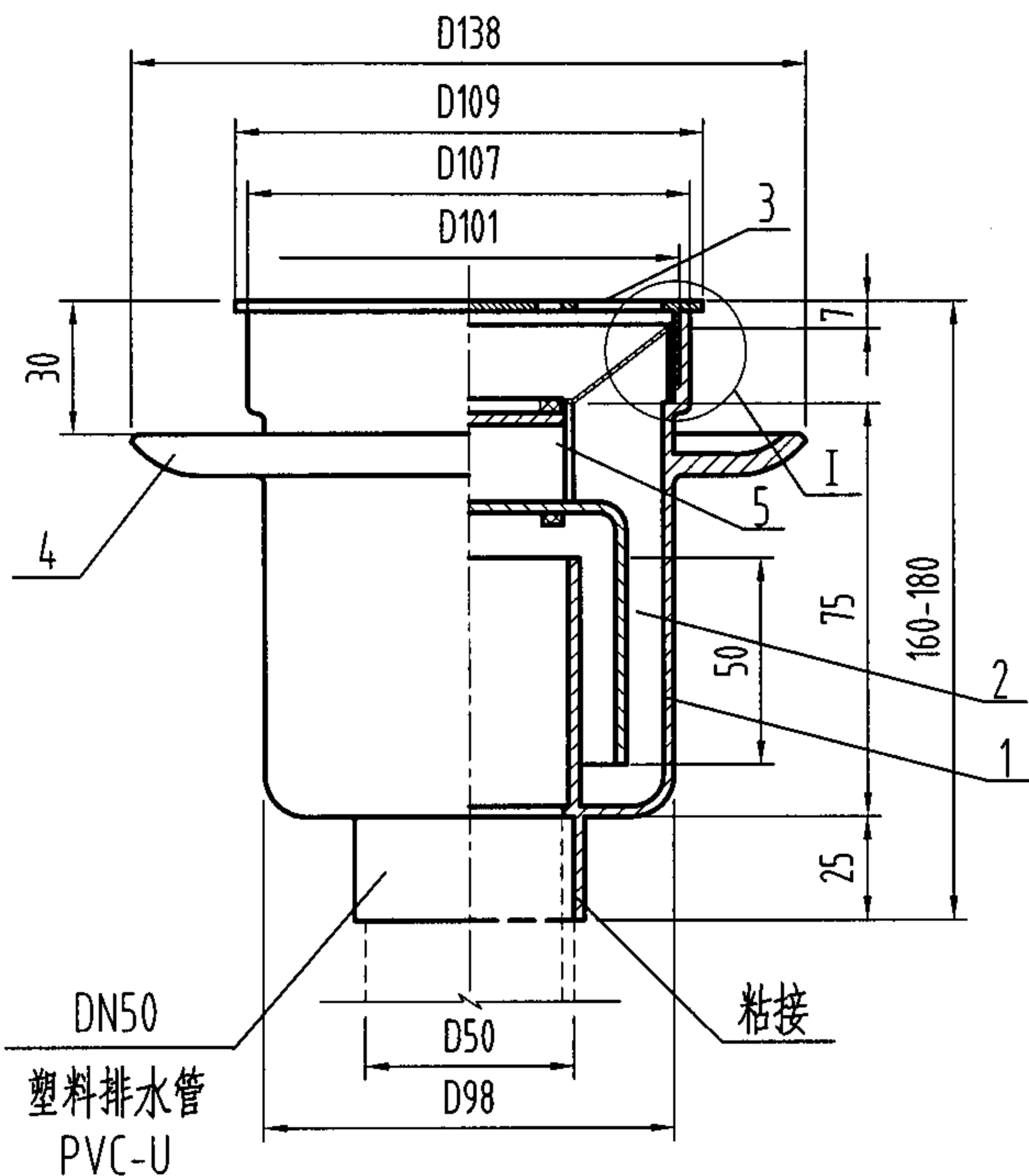


说明:

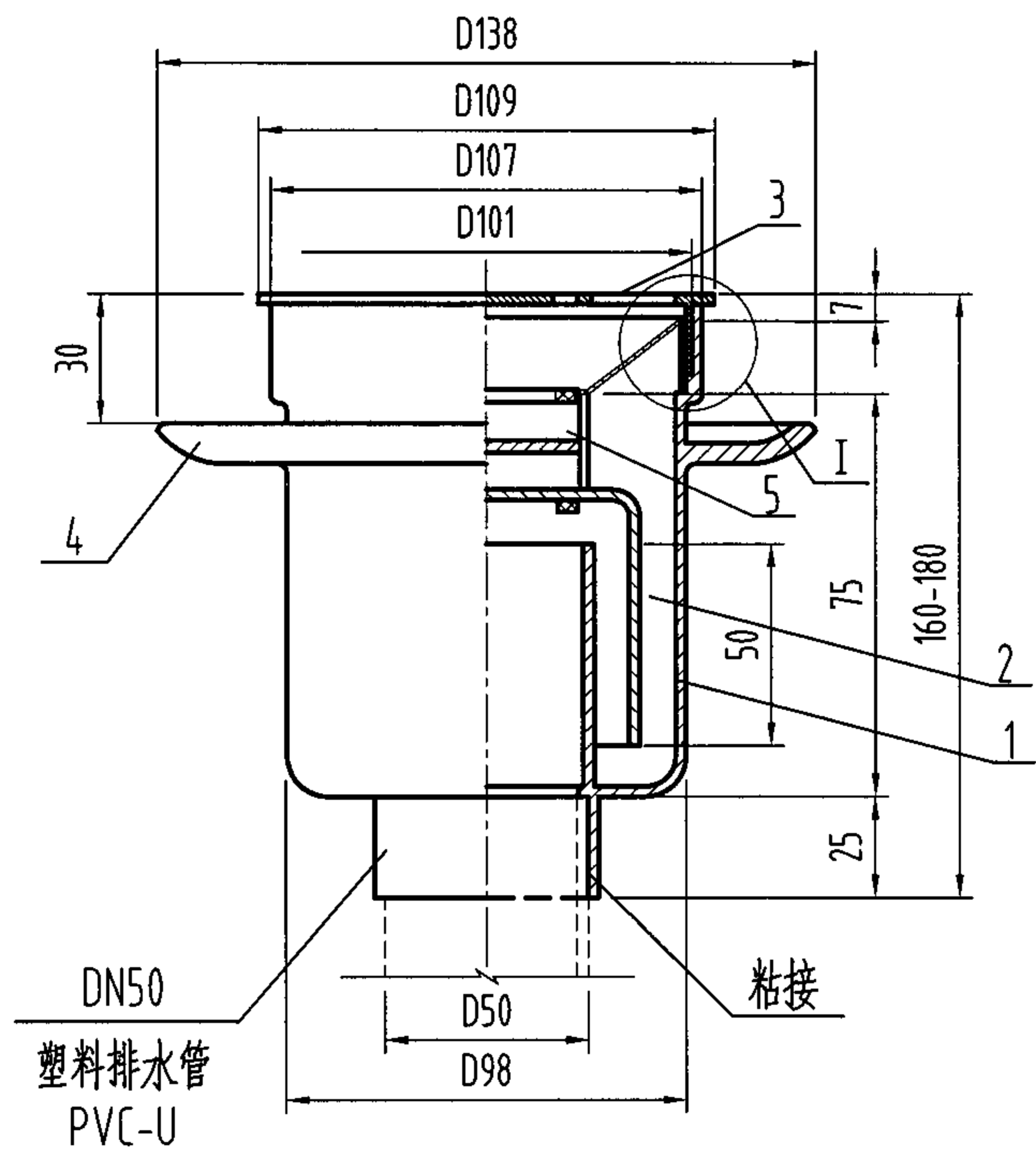
- 1、本产品有不锈钢筛子及塑料筛子供选择。
- 2、本产品最大排水量为1.15L/s。
- 3、地漏另有2"即 $\phi 56$ 英标承口产品可供选用。
- 4、本产品安装参见第23页。
- 5、本图系根据深圳市森泰达实业有限公司提供的技术资料编制。

10	防水翼环	1	PVC-U	
9	自攻螺钉	1	不锈钢 M3	GB846-85
8	磁铁	2	永磁烧结铁氧体	SG/T 10410-1993
7	胶圈	1	硅胶	HG 4-329-1966
6	帽	2	软磁性不锈钢	
5	筛子	1	ZCuZn38	铜镀铬
4	翻斗	1	PP-U	
3	调节圈	1	PP-U	
2	漏斗	1	PP-U	
1	本体	1	PVC-U	
序号	名称	数量	材质或规格	备注

塑料无水封磁性翻斗式地漏构造图 DN50							图集号	04S301	
审核	冯旭东	冯旭东	校对	马信国	设计	陈龙英	陈龙英	页	35



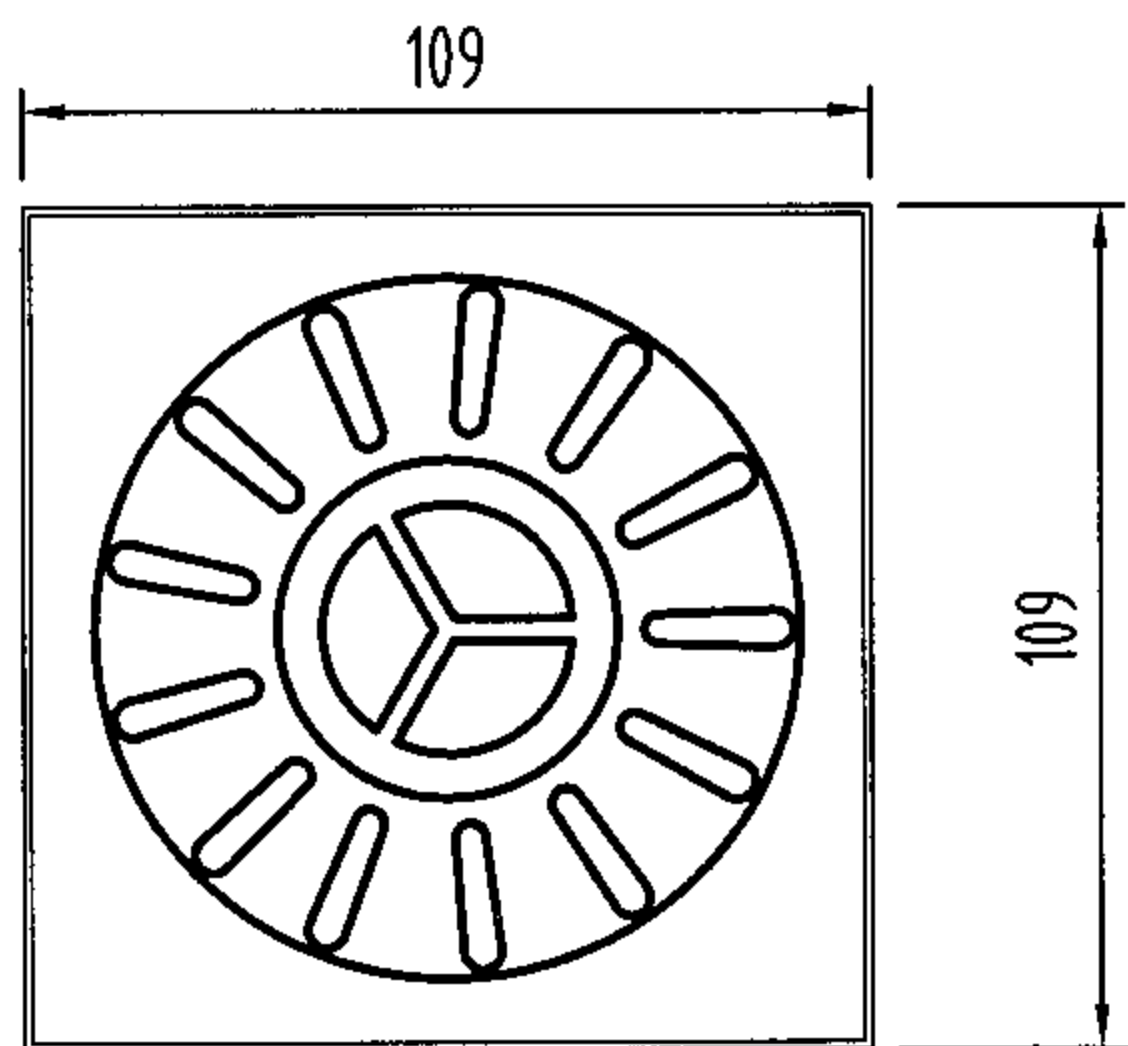
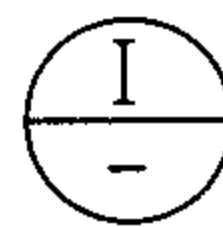
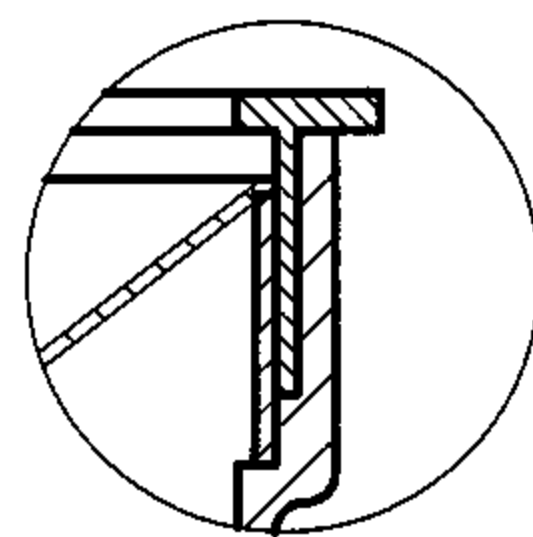
构造图(关闭状态)



构造图(排水开启状态)

说明:

- 1、本产品系防干涸地漏,开启利用排水重力,关闭利用磁性斥力。
- 2、本地漏最大排水流量为1.07L/s。
- 3、本产品安装参见第30页。
- 4、本图系根据浙江省嵊州市化工五金实业公司提供的技术资料编制。

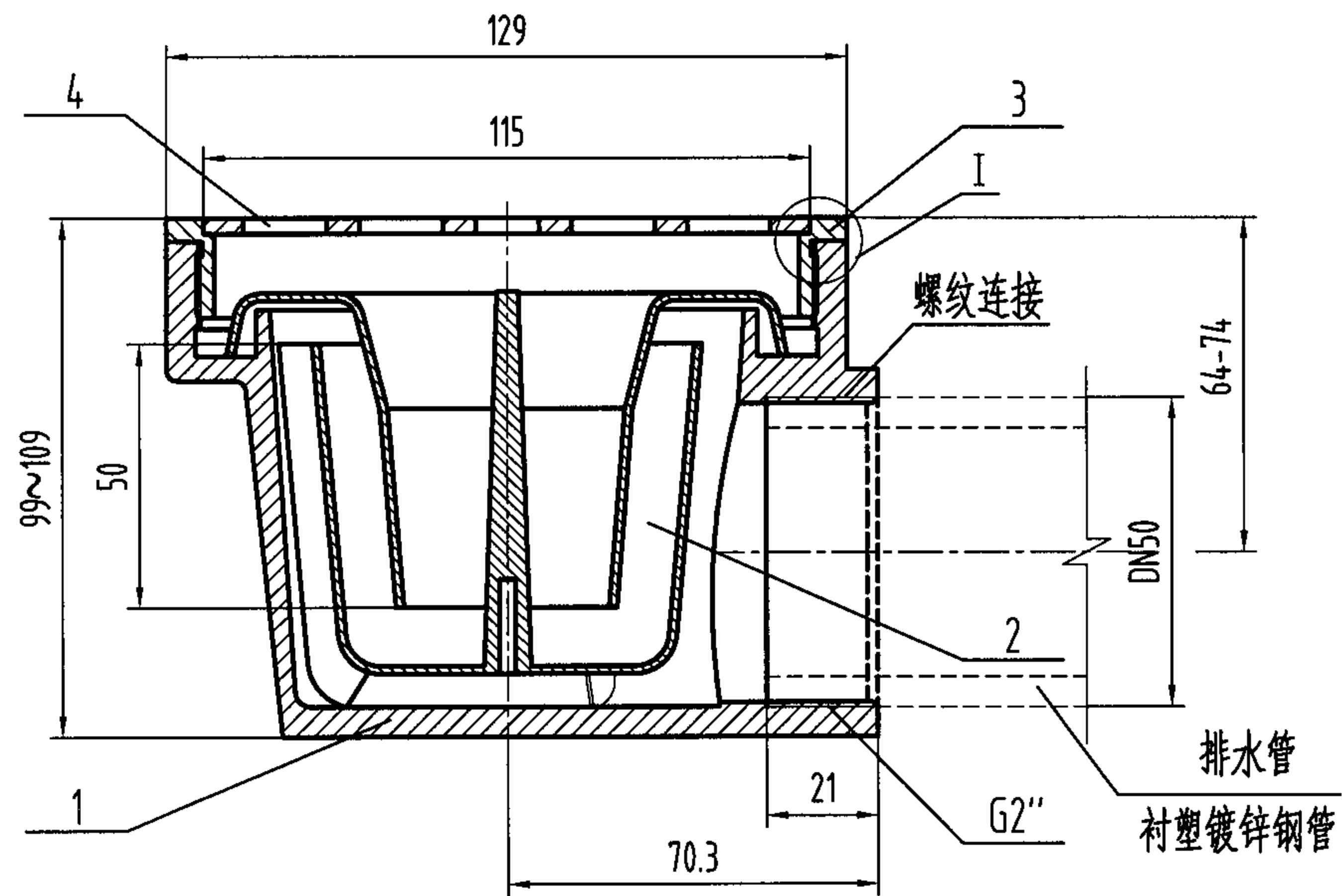


算子

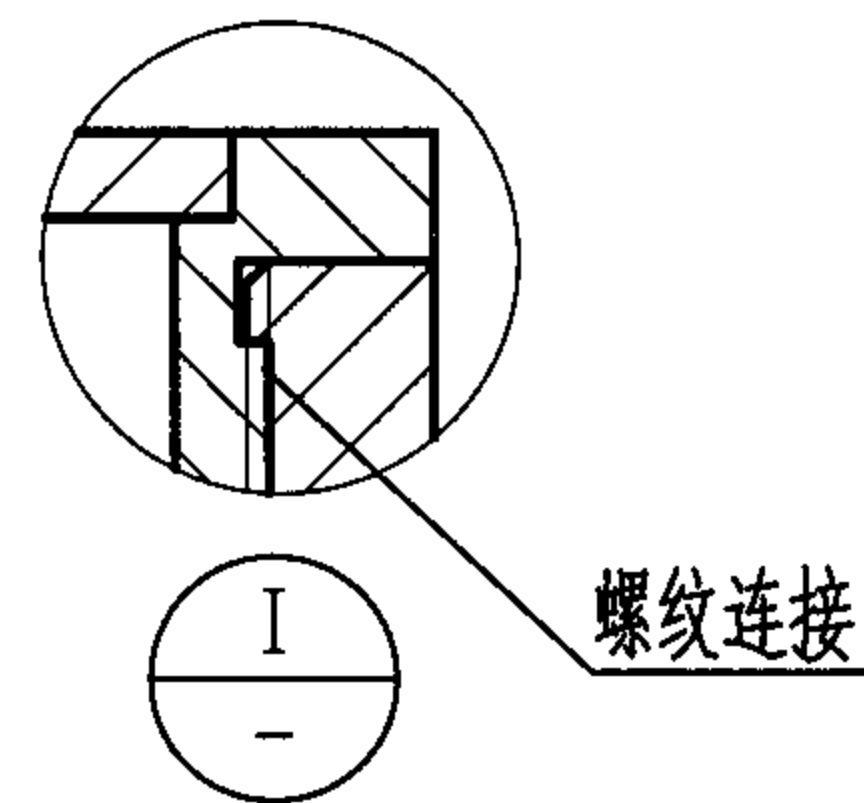
5	防干涸部件	1	永磁烧结铁氧体	
4	防水翼环	1	ABS	
3	算子	1	1Cr18Ni9Ti或ZCuZn38	不锈钢或铜镀铬
2	水封件	1	ABS	
1	本体	1	ABS	
序号	名称	数量	材质或规格	备注

塑料有水封防干涸地漏构造图 DN50

图集号 04S301

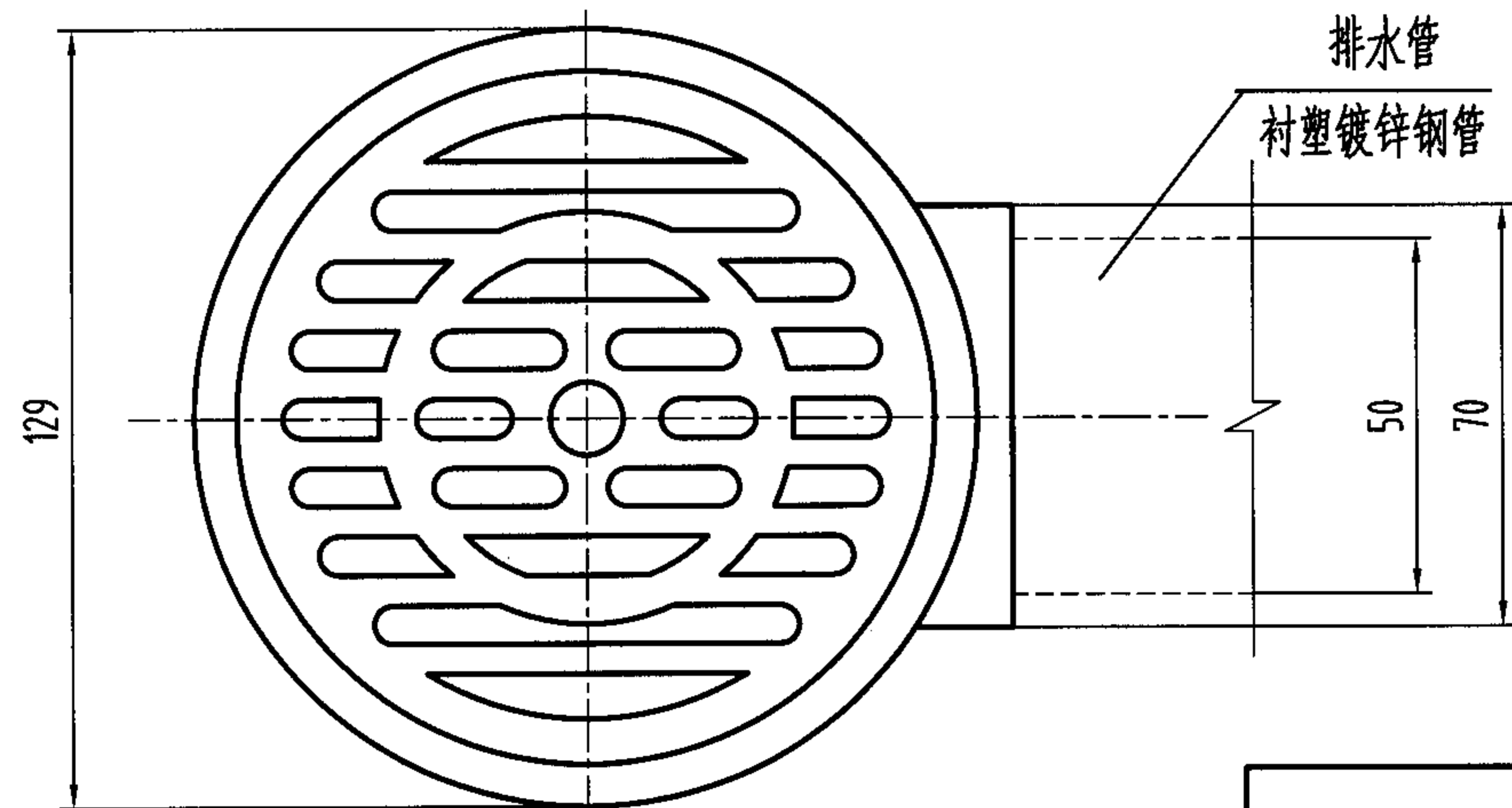


构造图



说明:

- 1、本产品最大排水流量为1.22L/s。
- 2、本产品安装参见第42页。
- 3、本图系根据北京市惠东塑料制品厂提供的技术资料编制。

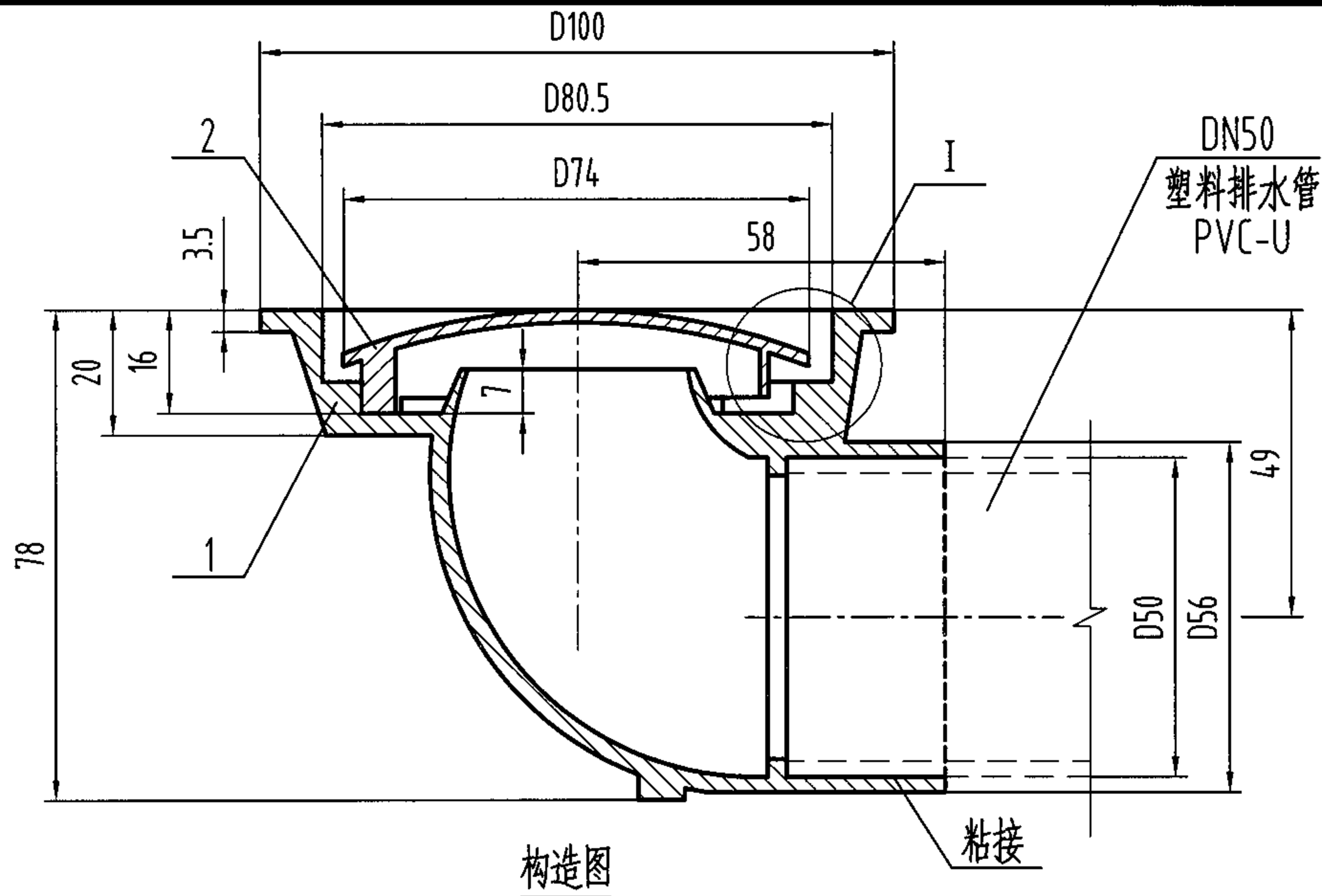


俯视图

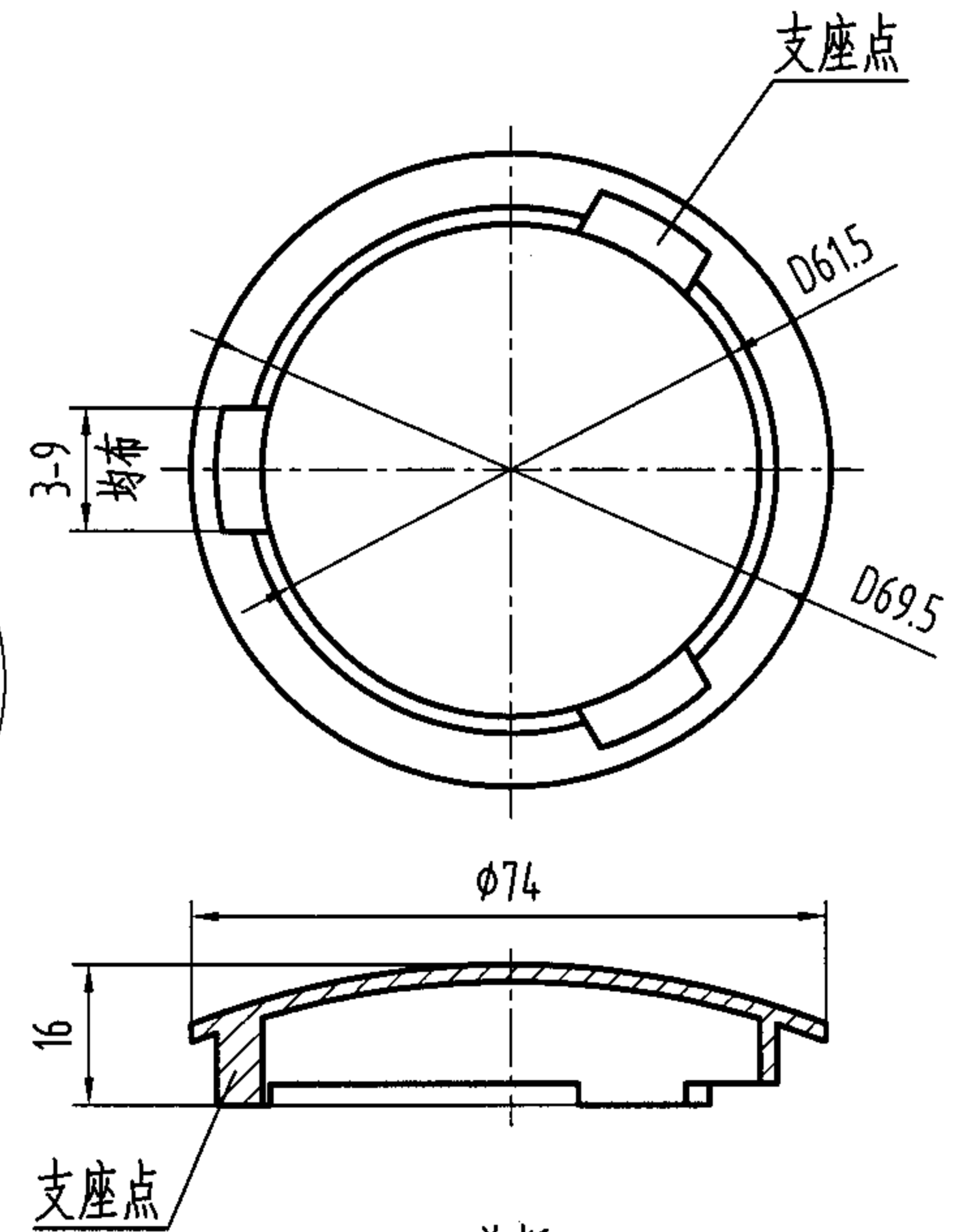
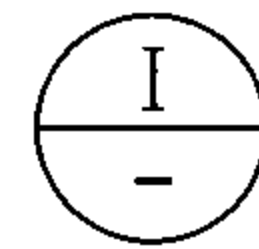
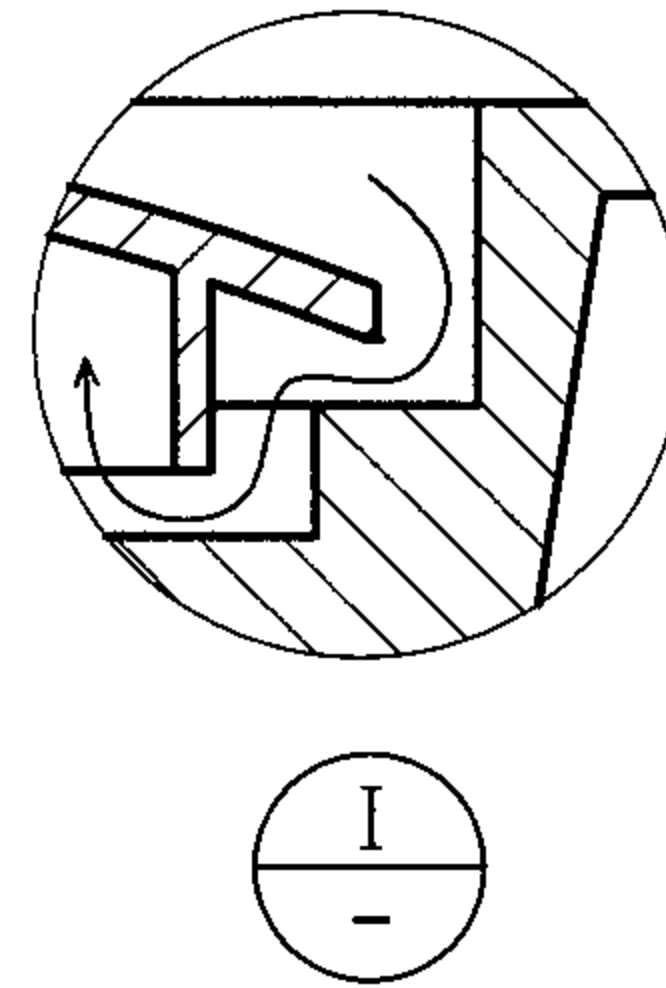
4	算子	1	ZCuZn38或1Cr18Ni9Ti	铜镀铬或不锈钢
3	盖圈	1	ZCuZn38	铜镀铬
2	水封件	1	ABS	
1	本体	1	HT150	铸铁
序号	名称	数量	材质或规格	备注

铸铁有水封直埋式地漏构造图 DN50

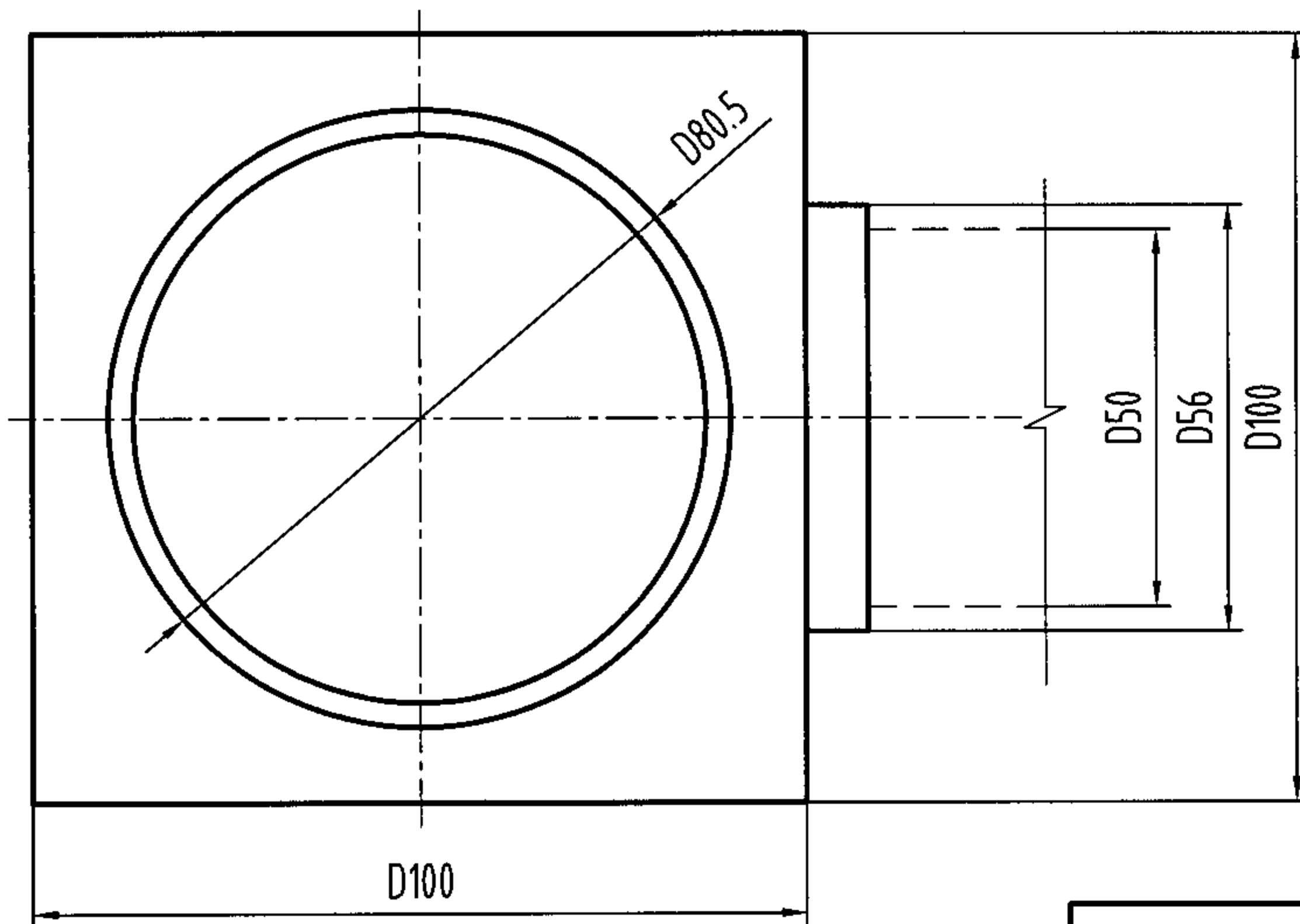
图集号 04S301



构造图



盖板



俯视图

说明:

- 1、本图适用于排清洁废水至明沟或集水井，最大排水流量为0.3L/s。
若出口接至排水管道，应设存水弯或水封装置，其水封深度不得低于50mm。
- 2、本产品与排水管的连接方式采用504胶或强力胶粘接。
- 3、本产品安装参见第42页。
- 4、本图系根据宁波鄞州天一五金厂提供的技术资料编制。

2	盖板	1	ZCuZn38	铜镀铬
1	本体	1	ZCuZn38	铜镀铬
序号	名称	数量	材质或规格	备注

全铜无水封直埋式地漏构造图 DN50

图集号

04S301

审核 冯旭东

设计 陈龙英

校对 马信国

设计 陈龙英

设计 陈龙英

设计 陈龙英

设计 陈龙英

设计 陈龙英

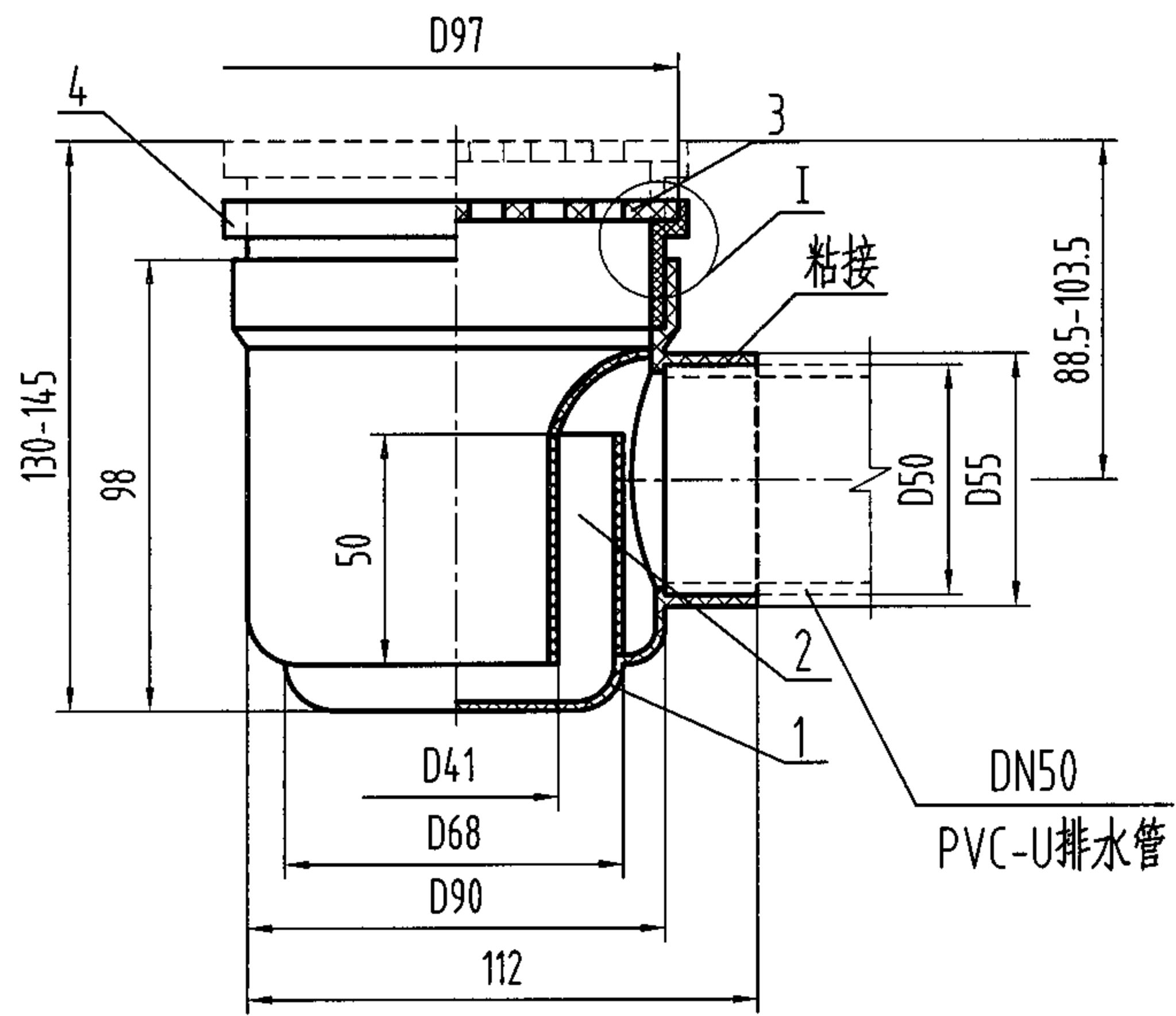
设计 陈龙英

设计 陈龙英

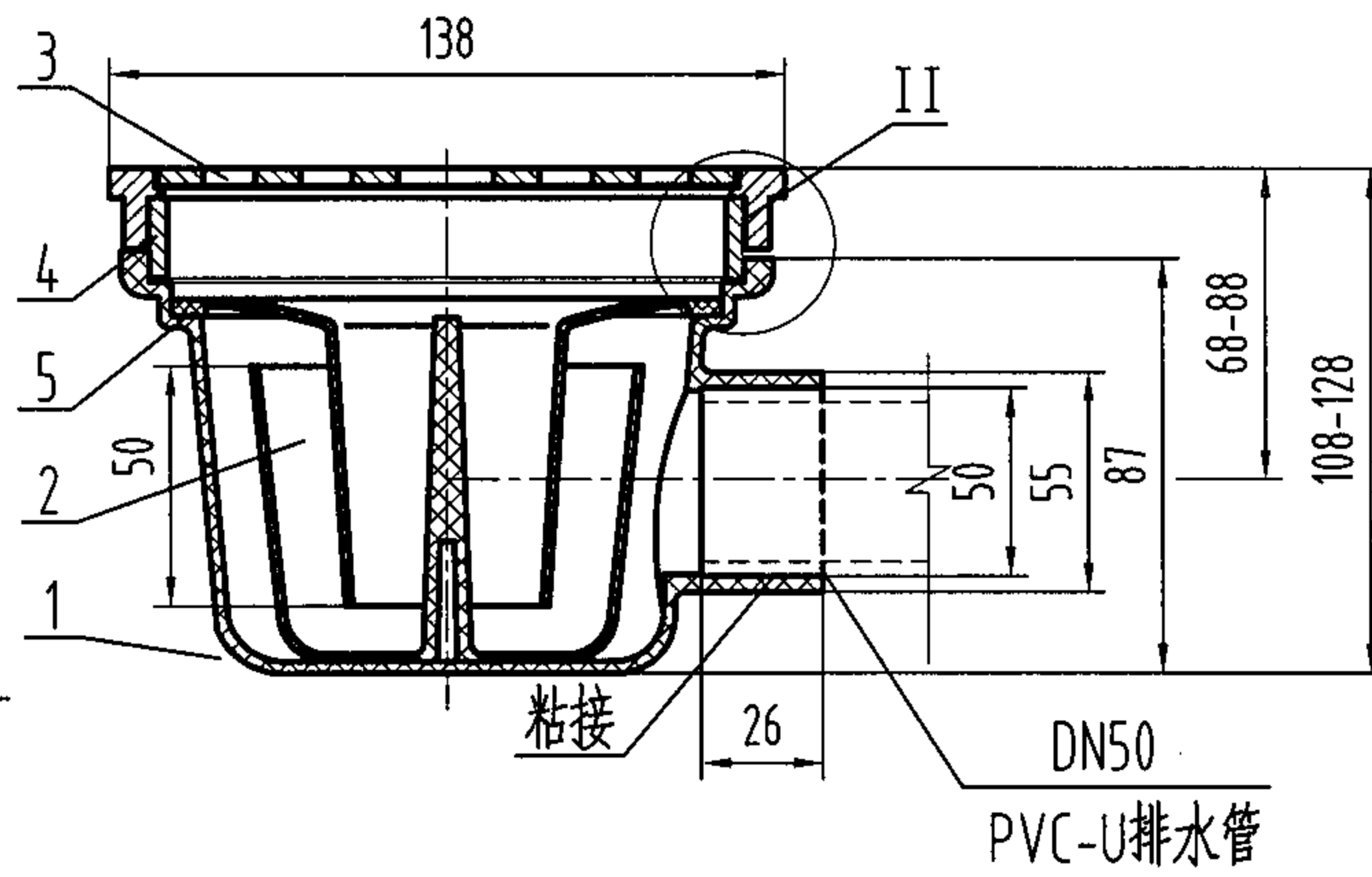
设计 陈龙英

页

38



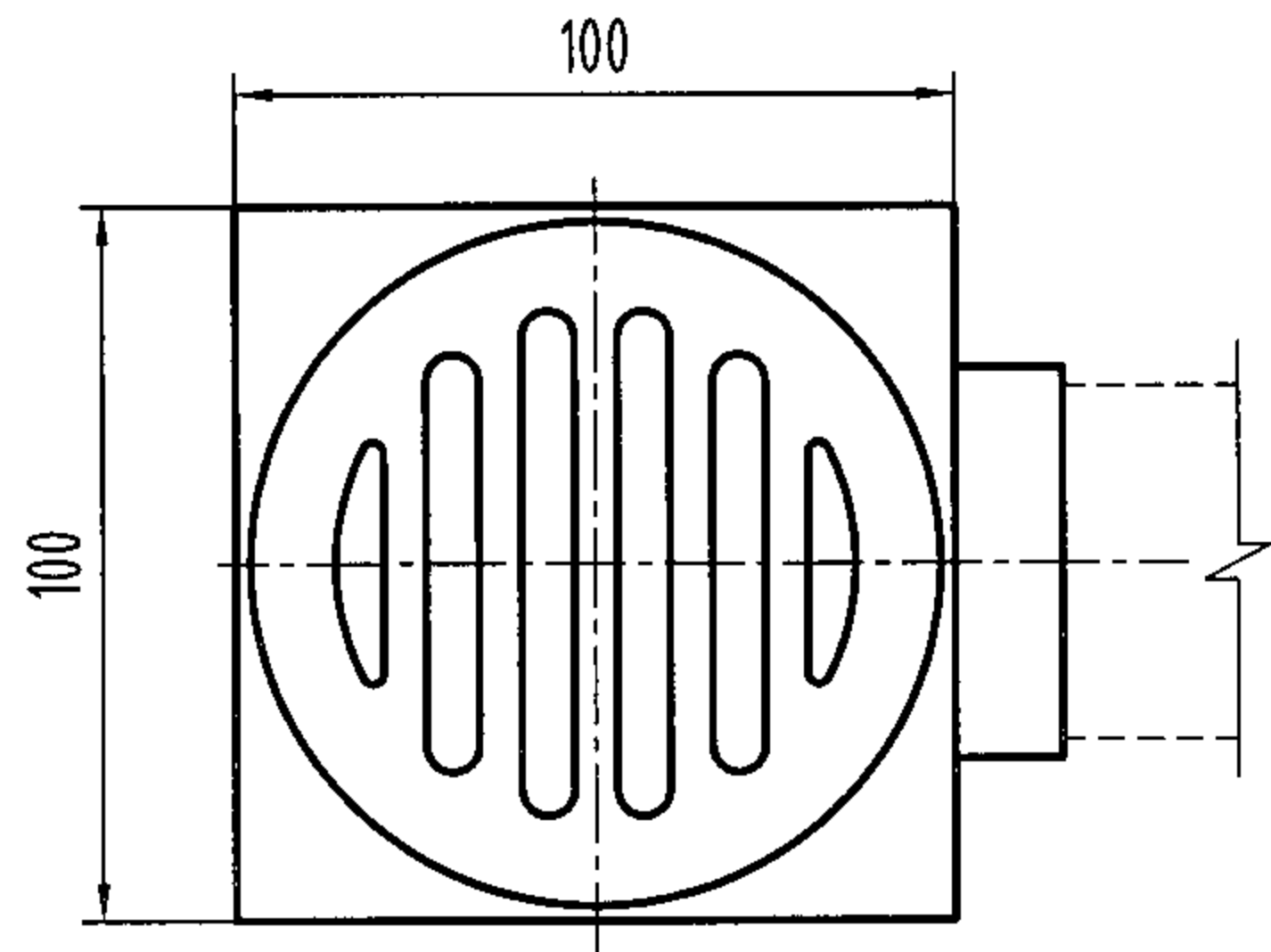
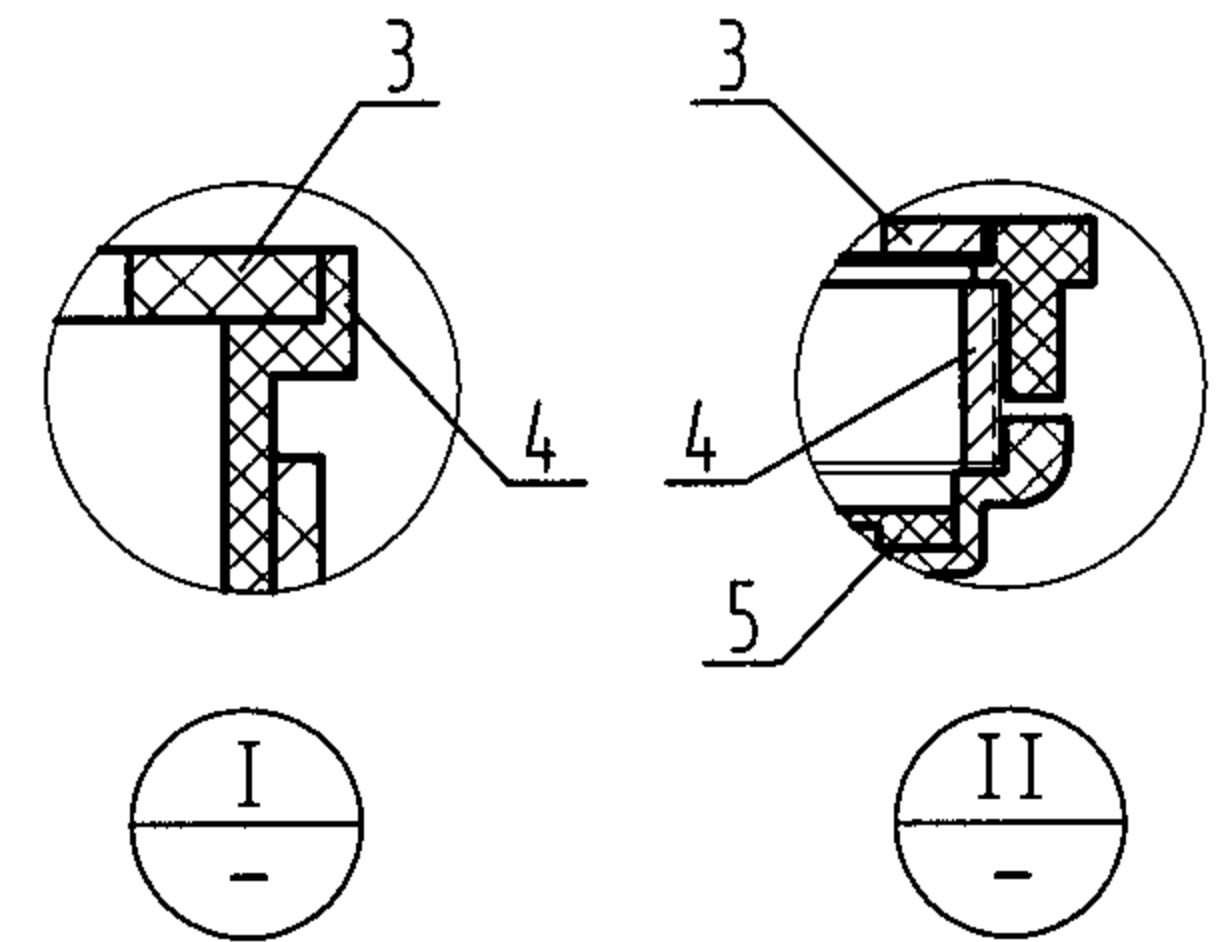
SZ型构造图



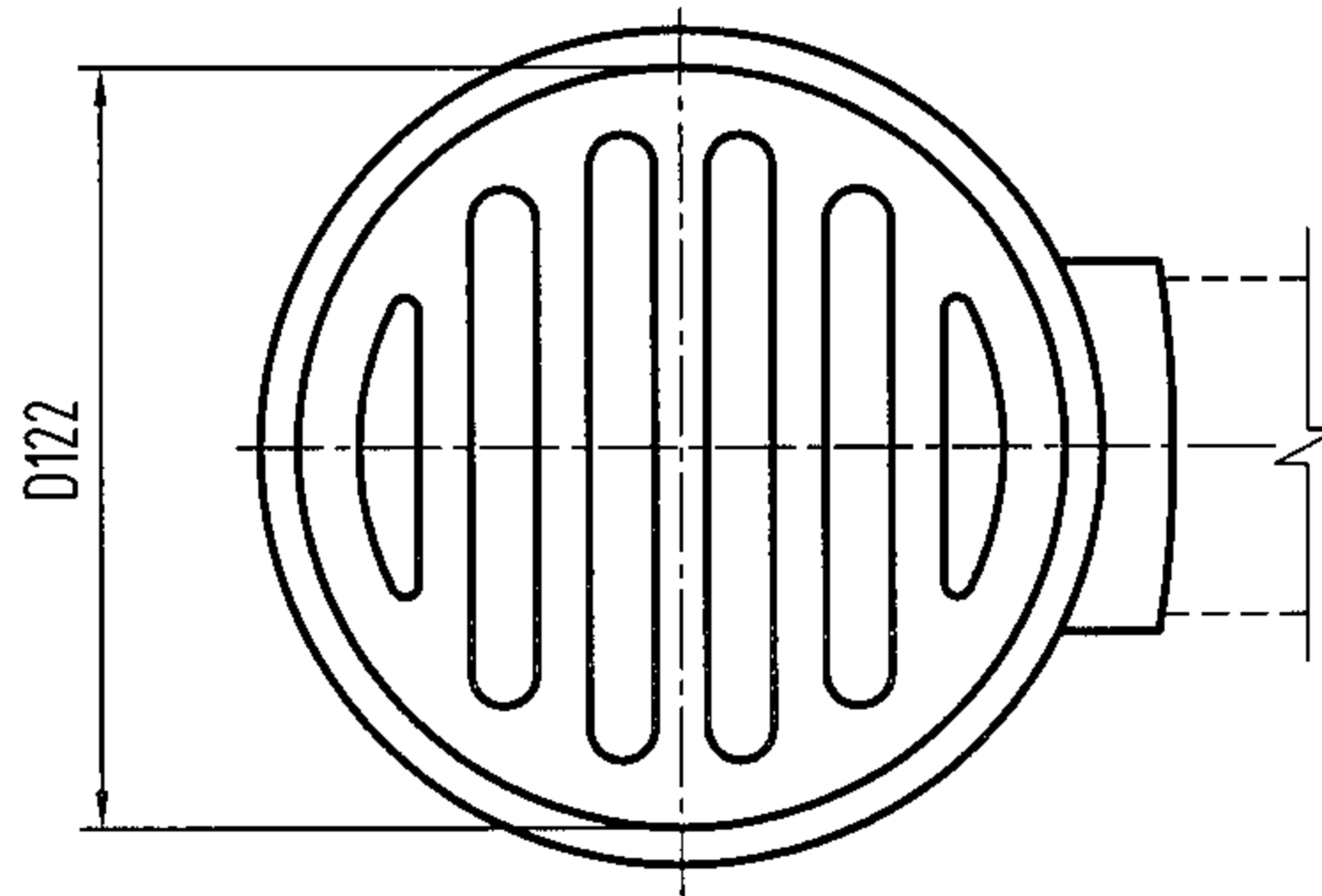
HD型构造图

说明:

- 1、SZ型产品最大排水流量为1.1L/s。
- 2、HD型产品最大排水流量为1.22L/s。
- 3、本产品安装参见第42页。
- 4、SZ型产品图系根据浙江省嵊州市化工五金实业公司提供的技术资料编制。
- 5、HD型产品图系根据北京市惠东塑料制品厂提供的技术资料编制。



SZ型俯视图

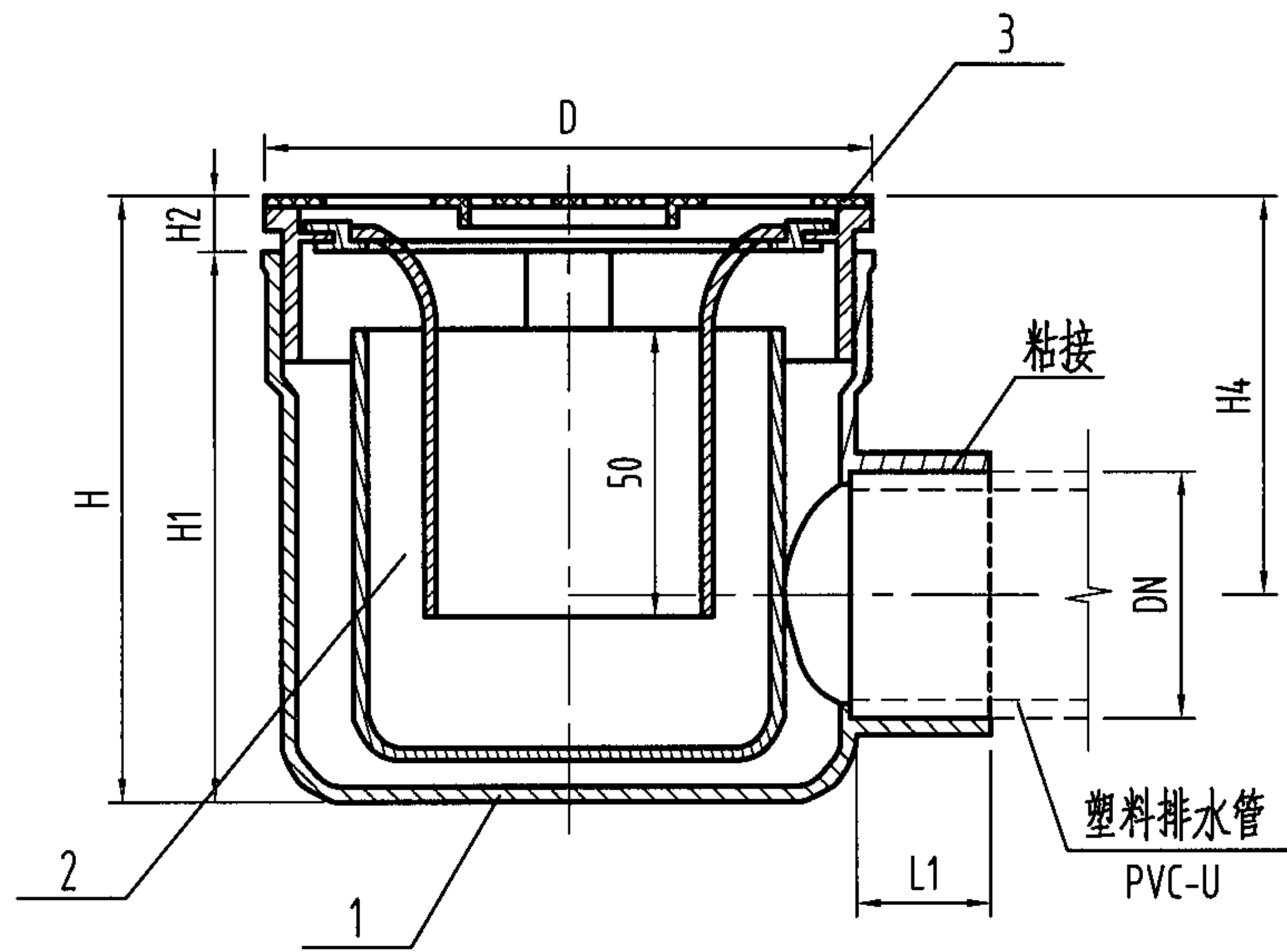


HD型俯视图

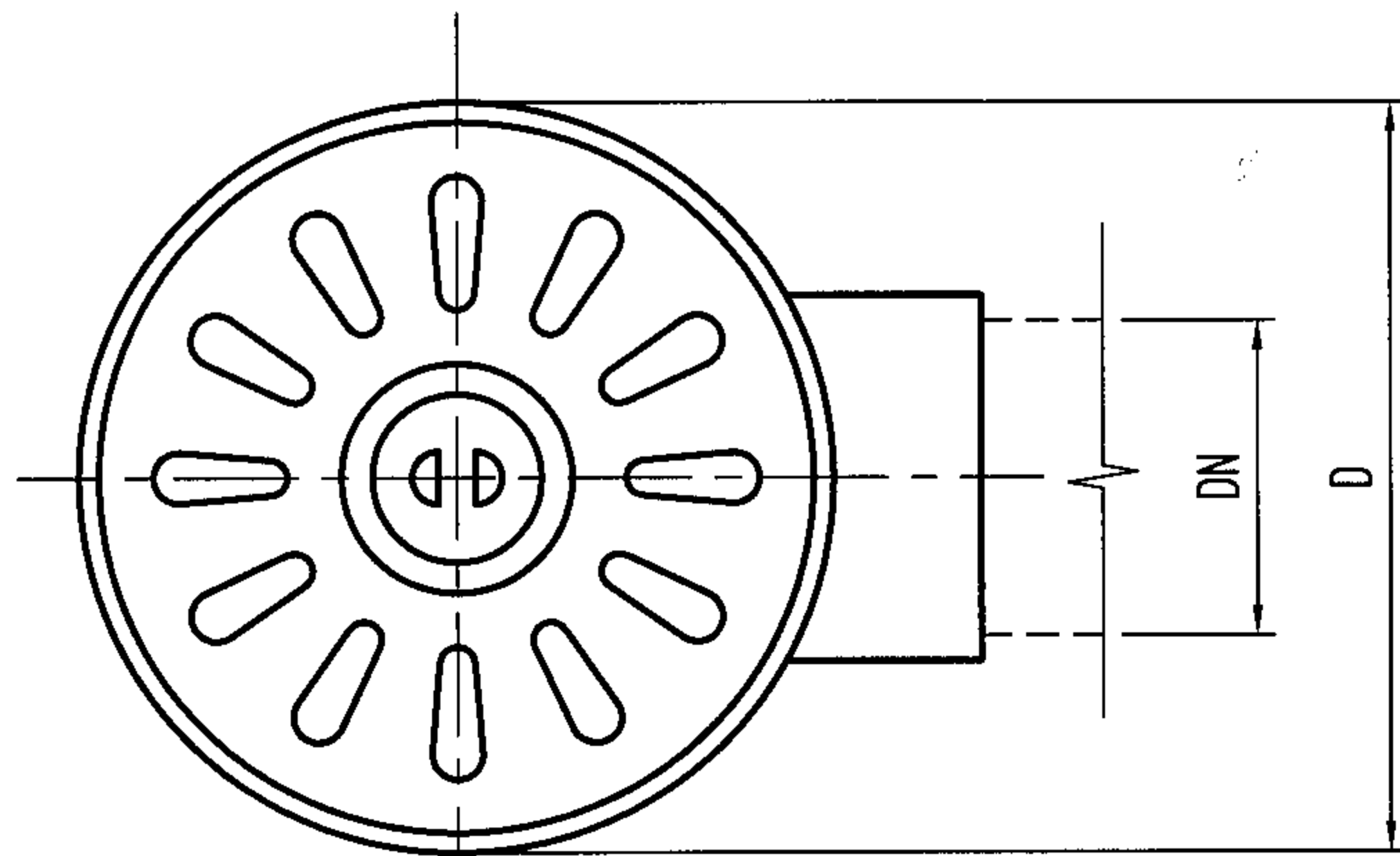
5	密封圈	1	NBR	丁腈橡胶
4	调节件	1	ZCuZn38	
3	算子	1	ZCuZn38	
2	水封件	1	ABS	
1	本体	1	ABS	HD型为PVC-U
序号	名称	数量	材质或规格	备注

塑料有水封直埋式地漏构造图(一) DN50

图集号 04S301



构造图



俯视图

说明:

1. 本产品安装参见第42页。
2. 地漏本体亦可选用铸铁加工, 尺寸基本不变。但连接采用带螺纹的衬塑镀锌钢管。
3. 本图系根据浙江省玉环县合一水暖配件厂提供的技术资料编制。

尺寸表

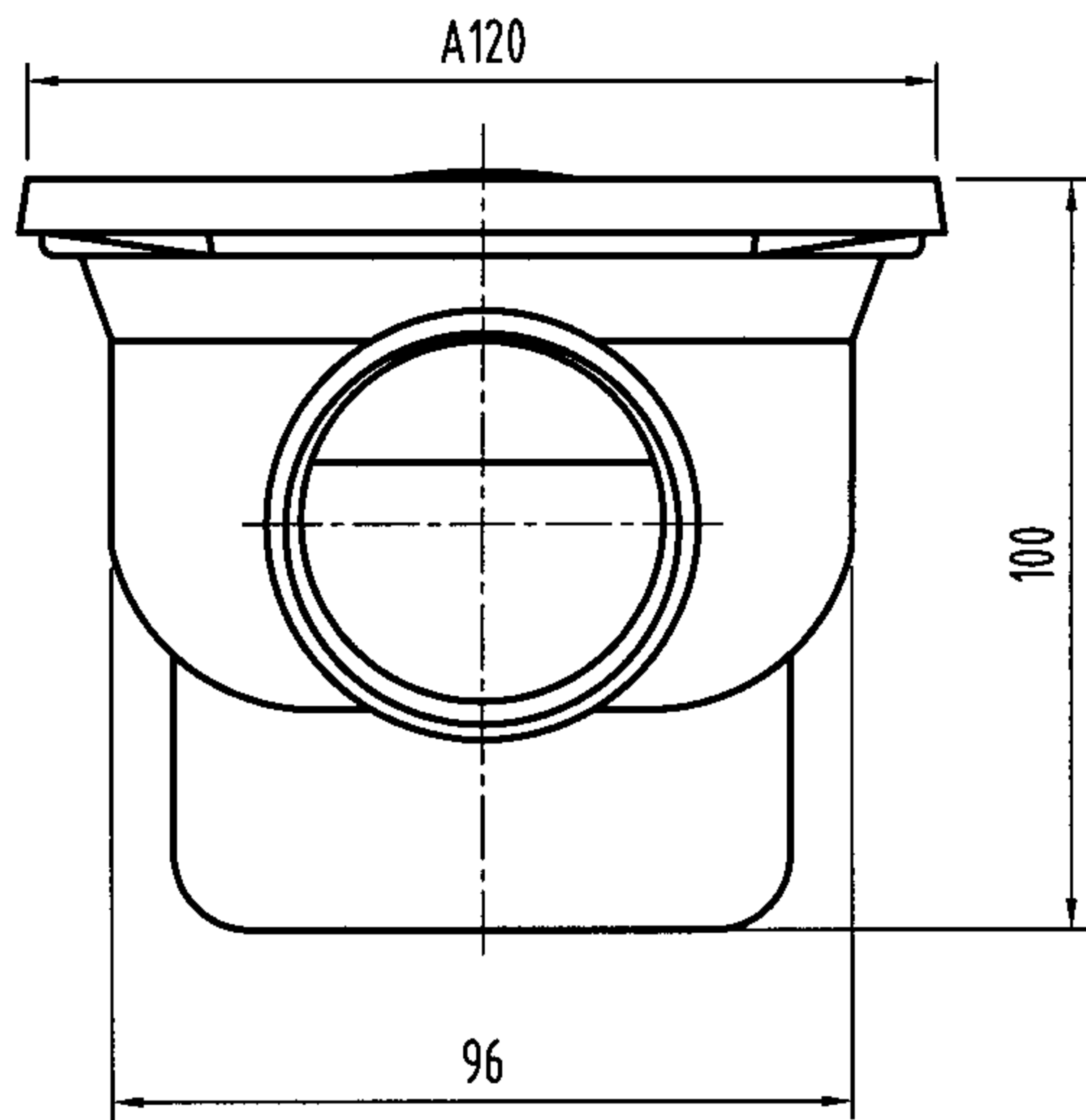
型号	DN	D	L1
HY-50DYH-I	50	φ115	25
HY-75DYH-I	75	φ155	40
HY-100DYH-I	100	φ195	48

H	H1	H2	H4	Q _{pmax} (L/s)
130-150	115	15-35	92-112	1.0
170-190	155	15-35	120-140	1.7
210-230	195	15-35	142-162	3.8

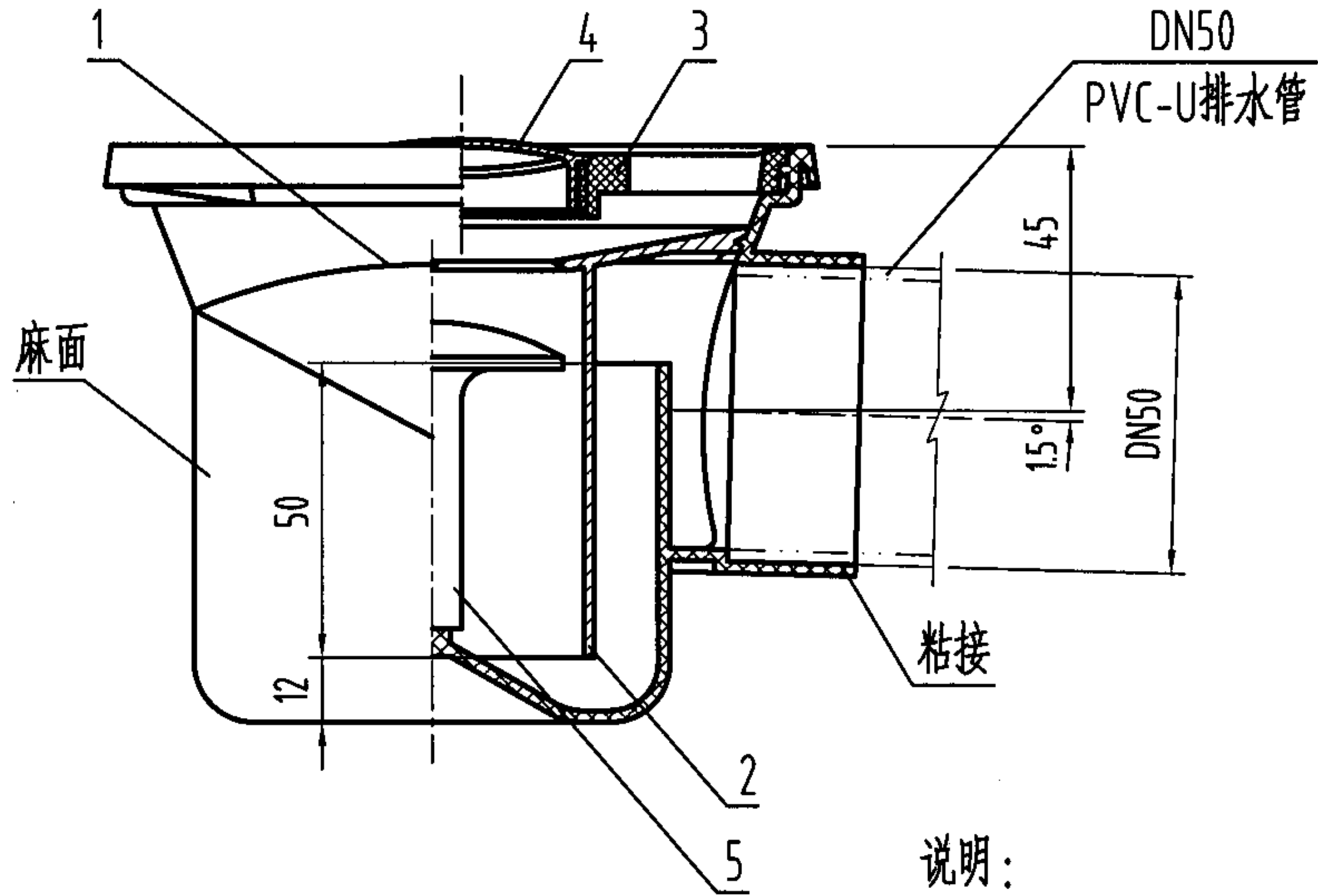
3	算子	1	1Cr18Ni9Ti或ZCuZn38	不锈钢或铜镀铬
2	水封件	1	ABS	
1	本体	1	ABS	ABS
序号	名称	数量	材质或规格	备注

塑料有水封直埋式地漏构造图(二) DN50-DN100

图集号 04S301



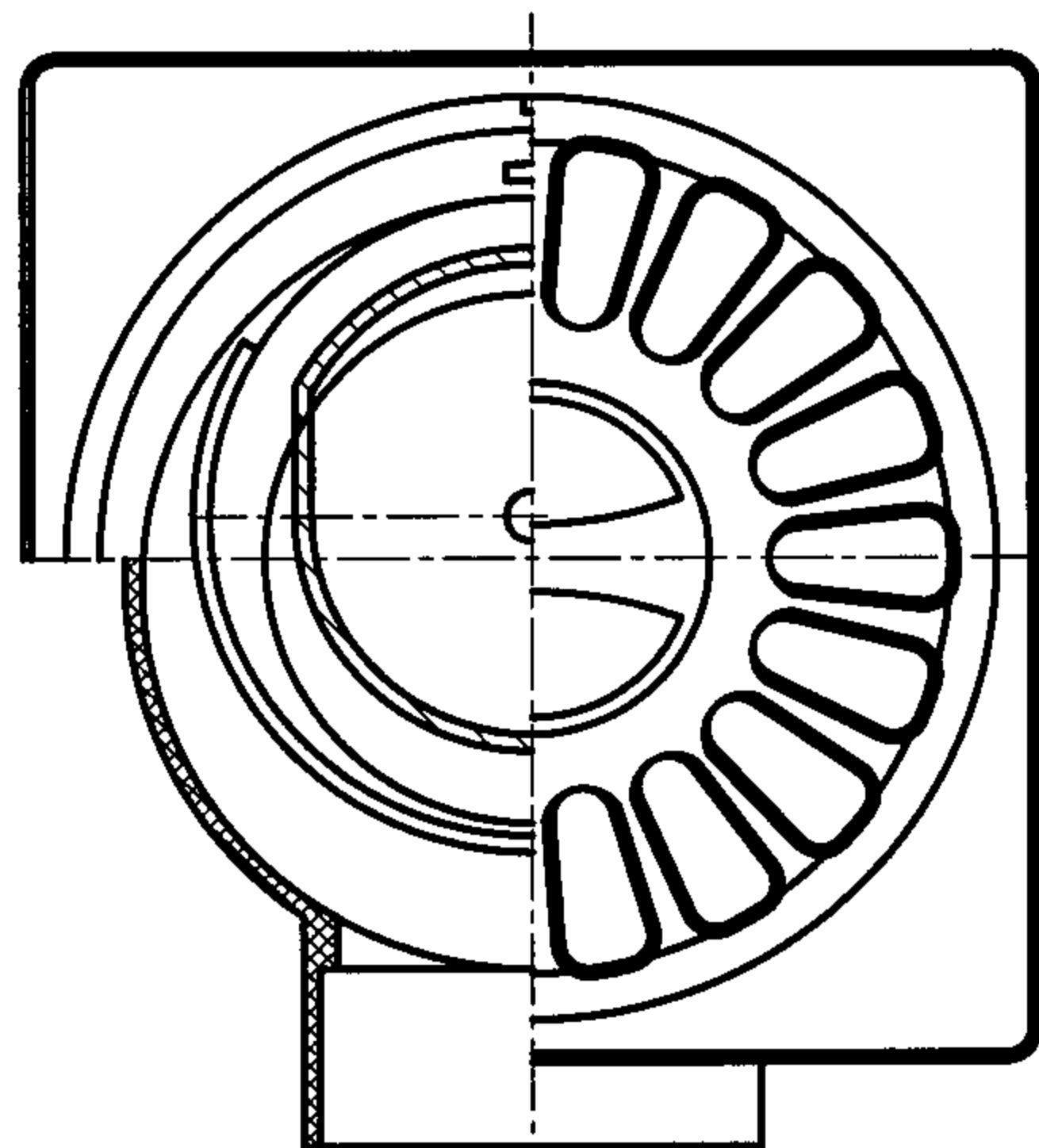
侧视图



构造图

说明:

- 1、地漏箅子采用导流孔结构,并在外缘上有卡口机构。
- 2、最大排水流量1.0L/s。
- 3、本产品安装参见第42页。
- 4、本产品系根据哈尔滨市新世纪自控技术应用研究所提供的技术资料编制。



俯视图 (去除防溢件)

5	防溢件	1	PVC-U	选配件
4	洗衣机排水口盖	1	PVC-U	
3	箅子	1	PVC-U	
2	内水封件	1	PVC-U	
1	本体	1	PVC-U	
序号	名称	数量	材质或规格	备注

塑料有水封直埋式地漏构造图(三) DN50

图集号

04S301

审核

冯旭东

冯旭东

校对

马信国

设计

陈龙英

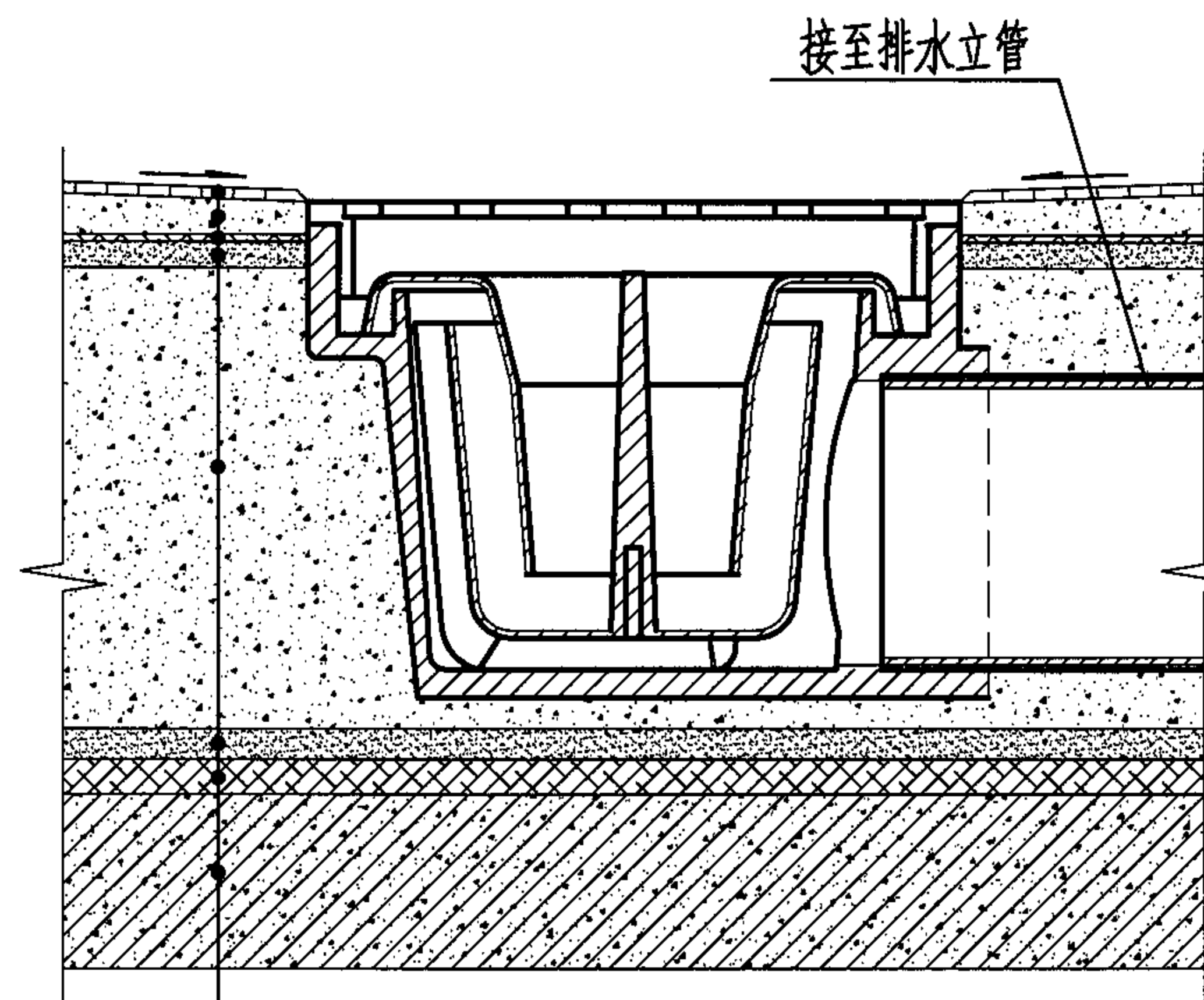
陈龙英

页

41

直埋式地漏产品性能汇总表

序号	规格	型号	参见页数	本体材质	有无水封	总高度(mm)	调节高度	最大排水流量(L/s)	备注
1	DN50	HD-50DYH-II	37	HT150	有	99~109	可	1.22	
2		TY-50DWH-I	38	ZCuZn38	无	78	否	0.3	
3		SZ-50DYH-I	39	ABS	有	130~145	可	1.1	
4		HD-50DYH-I	39	PVC-U	有	108~128	可	1.22	
5		HY-50DYH-I	40	ABS	有	130~150	可	1.0	
6		XSJ-50DYH-I	41	PVC-U	有	100	否	1.0	
7		HQ-50DYH-I	45	ABS	有	126~148	可	1.0	带防溢功能
8		HY-50DYH-I	46	ABS	有	175~195	可	1.48	多通道
9		CX-50DYH-I	55	ABS	有	94	否	1.25	多通道
10		SZ-50DYH-I	56	ABS	有	185~205	可	1.4	多通道
11		HD-50DYH-I	57	PVC-U	有	192~212	可	1.22	多通道
12		XSJ-50DYH-I	58	PVC-U	有	150~170	可	1.2	多通道
13		GBT-50DYH-I	59	PP	有	108~150	可	1.0	多通道
14	DN75	HY-75DYH-I	40	ABS	有	170~190	可	1.7	
15		HQ-75DYH-I	45	ABS	有	145~168	可	1.7	带防溢功能
16		HY-75DYH-I	46	ABS	有	175~195	可	1.7	多通道
17		SZ-75DYH-I	56	ABS	有	185~205	可	1.7	多通道
18		GBT-75DYH-I	60	HDPE	有	200~220	可	1.7	多通道
19	DN100	HY-100DYH-I	40	ABS	有	210~230	可	3.8	
20		HQ-100DYH-I	45	ABS	有	162~182	可	2.5	带防溢功能



装饰层(见建筑设计)

1:4干硬性水泥砂浆结合层

防水层(见建筑设计)

20厚水泥砂浆找平层

垫层(见建筑设计)

20厚水泥砂浆保护层

防水层(见建筑设计)

现浇钢筋混凝土楼板

直埋式地漏安装图

直埋式地漏产品性能汇总表/安装图

图集号

04S301

审核

冯旭东

冯旭东

校对

马信国

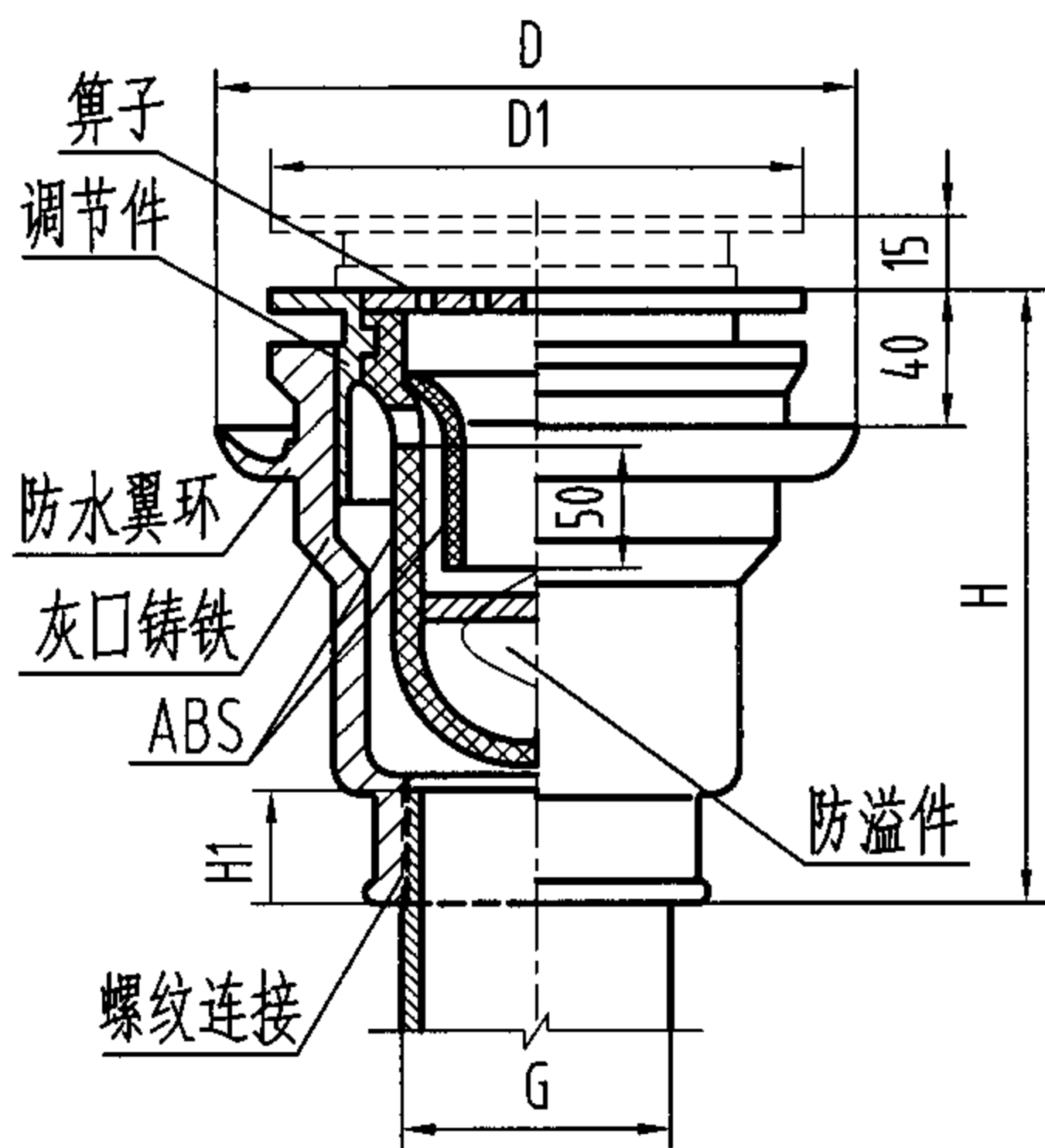
设计

陈龙英

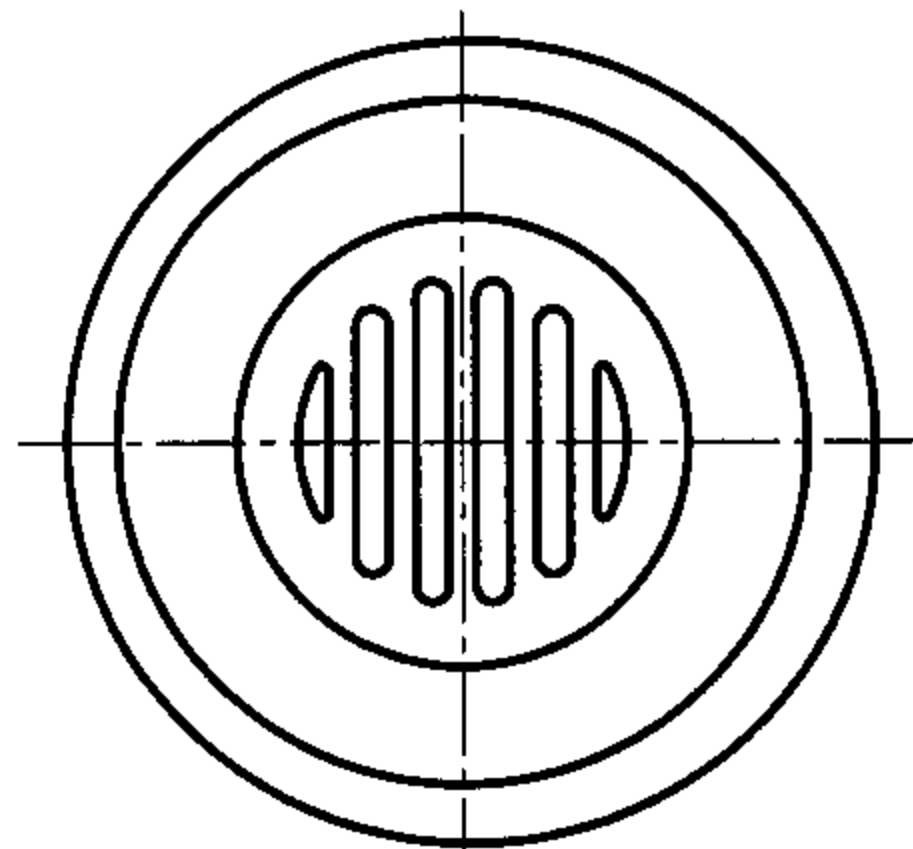
陈龙英

页

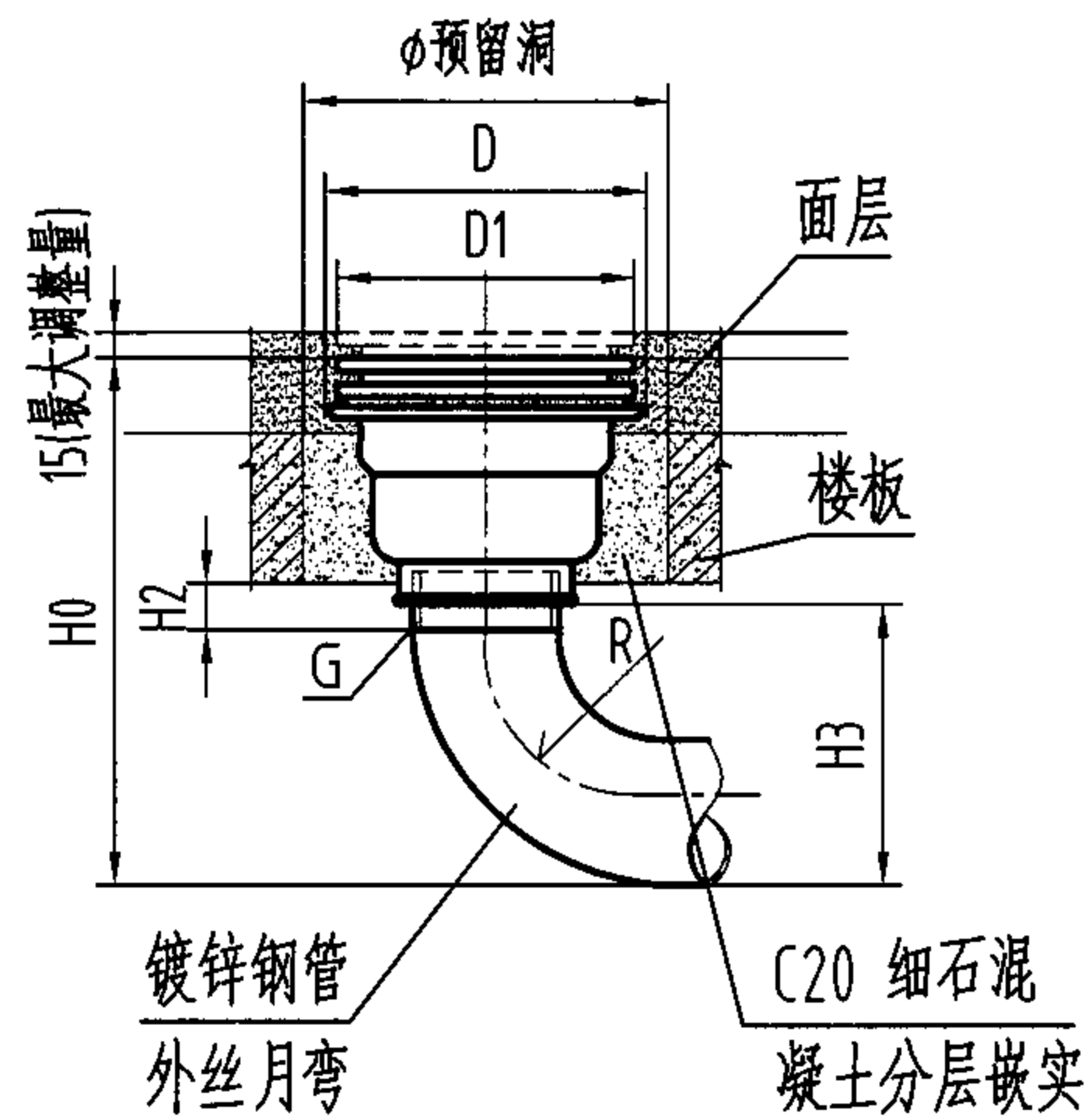
42



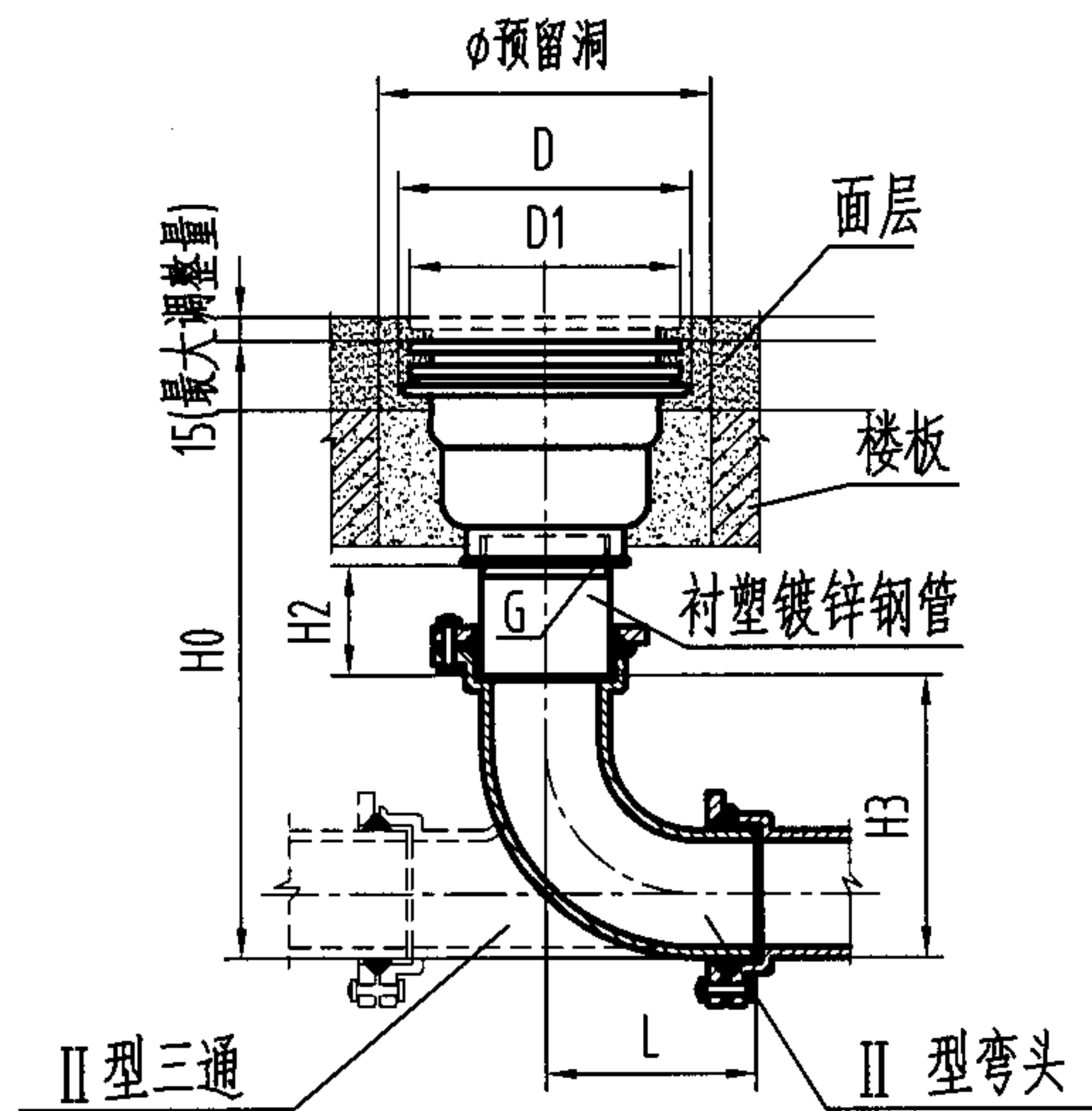
构造图



算子



I型安装图



II型安装图

说明:

1. 地漏安装时应调节地漏面与周围地面持平, 装在楼板上应预留安装洞。
2. 该地漏性能指标如下: 流量: DN50, $\leq 0.7L/s$; DN75, $\leq 2.7L/s$; DN100, $\leq 3.3L/s$; 耐温: $\leq 60^\circ C$ 。
3. 本图中安装尺寸按楼板厚度为100mm确定, 如实际与本图不符, 则相应调整H2和H0。
4. 本图系根据上海申利建筑构件制造有限公司提供的技术资料编制。

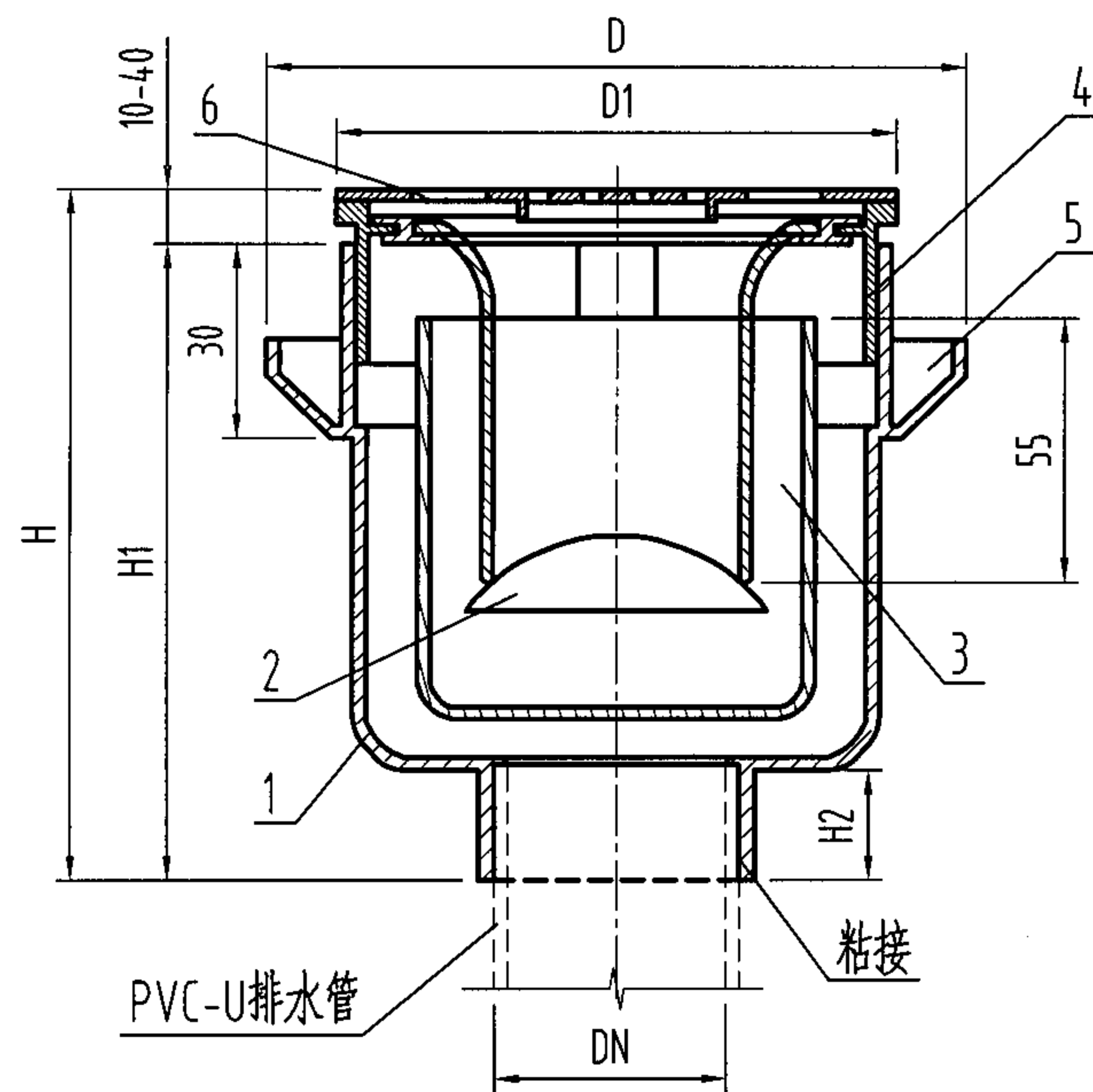
尺寸表

接管型号	DN	ϕ	D	D1	G	R	L
I型	50	200	150	112	2"	105	-
	75	240	200	160	3"	162	-
	100	300	240	210	4"	212	-
II型	50	200	150	112	2"	-	175
	75	240	200	160	3"	-	202
	100	300	240	210	4"	-	220

接管型号	H0		H	H1	H2	H3	
I型	277		140	20	32	145	
	370		145	25	50	220	
	452		145	28	70	282	
II型	弯头	三通				弯头	三通
	≥ 422	≥ 423	140	20	≥ 110	182	183
	≥ 468	≥ 496	145	25	≥ 115	208	236
	≥ 499	≥ 547	145	28	≥ 120	234	282

铸铁防溢地漏构造及安装图 DN50-DN100

图集号 04S301

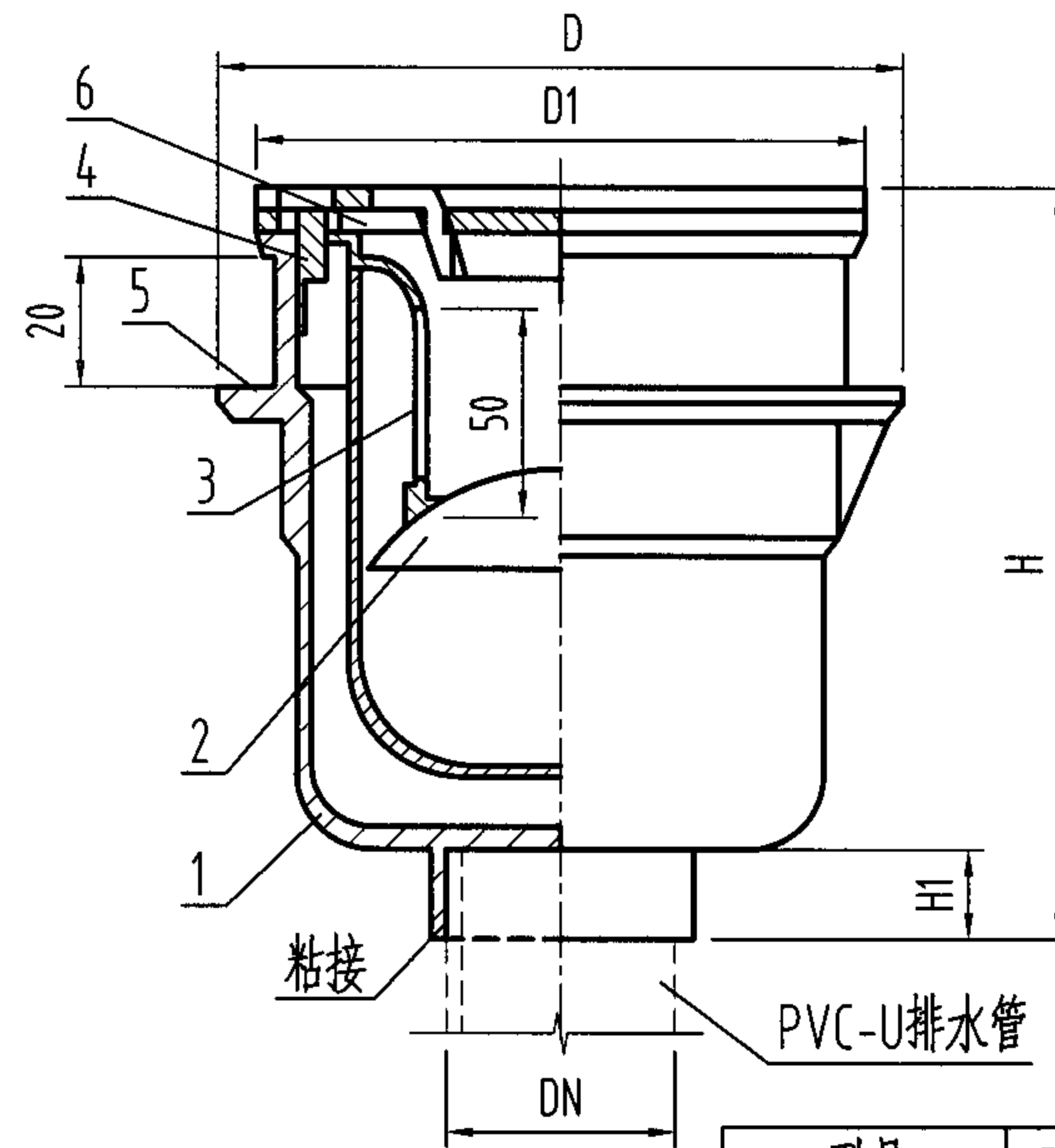


HY型构造图

尺寸表

型号	D	D1	H	H1	DN	H2	Q _{max} (L/s)
HY-50DYZ-I	145	115	140-170	130	50	25	1.0
HY-75DYZ-I	185	155	150-180	140	75	40	1.7
HY-100DYZ-I	225	195	170-200	160	110	48	3.8

6	算子	1	ABS或ZCuZn38	ABS或铜镀铬
5	防水翼环	1	ABS	
4	调节件	1	ABS	
3	水封件	1	ABS	
2	防溢件	1	ABS	
1	本体	1	ABS	
序号	名称	数量	材质或规格	备注



HQ型构造图

尺寸表

型号	D	D1	H	DN	H1	Q _{max} (L/s)
HQ-50DYZ-I	150	120	138~158	50	25	1.0
HQ-75DYZ-I	191	161	155~175	75	40	1.7
HQ-100DYZ-I	238	208	166~186	110	48	2.5

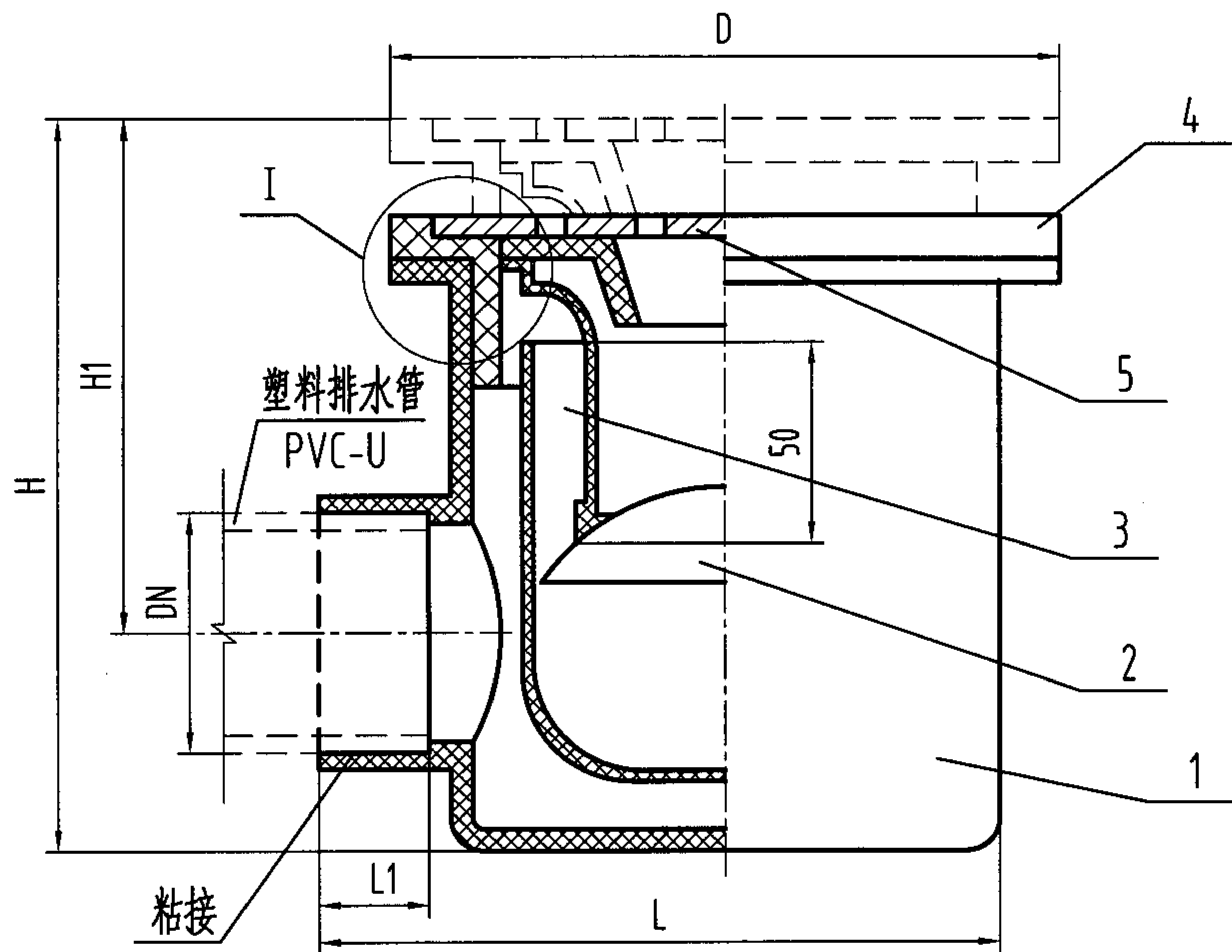
6	算子	1	不锈钢或铜镀铬	
5	防水翼环	1	ABS	
4	调节件	1	ABS	
3	水封件	1	ABS	
2	防溢件	1	ABS	
1	本体	1	ABS	
序号	名称	数量	材质或规格	备注

说明:

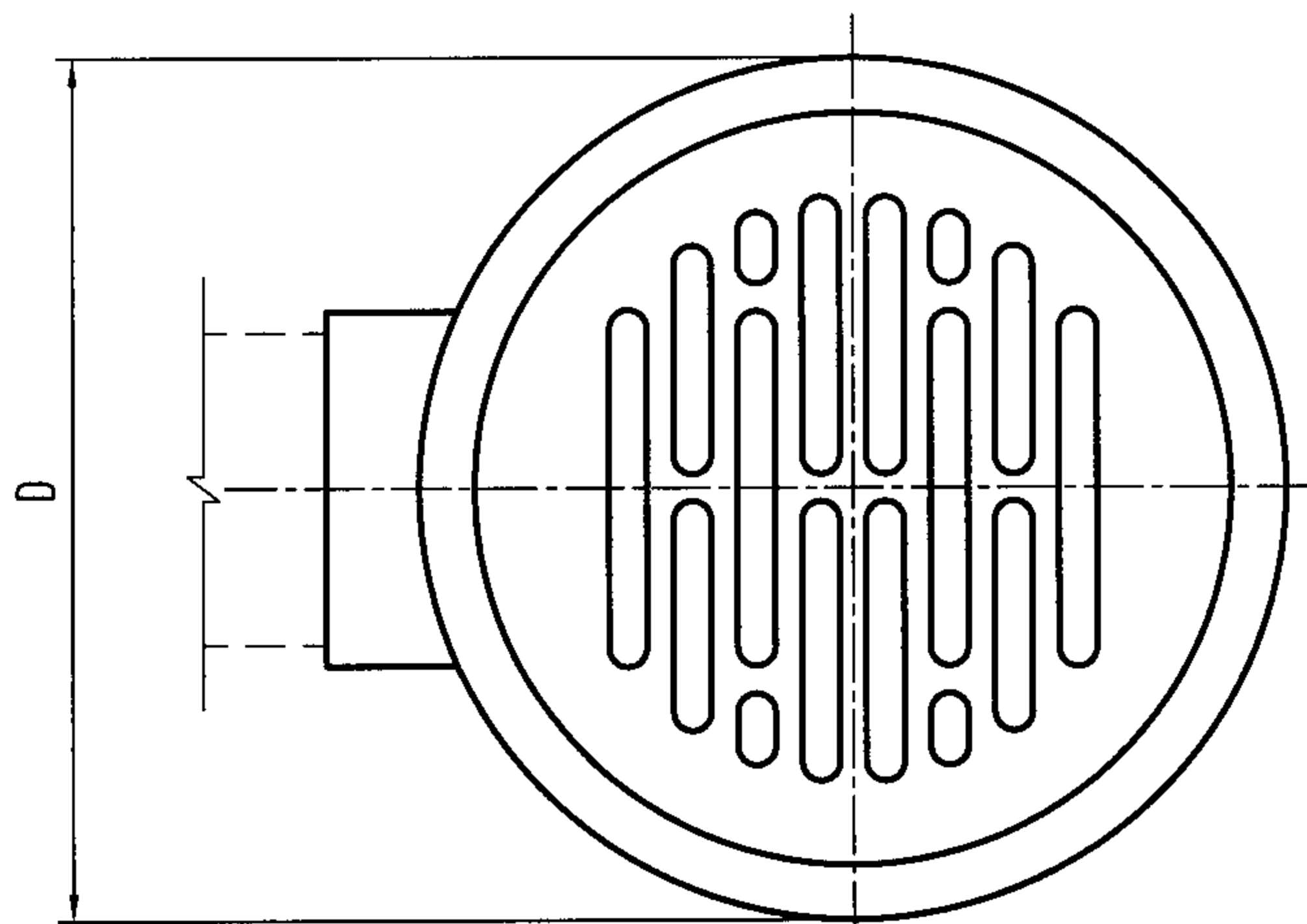
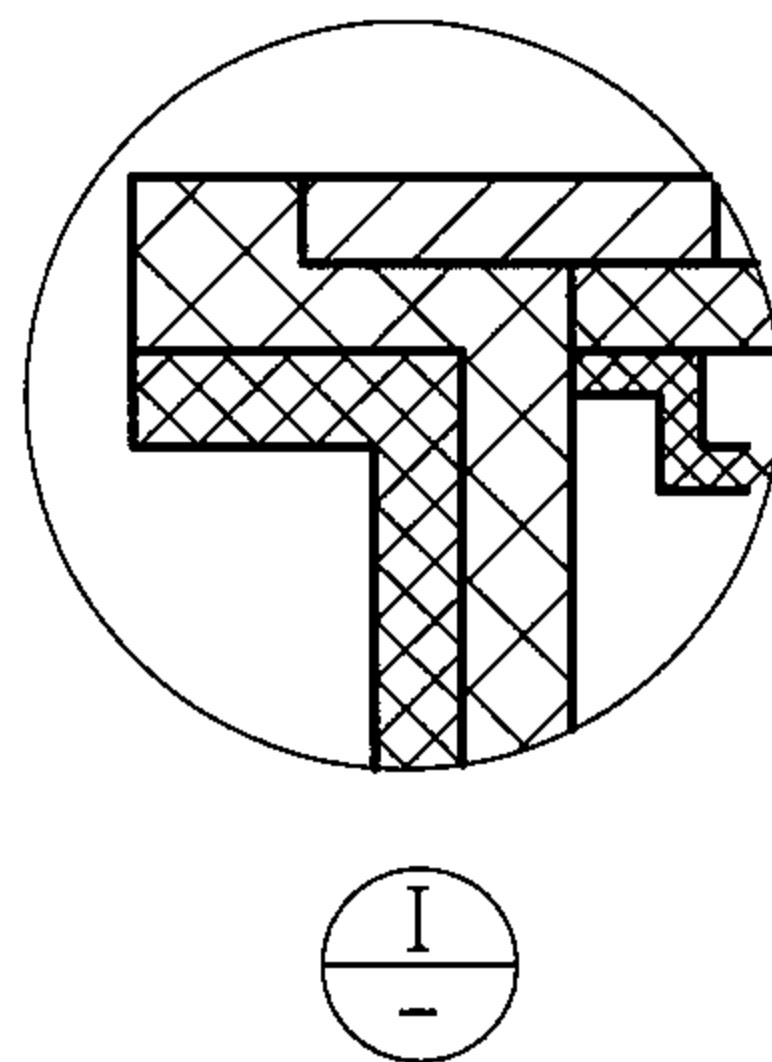
- 1、HY型和HQ型产品本体亦可选用铸铁材质，尺寸基本不变。但连接采用带螺纹的衬塑镀锌钢管。
- 2、本产品安装参见第30页。
- 3、HY型产品系根据浙江省玉环县合一水暖配件厂提供的技术资料编制。
- 4、HQ型产品系根据上海环钦科技发展有限公司提供的技术资料编制。

塑料防溢地漏构造图 DN50-DN100

图集号 04S301



构造图



俯视图

说明:

1. 本图中, 本体采用ABS塑料, 排出管采用塑料管, 粘接。
2. 本产品本体也可采用铸铁, 排出管采用衬塑镀锌钢管, 螺纹连接(本图中未表示)。
3. 本产品安装参见第42页。
4. 本图系根据上海环钦科技发展有限公司提供的技术资料编制。

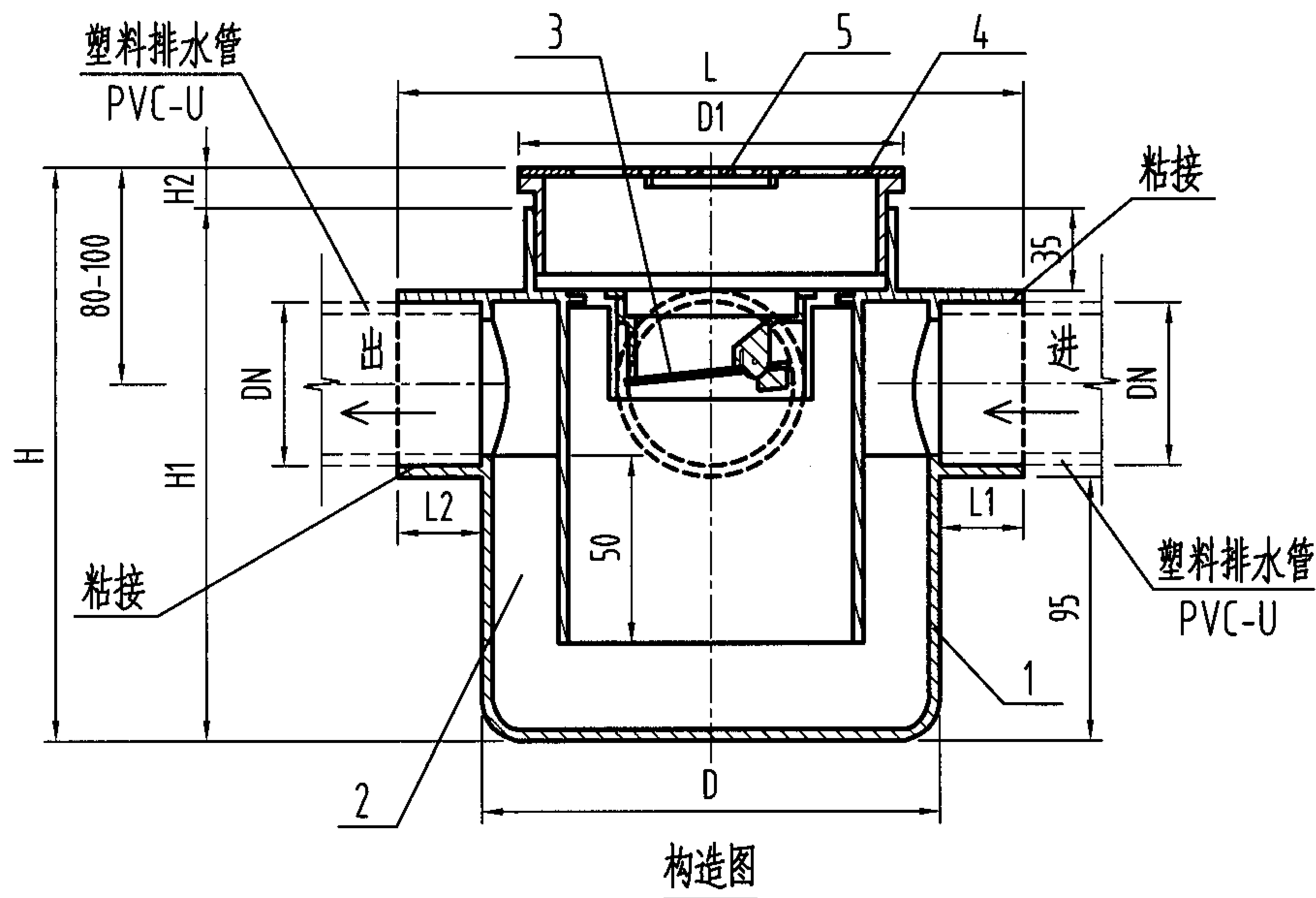
尺寸表

型号	L	D	H	L1	H1	DN	Q_{pmax} (L/s)
HQ-50DYH-I	140	φ120	126~148	25	66-88	50	1.0
HQ-75DYH-I	168	φ160	145~168	40	77-100	75	1.7
HQ-100DYH-I	220	φ208	162~182	48	87-107	100	2.5

5	算子	1	不锈钢	
4	调节段	1	ABS	
3	水封件	1	ABS	
2	防溢件	1	ABS	
1	本体	1	ABS	
序号	名称	数量	材质或规格	备注

塑料直埋式防溢地漏构造图 DN50-DN100

图集号 04S301

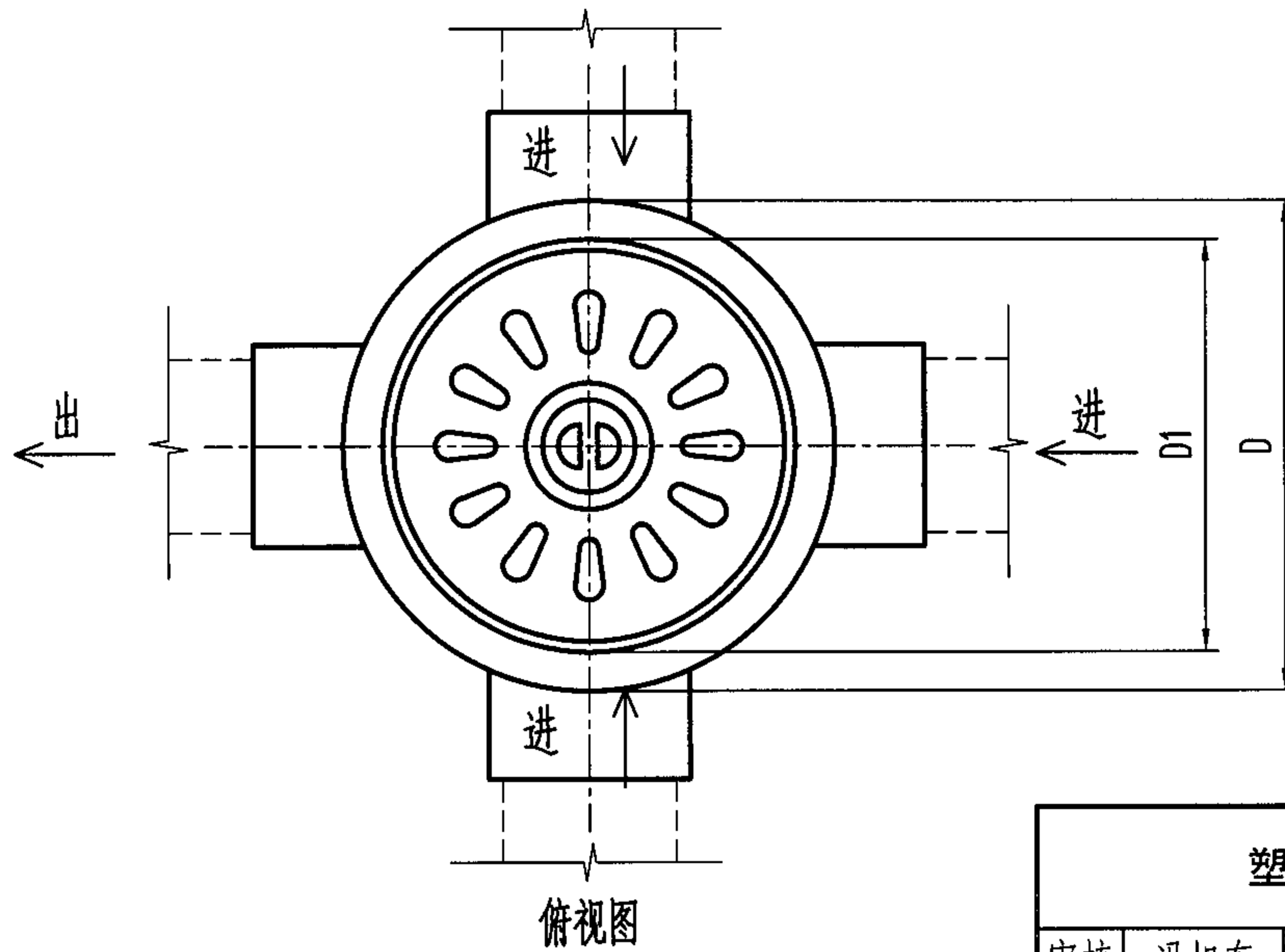


说明:

1. 本产品可接一个或多个器具排水, 接两个进水管时, 出水管宜采用DN75。
2. 本产品带防溢件, 其DN50最大排水流量可达1.48L/s, DN75最大排水流量可达1.7L/s。
3. 本产品安装参见第42页。
4. 本图系根据浙江省玉环县合一水暖配件厂提供的技术资料编制。

尺寸表

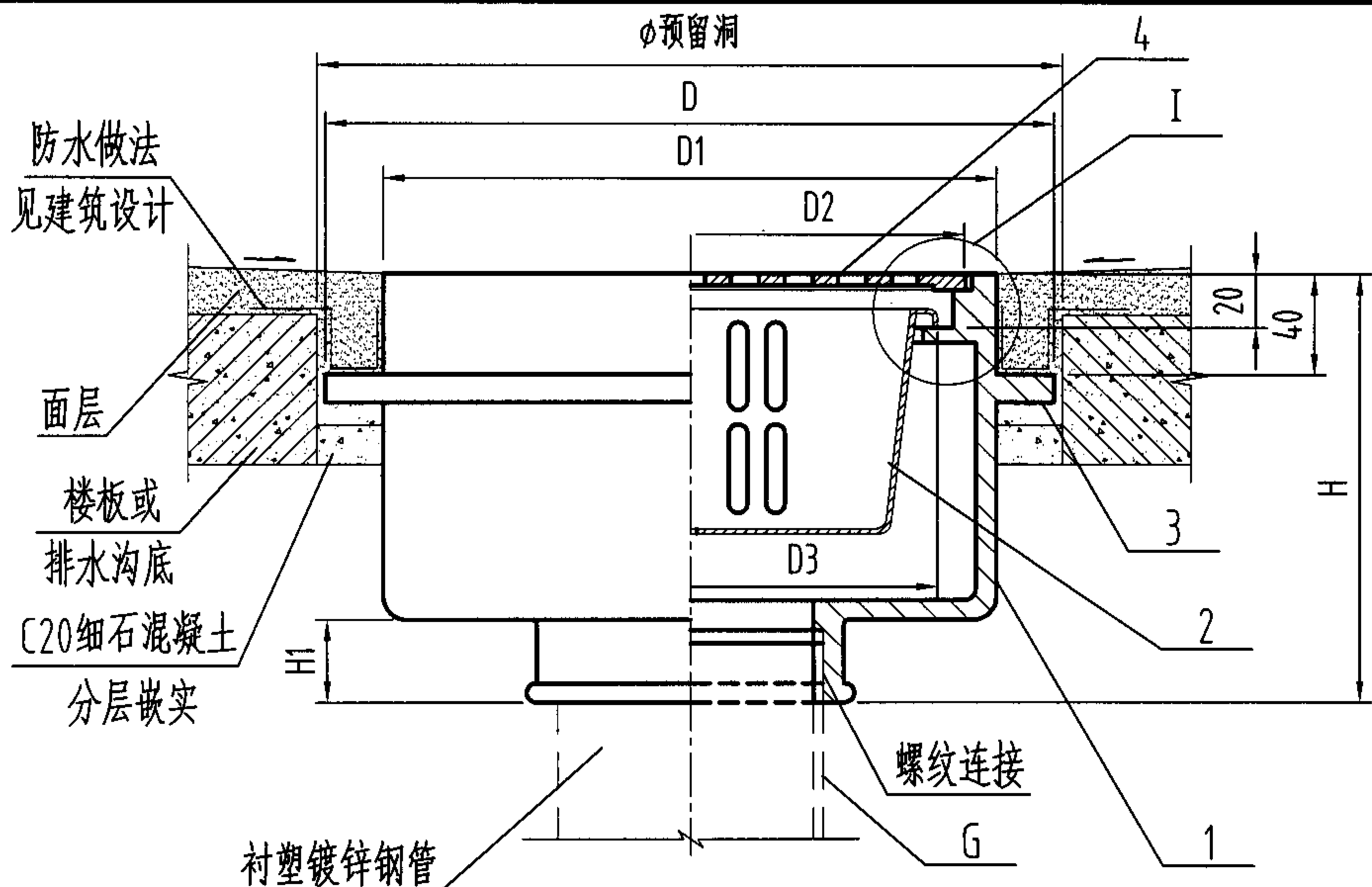
型号	D	D1	L	H	H1	H2	L1	L2
HY-50DYH-I	φ120	φ115	190	175-195	160	15-35	25	25
HY-75DYH-I	φ140	φ115	205	175-195	160	15-35	25	40



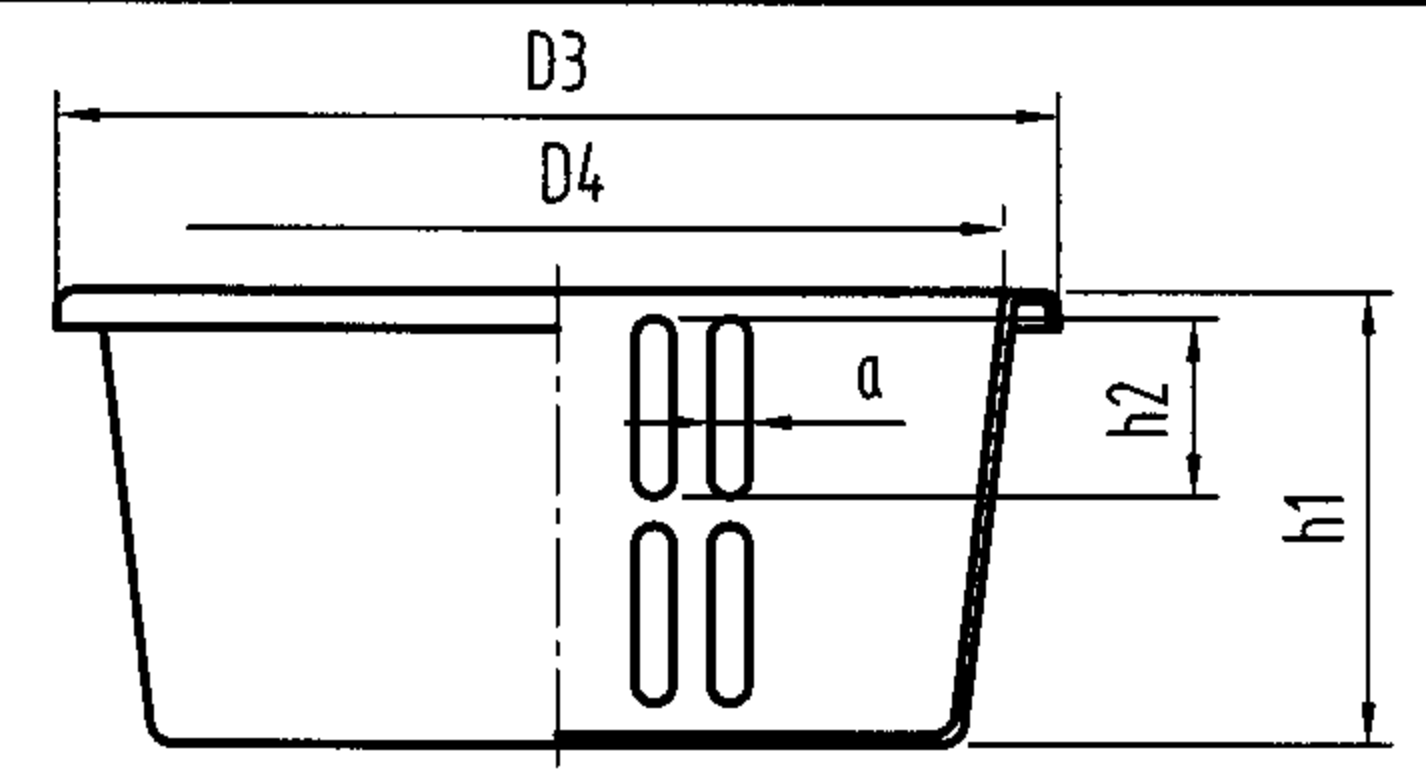
5	洗衣机插口	1	ABS	
4	算子	1	不锈钢或ZCuZn38	不锈钢或铜镀铬
3	防溢件	1	ABS	
2	水封件	1	ABS	
1	本体	1	ABS	
序号	名称	数量	材质或规格	备注

塑料直埋式多通道地漏构造图 DN50-DN75

图集号 04S301



构造及安装图



网框

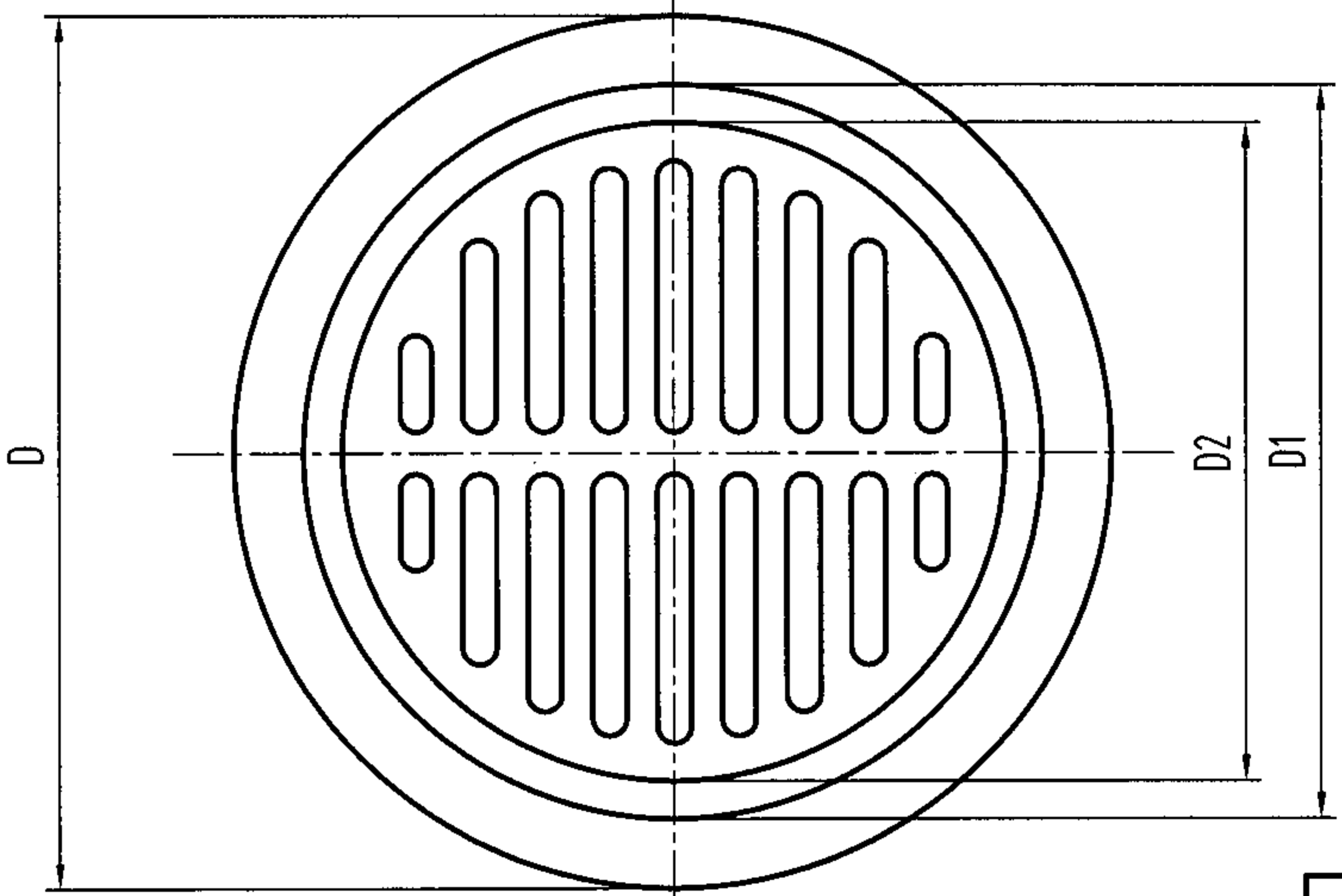
说明:

1. 本产品楼板下安装尺寸参见第24页, 但需注意其高度应相应调整。
2. 本图系根据北京惠东塑料制品厂提供的技术资料编制。

尺寸表

型号	D	D1	D2	D3	D4
HD-100DWZ-II	280	250	235	222	166
HD-150DWZ-II	330	300	285	274	222

G	H	H1	a	h1	h2	φ	Q _{pmax} (L/s)
4"	170	21	8	101	38	320	3.8
6"	205	28	10	132	50	370	10

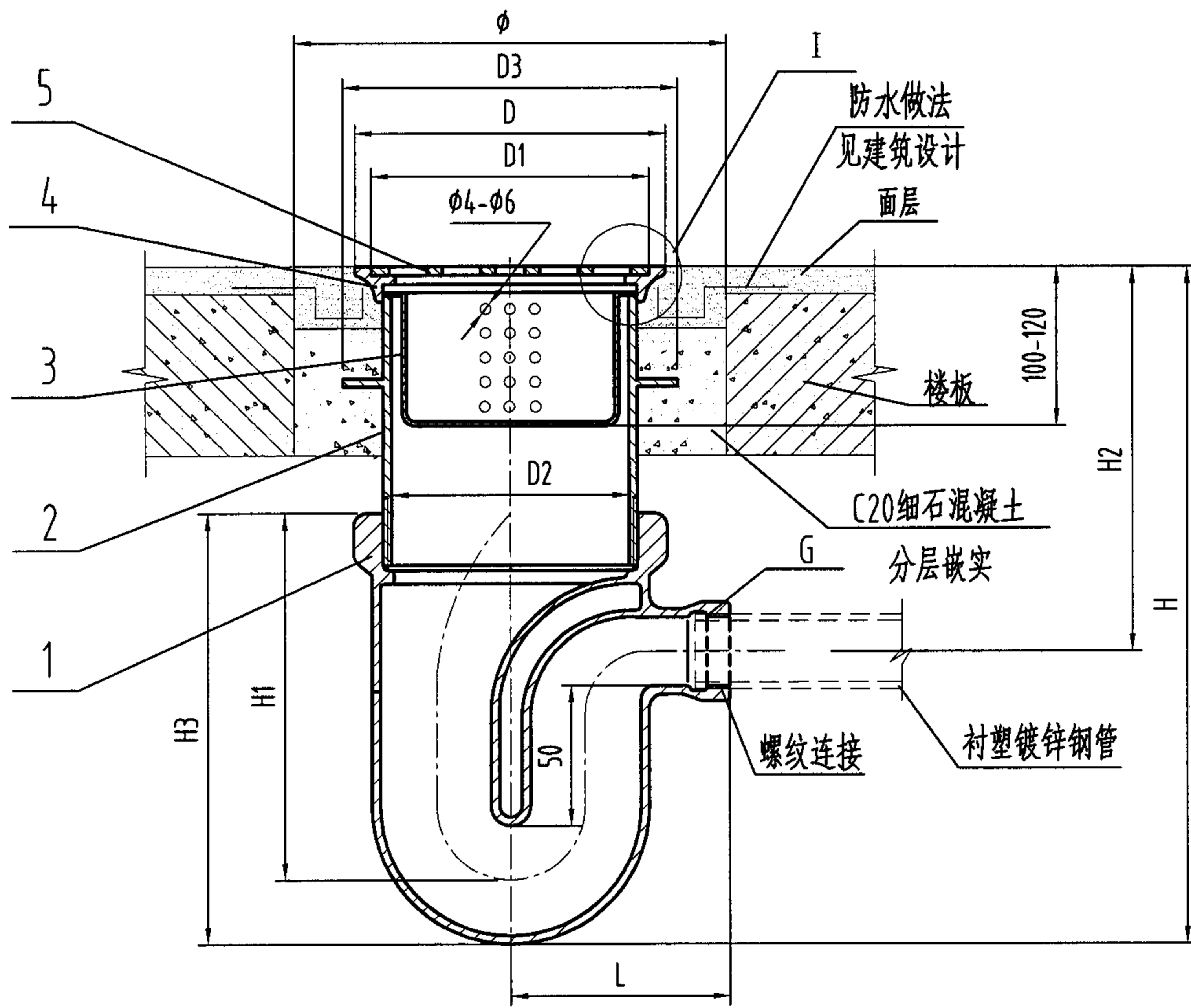


俯视图

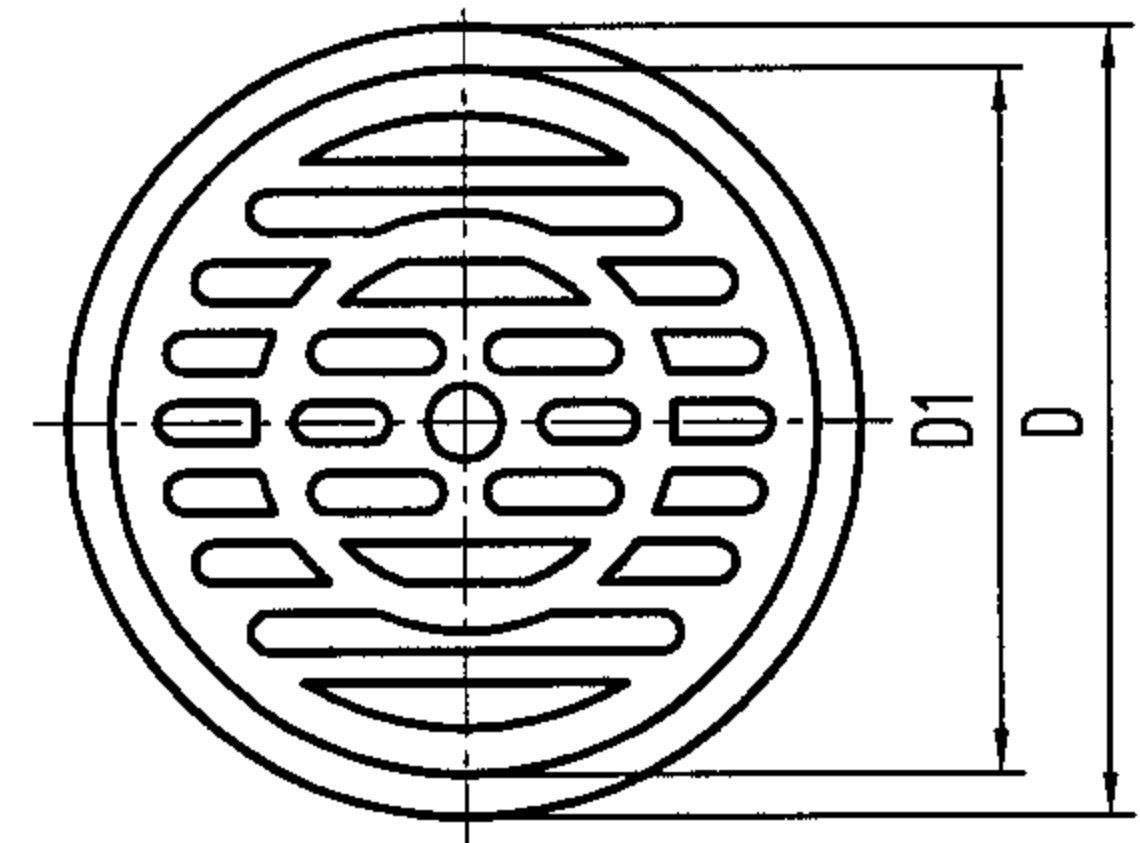
4	算子	1	ZCuZn38	铜镀铬
3	防水翼环	1	HT150	铸铁
2	网框	1	1Cr18Ni9Ti	不锈钢
1	本体	1	HT150	铸铁
序号	名称	数量	材质或规格	备注

铸铁无水封带网框地漏构造及安装图 DN100-DN150

图集号 04S301



构造及安装图



筛子

说明:

本图系根据江苏省通州市五佳铸锻总厂提供的技术资料编制。

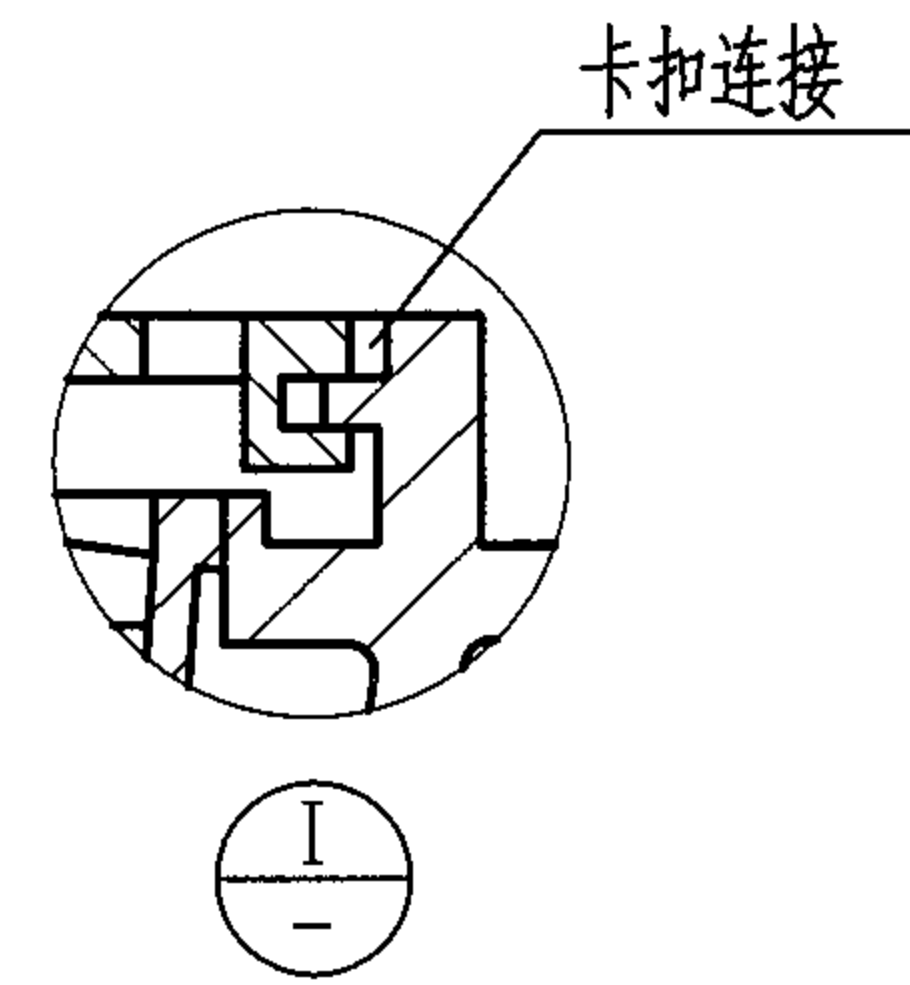
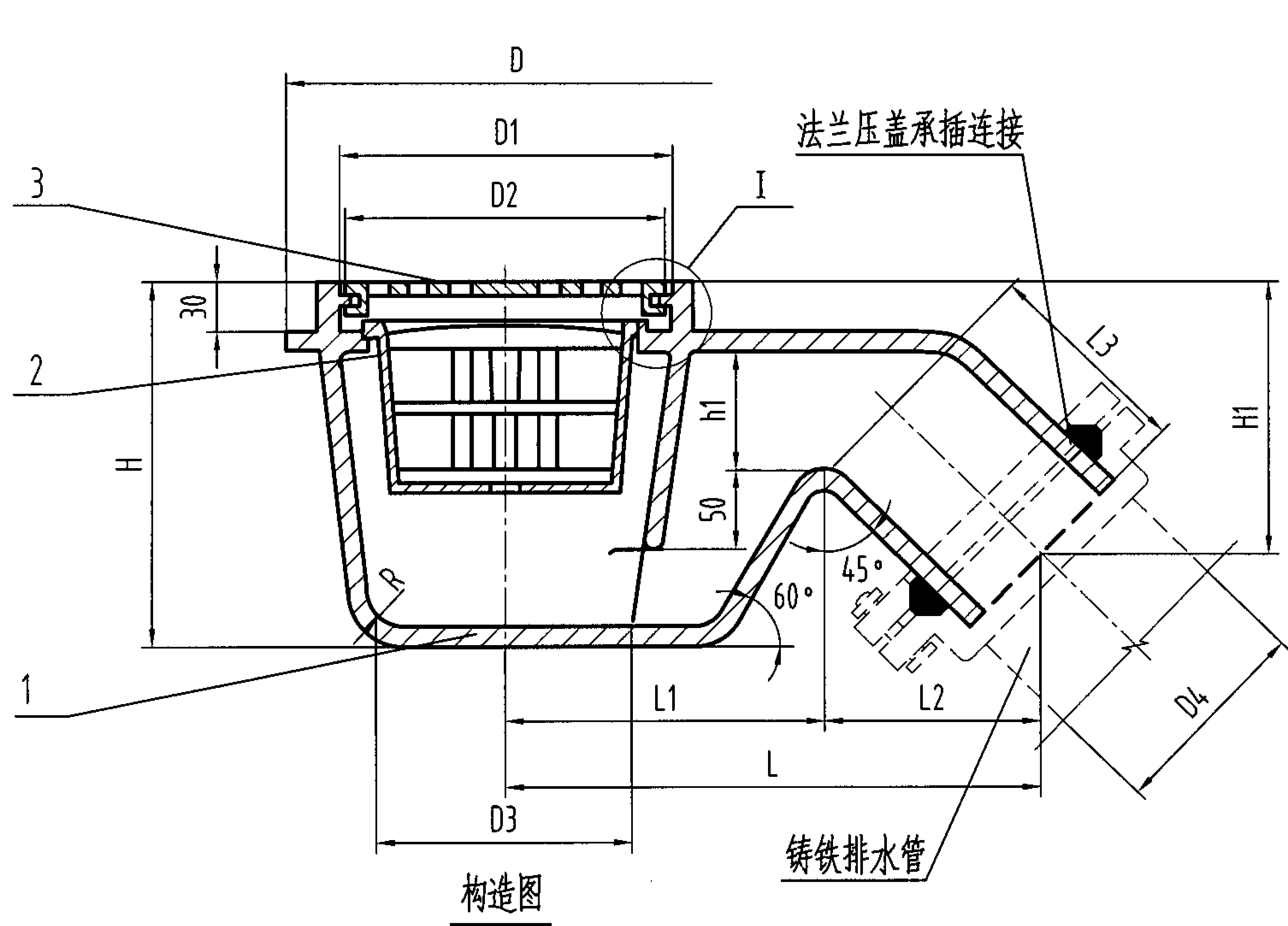
尺寸表

型号	D	D1	D2	D3	G
WJ-50DYH-II	131	106	113	143	2"
WJ-75DYH-II	181	157	164	204	3"

L	H	H1	H2	H3	φ	Q _{max} (L/s)
106	333-353	177	205-225	207	200	1.0
136	367-387	204	218-238	237	250	1.7

5	筛子	1	ZCuZn38	铜镀铬
4	盖圈	1	ZCuZn38	铜镀铬
3	网框	1	1Cr18Ni9Ti	不锈钢
2	调节管	1	HT150	铸铁(防锈涂装)
1	本体	1	HT150	铸铁(防锈涂装)
序号	名称	数量	材质或规格	备注

铸铁有水封带网框地漏构造及安装图 DN50-DN75							图集号	04S301	
审核	冯旭东	冯旭东	校对	马信国	设计	陈龙英	陈龙英	页	48



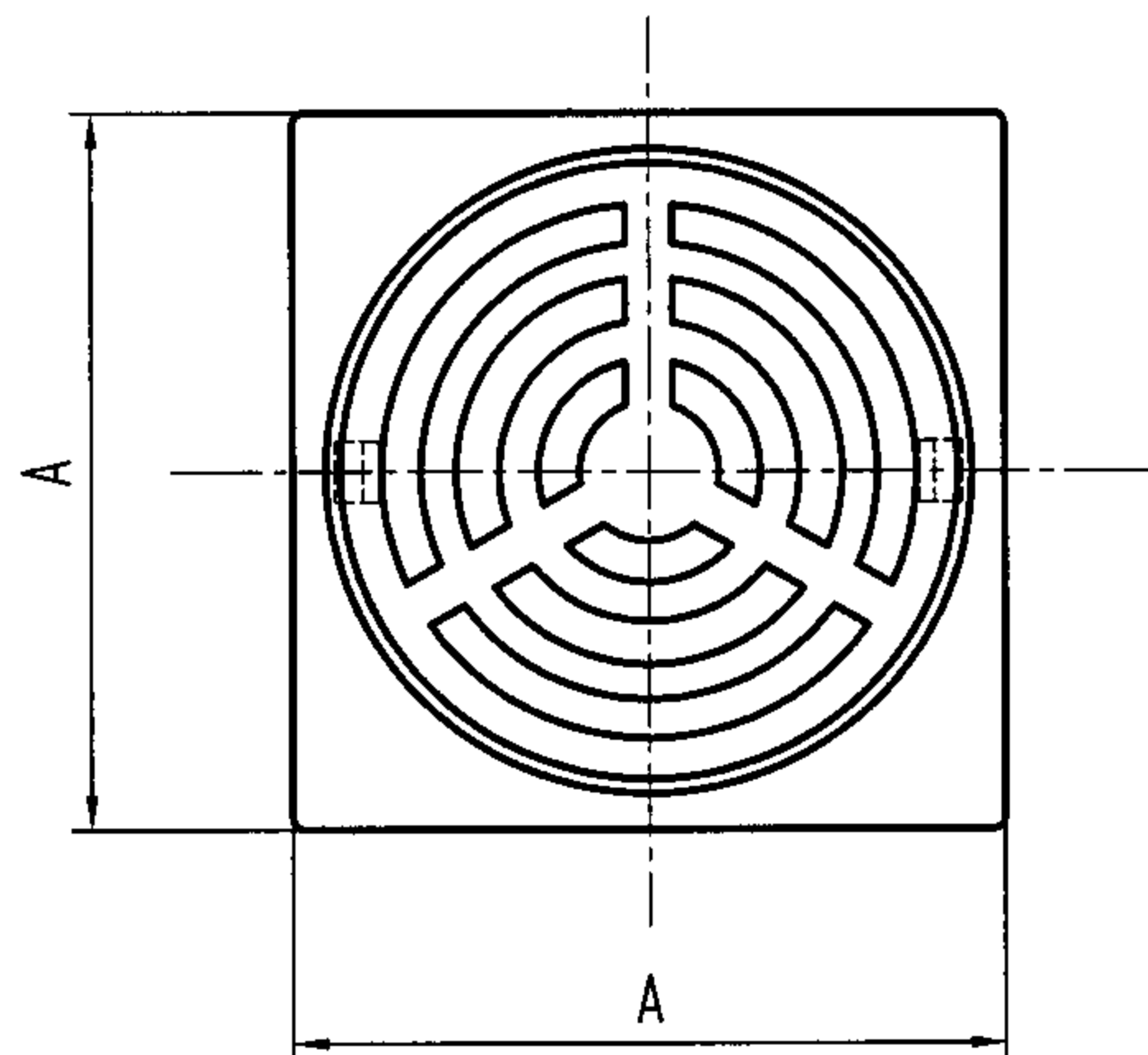
说明:

1. 本产品安装参见第50页。
2. 本图系根据上海申利建筑构件制造有限公司提供的技术资料编制。

尺寸表

型号	D	D1	D2	D3	D4	A
SL-100DYH-I	250	200	198	180	111	210
SL-150DYH-I	300	250	248	230	162	261

L	L1	L2	L3	H	H1	h1	R	Q _{pmax} (L/s)
331	197	134	140	225	169	60	20	3.8
364	205	159	150	265	195	80	25	10.0



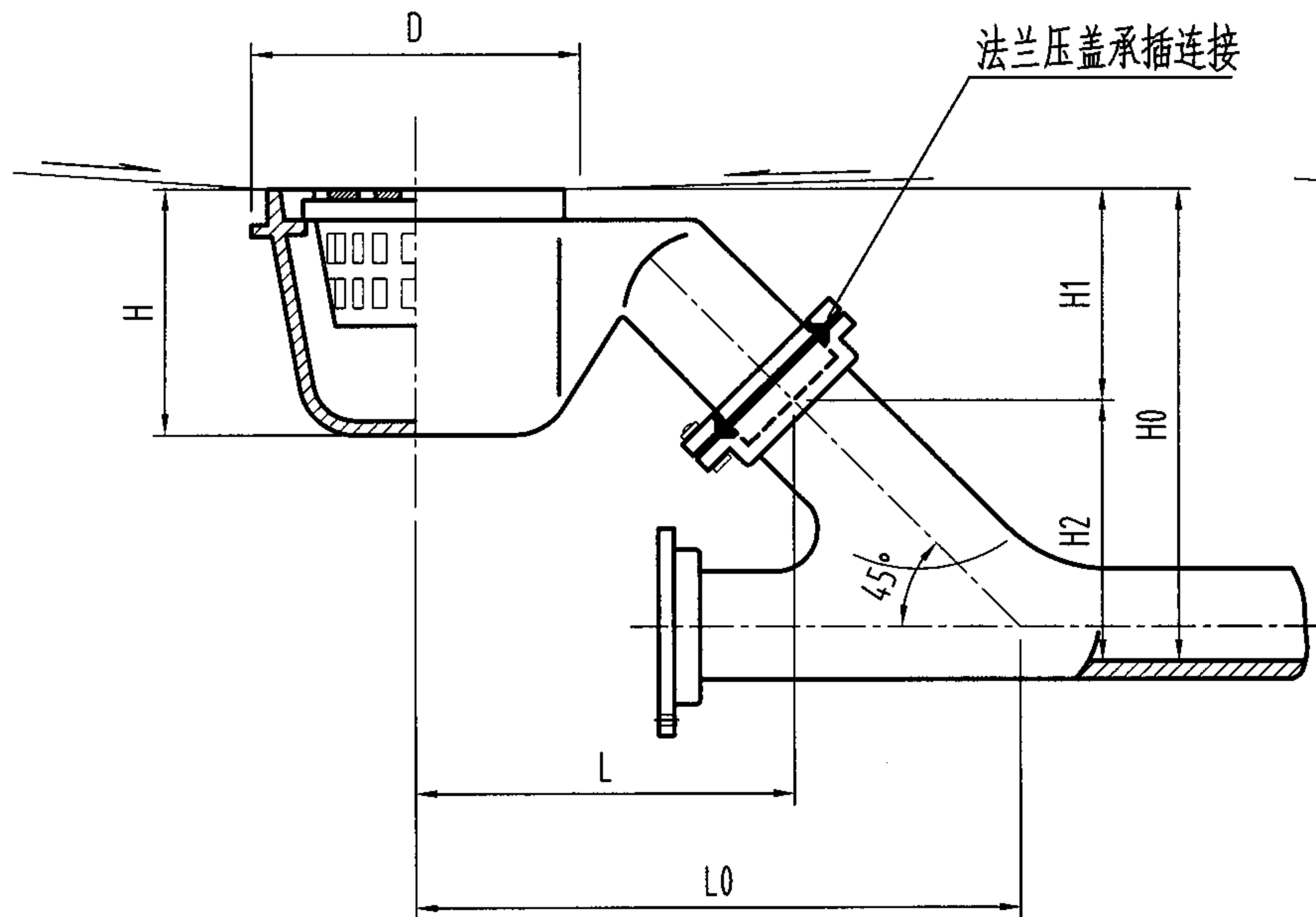
算子

3	算子	1	ZCuZn38	铜镀铬
2	网框	1	1Cr18Ni9Ti	不锈钢
1	本体	1	HT150	铸铁
序号	名称	数量	材质或规格	备注

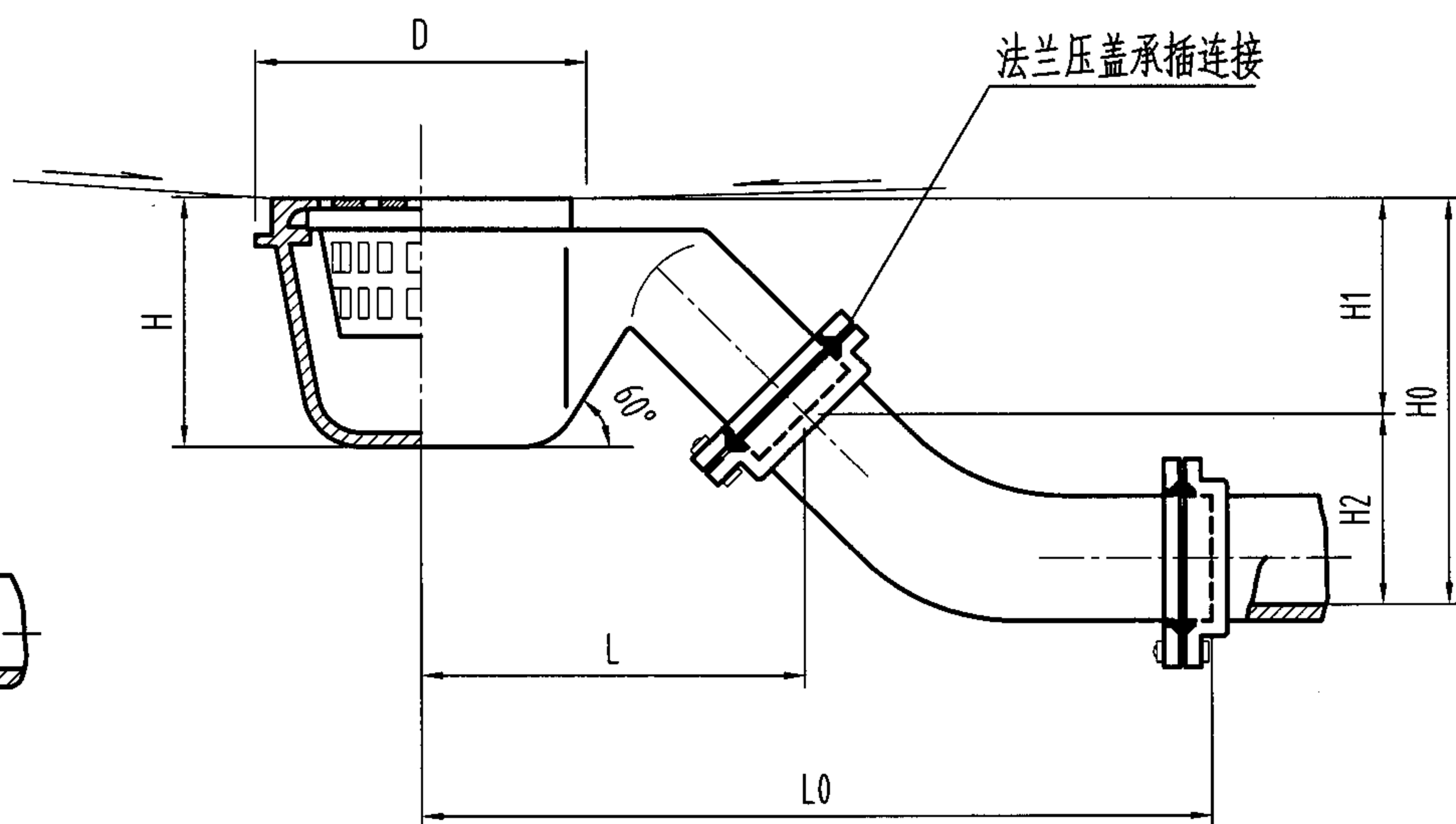
铸铁有水封带网框地漏(斜排式)构造图 DN100-DN150

图集号

04S301



I 型



II 型

尺寸表

型号	DN	D	H	H0	H1	H2	L0	L
I 型	100	φ250	225	≥360	169	≥191	≥472	331
	150	φ300	265	≥499	195	≥304	≥593	364
II 型	100	φ250	225	269	169	100	516	331
	150	φ300	265	333	195	138	607	364

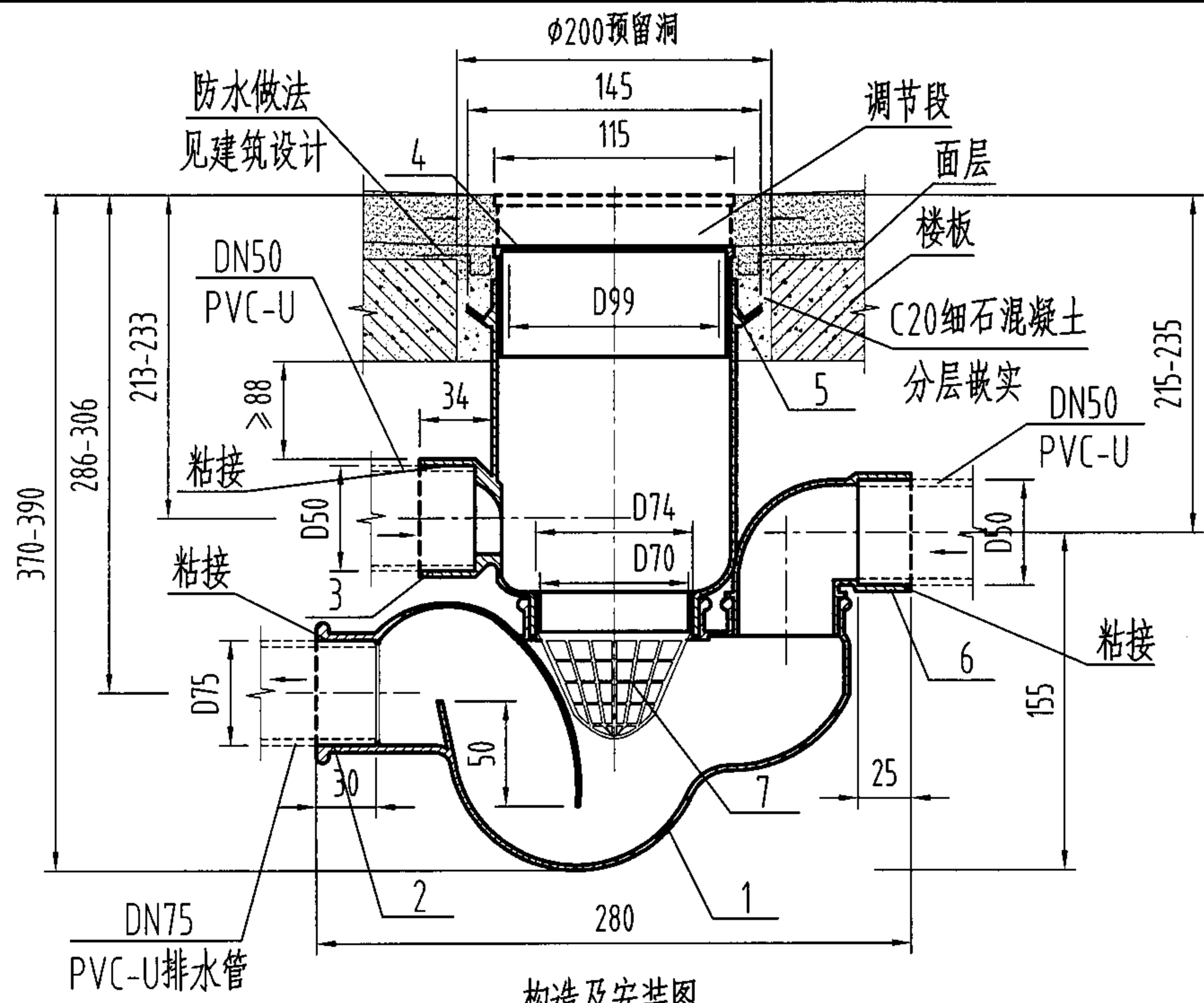
说明:

1. 本产品为埋地式, 适用于建筑最底层食堂、浴室等含有大量杂质排水的场所。
2. 地漏安装时应保持地漏算面低于周围地面5-10mm。
3. 本图系根据上海申利建筑构件制造有限公司提供的技术资料编制。

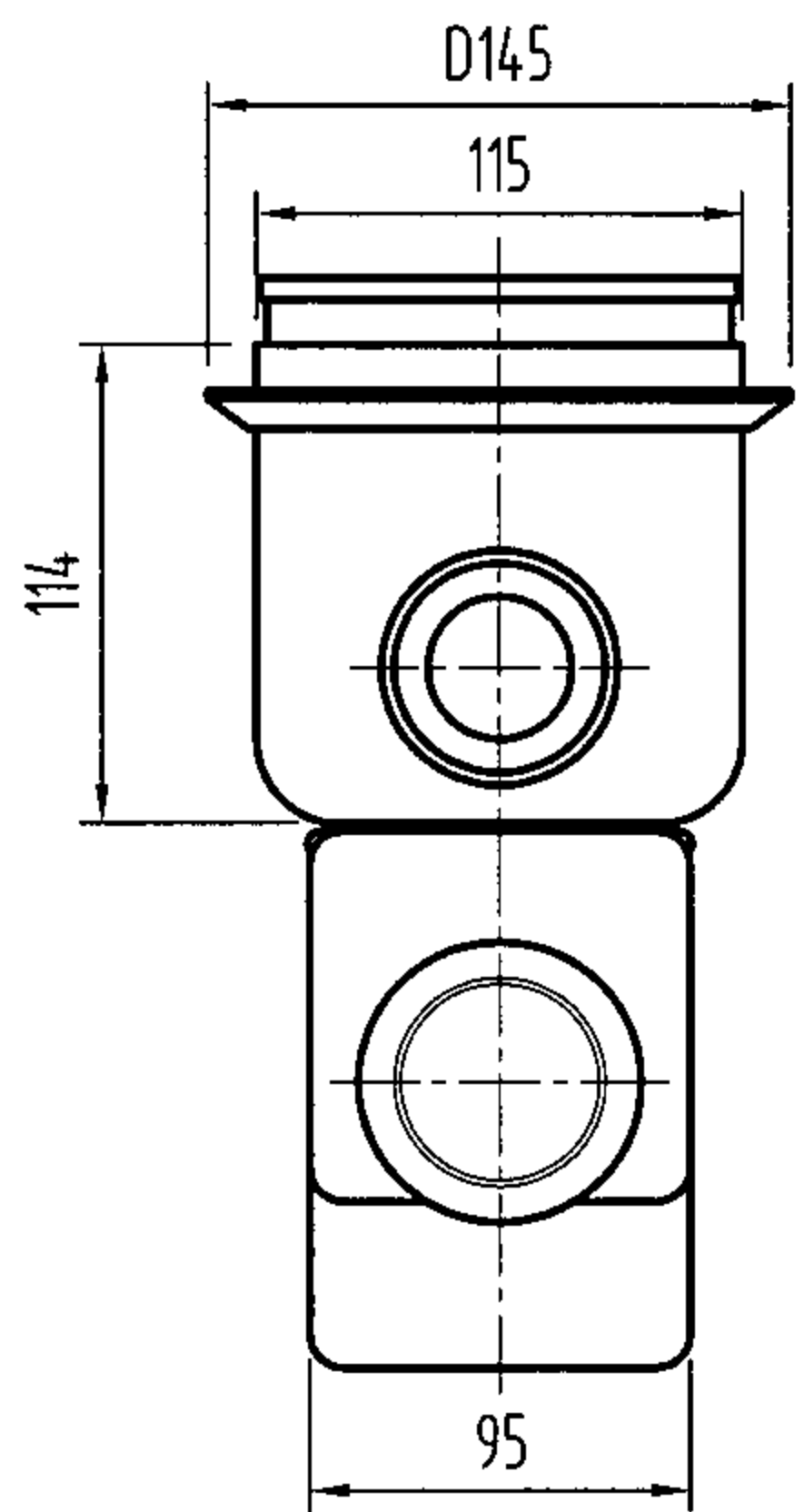
铸铁有水封带网框地漏(斜排式)安装图 DN100-DN150

图集号 04S301

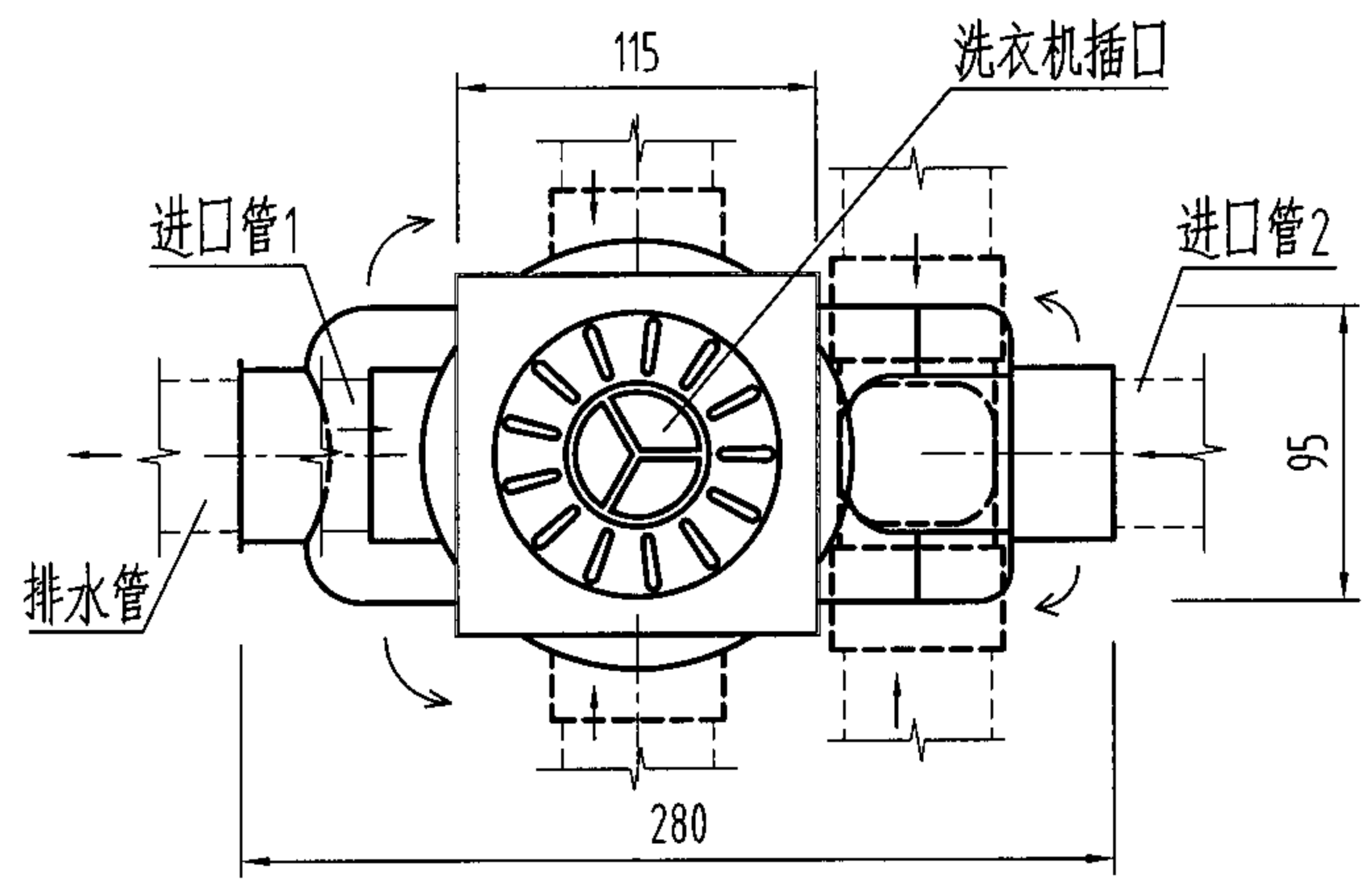
审核 冯旭东 冯旭东 校对 马信国 马信国 设计 陈龙英 陈龙英 页 50



构造及安装图



侧视图



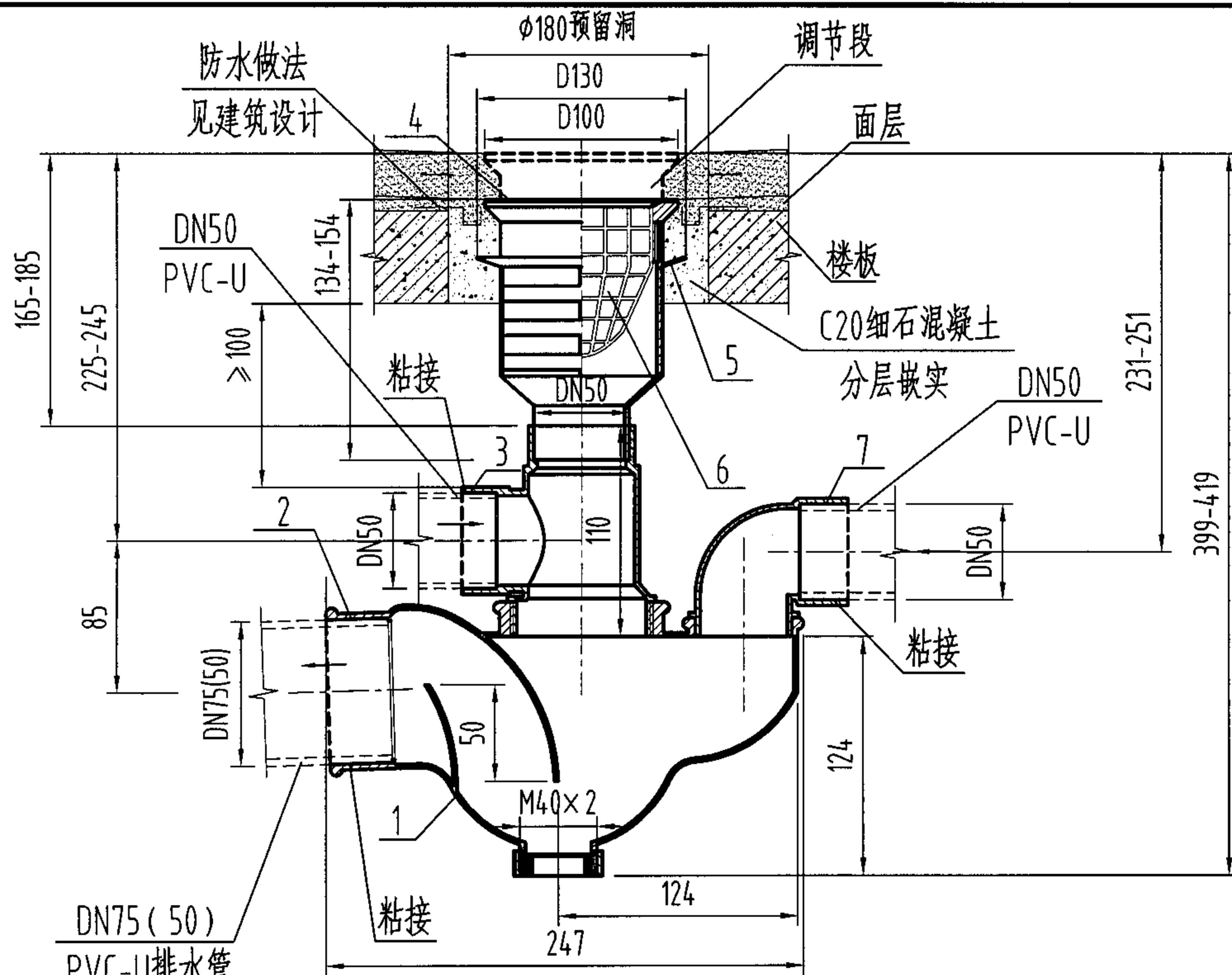
俯视图

说明:

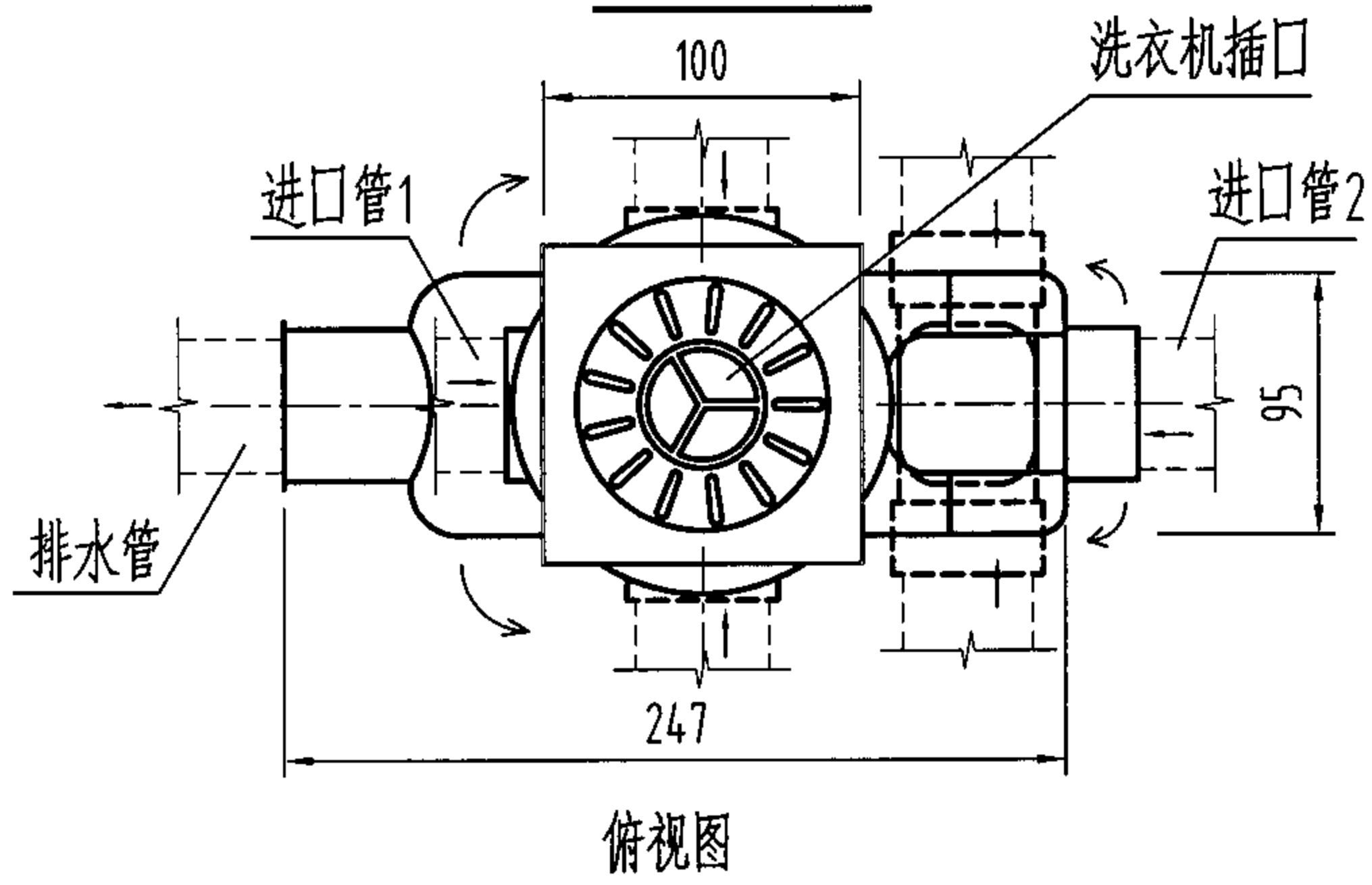
1. 本产品高度用245mm产品时可直埋在楼板内, 用370-390mm产品时可悬挂在楼板下。本图楼板按100mm考虑。
2. 本产品带可拆卸滤网, 可过滤地面和一个器具的排水杂质。
3. 本产品最大允许排水流量为1.61L/s。
4. 本产品如用户要求可配磁性防干涸筛子。
5. 本图系根据浙江省嵊州市化工五金实业公司提供的技术资料编制。

7	滤网	1	ABS或1Cr18Ni9Ti	ABS或不锈钢
6	进口管2	1	ABS	可270°旋转
5	防水翼环	1	ABS	
4	筛子	1	1Cr18Ni9Ti或ZCuZn38	不锈钢或铜镀铬
3	进口管1	1	ABS	可270°旋转
2	排水管	1	ABS	
1	本体	1	ABS	
序号	名称	数量	材质或规格	备注

塑料多通道地漏构造及安装图(一) DN75				图集号	04S301
审核	冯旭东	冯旭东	校对	马信国	设计
					陈龙英
					陈龙英
				页	51



构造及安装图



俯视图

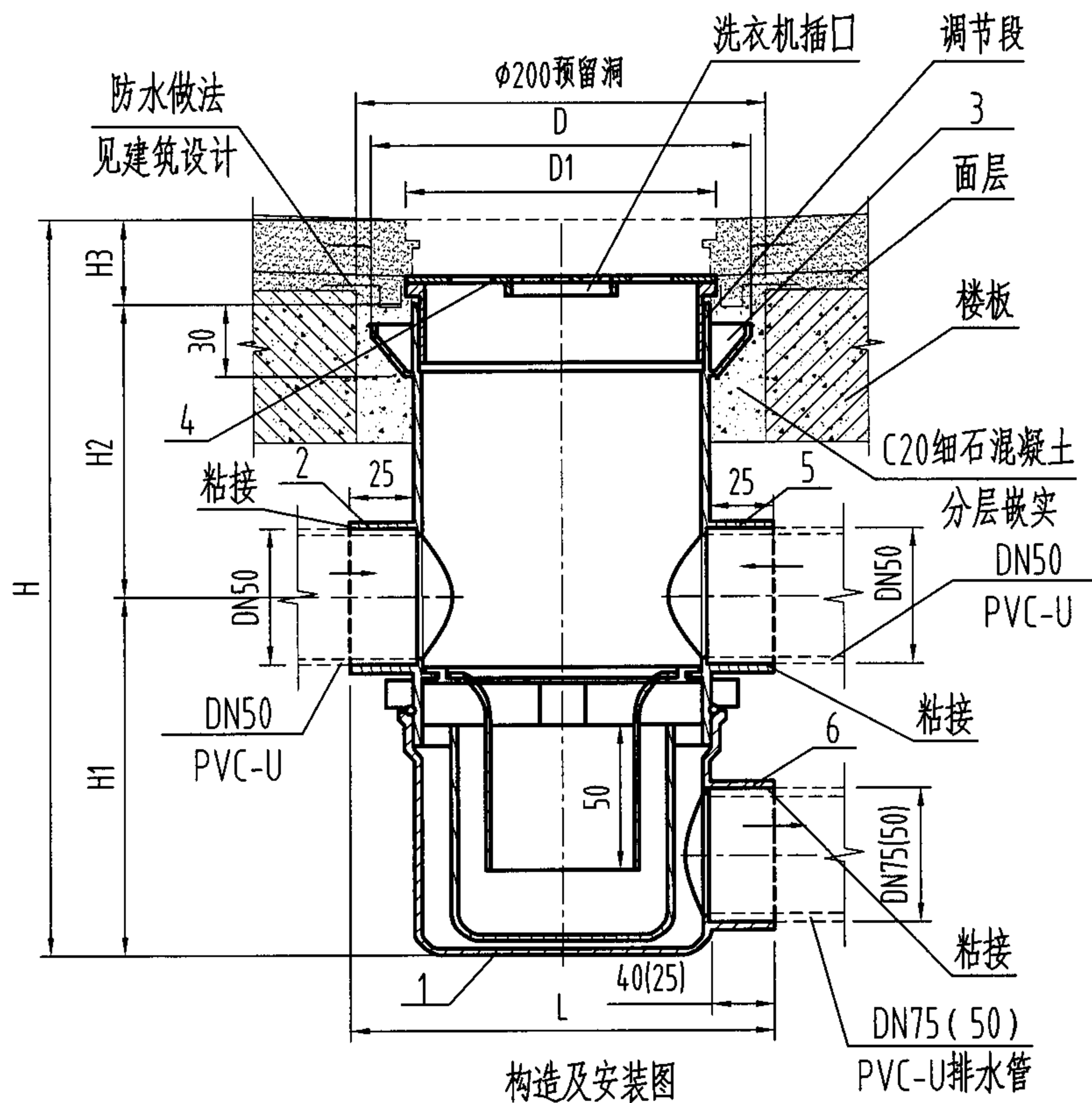
说明:

- 1、本产品出口有DN50和DN75两种，供设计者选用。当进水口接2个卫生器具时应采用DN75排出口。
- 2、本产品带可拆卸滤网，可过滤地面的排水杂质。
- 3、本产品最大允许排水流量DN50为1.50L/s，DN75为1.77L/s。
- 4、本图系根据浙江省嵊州市化工五金实业公司提供的技术资料编制。

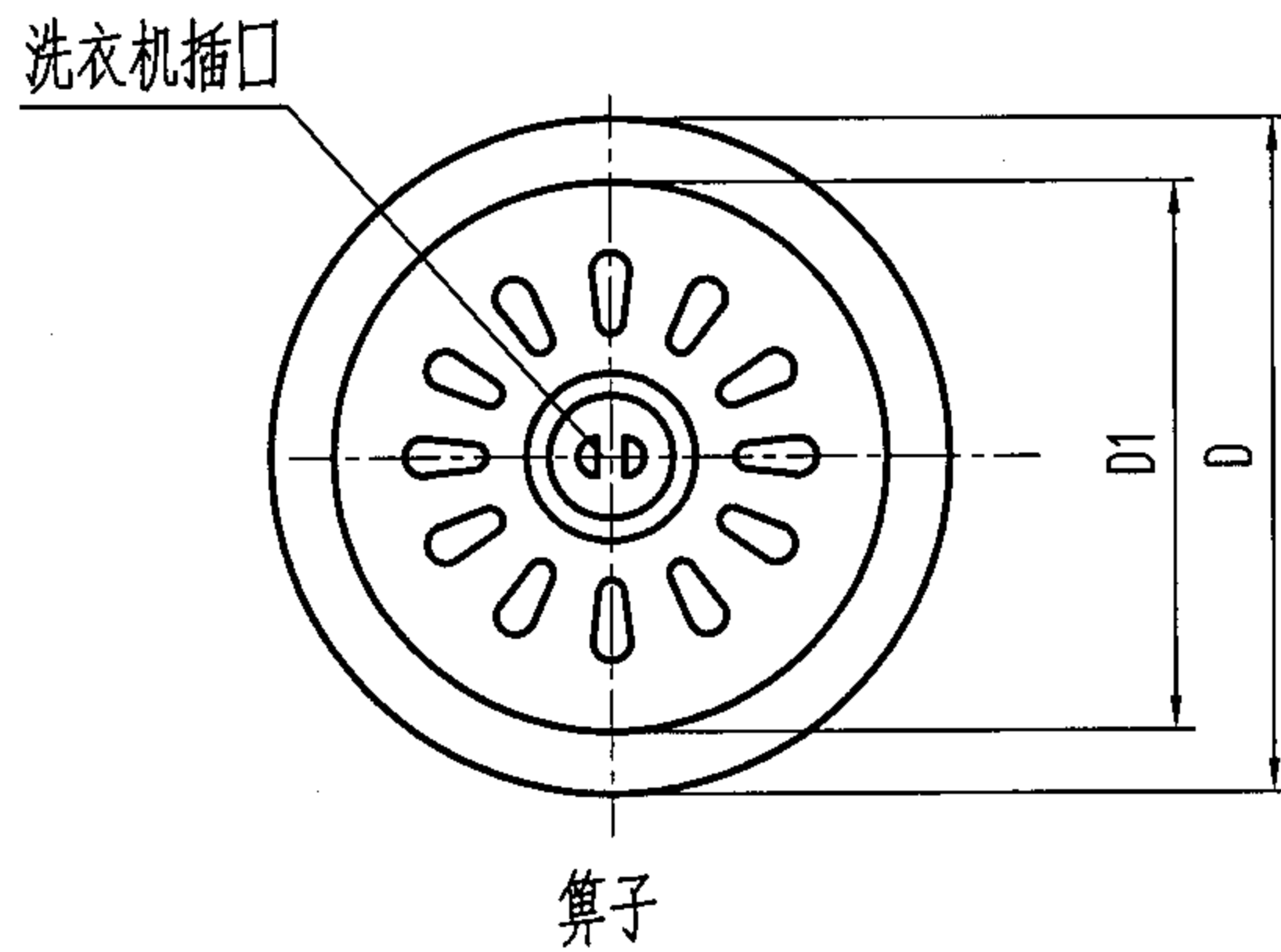
7	进口管2	1	ABS	可270°旋转
6	滤网	1	ABS或1Cr18Ni9Ti	ABS或不锈钢
5	防水翼环	1	ABS	
4	算子	1	ABS或ZCuZn38	ABS或铜镀铬
3	进口管1	1	ABS	可270°旋转
2	排水管	1	ABS	
1	本体	1	ABS	
序号	名称	数量	材质或规格	备注

塑料多通道地漏构造及安装图(二) DN50-DN75

图集号 04S301



构造及安装图



算子

说明:

- 1、本产品两个进口均为DN50,可旋转300°;出口有DN50和DN75两种,可旋转360°。
- 2、图中H2尺寸可根据用户要求的尺寸加工。
- 3、接两个进口时,出口应选用DN75。
- 4、本产品DN50最大排水流量为1.25L/s, DN75最大排水流量为1.72L/s。
- 5、当使用铸铁材质时,进出口管管径用相应尺寸的G表示。
- 6、本产品安装参见第30页。
- 7、本图系浙根据江省玉环县合一水暖配件厂提供的技术资料编制。

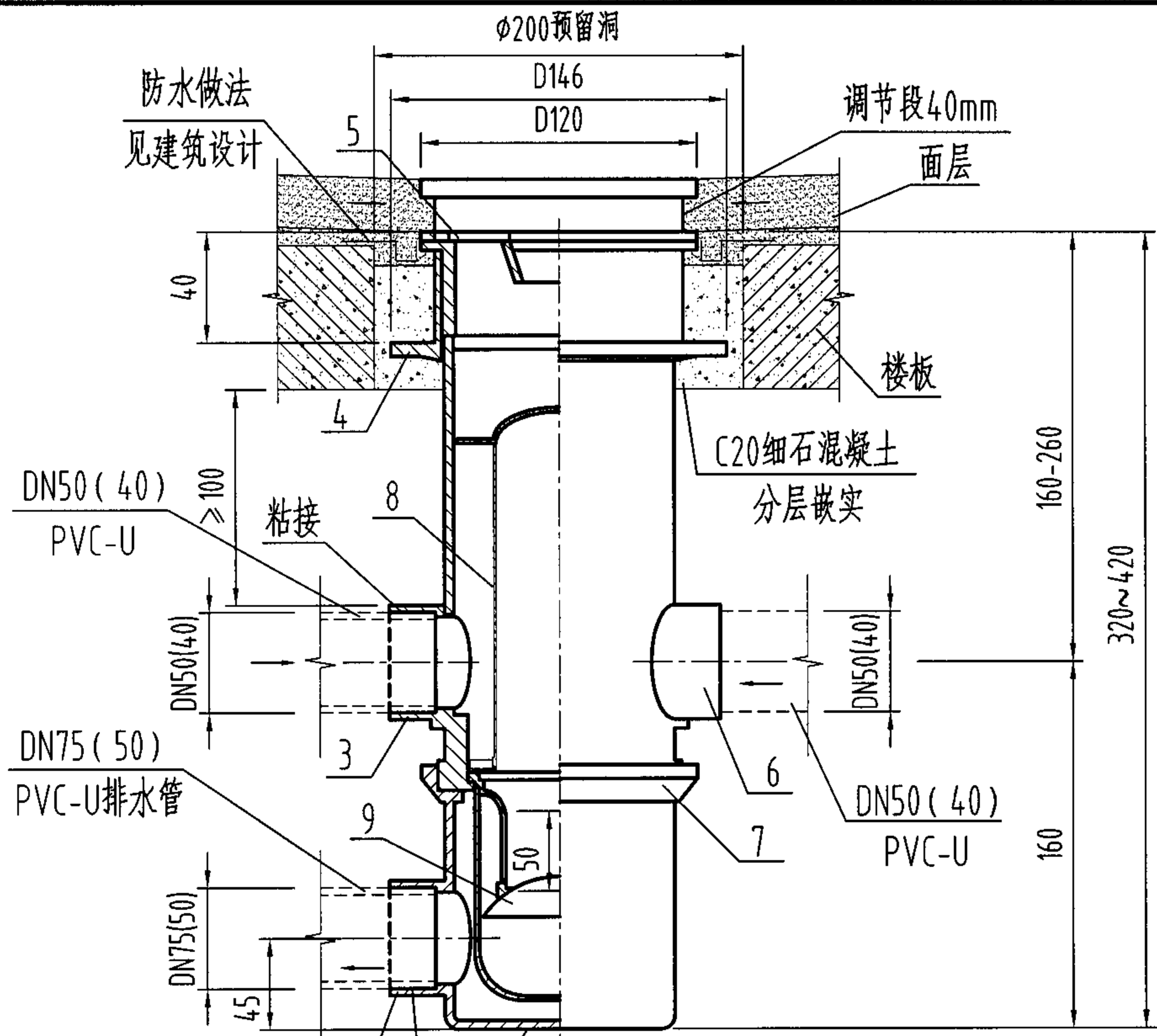
尺寸表

型号	D	D1	L
HY-50DYH-I	140	115	160
HY-75DYH-I	140	115	160

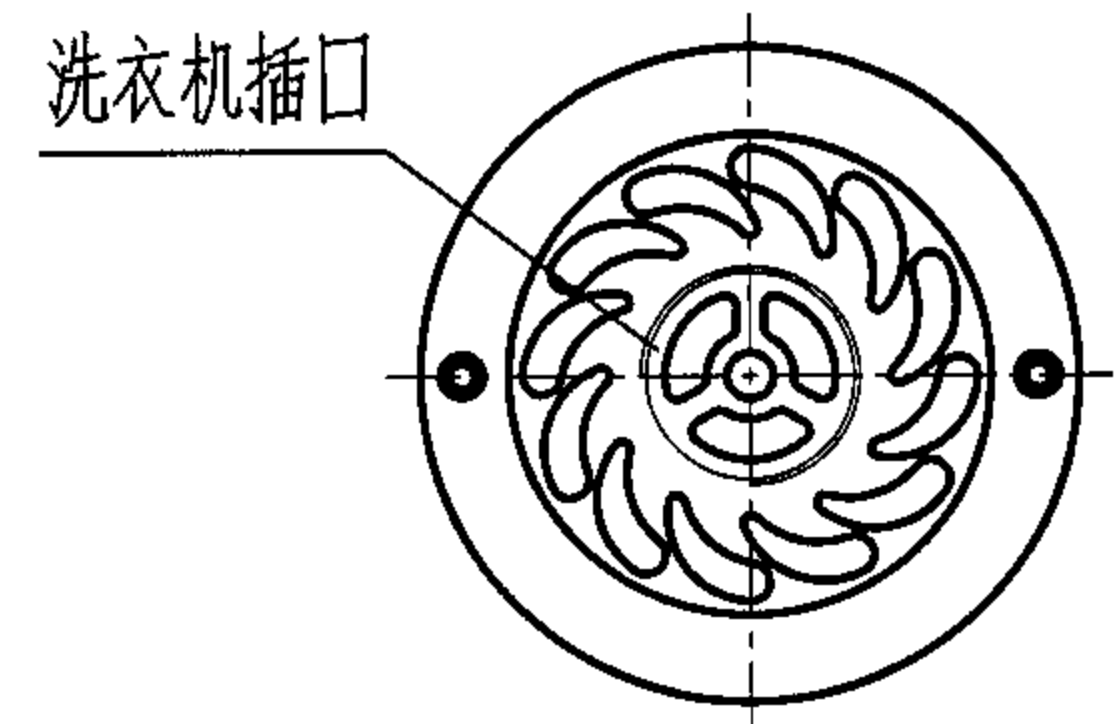
H	H1	H2	H3
358-378	135	208	15-35
358-378	135	208	15-35

6	出口管	1	ABS或HT150	可360°旋转
5	进口管2	1	ABS或HT150	可300°旋转
4	算子	1	ABS或ZCuZn38	ABS或铜镀铬
3	防水翼环	1	ABS或HT150	ABS或铸铁
2	进口管1	1	ABS或HT150	ABS或铸铁 可300°旋转
1	本体	1	ABS或HT150	ABS或铸铁
序号	名称	数量	材质或规格	备注

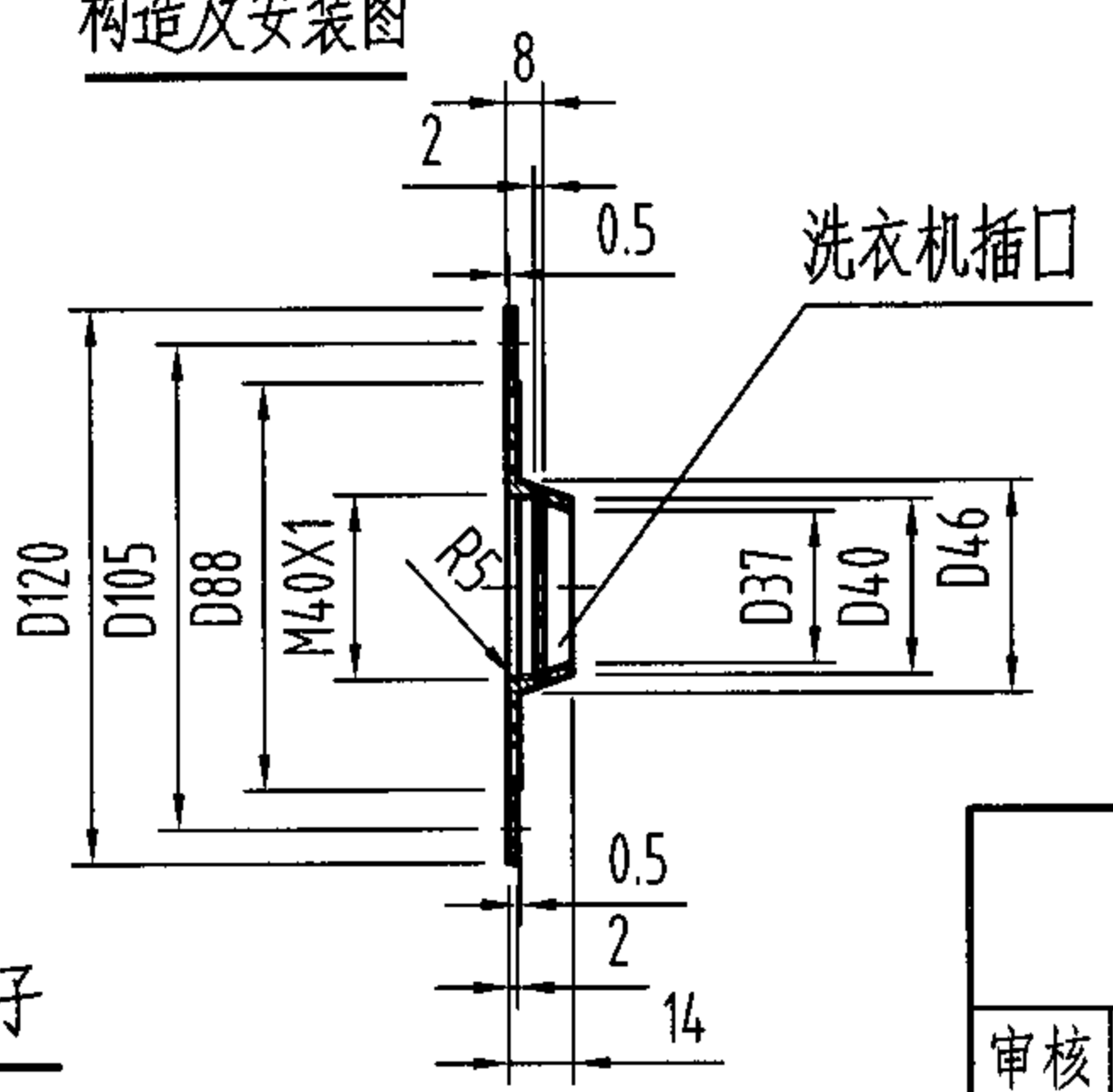
塑料多通道地漏构造及安装图(三) DN50-DN75								图集号	04S301
审核	冯旭东	冯旭东	校对	马信国	设计	陈龙英	陈龙英	页	53



构造及安装图



筛子

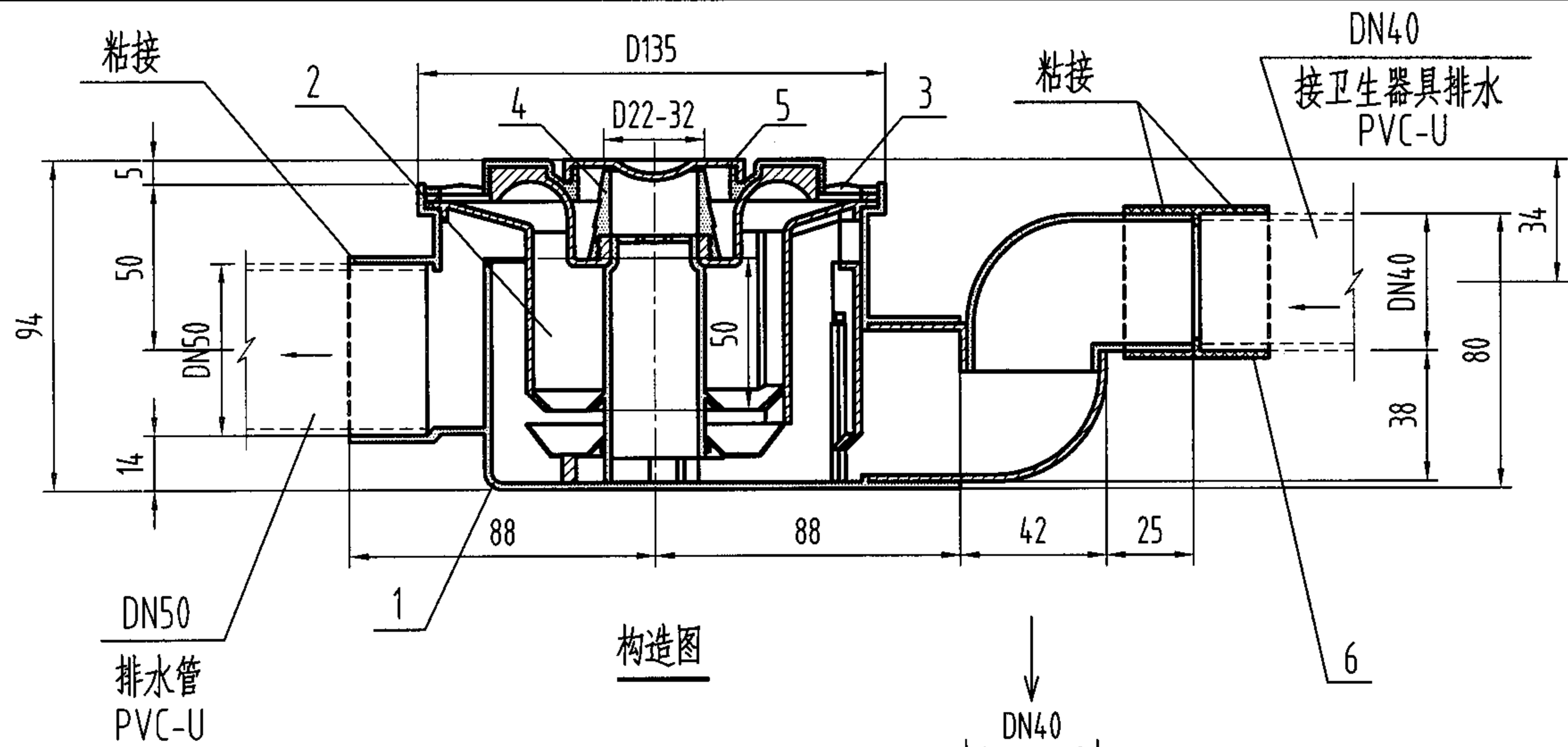


说明:

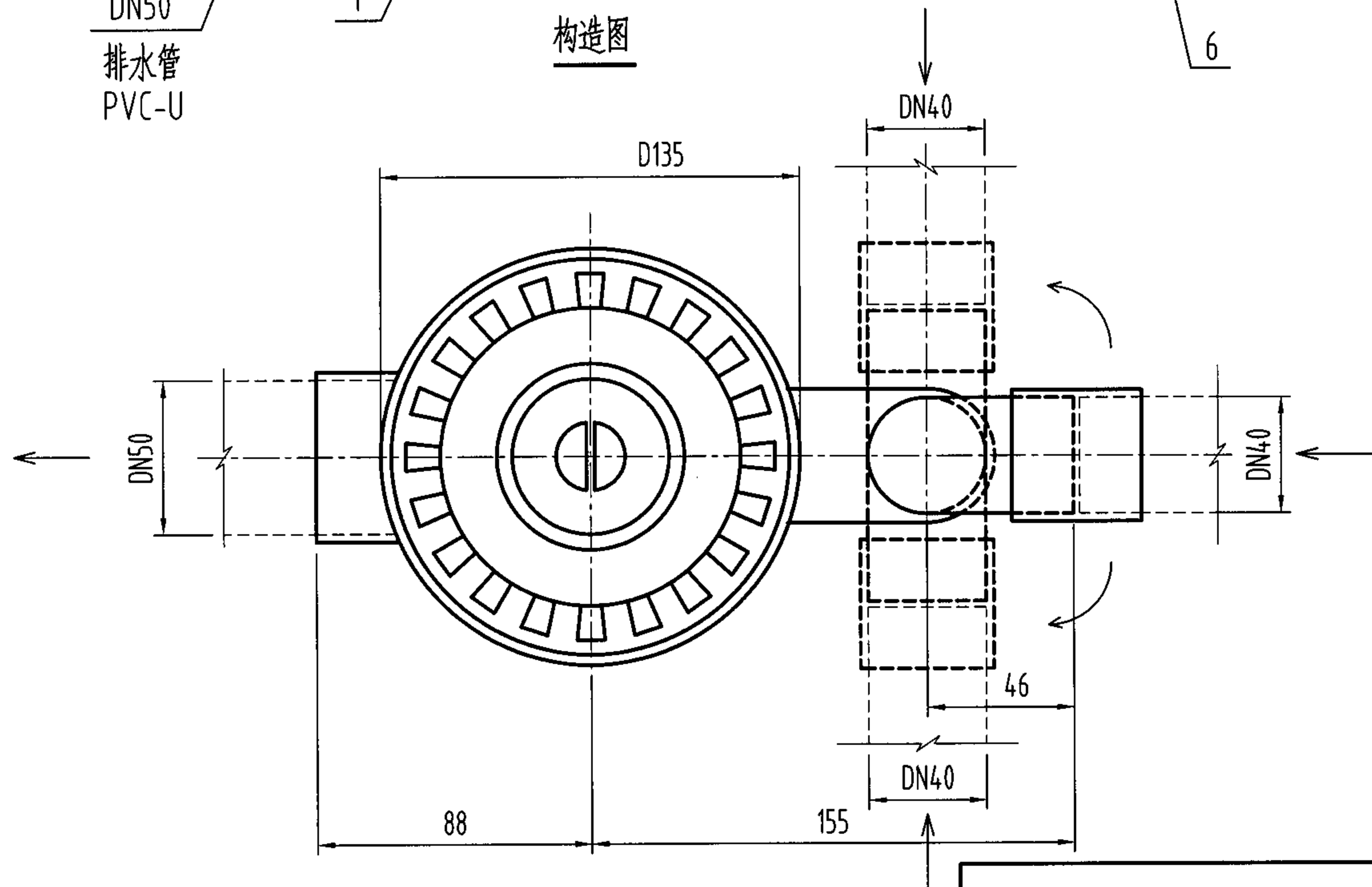
1. 本产品最大排水流量为1.25L/s。
2. 当采用铸铁材质时，进出口管管径用相应尺寸的G表示。
3. 本图系根据上海环钦科技发展有限公司提供的技术资料编制。

9	防返溢隔气器	1	ABS	
8	毛发聚集器	1	ABS	
7	方向调节器	1	ABS	
6	进口管2	1	ABS或HT150	ABS或铸铁
5	筛子	1	ZCuZn38或1Cr18Ni9Ti	铜镀铬或不锈钢
4	防水翼环	1	ABS或HT150	ABS或铸铁
3	进口管1	1	ABS或HT150	ABS或铸铁
2	排水管	1	ABS	可360°旋转
1	本体	1	ABS或HT150	ABS或铸铁
序号	名称	数量	材质或规格	备注

塑料多通道地漏构造及安装图(四) DN50-DN75							图集号	04S301	
审核	冯旭东	冯旭东	校对	马信国	设计	陈龙英	陈龙英	页	54



构造图



俯视图

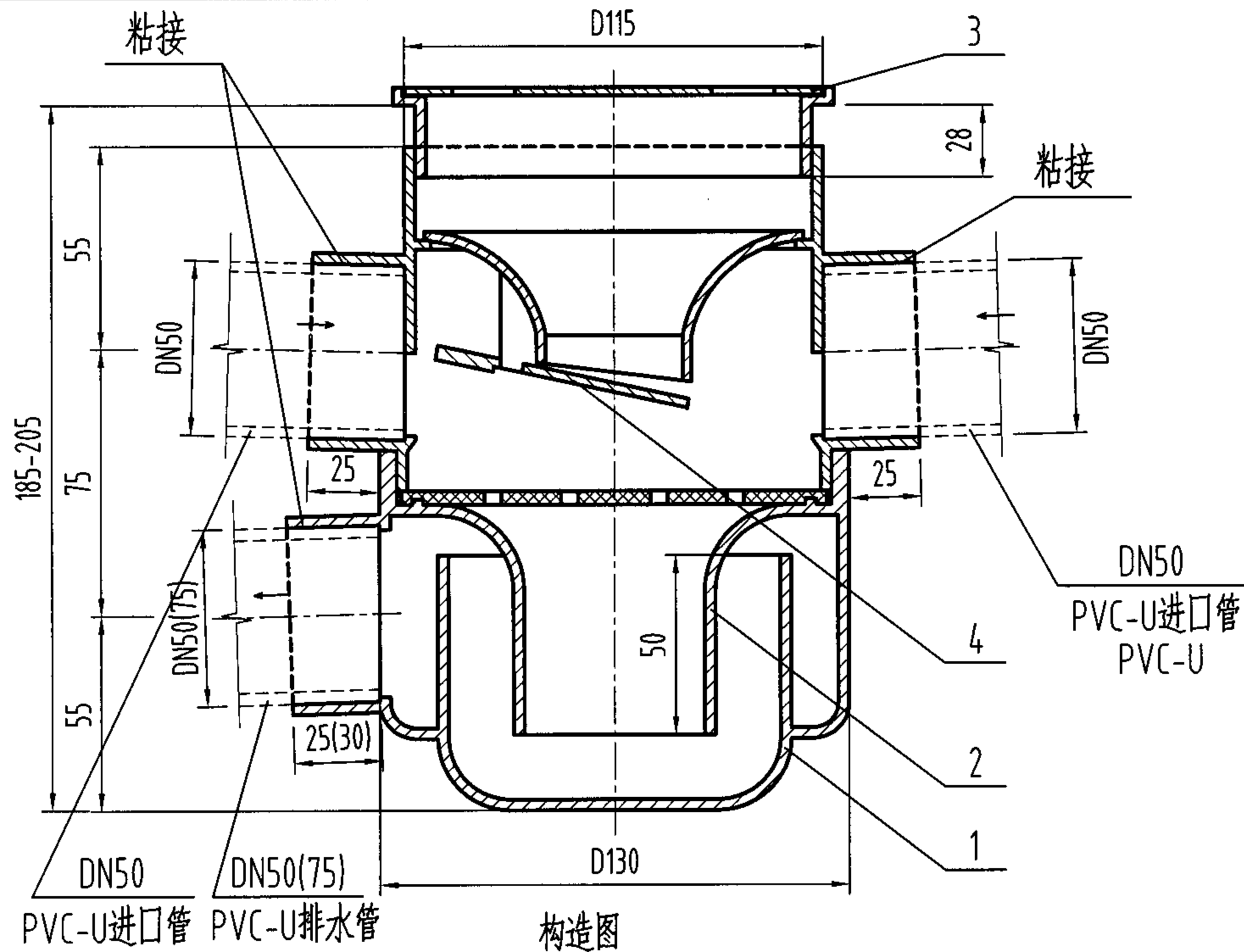
说明:

1. 本产品带有洗衣机排水接口, 其本体材质为ABS。
2. 本产品最大排水流量可达1.25L/s。
3. 进口方向可以根据需要左右90°方向进行调整。
4. 本产品安装参见第42页。
5. 本图系根据上海晨炫建材科技有限公司提供的技术资料编制。

6	管箍	1	ABS	
5	洗衣机排水插口盖	1	ABS	
4	洗衣机排水接口	1	ABS	
3	算子	1	ABS	可旋转关闭
2	水封件		ABS	组合装置
1	本体	1	ABS	
序号	名称	数量	材质或规格	备注

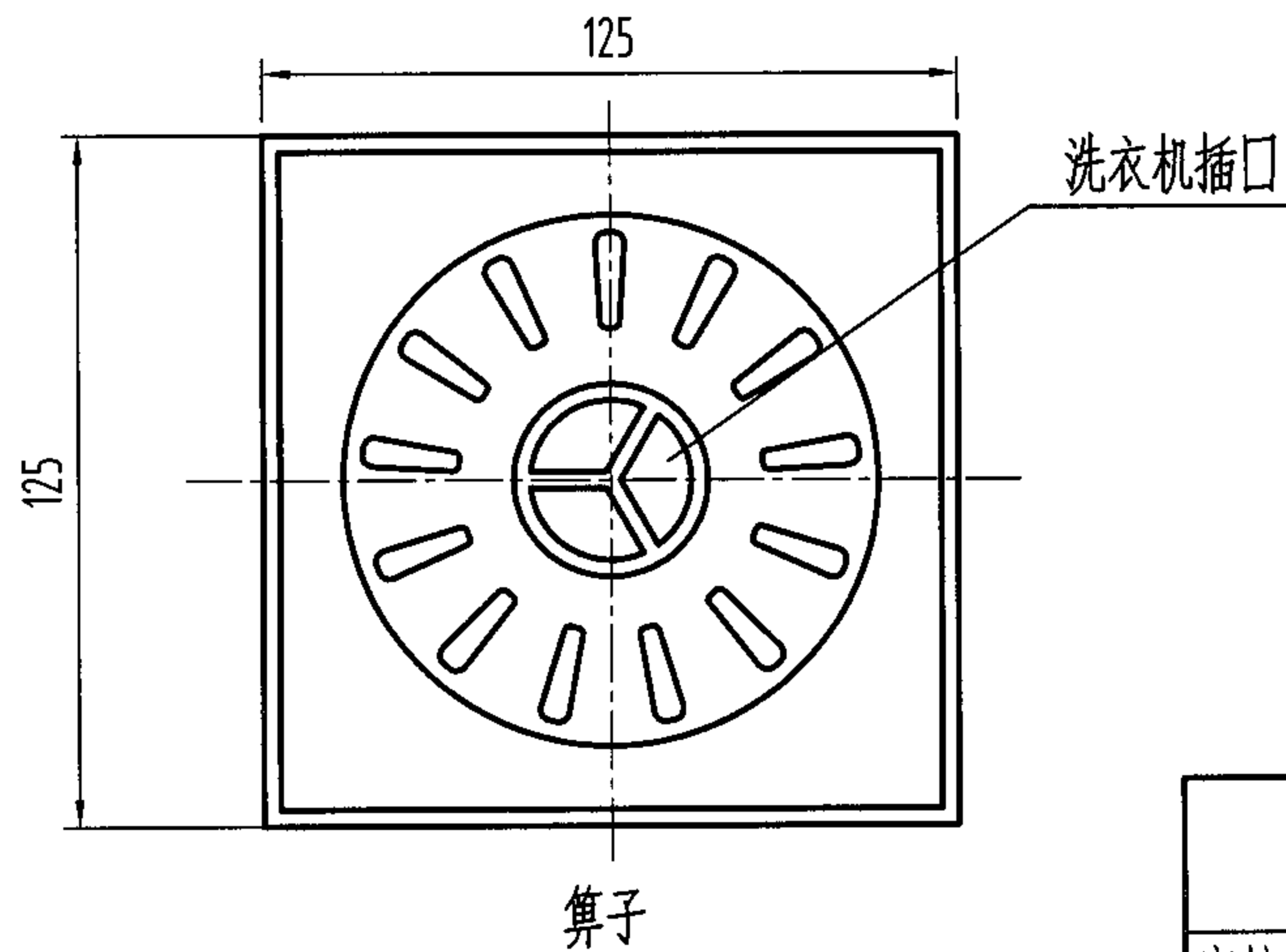
塑料有水封直埋式多通道地漏构造图(一) DN50

图集号 04S301



说明:

- 1、本图产品进口方向有两个, 不用的接口应封掉。
- 2、本产品接管可180°或90°旋转。
- 3、若同时接两个器具排水, 排水管径应为DN75。
- 4、本产品出口有DN50和DN75供设计者使用。
- 5、本产品最大允许排水流量DN50为1.40L/s, DN75为1.70L/s。
- 6、本产品安装参见第42页。
- 7、本图系根据浙江省嵊州市化工五金实业公司提供的技术资料编制。



4	磁性密封翻板	1	ABS及永磁	
3	筛子	1	ABS	
2	水封件	1	ABS	
1	本体	1	ABS	
序号	名称	数量	材质或规格	备注

塑料有水封直埋式多通道地漏构造图(二) DN50-DN75

图集号

04S301

审核

冯旭东

冯旭东

校对

马信国

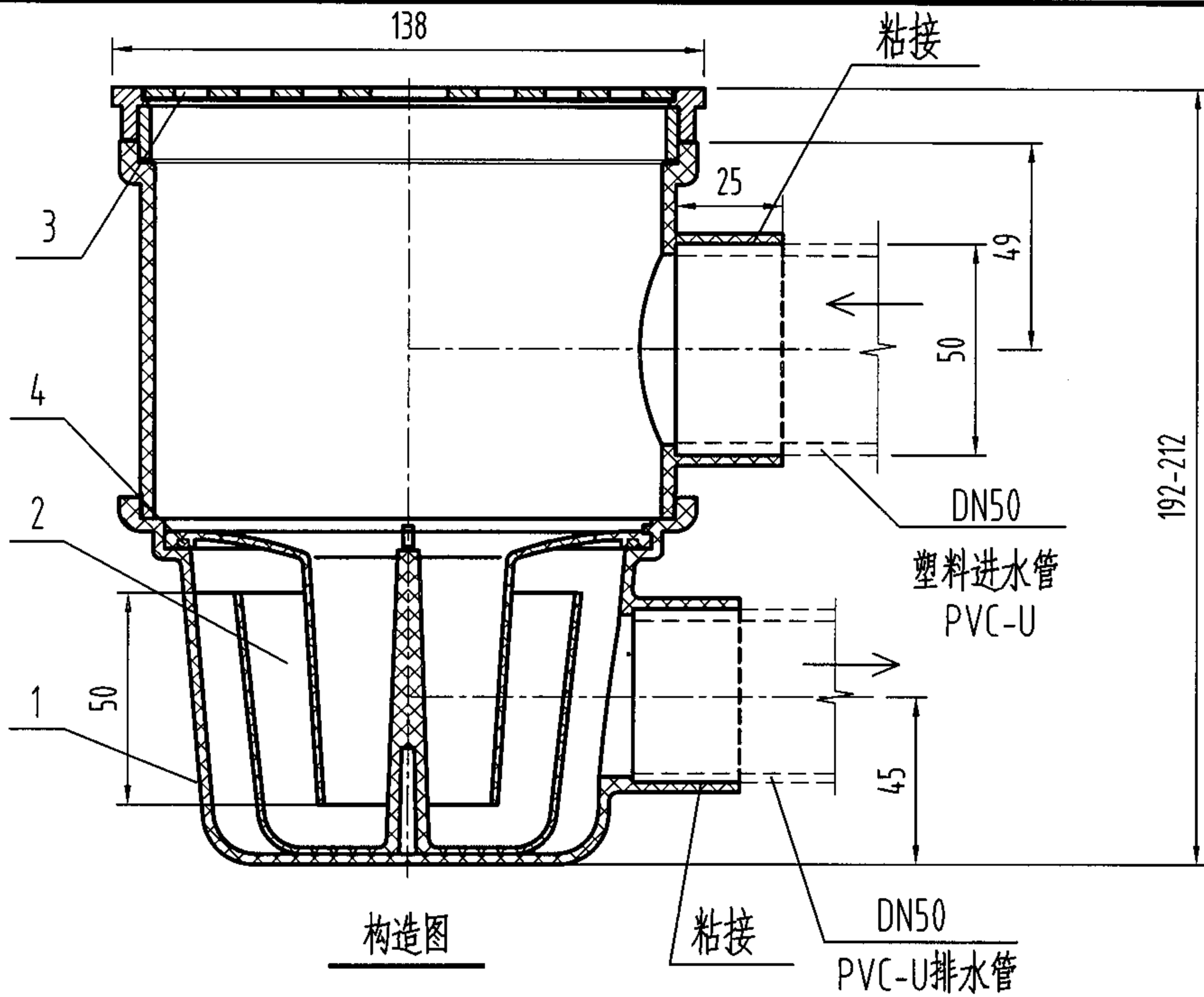
设计

陈龙英

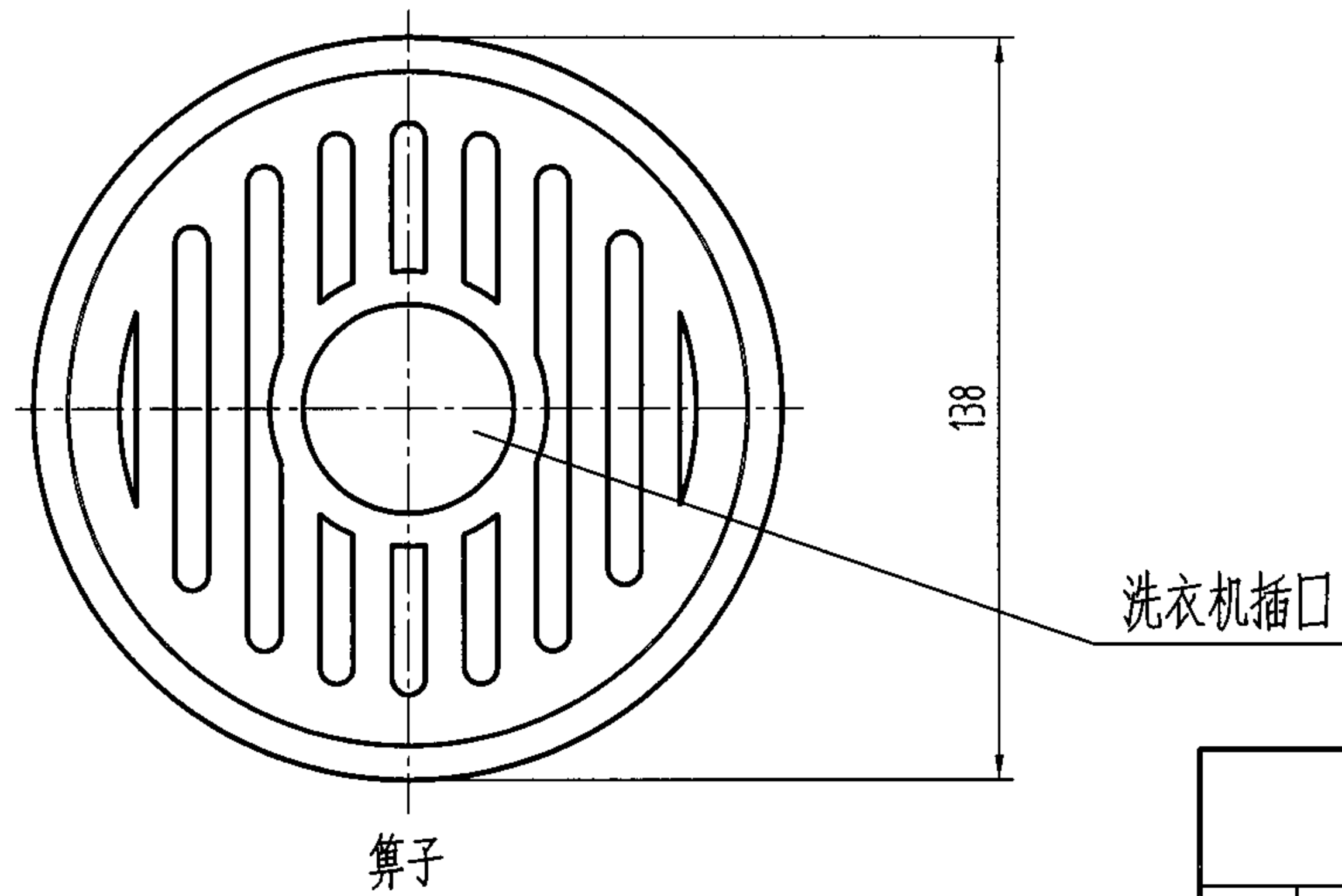
陈龙英

页

56



构造图



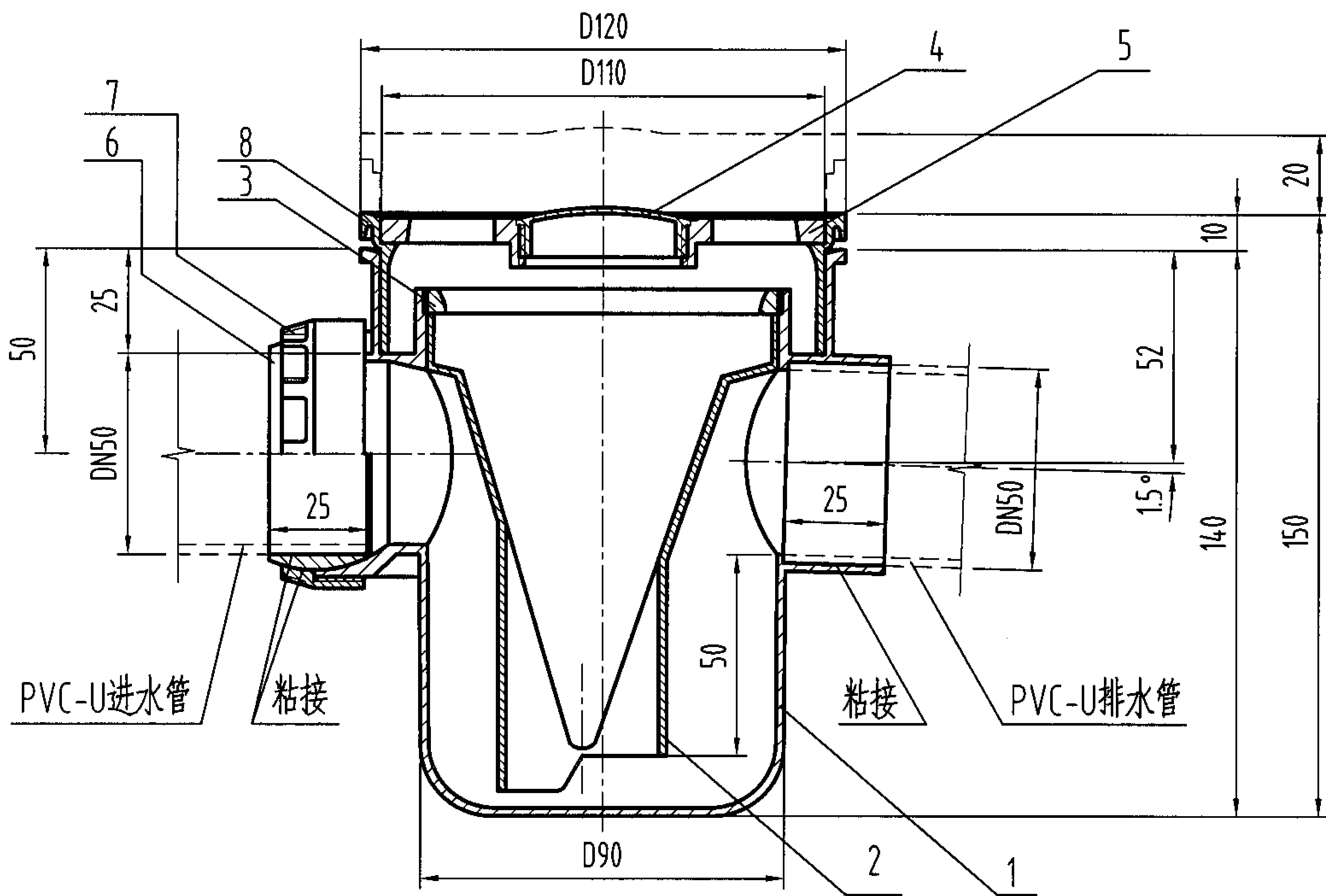
说明:

- 1、本产品最大排水量为1.22L/s。
- 2、进/出口接管方向可任意旋转。
- 3、本产品安装参见第42页。
- 4、本图系根据北京市惠东塑料制品厂提供的技术资料编制。

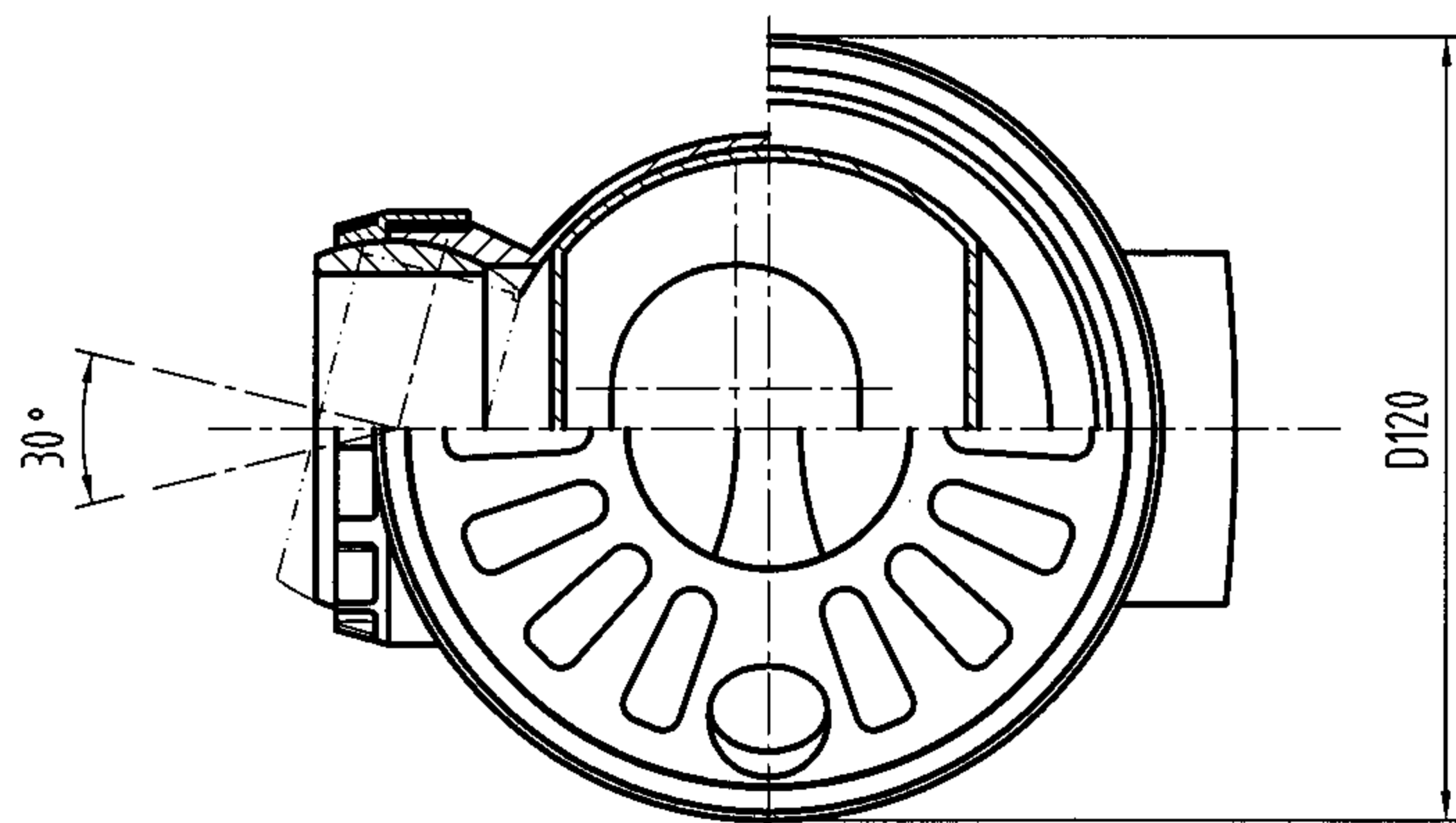
4	橡胶垫	1	NBR	丁腈橡胶
3	筛子	1	PVC-U	
2	水封件	1	ABS	
1	主体	1	PVC-U	
序号	名称	数量	材质或规格	备注

塑料有水封直埋式多通道地漏构造图(三) DN50

图集号 04S301



构造图



俯视图

说明:

- 1、进水口球形腔可以左右摆15°。
- 2、确定进出水管方向后，将进水管涂硅密封胶插入球形管接头，将球形管接头外涂硅密封胶放在地漏碗进水口半球球腔内，再拧紧扣压接头。
- 3、本产品最大排水量为1.2L/s。
- 4、本产品安装参见第42页。
- 5、本图系根据哈尔滨市新世纪自控技术应用研究所提供的技术资料编制。

8	调节端面	1	PVC-U	
7	球形腔扣压螺母	1	PVC-U	
6	球形管接头	1	PVC-U	
5	算子	1	PVC-U	
4	洗衣机排水口盖	1	PVC-U	
3	压环	1	PVC-U	
2	内水封件	1	PVC-U	
1	本体	1	PVC-U	
序号	名称	数量	材质或规格	备注

塑料有水封直埋式多通道地漏构造图(四) DN50

图集号

04S301

审核

冯旭东

冯旭东

校对

马信国

设计

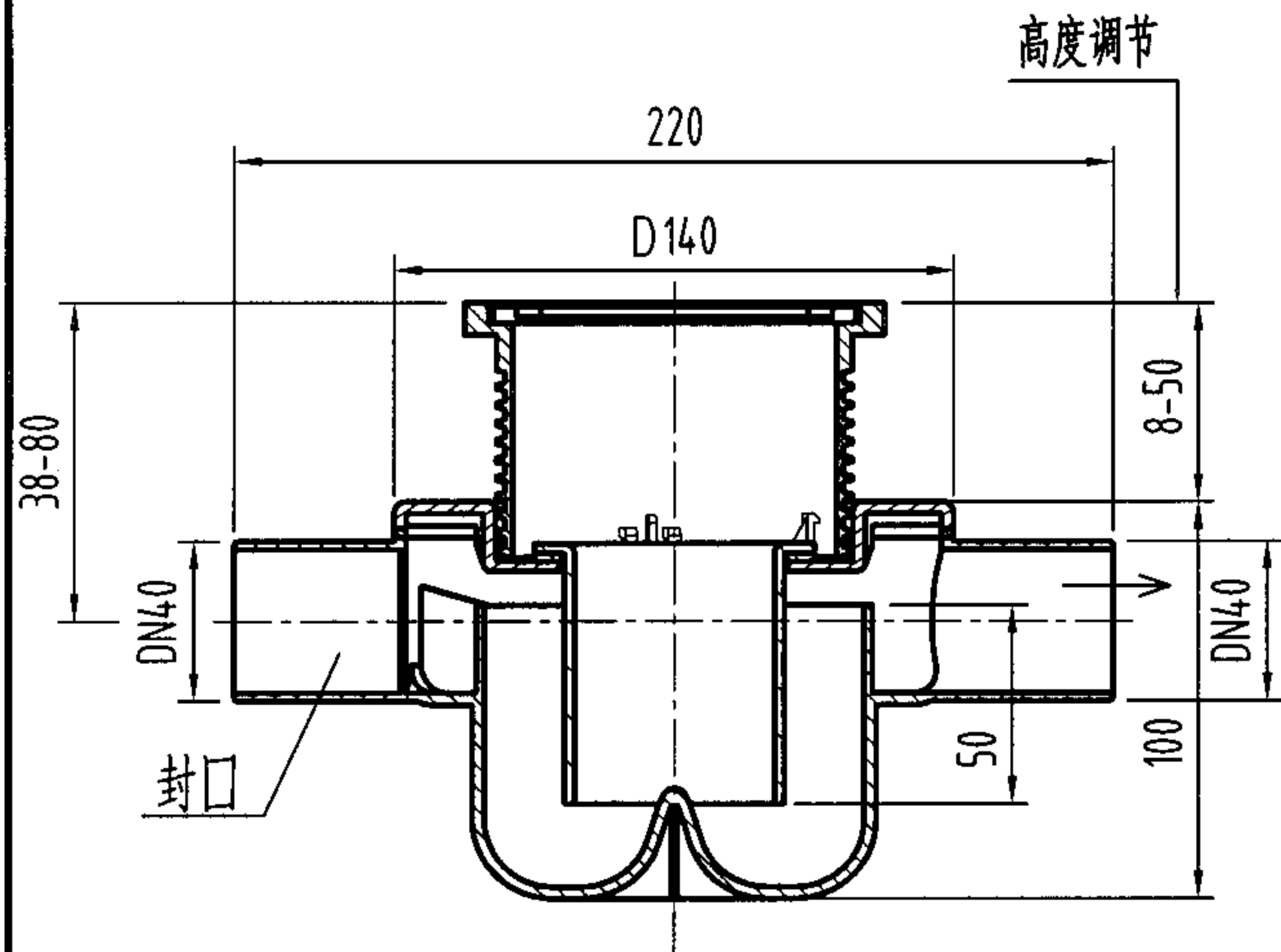
陈龙英

陈龙英

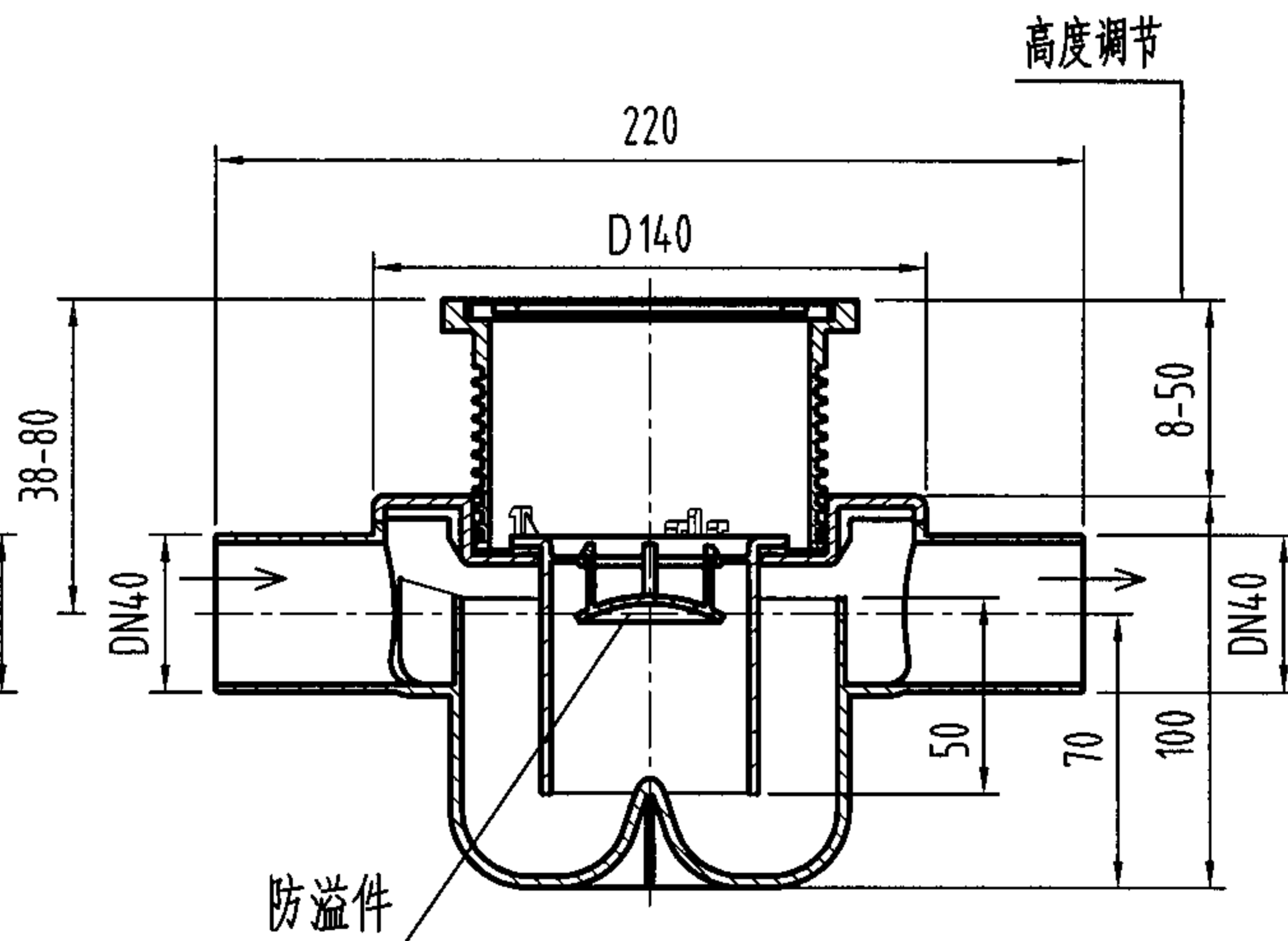
页

58

58



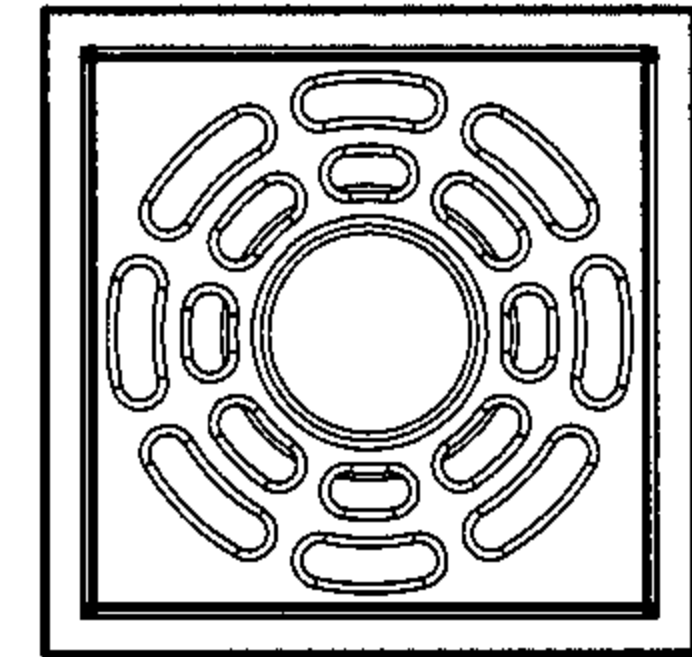
多通道地漏构造图



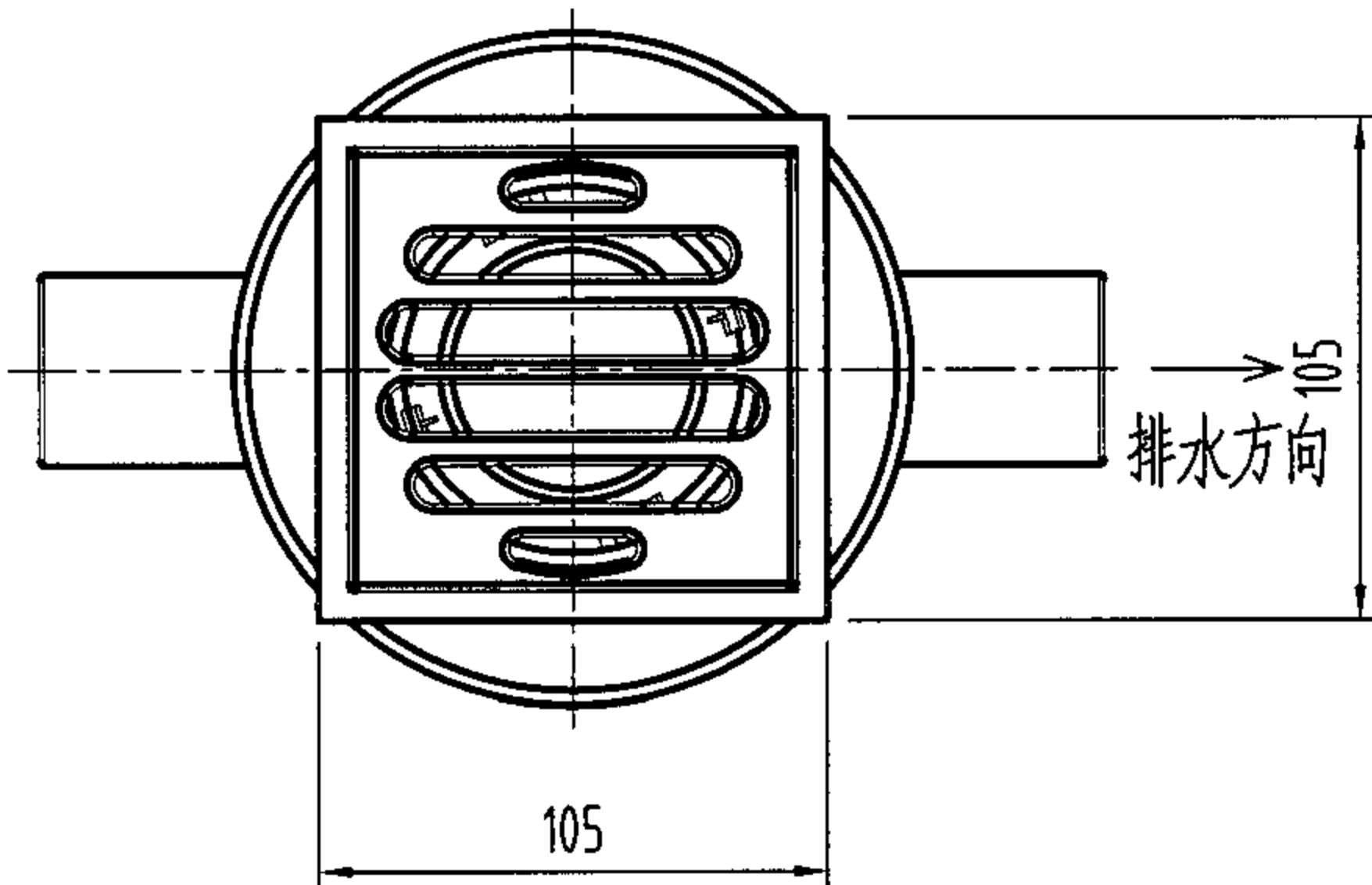
带防溢件地漏构造图

说明:

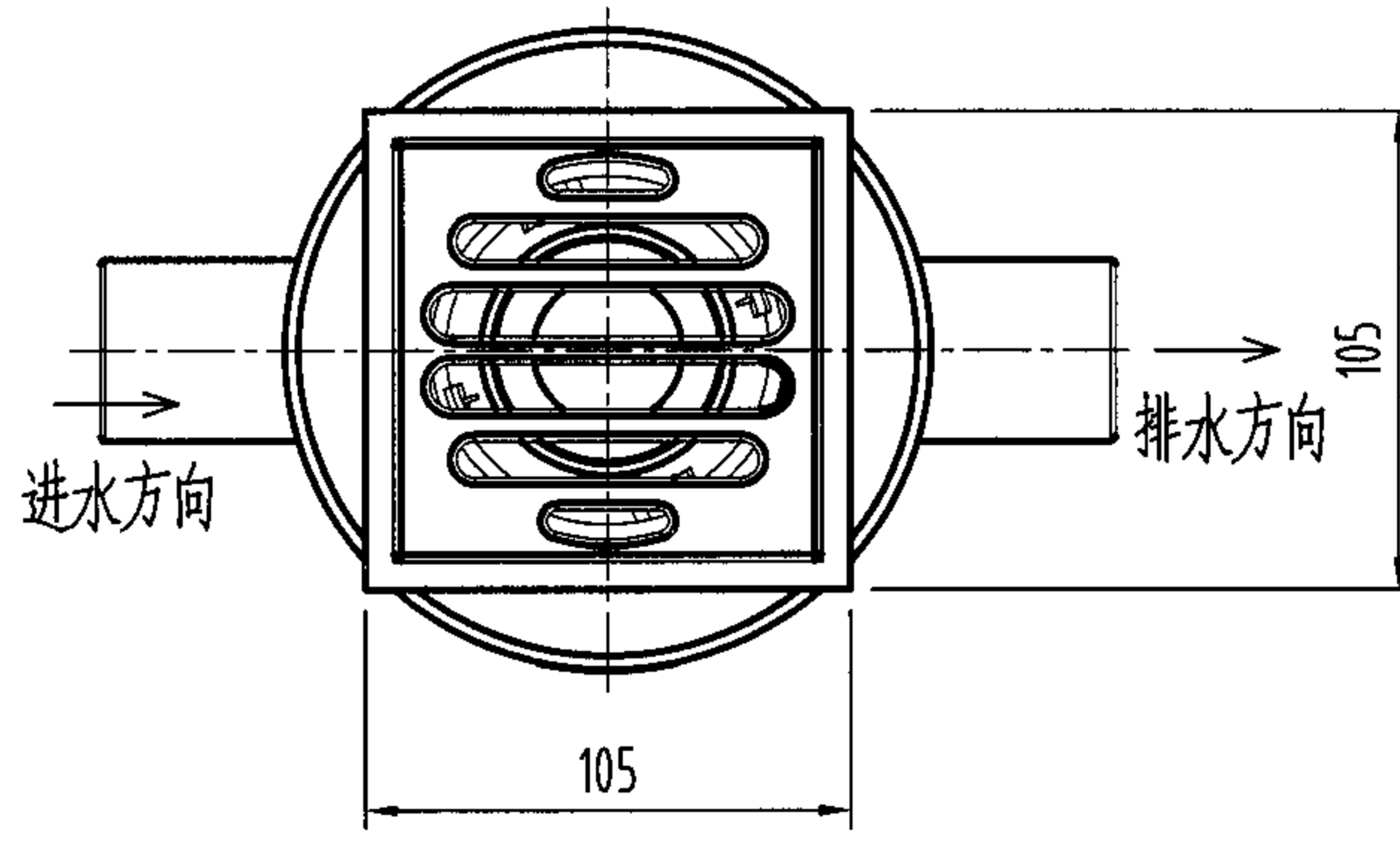
- 1、本产品地漏材质为PP, 进出口接口为DN40。
- 2、地漏最大排水流量为1.0L/s。
- 3、水平进水管可以封口, 作为单通道地漏使用。
- 4、本产品安装参见第42页。
- 5、本图系根据上海吉博力房屋卫生设备工程技术有限公司提供的技术资料编制。



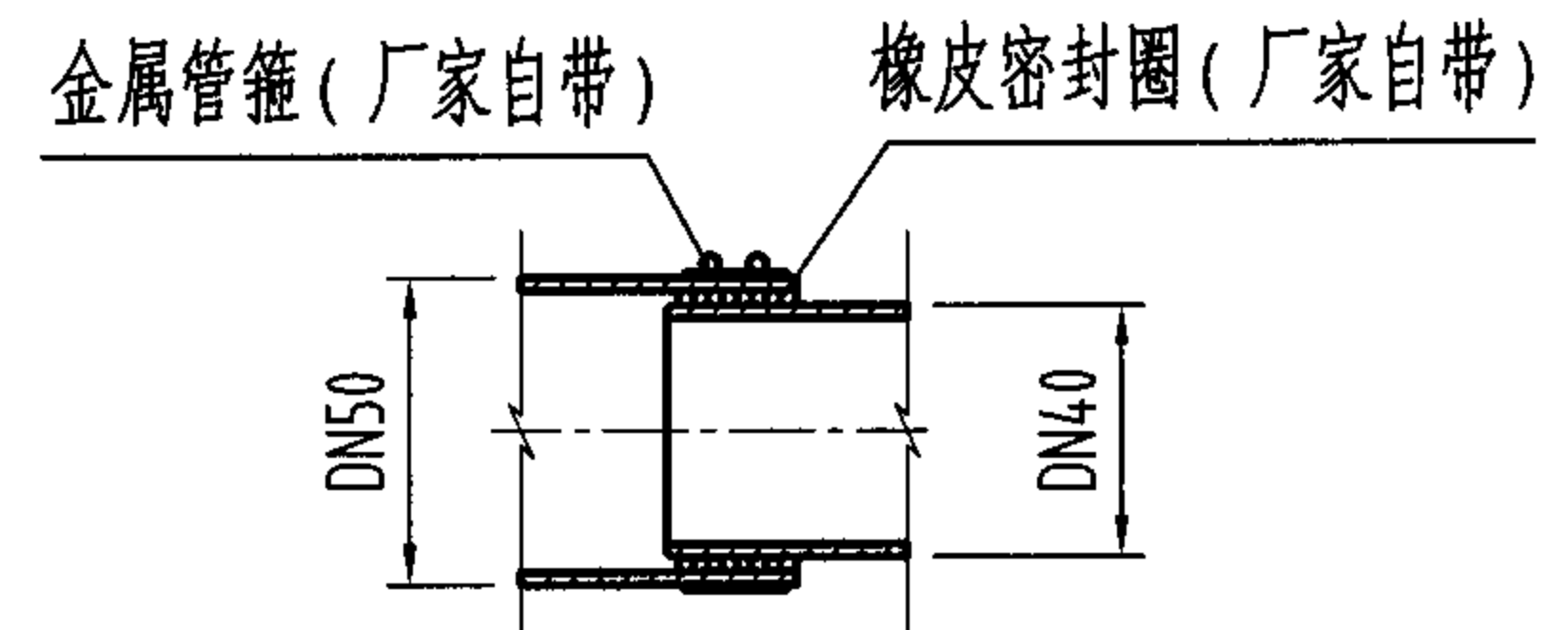
带洗衣机插口的盖板



多通道地漏平面图

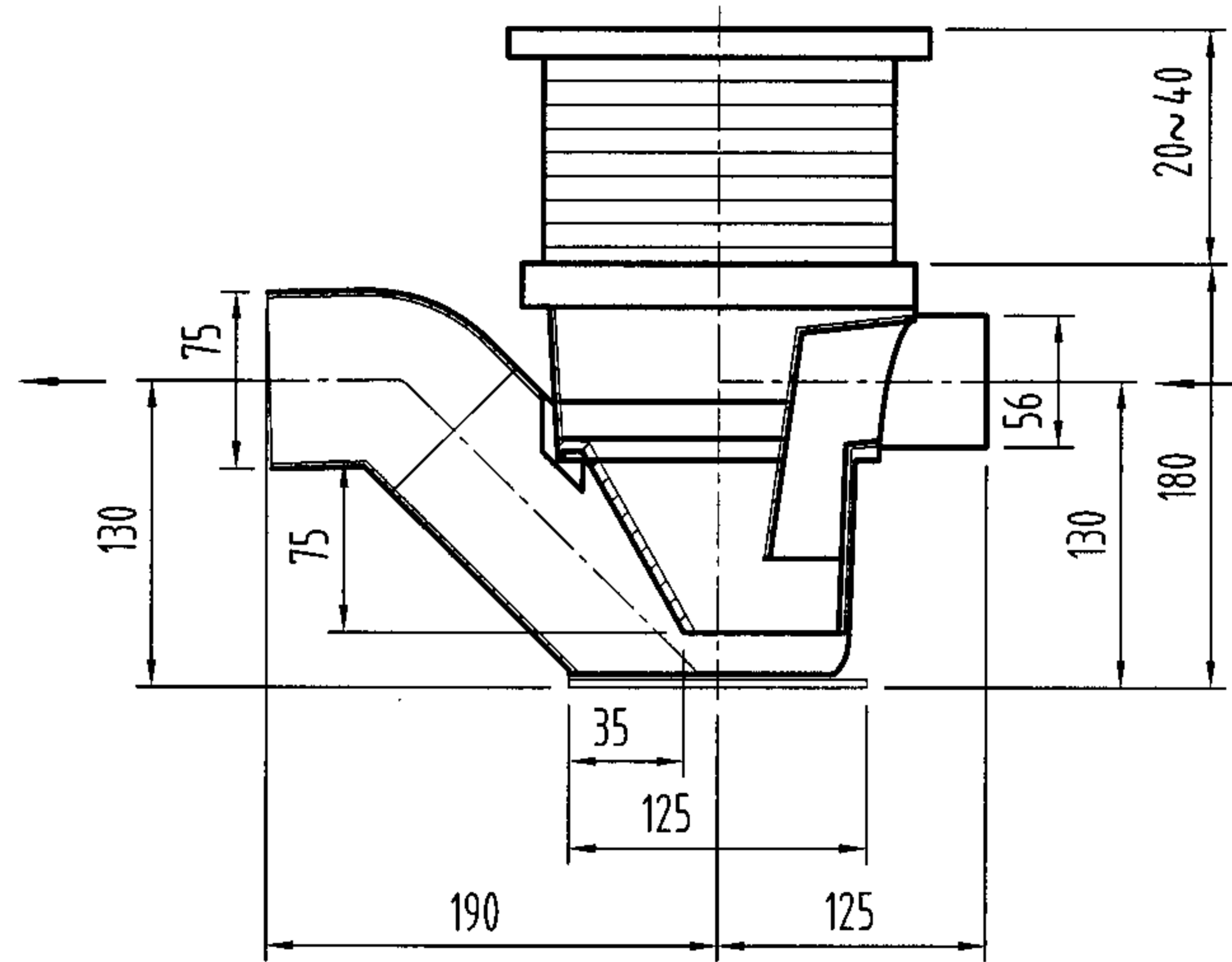
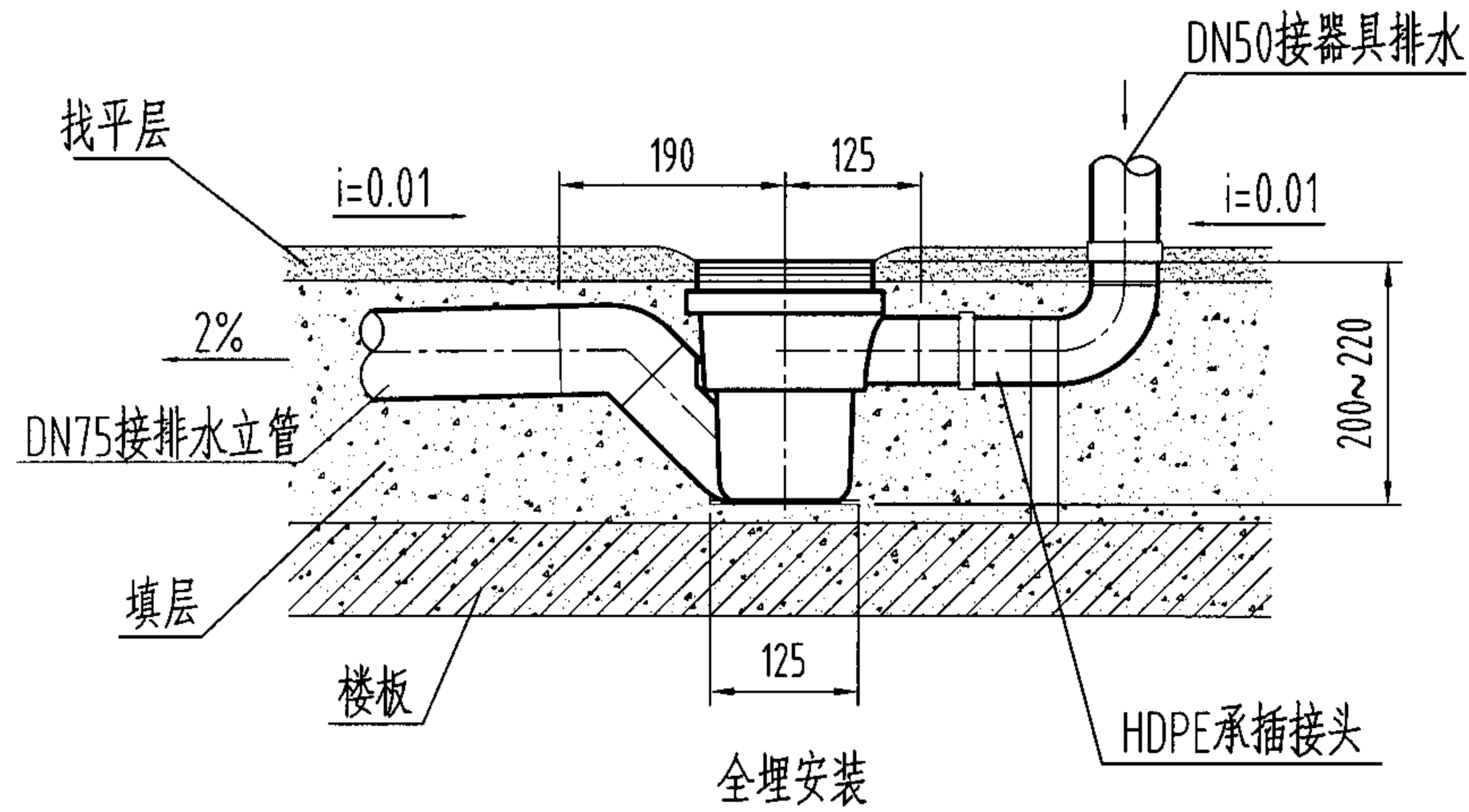


带防溢件地漏平面图

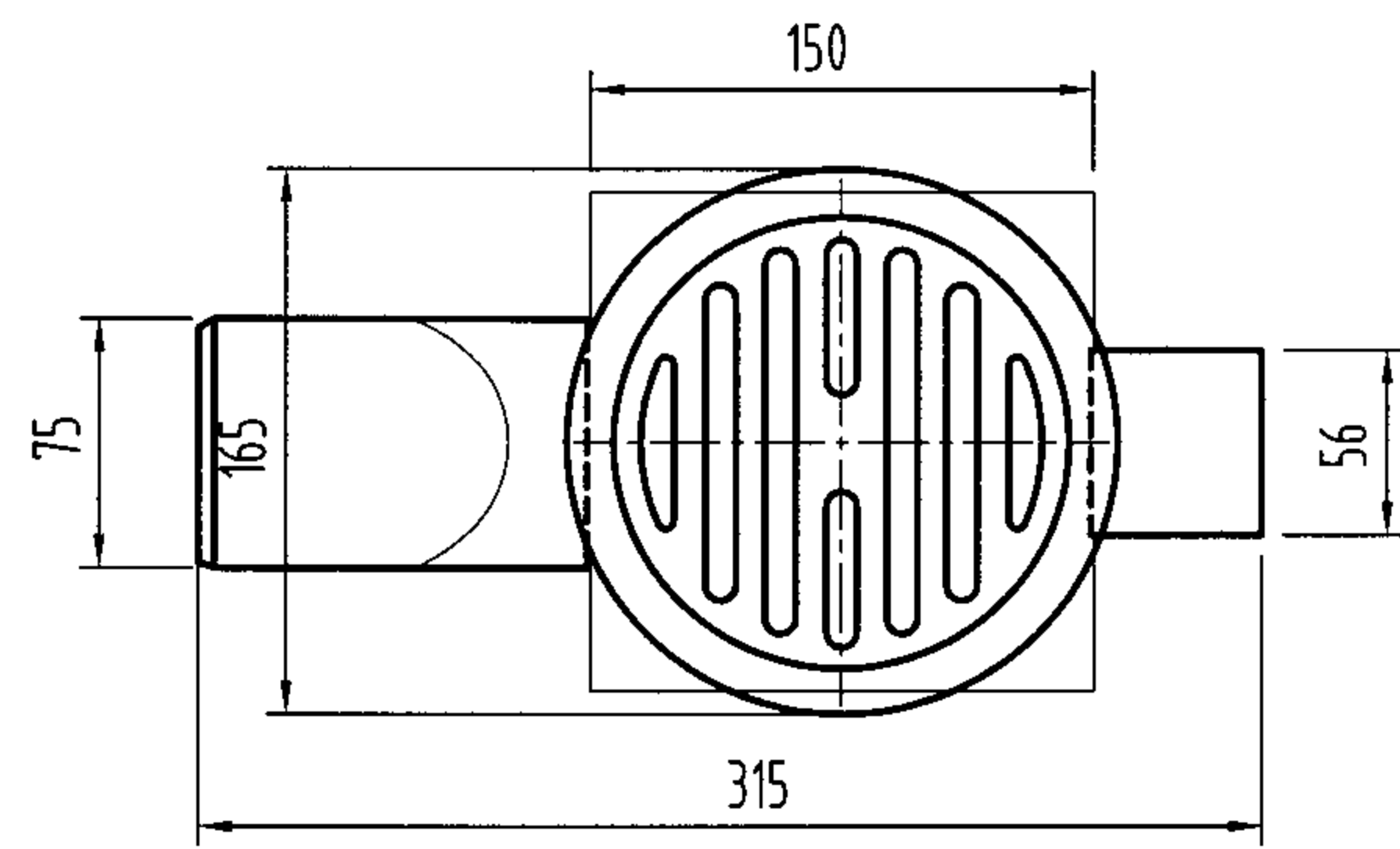
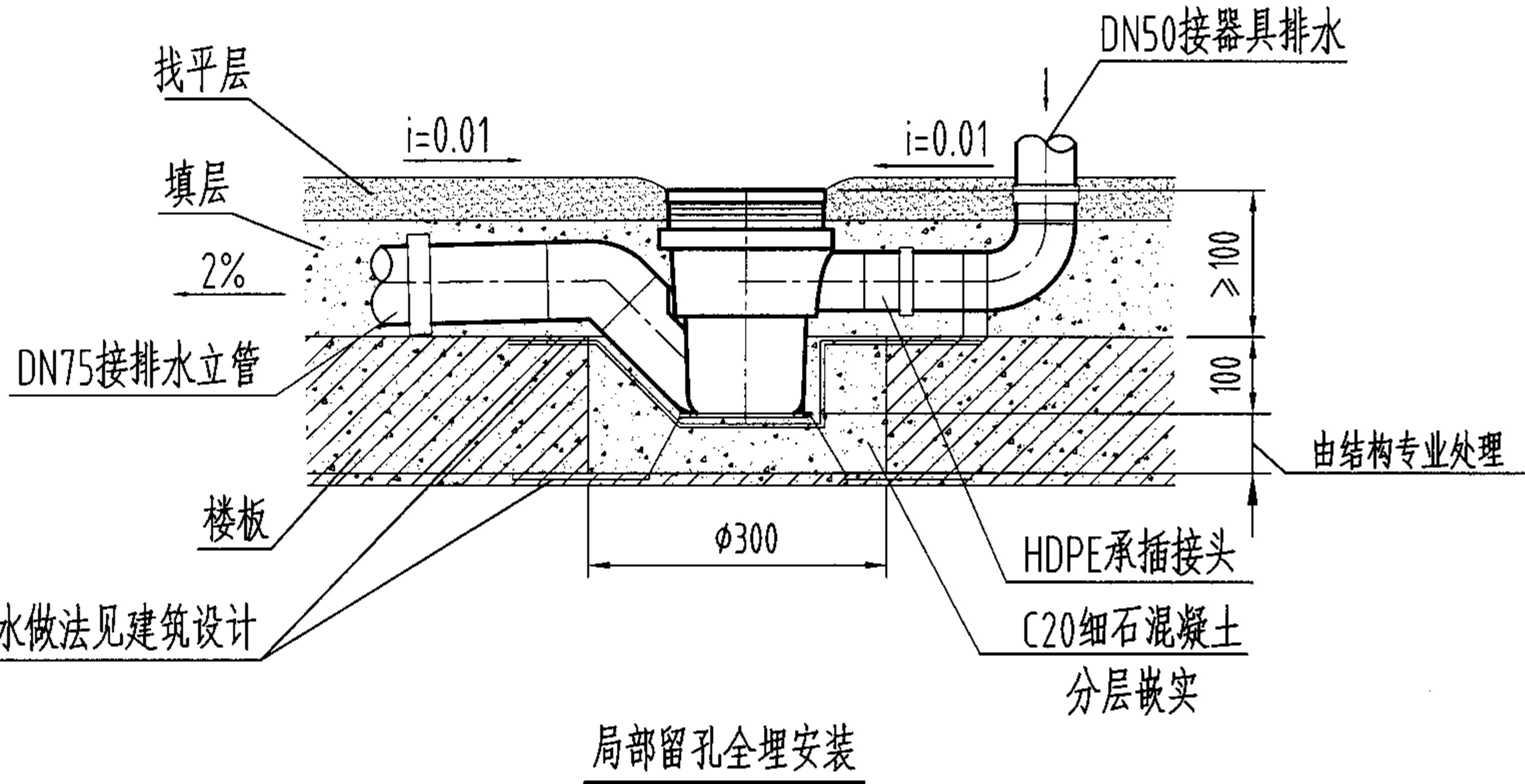


排出管道连接方式

塑料有水封直埋式多通道地漏构造图(五) DN50								图集号	04S301	
审核	冯旭东	冯旭东	校对	马信国	马信国	设计	陈龙英	陈龙英	页	59



剖面图

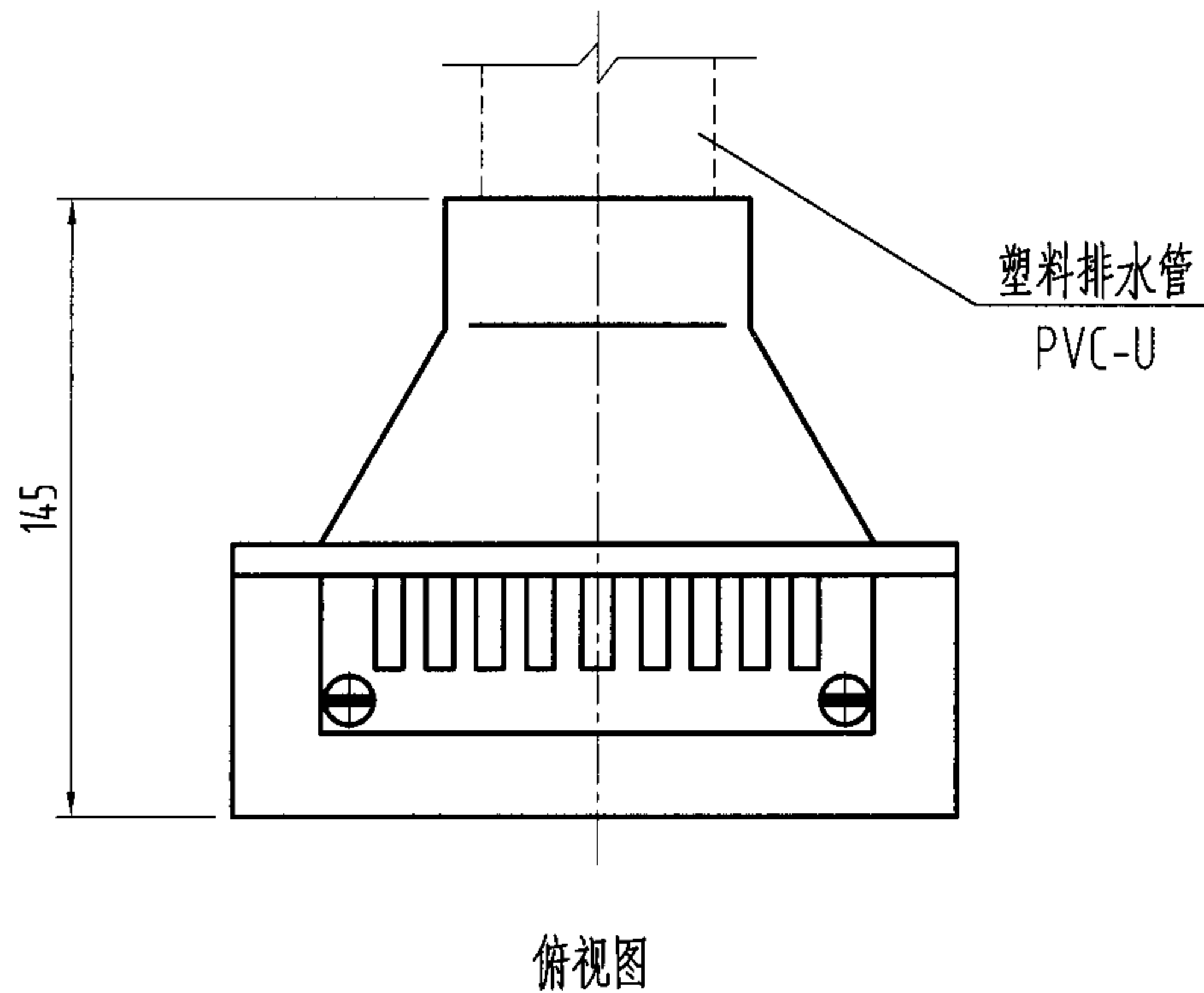
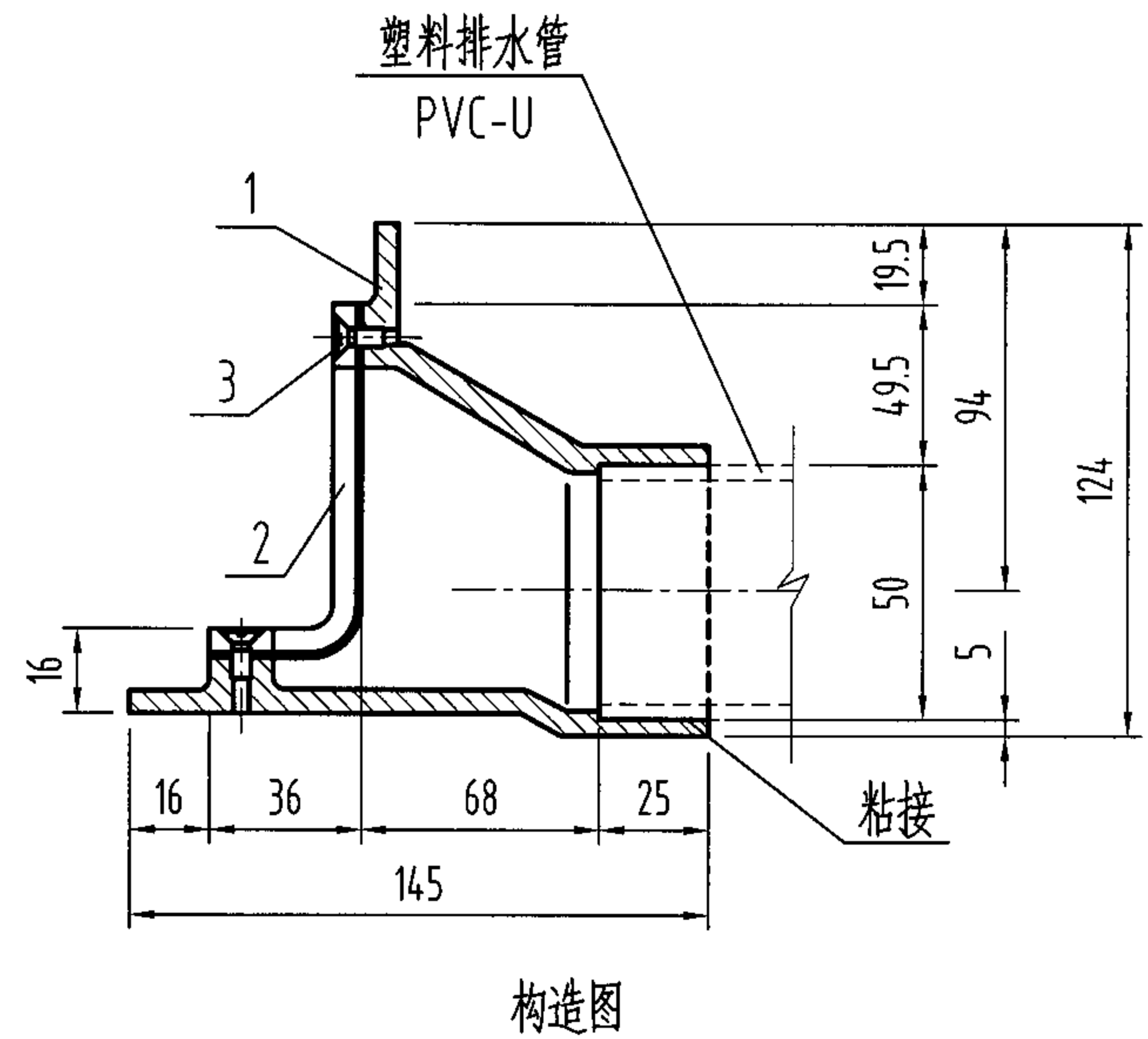
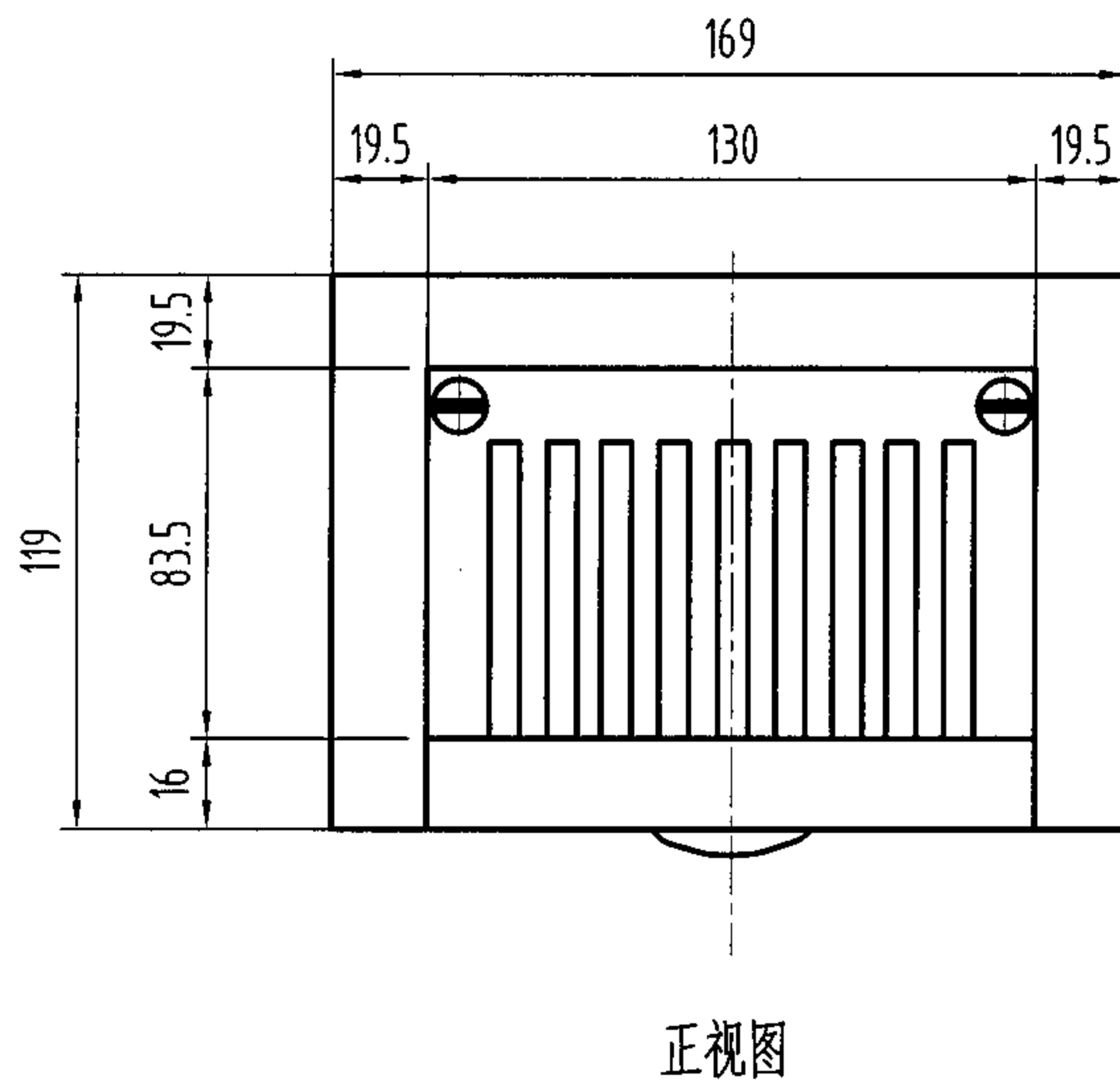


平面图

说明:

- 1、本产品可接一个器具排水，其本体材质为HDPE。
- 2、本产品最大排水流量为1.7L/s。
- 3、本图系根据上海吉博力房屋卫生设备工程技术有限公司提供的技术资料编制。

塑料有水封直埋式多通道地漏构造图(六)及安装图 DN75							图集号	04S301	
审核	冯旭东	冯旭东	校对	马信国	设计	陈龙英	陈龙英	页	60

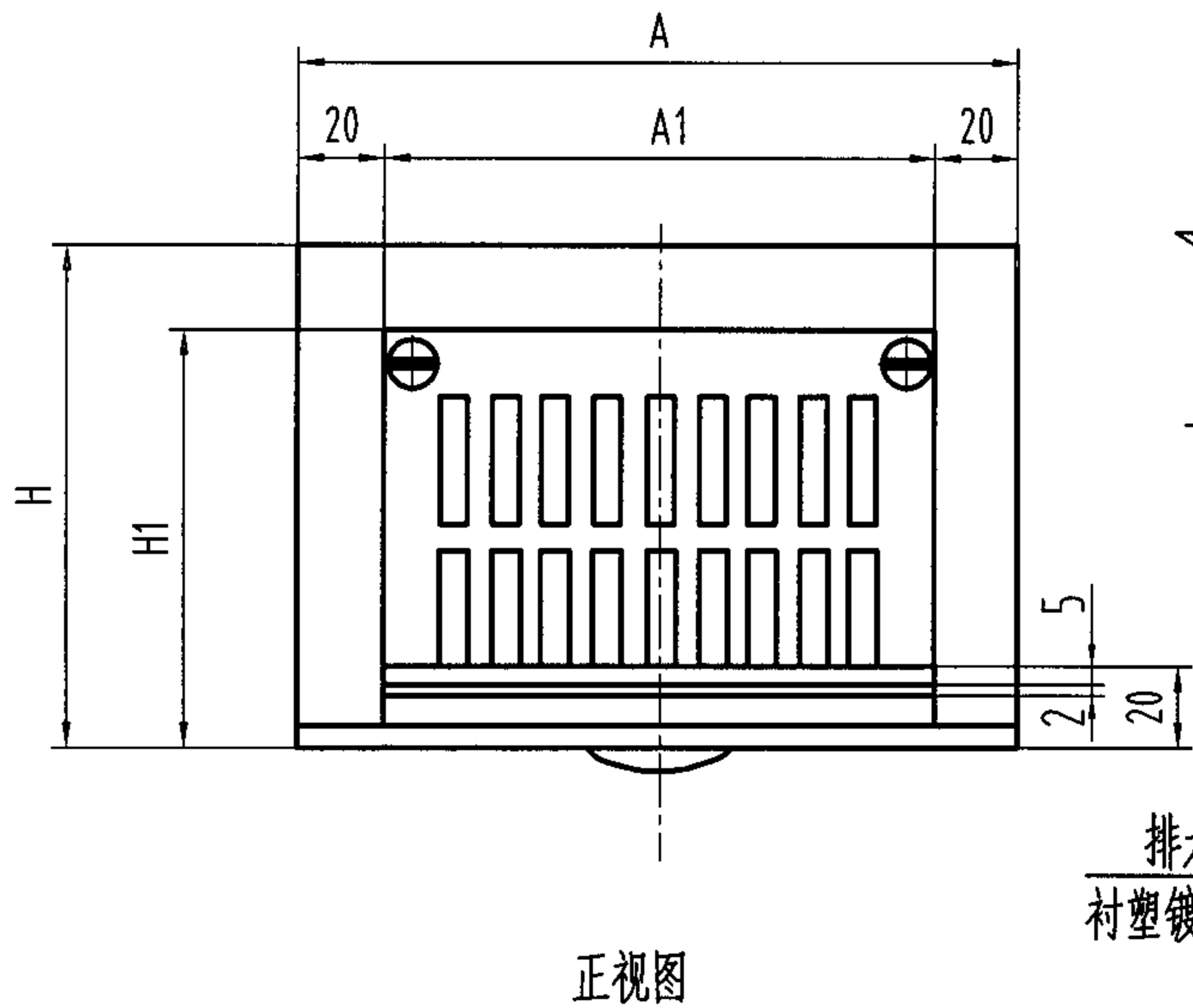


说明:

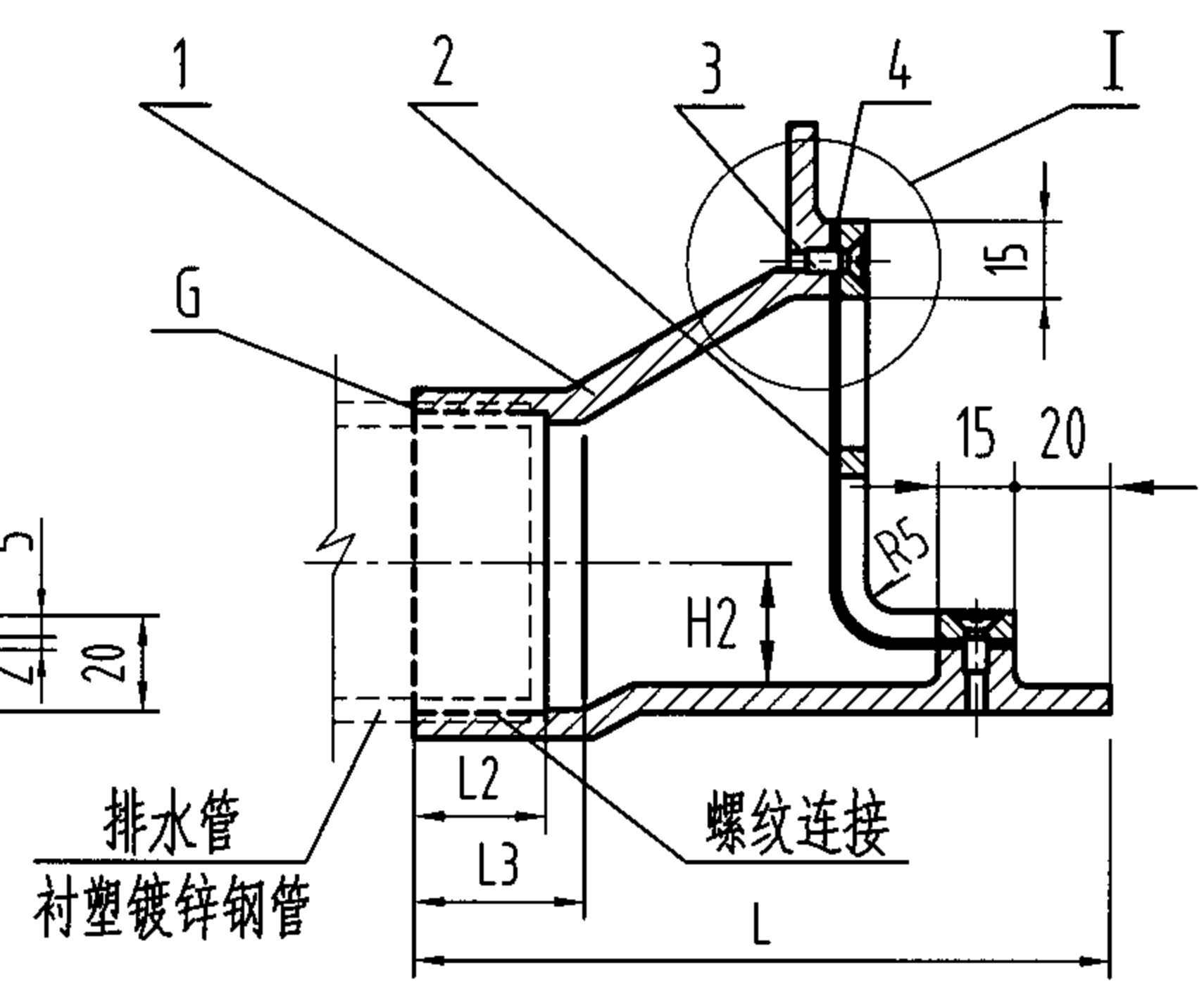
- 1、地面及墙壁做法见建筑图，塑料侧墙地漏应配合土建预埋。
- 2、本产品最大排水流量1.10L/s。
- 3、算子可根据用户需要采用不锈钢材质。
- 4、本产品安装参见第63页，但管材为PVC-U。
- 5、本图系根据浙江省嵊州市化工五金实业公司提供的技术资料编制。

3	螺钉	2	M5x15	GB846-85
2	算子	1	ABS	
1	本体	1	ABS	
序号	名称	数量	材质或规格	备注

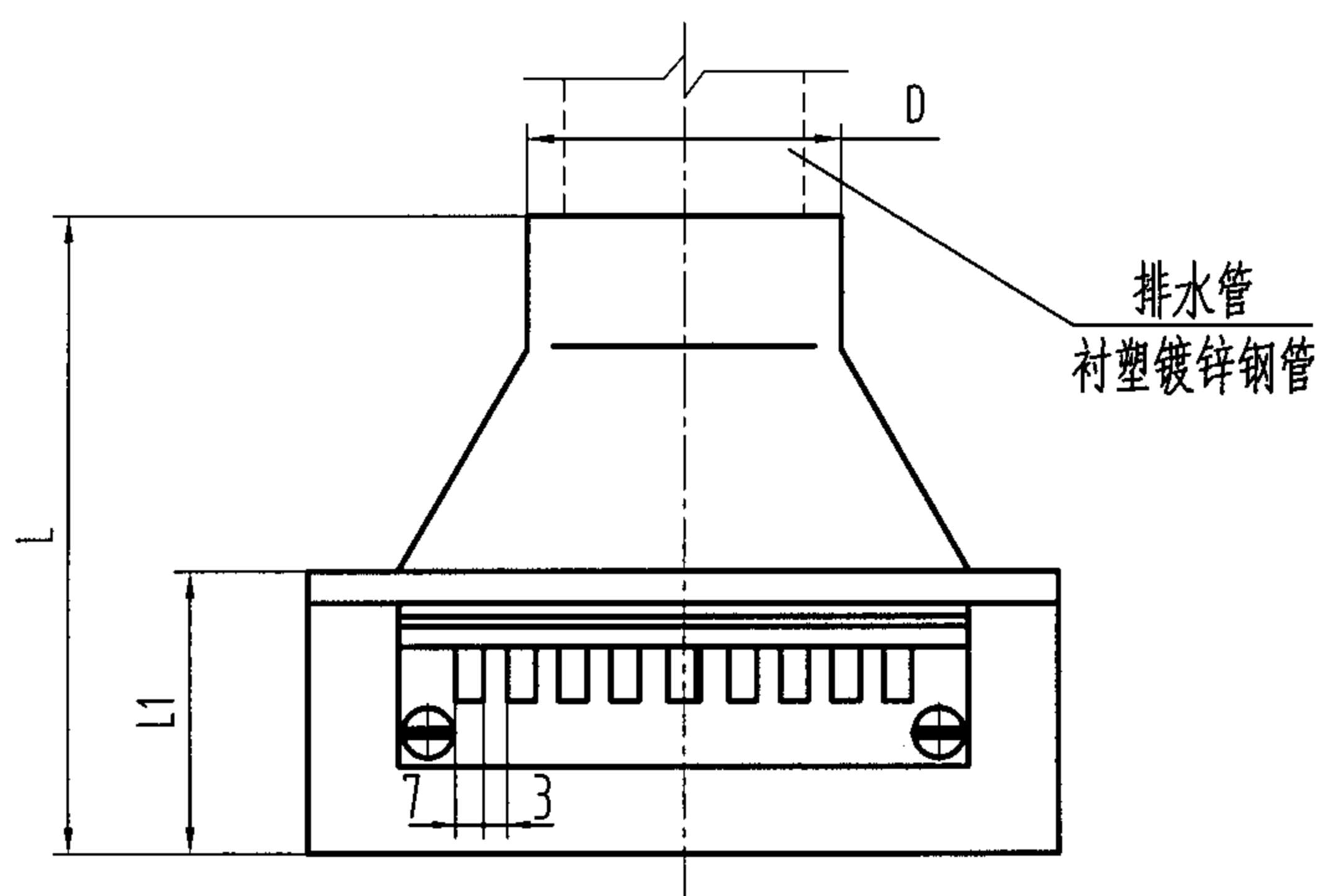
塑料侧墙式地漏构造图 DN50								图集号	04S301
审核	冯旭东	冯旭东	校对	马信国	设计	陈龙英	陈龙英	页	61



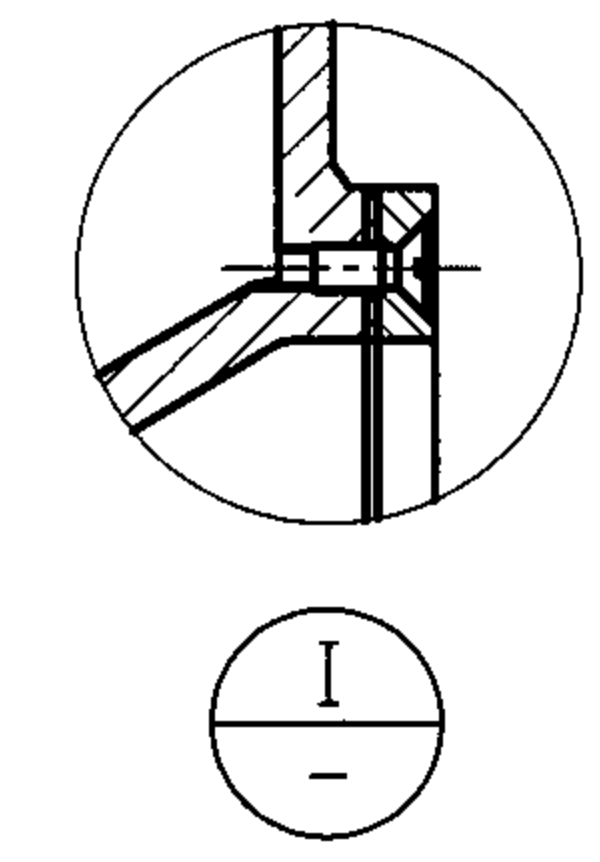
正视图



构造图



俯视图



说明:

1. 未注圆角 r3-5。
2. 本产品安装参见第63页。
3. 本图系根据江苏省通州市五佳铸锻总厂提供的技术资料编制。

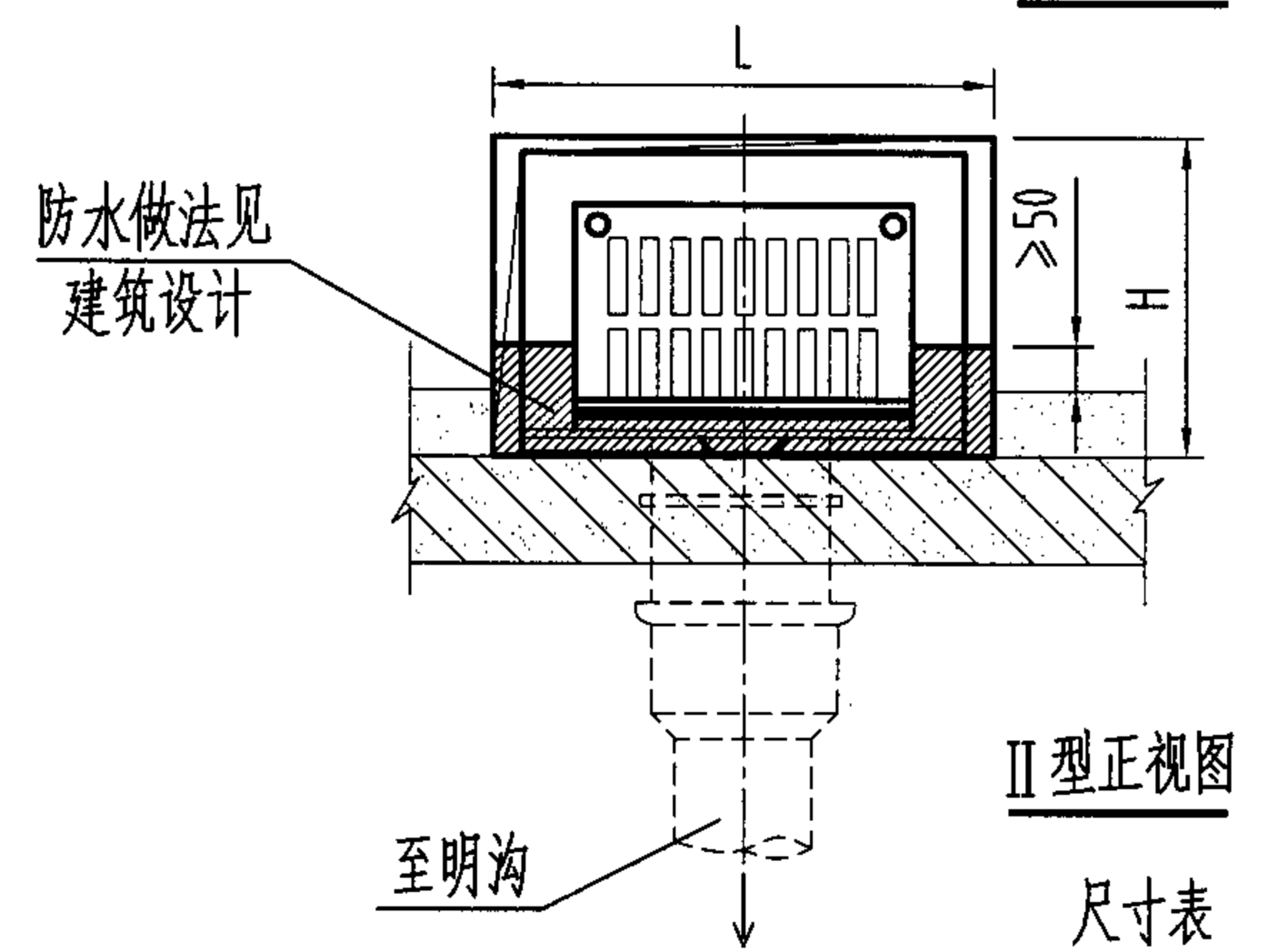
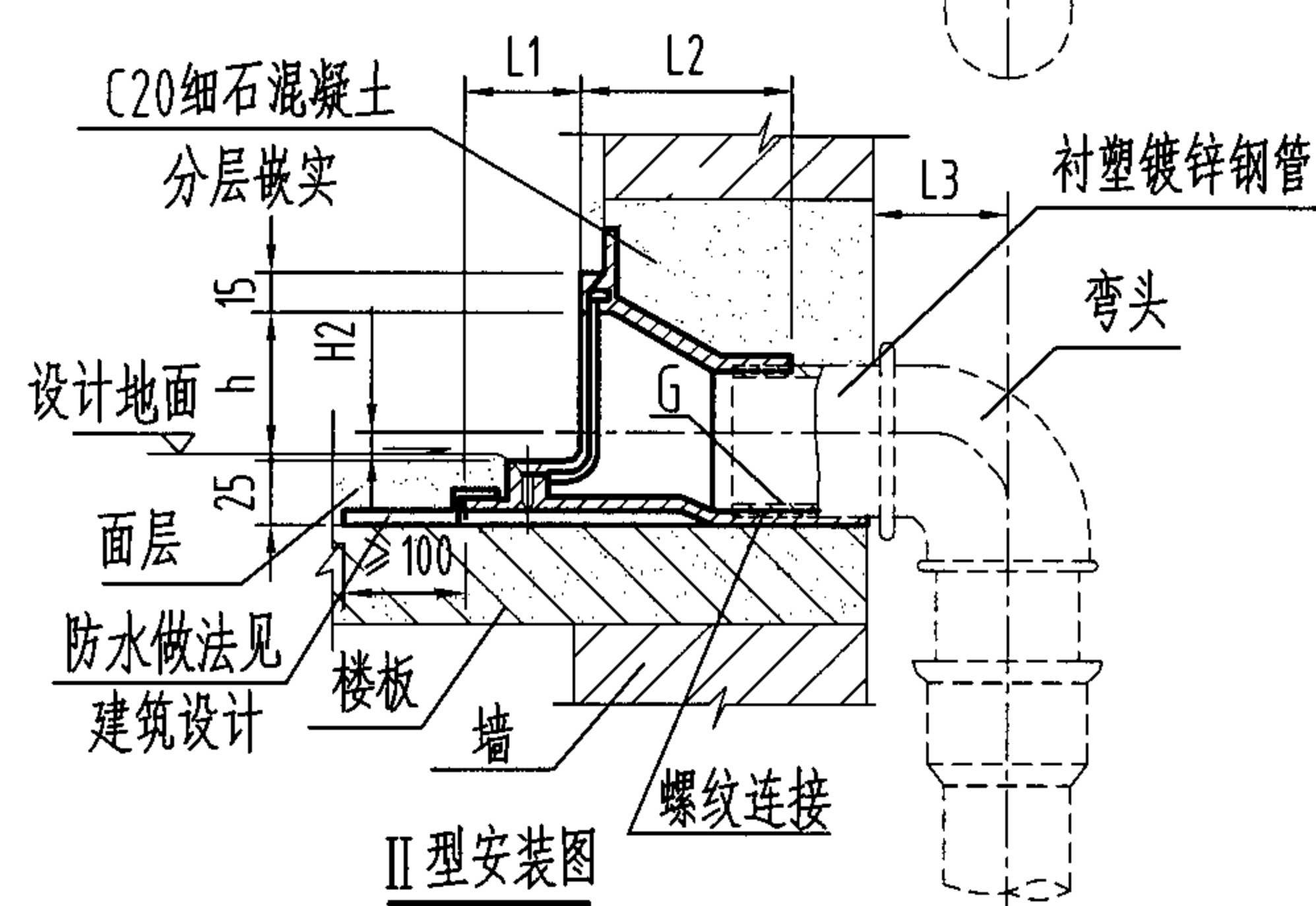
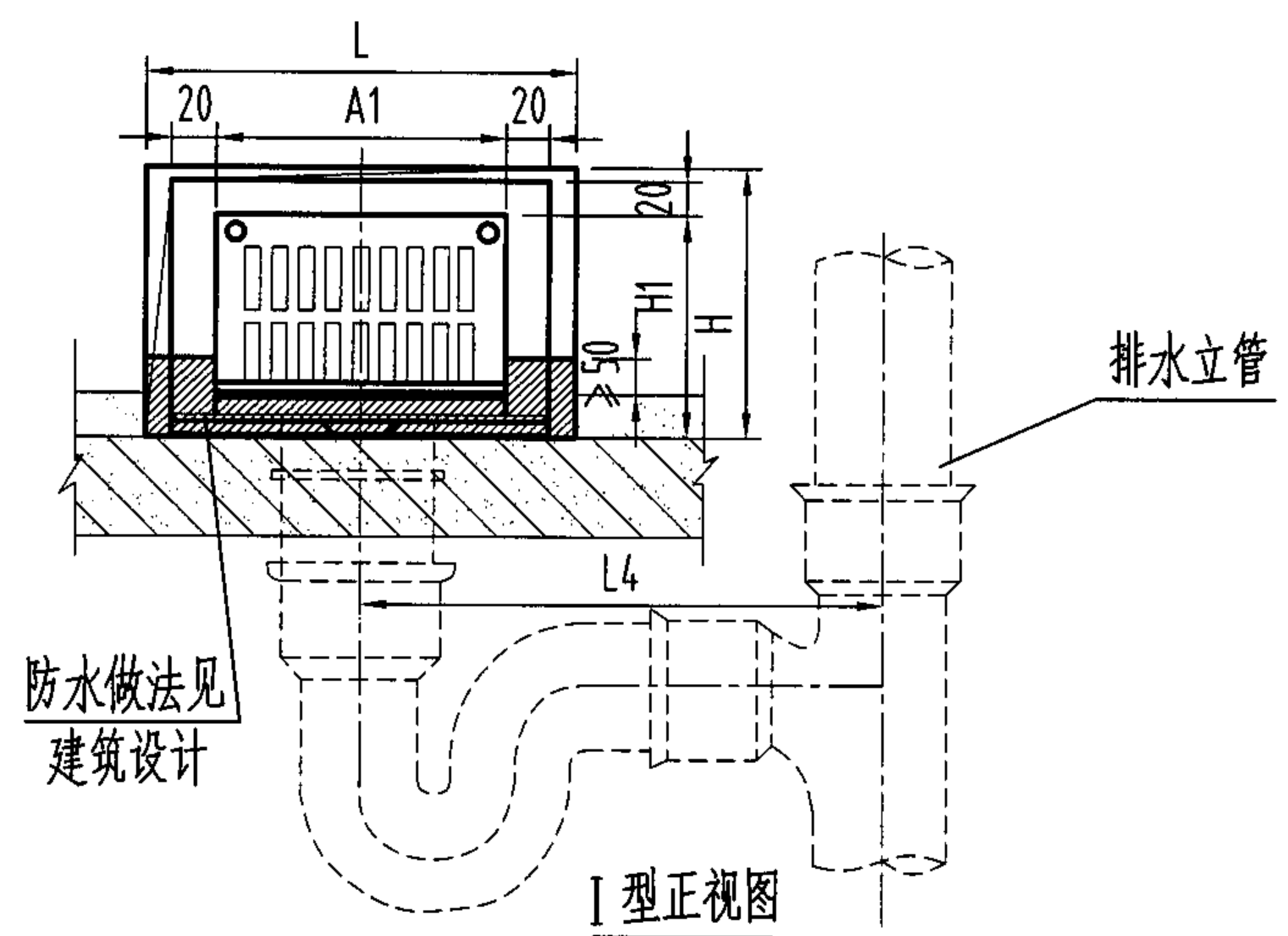
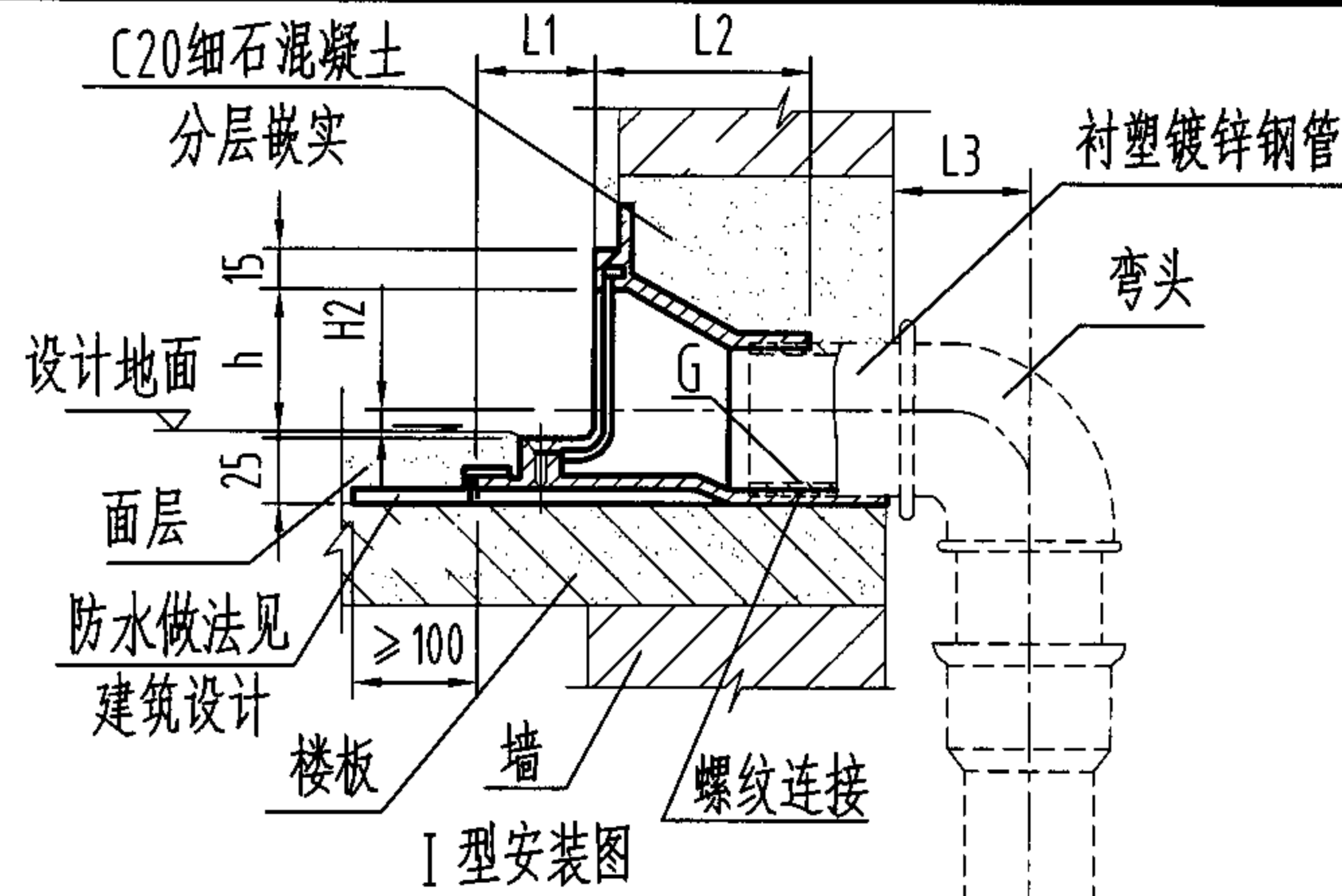
尺寸表

型号	A	A1	L	L1	L2
WJ-50DWH-II	171	131	146	55	20
WJ-75DWH-II	222	182	170	55	25
WJ-100DWH-II	273	233	195	55	28

L3	H	H1	H2	D	G	Q _{pmax} (L/s)
25	120	100	25	70	2"	1.0
30	145	125	39	99	3"	1.7
33	170	150	52	126	4"	3.8

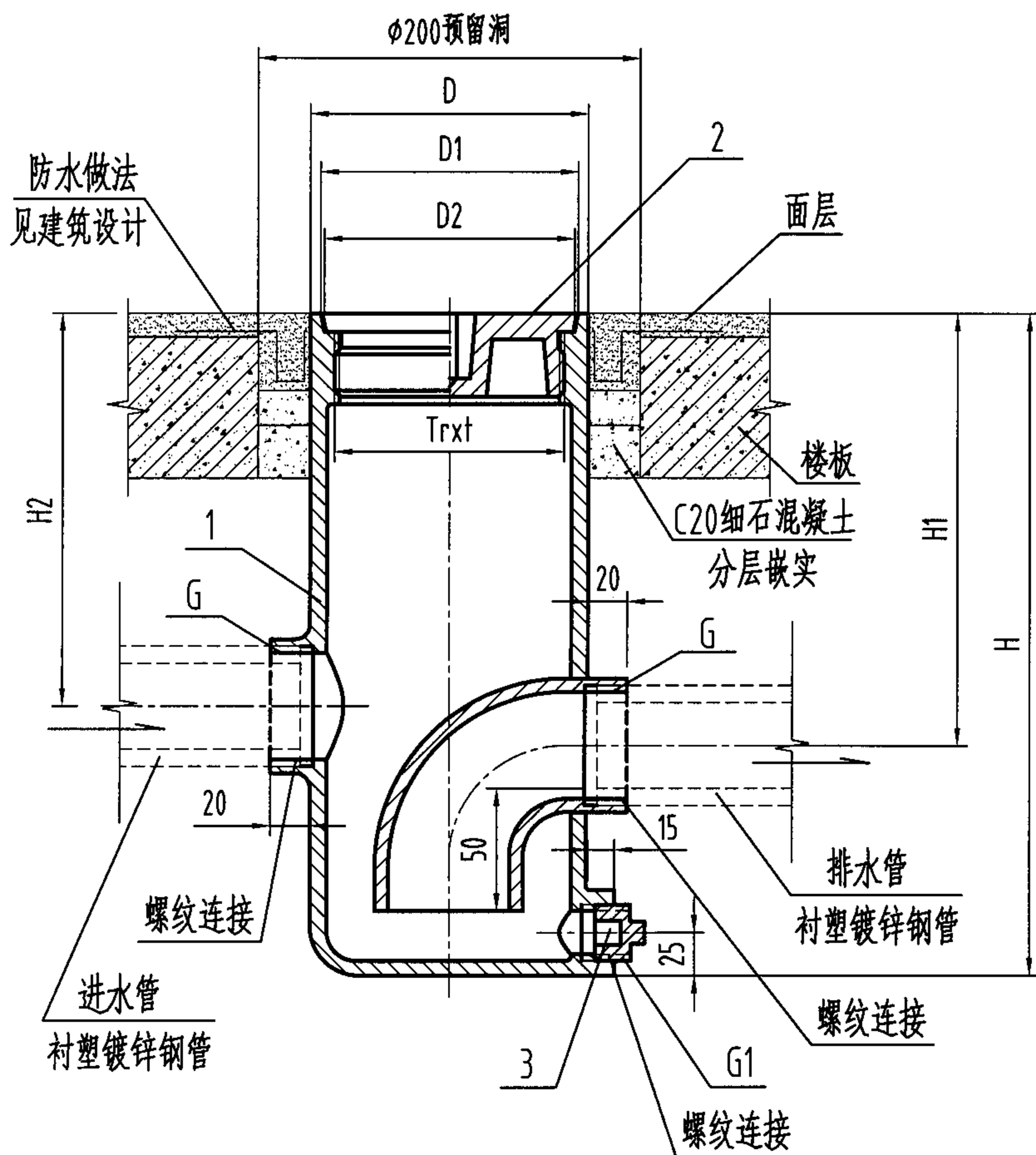
4	垫圈	1	耐油橡胶板	
3	螺钉	4	M4x10	GB68-1985
2	算子	1	ZCuZn38	铜镀铬
1	本体	1	HT150	铸铁
序号	名称	数量	材质或规格	备注

铸铁侧墙式地漏构造图 DN50-DN100							图集号	04S301	
审核	冯旭东	冯旭东	校对	马信国	设计	陈龙英	陈龙英	页	62

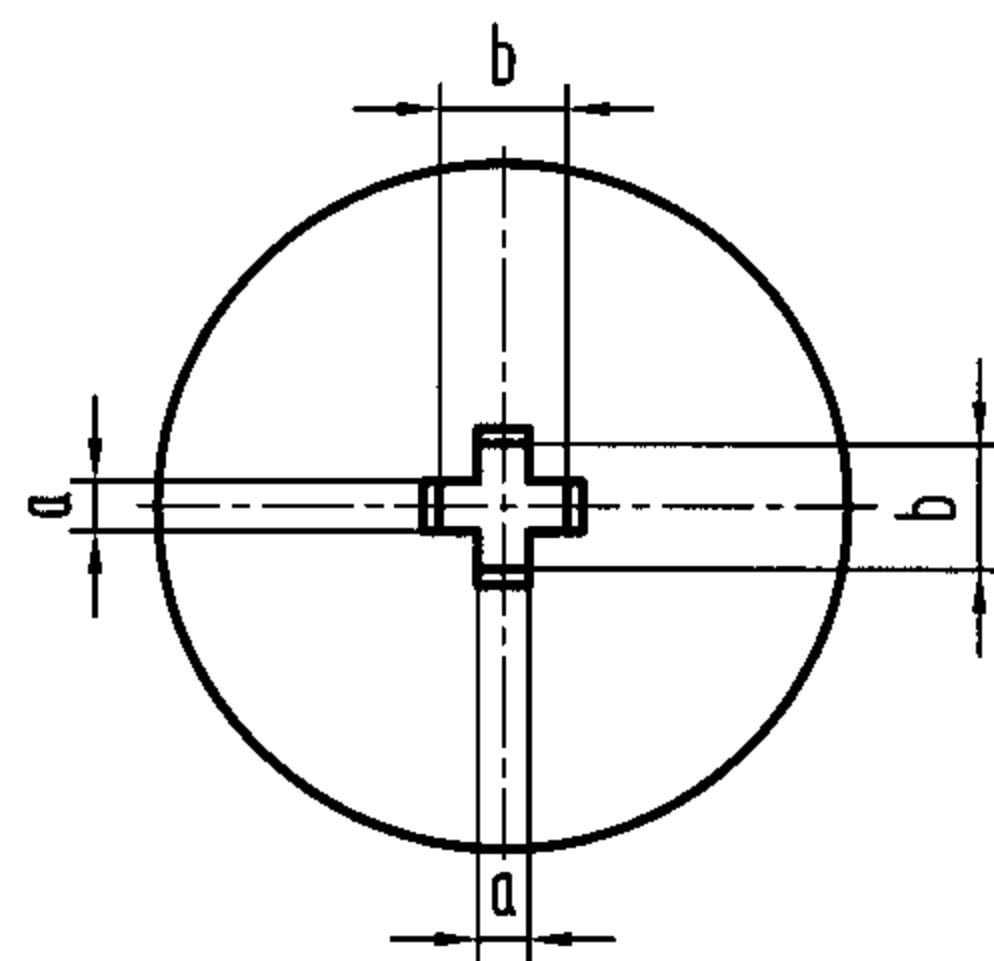
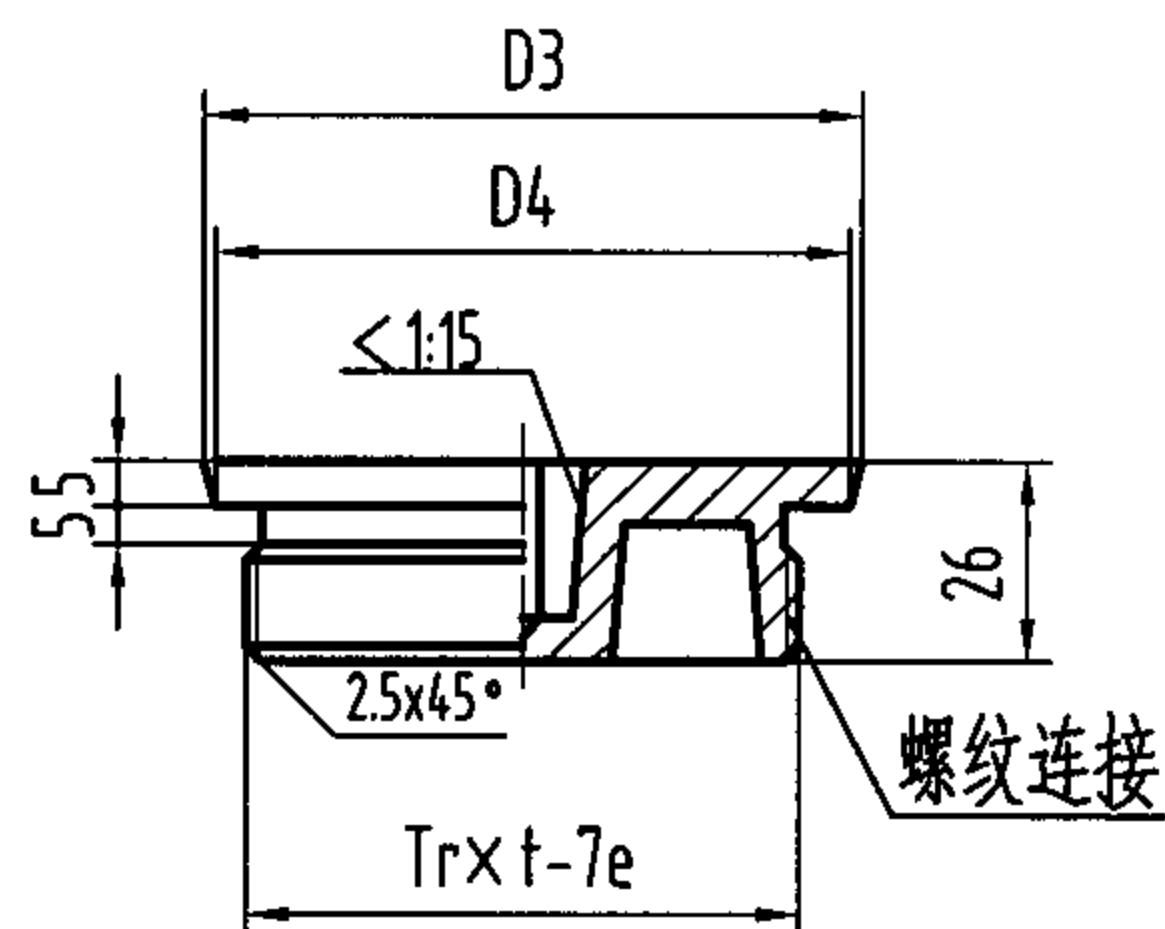


- 说明:
1. 本图适用于楼板下面不允许敷设排水管的场所。
 2. 本地漏安装时应预留安装洞，留洞尺寸为LxH。
 3. 本地漏进水面应低于周围地面5-10mm。
 4. I型地漏接入排水管道时应带有存水弯，水封深度50mm。
II型地漏不带存水弯，适用于直接排入明沟的场所。
 5. 图中所用的钢管均为衬塑镀锌钢管。
 6. 本图系根据江苏省通州市五佳铸锻总厂提供的技术资料编制。

型号	A1	H	H1	H2	h	L	L1	L2	L3	L4	G	
WJ-50DWH-II	131	150	100	5	60	200	50	96	100	358	2"	
WJ-75DWH-II	182	170	125	19	85	250	50	120	110	460	3"	
WJ-100DWH-II	233	200	150	33	110	300	50	145	125	535	4"	
铸铁侧墙式地漏安装图 DN50-DN100											图集号	04S301
审核	冯旭东	冯旭东	校对	马信国	设计	陈龙英	陈龙英	页				63



构造及安装图



存水盒盖

说明:

- 1、螺纹无断丝，并涂上机油。
- 2、本图适用于楼板厚度 $\leq 100\text{mm}$ 的场所。若实际楼板厚度 $> 100\text{mm}$ ，应将H、H1和H2相应增大。
- 3、本图系根据江苏省江阴市利港水暖设备有限公司提供的技术资料编制。

尺寸表

型号	D	D1	D2	D3	D4	G
LG-SFH-40	109	103	101	101	99	1 1/2"
LG-SFH-50	109	103	101	101	99	2"

G1	H	H1	H2	a	b	Trxt
3/4"	340	240	220	5.5	22	T95x4
3/4"	360	250	225	5.5	22	T95x4

3	外方管堵	1	DN20	GB3289.31-1982
2	存水盒盖	1	ZCuZn38	铜镀铬
1	本体	1	1Cr18Ni9	不锈钢
序号	名称	数量	材质或规格	备注

不锈钢悬挂式水封盒构造及安装图(一) DN40-DN50

图集号 04S301

说明:

1、螺纹无断丝,并涂上机油。

2、本图适用于楼板厚度 $\leq 100\text{mm}$ 的场所。若实际楼板厚度 $> 100\text{mm}$,应将H、H1和H2相应增大。

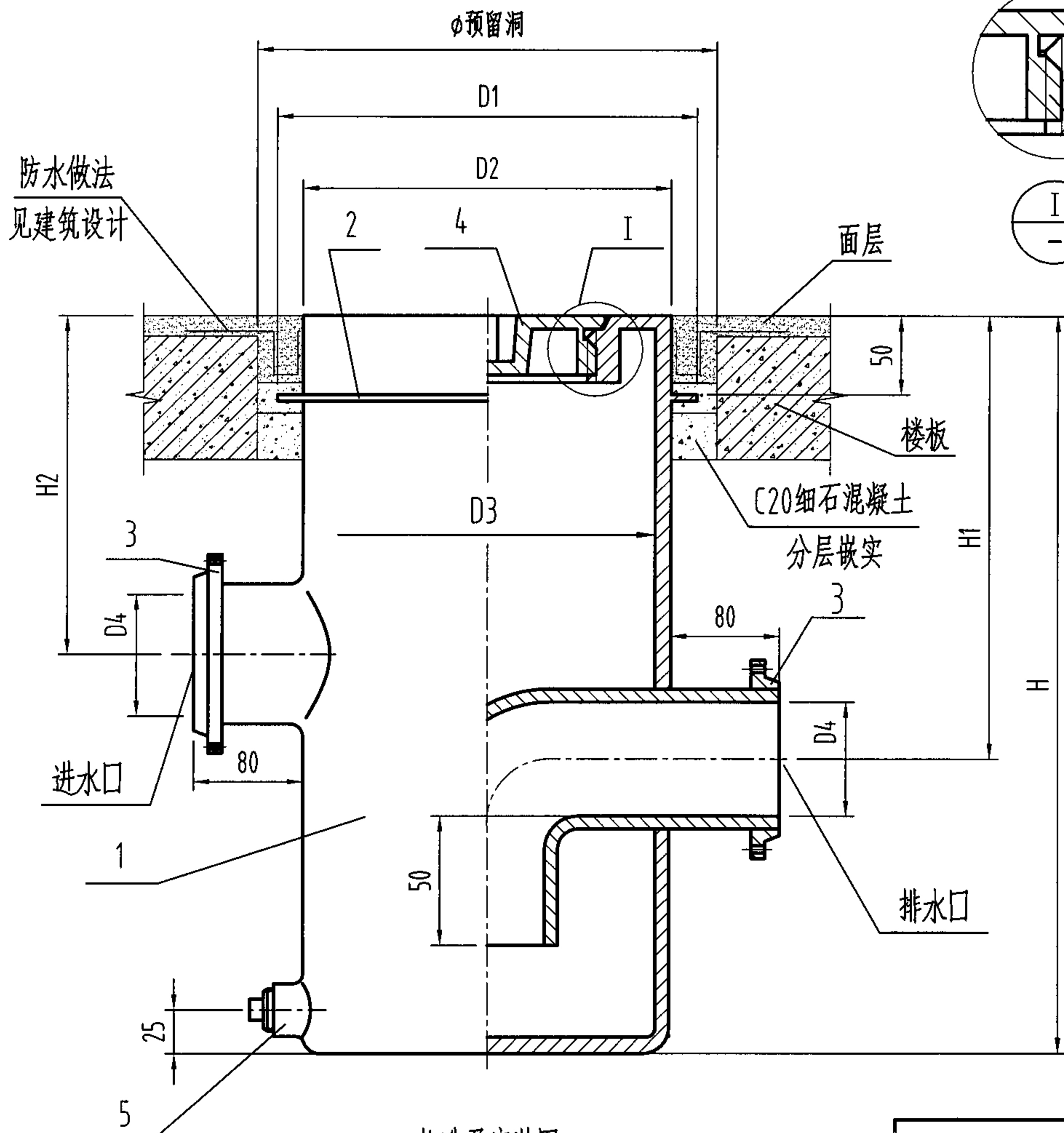
3、本图系根据江苏省江阴市利港水暖设备有限公司提供的技术资料编制。

尺寸表

型号	H	H1
LG-SFH-65	464	326
LG-SFH-100	510	350
LG-SFH-150	560	380
LG-SFH-200	620	410

H2	D1	D2	D3	D4	ϕ
288	262	160	150	65	315
305	312	212	200	100	365
330	416	316	300	150	465
360	466	366	350	200	515

5	外方管堵	1	DN20	GB3289.31-1982
4	存水盒盖	1	ZCuZn38	铜镀铬 详见第66页
3	法兰片	2	1Cr18Ni9 4- $\phi 18$	不锈钢 Pg=1.0MPa
2	防水翼环	1	1Cr18Ni9	不锈钢
1	本体	1	1Cr18Ni9	不锈钢
序号	名称	数量	材质或规格	备注



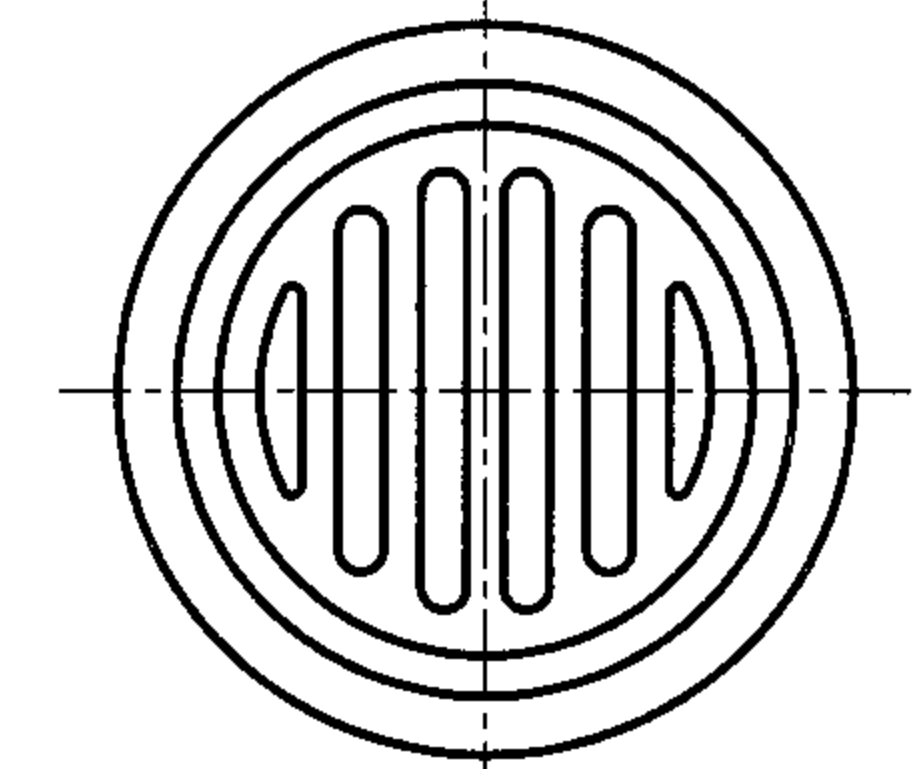
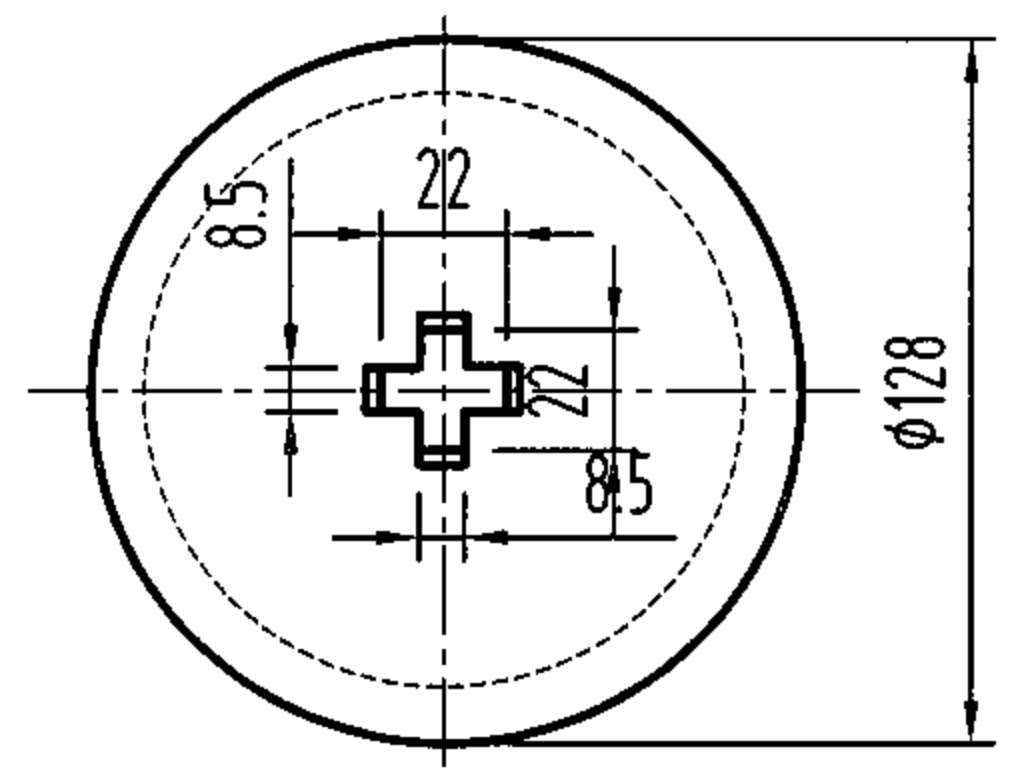
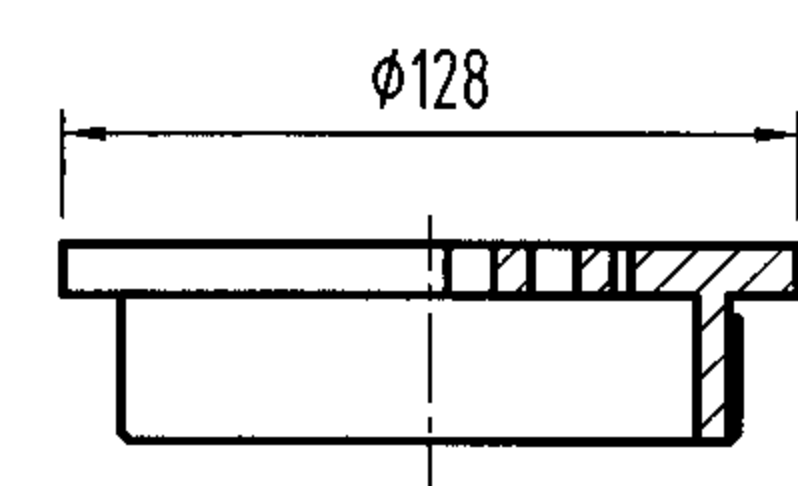
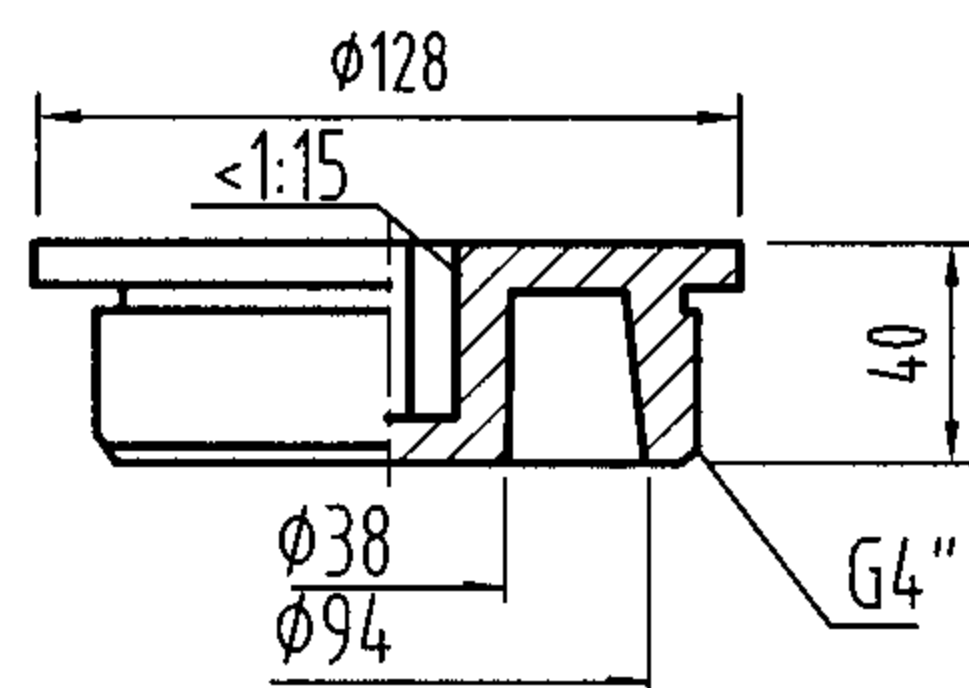
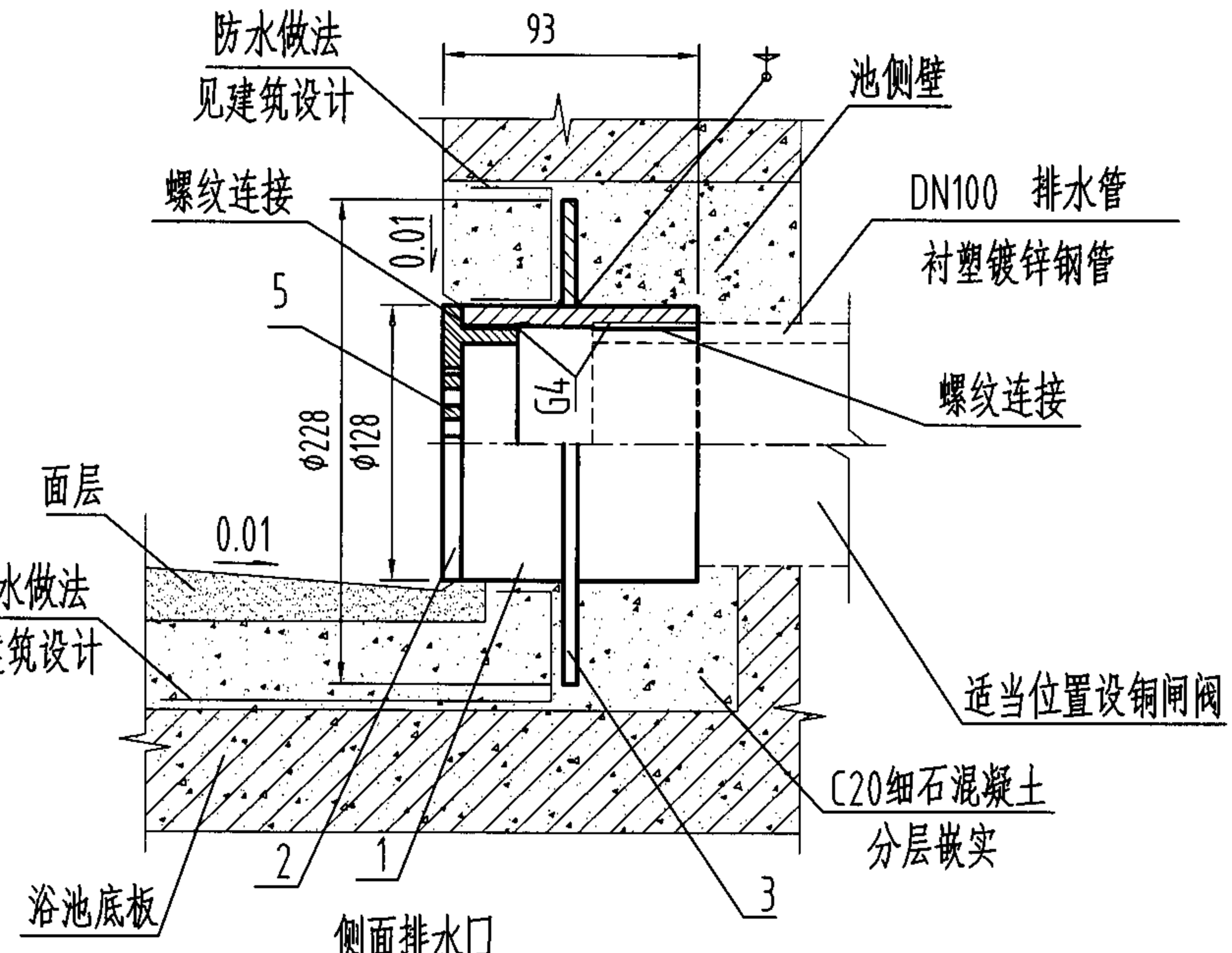
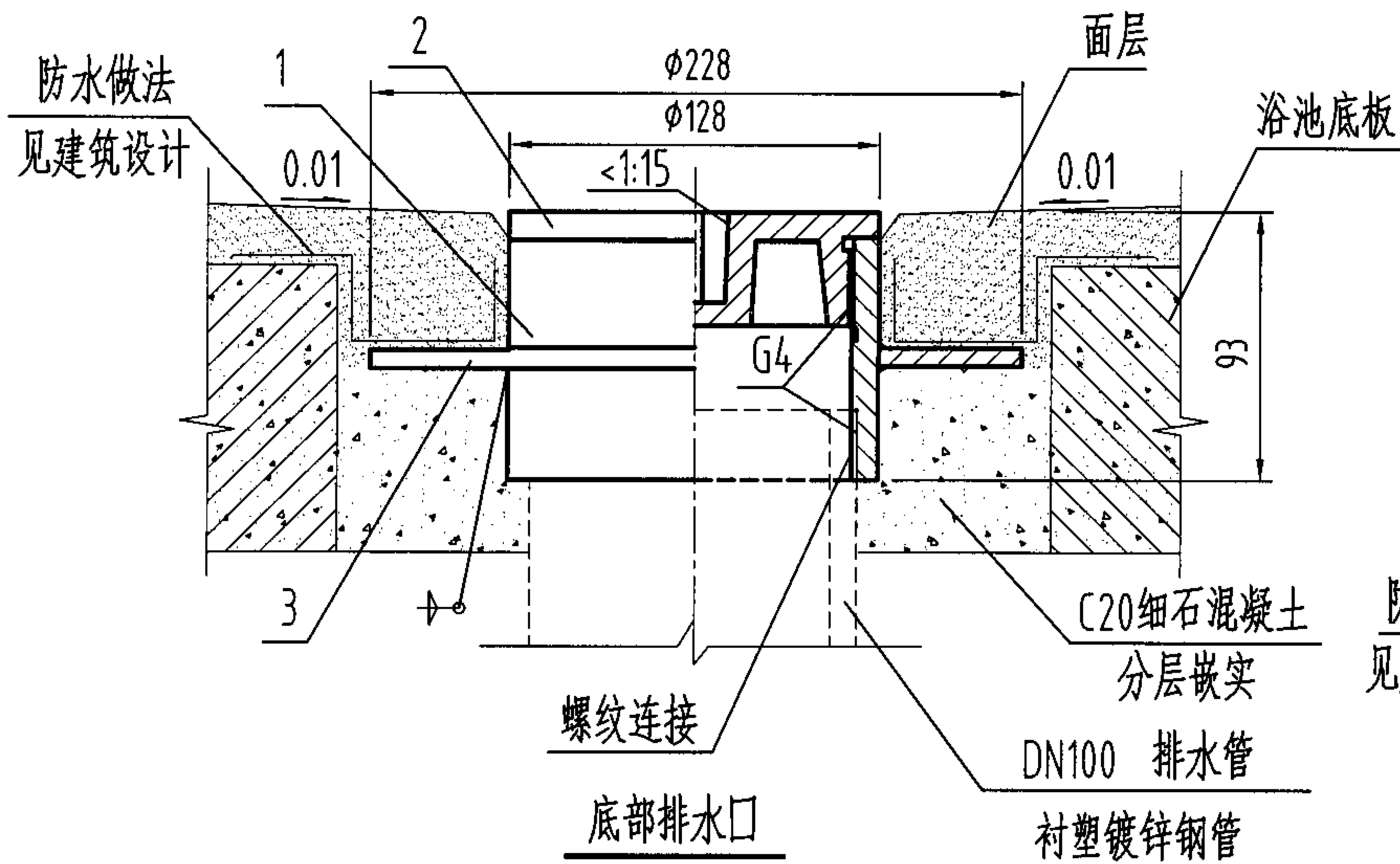
构造及安装图

不锈钢悬挂式水封盒构造及安装图(二) DN65-DN200

图集号 04S301

审核 冯旭东 冯旭东 校对 马信国 设计 杨海键

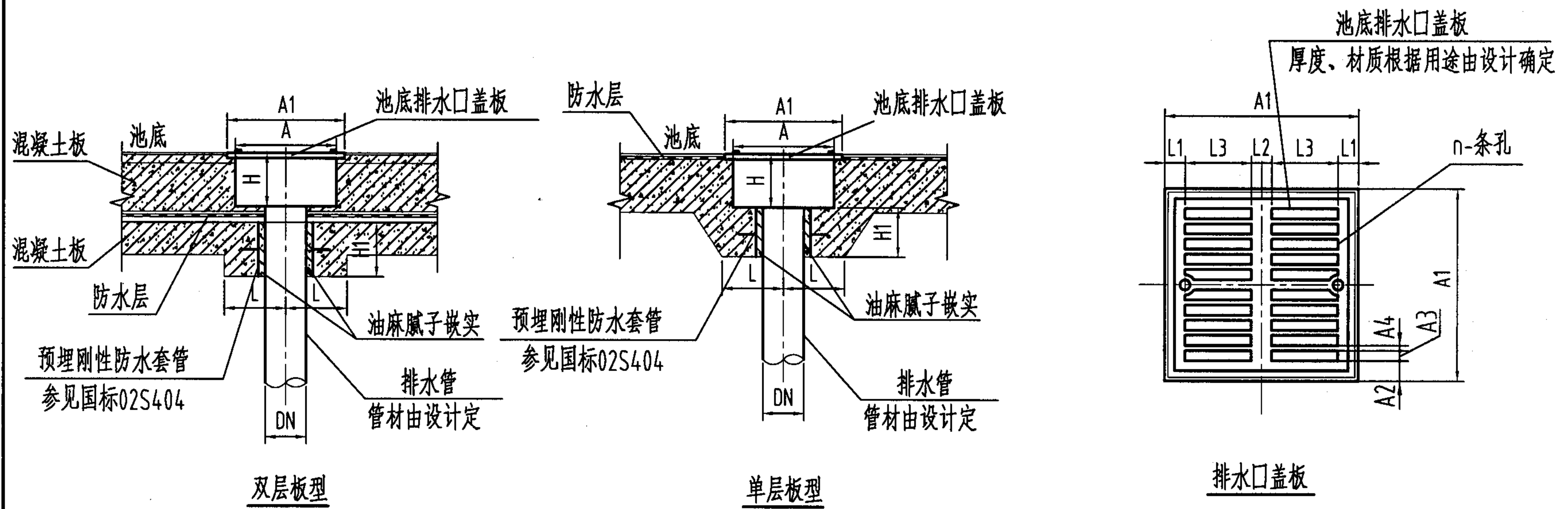
页 65



说明：
 1、本图适用于浴池、桑拿池等场所排水。
 2、排水口及接管应在土建捣制水池时预先埋入。
 排水口盖亦须拧上，以防垃圾进入。

5	排水算子	1	ZCuZn38	铜镀铬
4	十字钥匙	1	ZG45	
3	防水翼环	1	Q235-A	
2	排水口盖	1	ZCuZn38	铜镀铬
1	本体	1	钢制管接头	YB238-1963
序号	名称	数量	材质或规格	备注

钢制排水口构造、配件及安装图 DN100				图集号	04S301			
审核	冯旭东	冯旭东	校对	马信国	设计	杨海键	页	66



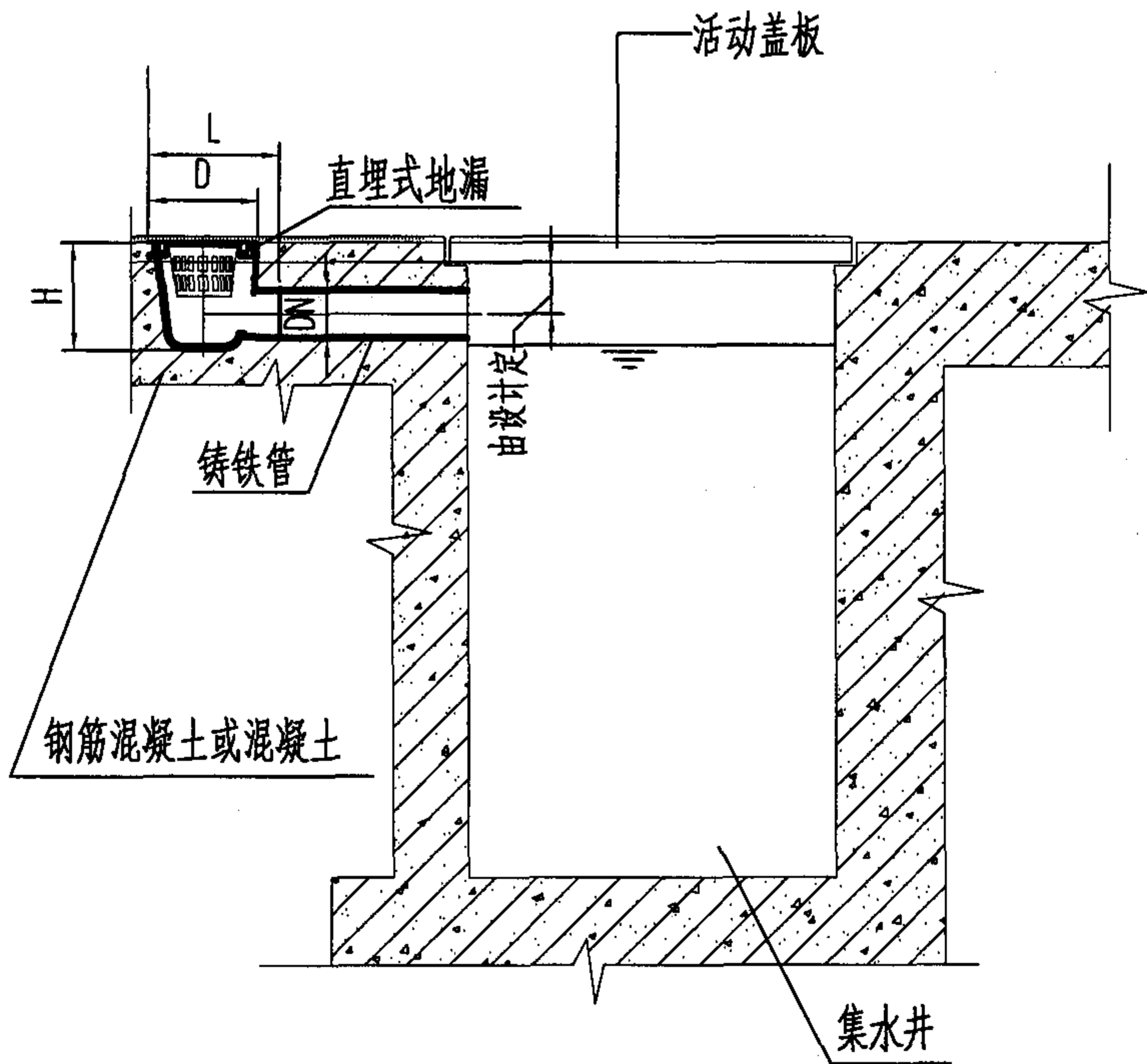
尺寸表

DN	A	A1	A2	A3	A4	L1	L2	L3	L	H	H1	n
50	240	260	22	8	4	15	20	105	150	200	200	18
75	310	330	25	9	5	20	20	145	180	200	200	20
100	390	430	28	10	7	25	30	175	200	200	200	22
150	390	430	28	10	7	25	30	175	225	200	200	22

说明:

1. 水景泄空时间取4小时。
2. 放空管管径经计算确定。
3. 所有穿管处结构加厚处理的设计数据仅为参考，详见结构设计。

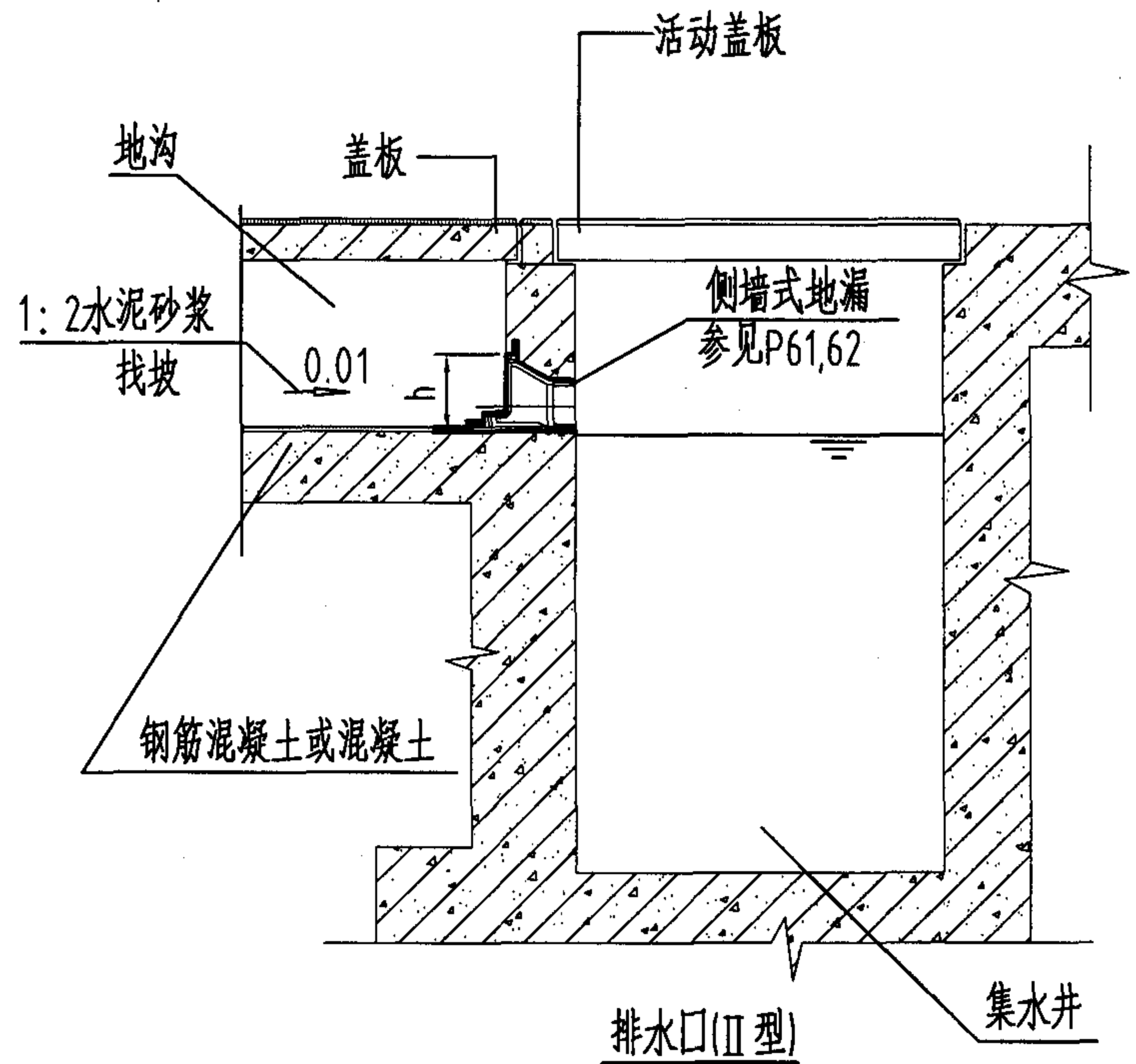
水景池排水口配件及安装图										图集号	04S301
审核	冯旭东	冯旭东	校对	徐琴	徐琴	设计	郭亚鹏	郭亚鹏	郭亚鹏	页	67



排水口(I型)

尺寸表

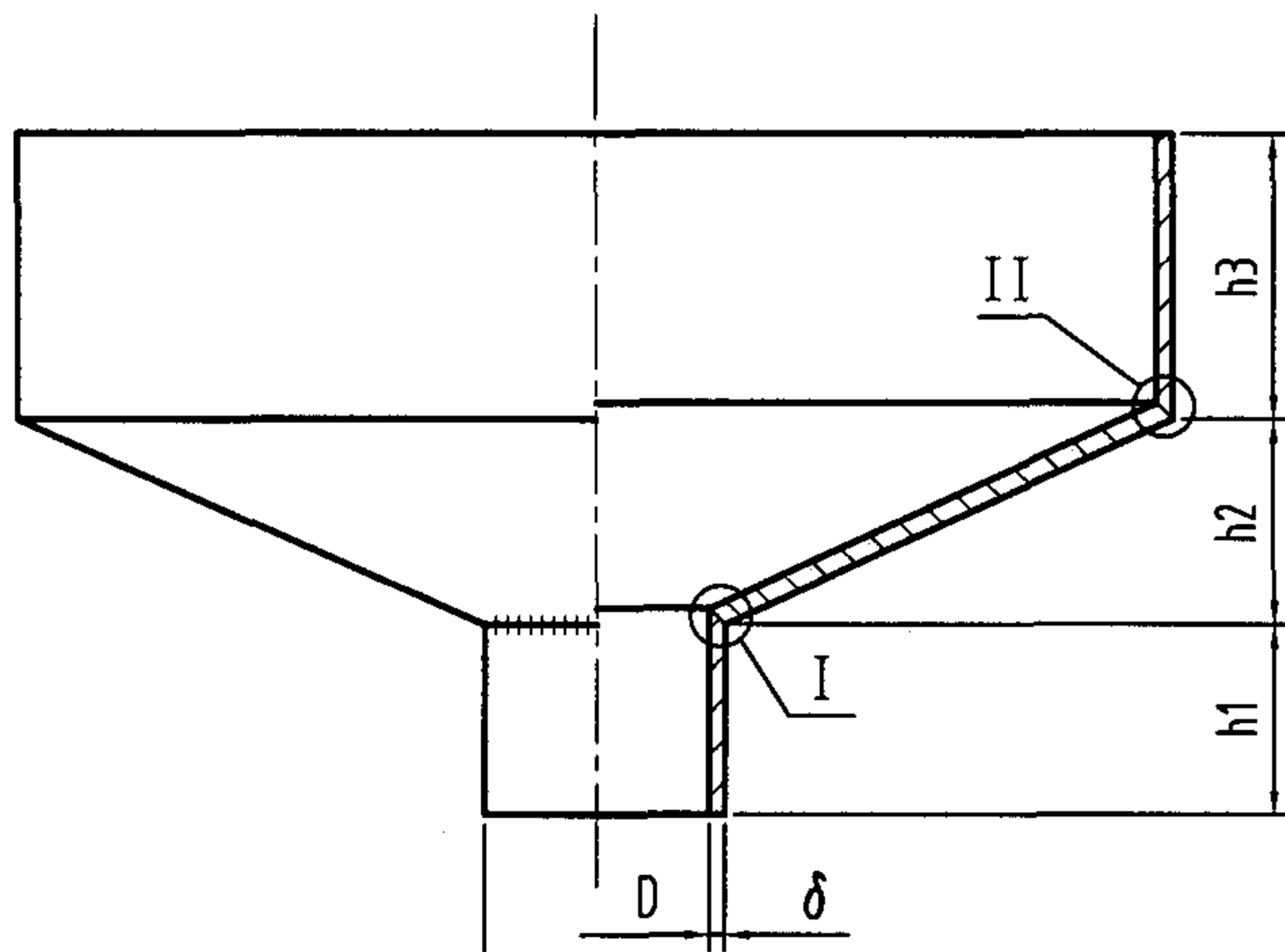
DN	D	L	H	h
50	115	140	130-150	100
75	155	165	170-190	125
100	195	215	210-230	150



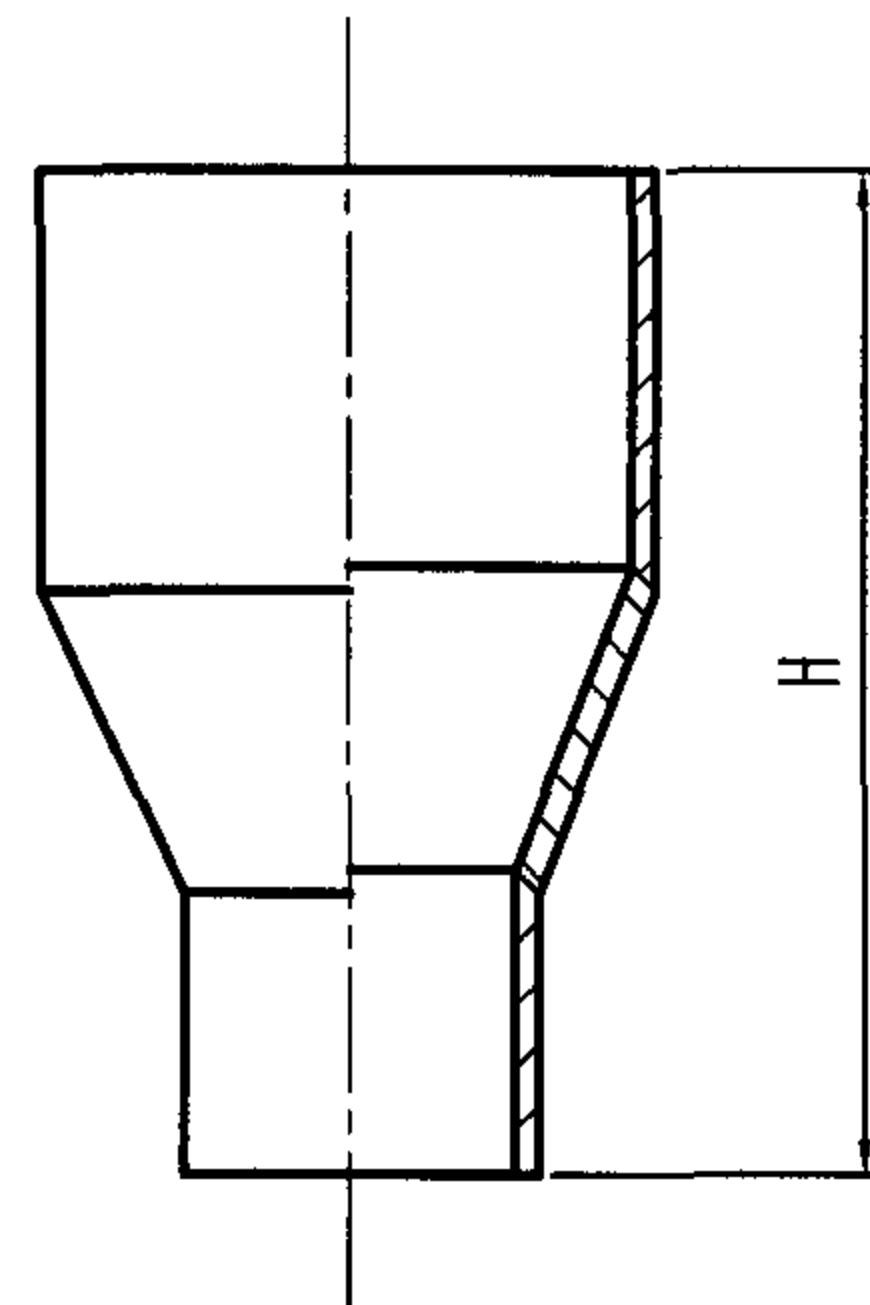
说明:

- 1、本图适用于地下车库等不能自流排出的地面排水。
- 2、地沟、集水井做法详见土建图。
- 3、集水井容积及潜水排污泵型号、规格、台数由设计决定。
- 4、所有地漏尺寸及生产厂商参见本图集相关图纸。

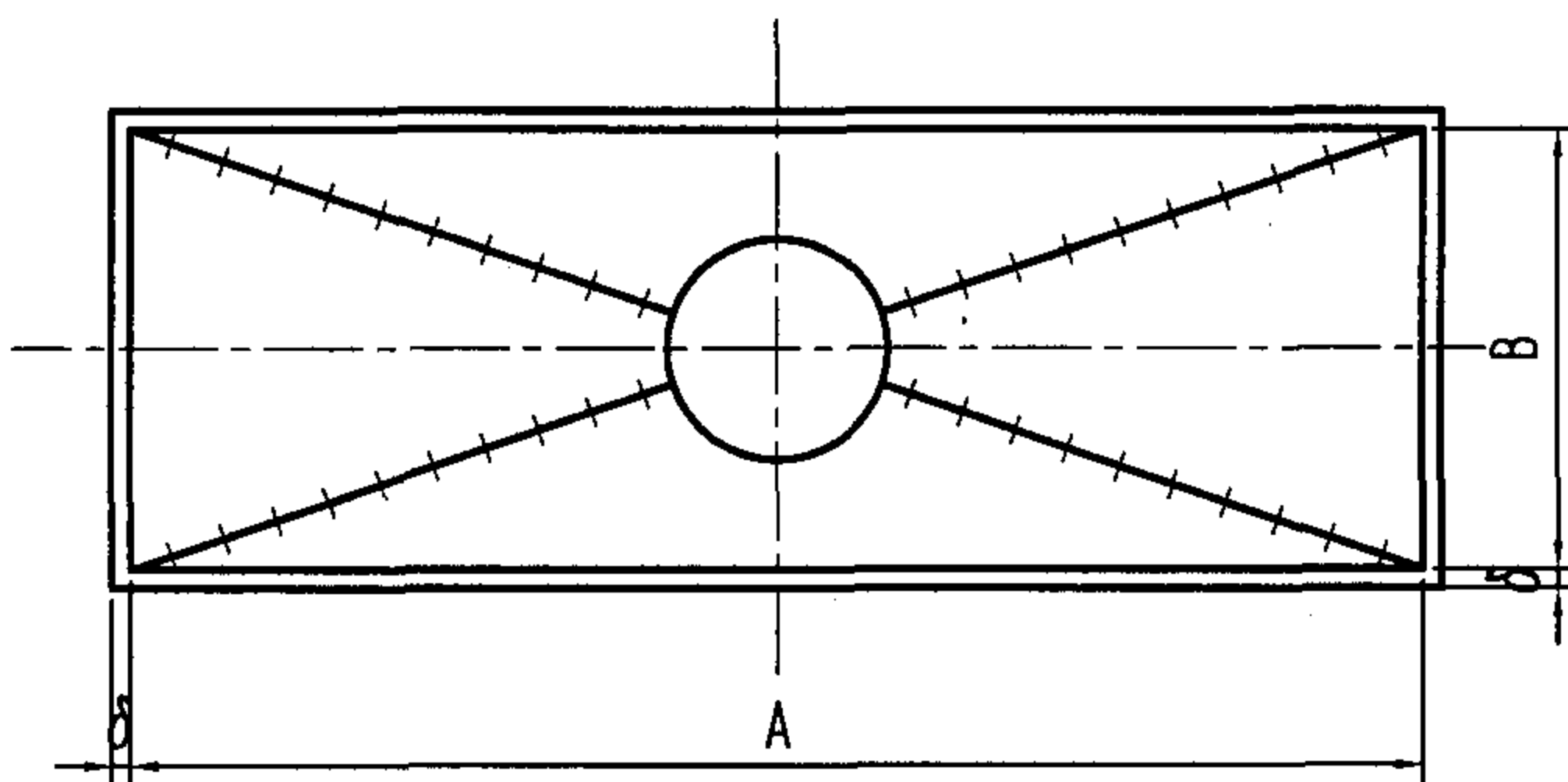
地下车库等地面排水口安装图							图集号	04S301
审核	冯旭东	地沟	校对	徐琴	徐琴	设计	郭亚鹏	和玉峰
							页	68



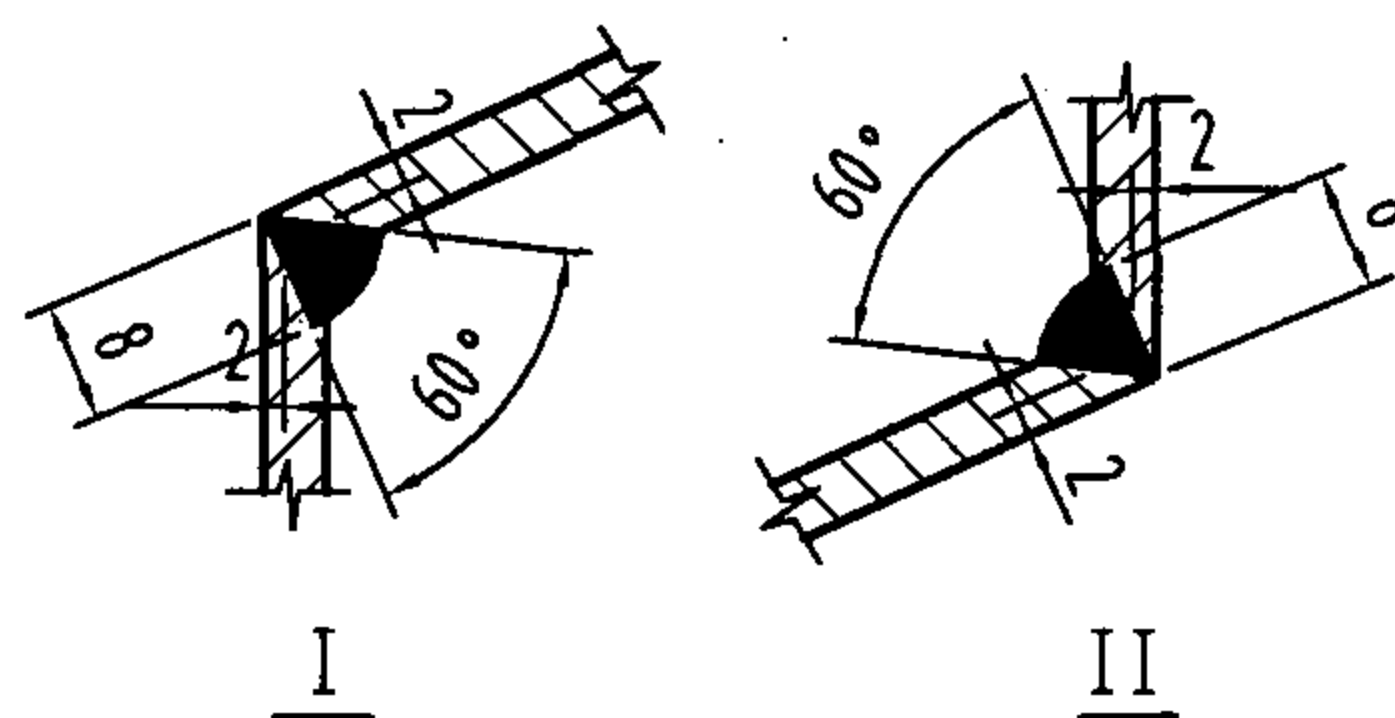
剖面图



侧面图



漏斗构造图



说明:

- 1、本图适用于接纳两根及两根以上排水管同时排水的场所。
- 2、漏斗以材料Q235-A焊制而成。
- 3、采用E4303, 牌号J422焊条焊接。
- 4、漏斗内外各刷防锈漆两遍, 外层防腐由设计决定。
- 5、h1的数值可根据需要高度定。

尺寸表

DN	A	B	H	D	h1	h2	h3	δ
50	380	150	320	53	100	100	120	3.5
70	460	180	390	68	100	140	150	3.75
80	520	200	440	80.5	100	160	180	4
100	600	260	570	106	150	200	220	4
150	750	380	830	156	200	300	330	4.5

钢制矩形排水漏斗配件图
DN50~DN150

图集号

04S301

审核

冯旭东

冯旭东

校对

徐琴

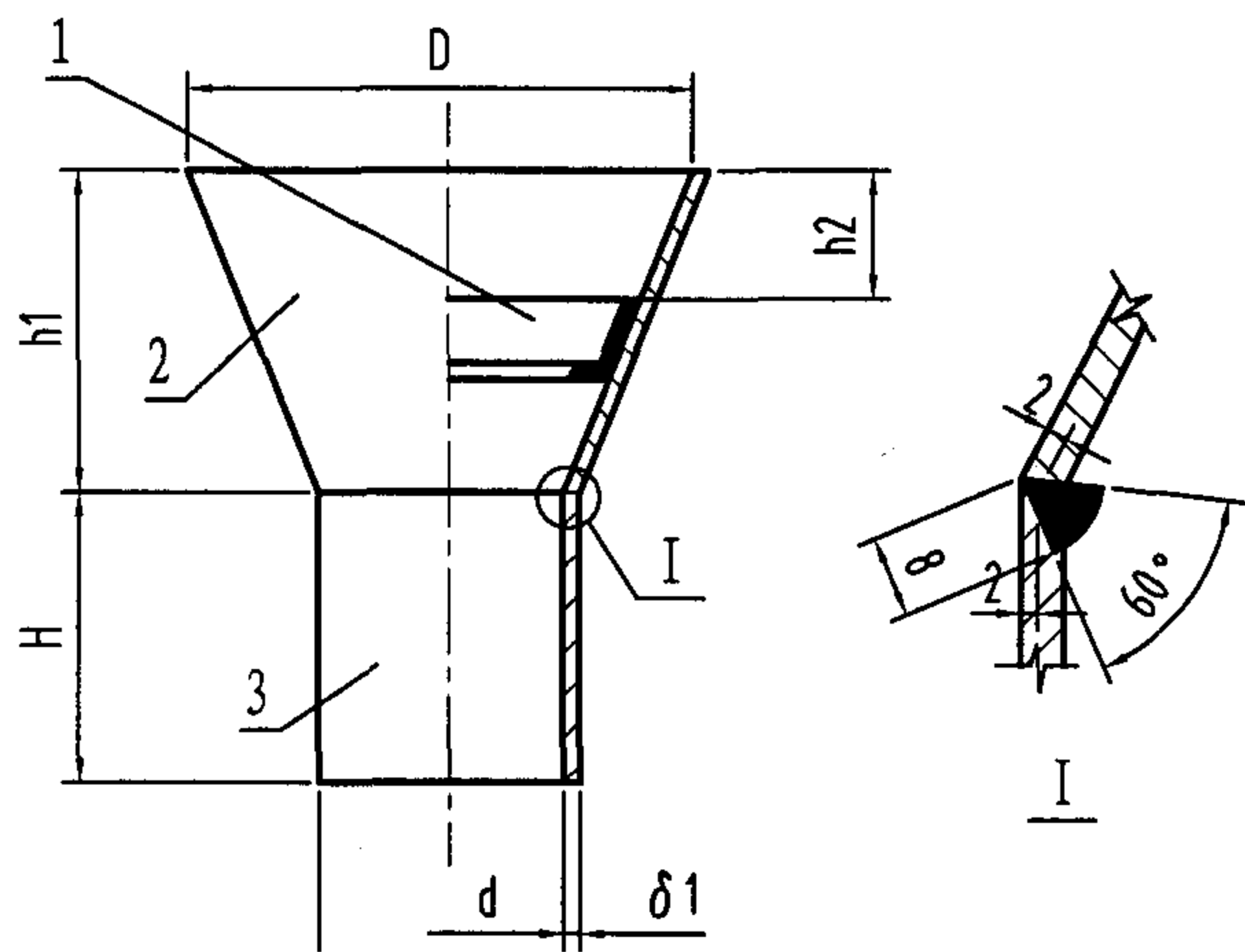
设计

郭亚鹏

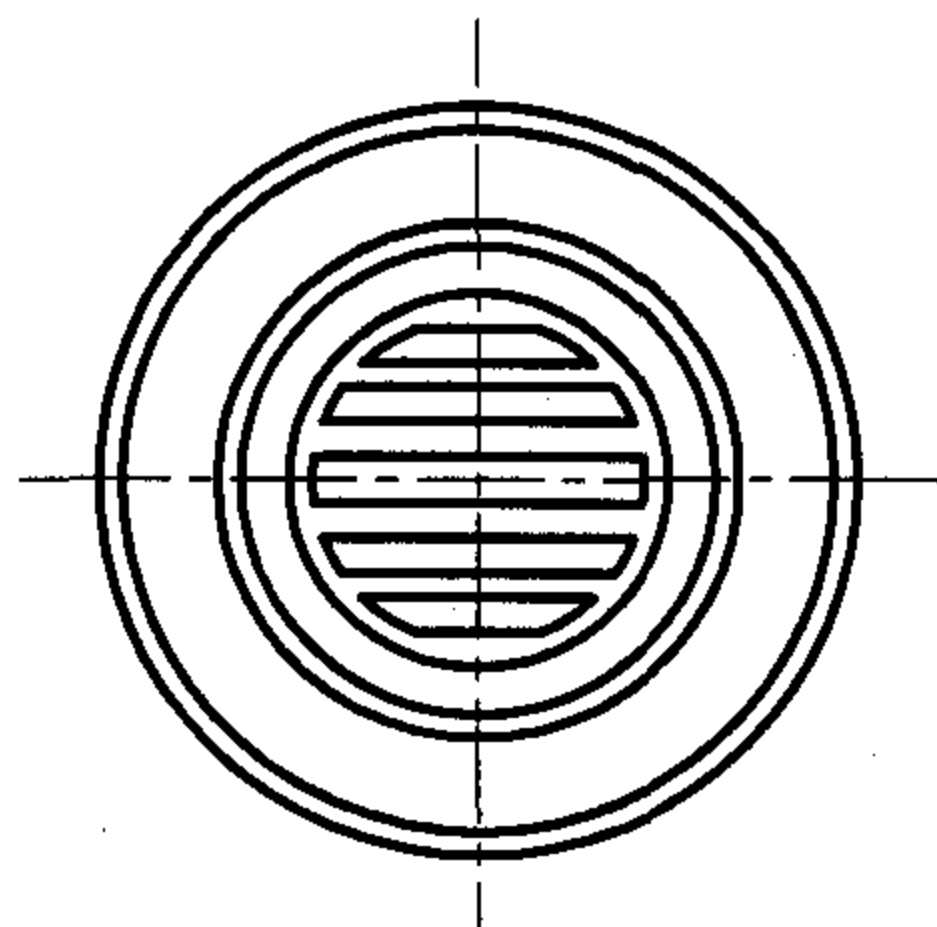
郭亚鹏

页

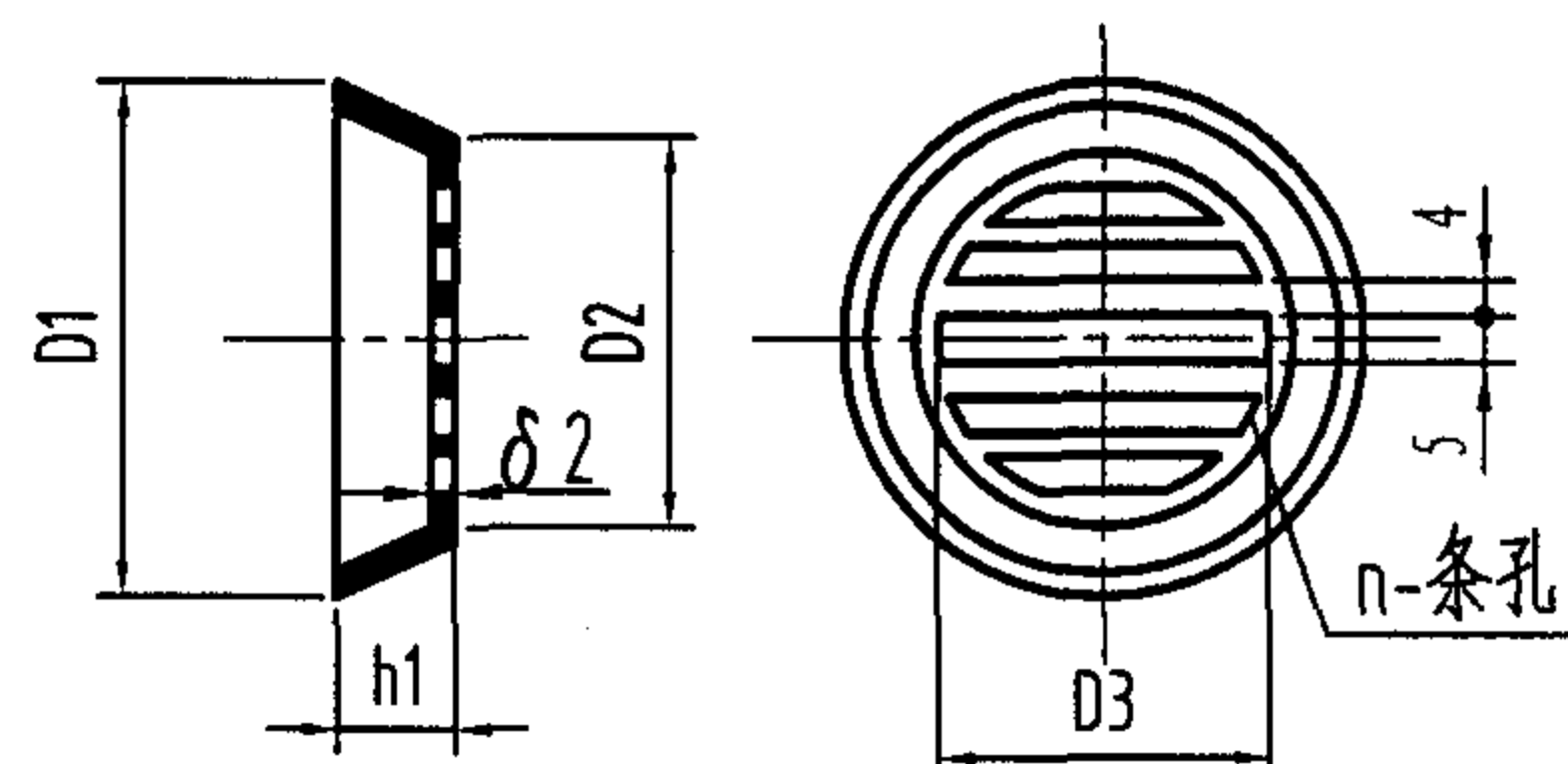
69



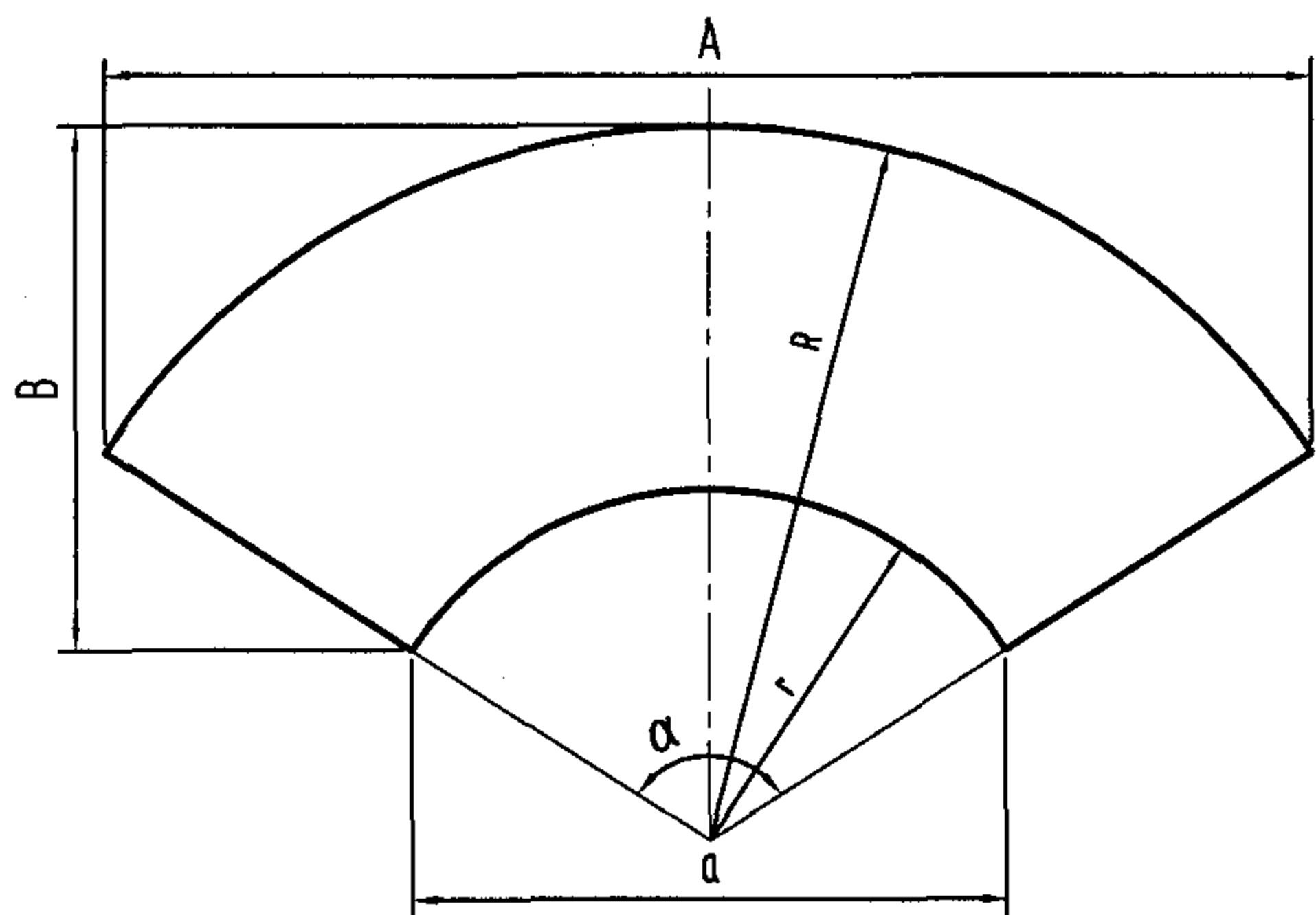
剖面图



漏斗构造图



过滤网板



锥体展开图

说明:

- 1. 漏斗以材料Q235-A卷焊而成。
- 2. 采用E4303, 牌号J422焊条焊接。

- 3. 漏斗内外各刷防锈漆两遍, 外层防腐由设计决定。
- 4. H的数值可根据需要高度定。
- 5. 为防止杂物, 可选用过滤网板。

尺寸表

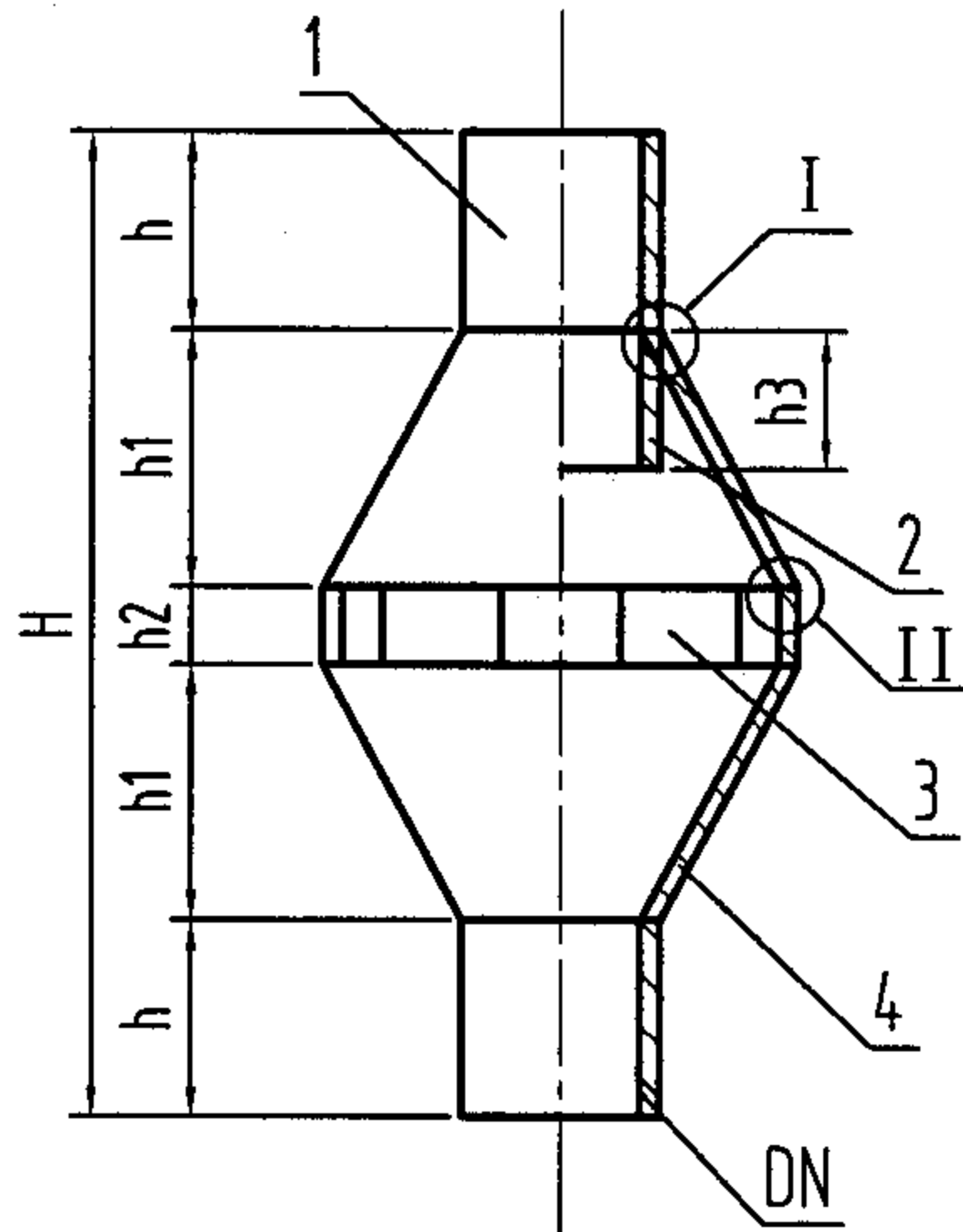
DN	D	D1	D2	D3	d	H	H1	h1	h2	A	B	R	r	a	α	$\delta 1$	$\delta 2$	n
25	80	60.7	51.1	41	27	50	55	20	10	188	89	96	35	58	156°	3.25	1	5
32	100	72.5	63.3	51	35.8	50	70	30	10	238	112	124	47	91	149°	3.25	1	5
40	120	85.4	70.6	59	41	50	80	35	15	272	129	139	51	100	157°	3.5	1	7
50	150	111.2	96.7	80	53	100	100	40	15	345	163	176	65	127	155°	3.5	1	9
70	200	152.9	134	118	68	100	140	50	20	464	219	238	84	164	154°	3.75	1.5	13
80	240	170.2	150.3	134	80.5	100	160	70	20	538	257	273	95	187	160°	4	1.5	15
100	300	212.7	183.6	167	106	150	200	90	30	682	323	348	126	247	157°	4	1.5	19
150	450	303	273.6	256	156	200	300	150	30	1014	482	516	182	358	159°	4.5	2	27

3	接管	1	Q235-A输送钢管	GB3091-82
2	锥体	1	Q235-A钢板	
1	过滤网板	1	Q235-A钢板	
序号	名称	数量	材料或规格	备注

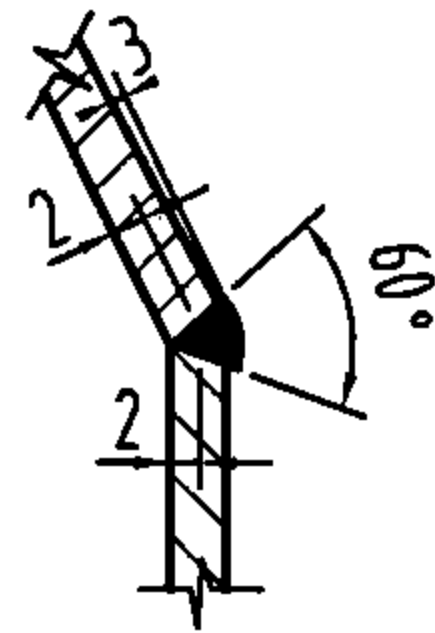
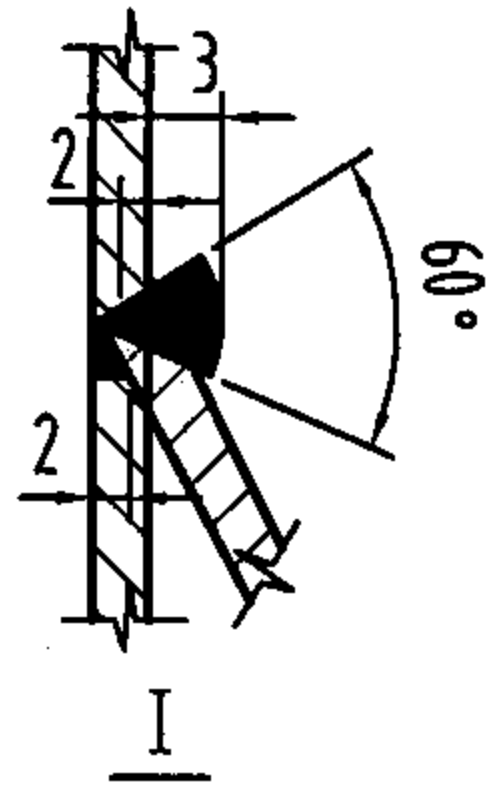
钢制锥形排水漏斗配件图
DN25~DN150

图集号 04S301

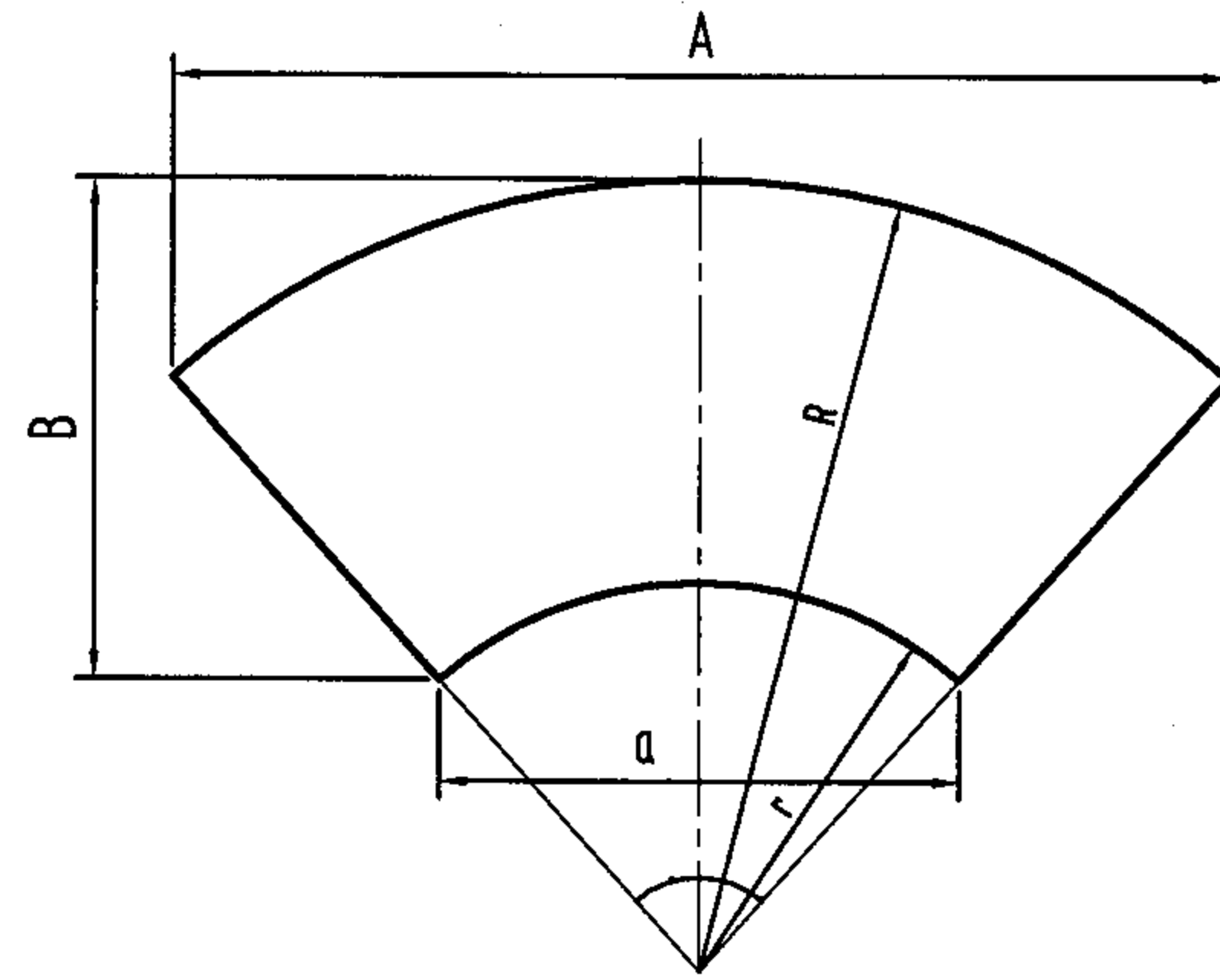
审核 冯旭东 冯旭东 校对 徐琴 徐琴 设计 郭亚鹏 郭亚鹏 页 70



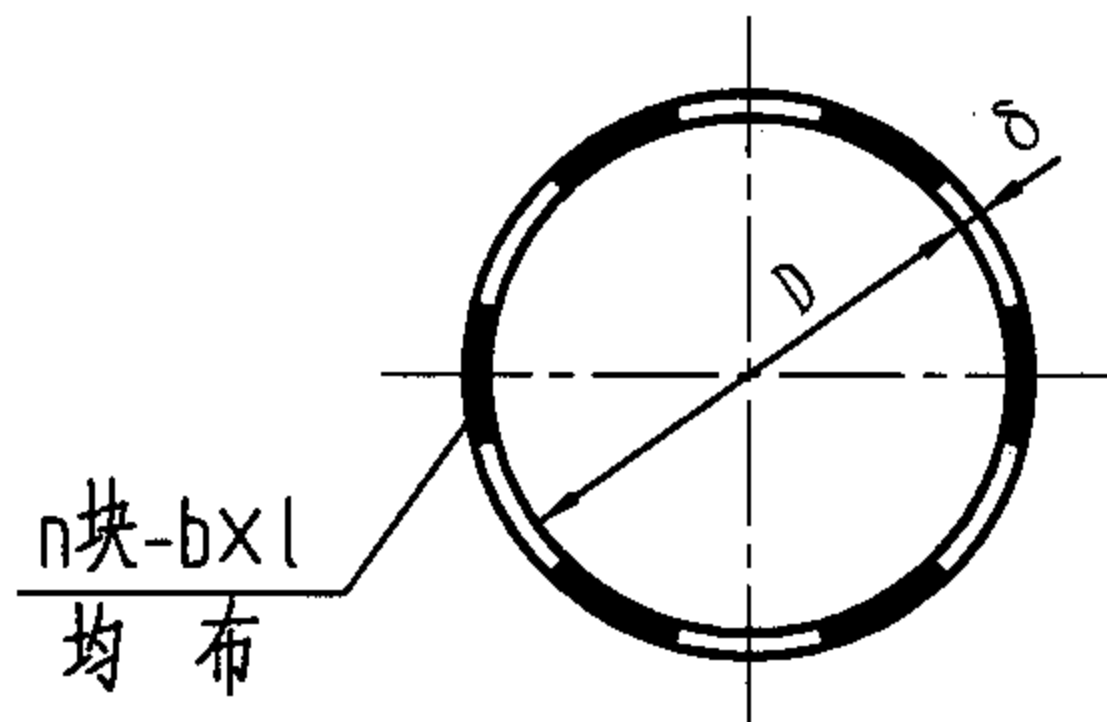
剖面图



II



锥体展开图



漏斗构造图

- 说明:
1. 漏斗以材料Q235-A卷焊而成。
 2. 采用E4303, 牌号J422焊条焊接。
 3. 漏斗内外各刷防锈漆两遍, 外层防腐由设计决定。
 4. 各焊接处焊后须磨平, 表面光滑。
 5. h的数值可根据需要高度定。

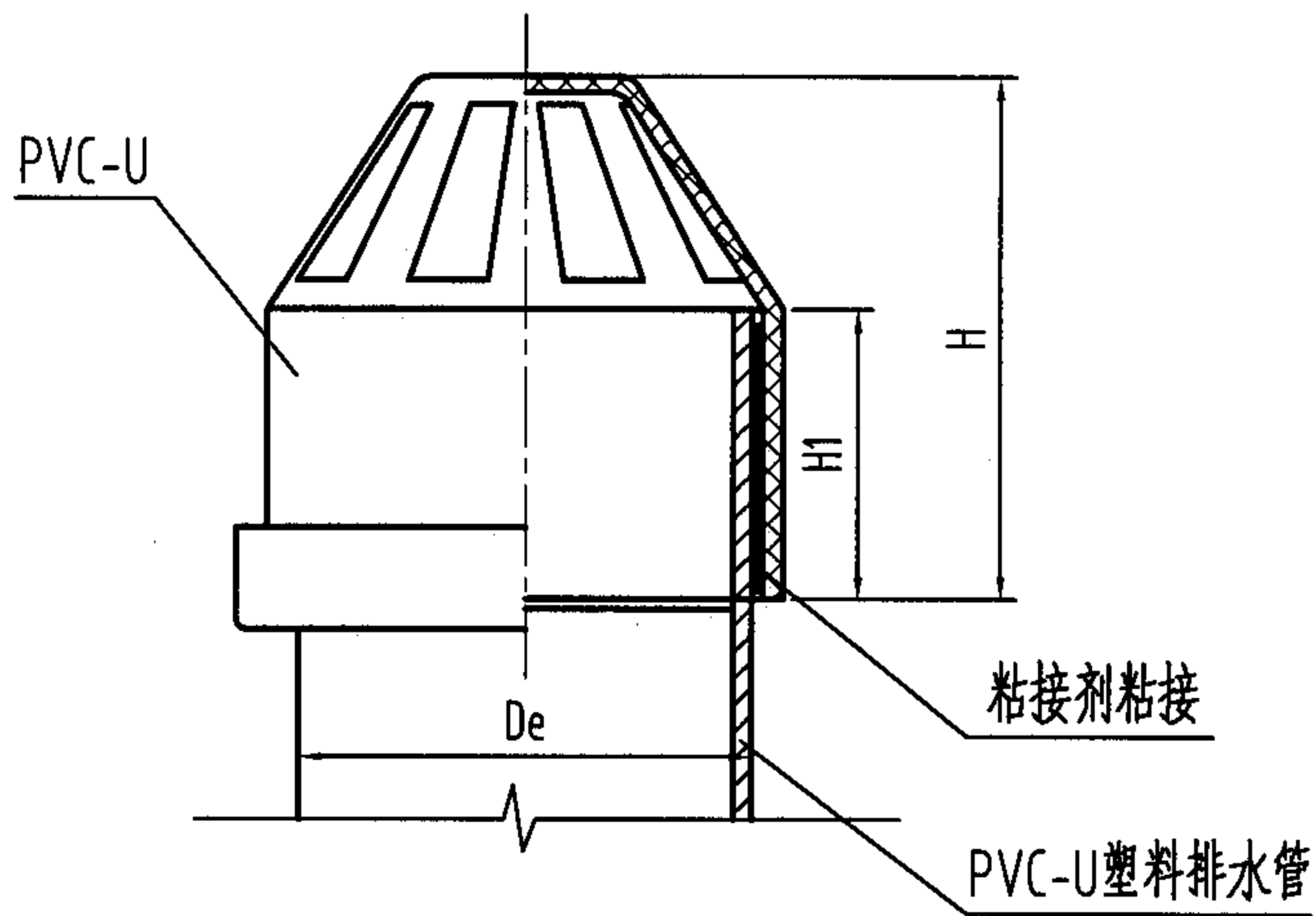
尺寸表

DN	D	H	h	h1	h2	h3	A	B	R	r	a	α	δ	n	b	l
25	80	220	50	55	10	15	188	89	96	35	68	156°	3.2	5	10	25
32	100	255	50	70	15	15	238	112	124	47	91	149°	3.2	5	15	30
40	120	275	50	80	15	15	272	129	139	51	100	157°	3.5	5	15	40
50	150	420	100	100	20	20	345	163	176	65	127	155°	3.5	6	20	40
70	200	500	100	140	20	20	464	219	238	84	164	154°	3.8	7	20	40
80	240	540	100	160	20	20	538	257	273	95	187	160°	4	8	20	40
100	300	725	150	200	25	25	682	323	348	126	247	157°	4	10	25	40
150	450	1030	200	300	30	30	1014	482	516	182	358	159°	4.5	15	30	40

4	锥体	2	Q235-A 钢板	
3	衬块	n	Q235-A 钢板	
2	衬管	1	Q235-A 输送钢管	
1	接管	2	Q235-A 输送钢管	
序号	名称	数量	材料或规格	备注

钢制菱形排水漏斗配件图
DN25~DN150

图集号 04S301



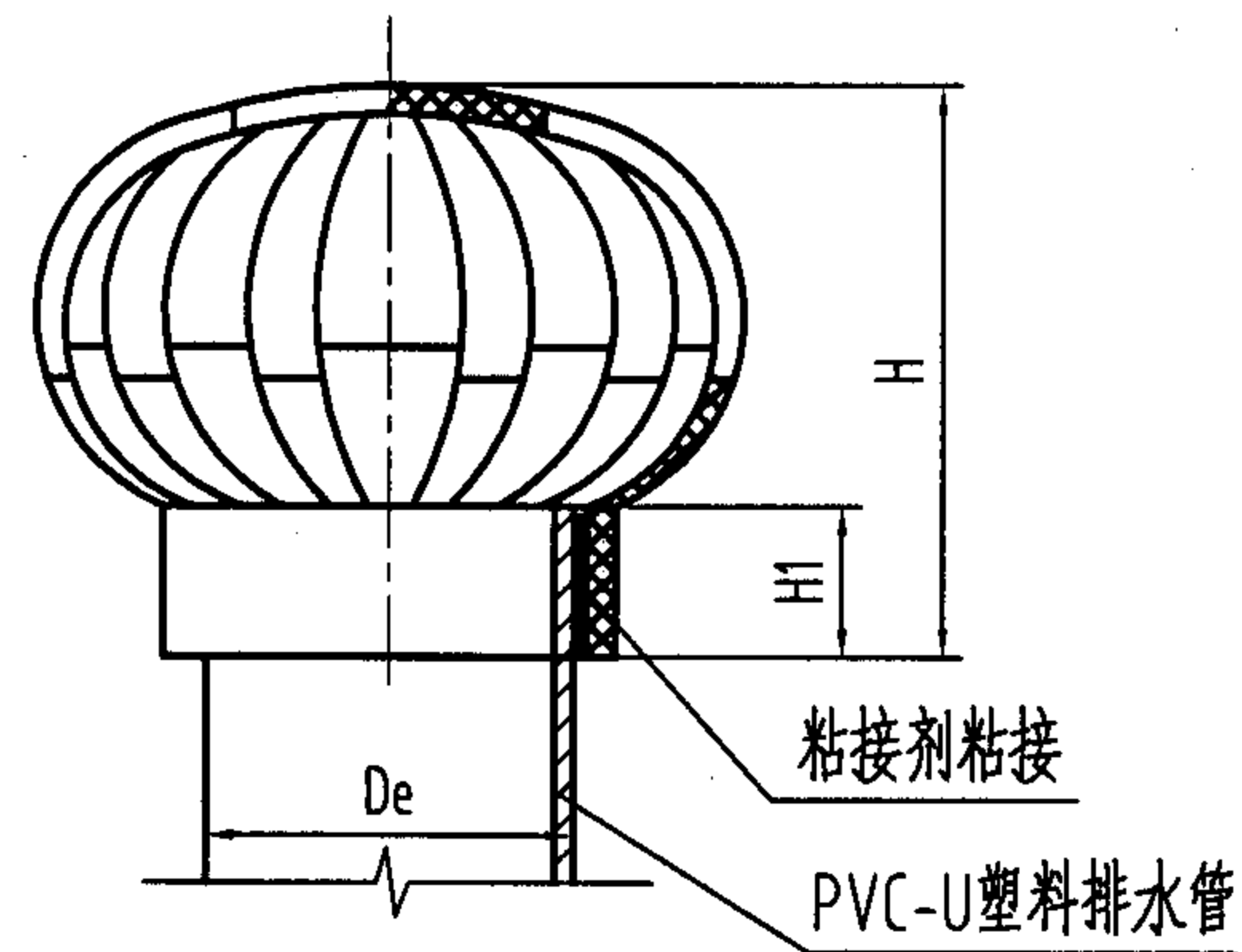
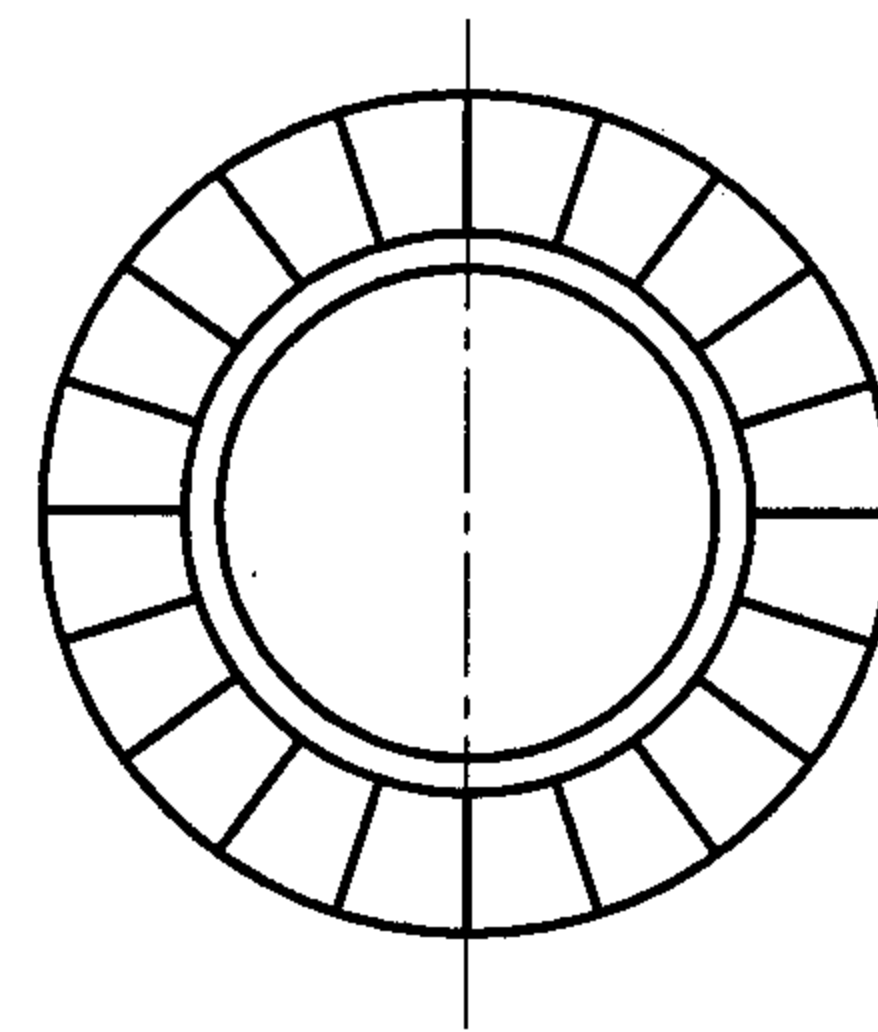
伞状通气帽

尺寸表

DN	De	H	H1
50	50	50	25
75	75	77	40
100	110	112	50
150	160	120	60

说明:

1. 通气帽材料采用PVC-U。
2. 适用于非寒冷地区。
3. 通气帽系根据福建亚通塑胶有限公司提供的技术资料编制。



球状通气帽

尺寸表

DN	De	H	H1
75	75	76	26
100	110	105	35

塑料伸顶式通气帽构造图 DN50—DN150

图集号

04S301

审核

冯旭东

冯旭东

校对

徐琴

徐琴

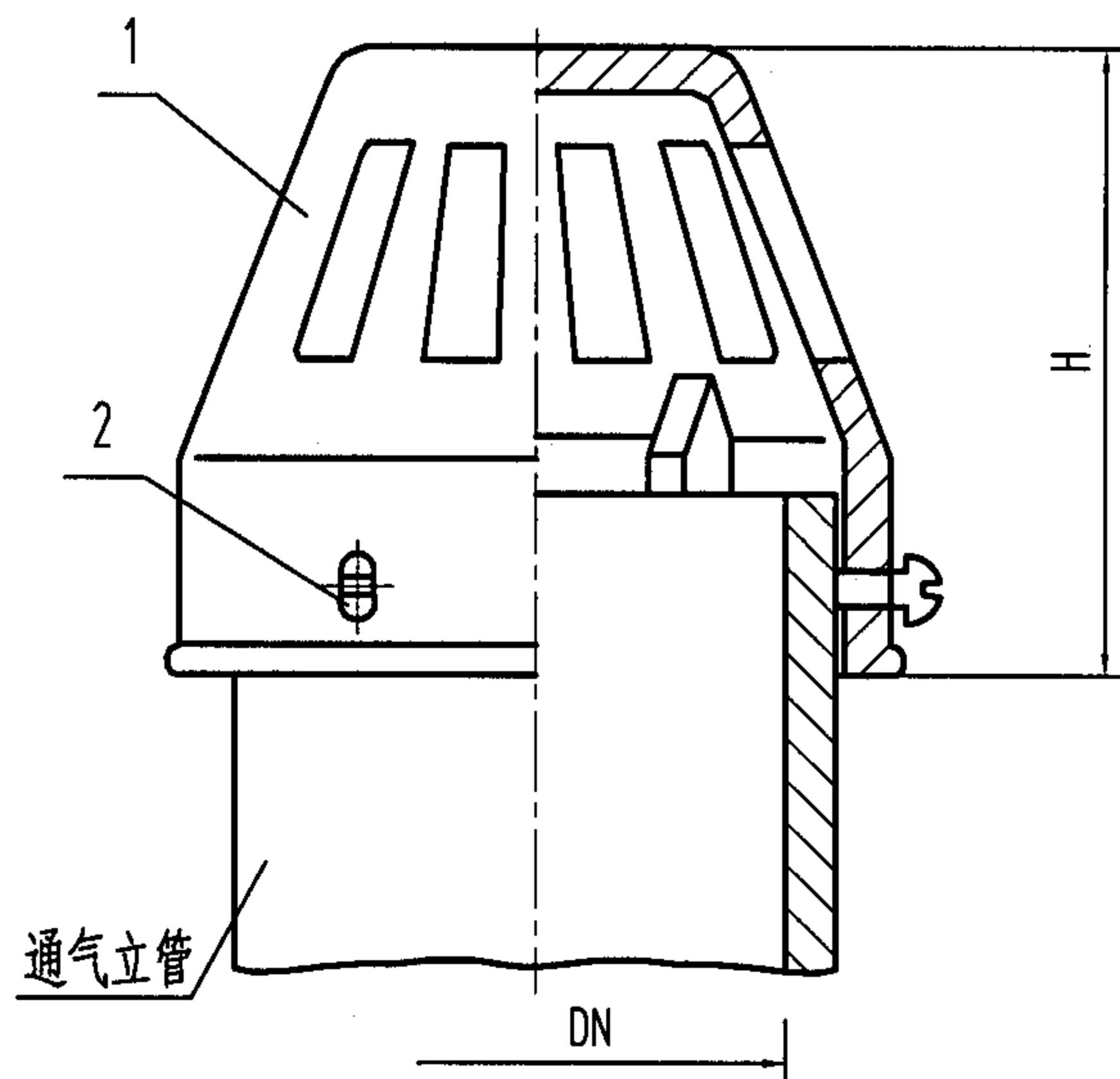
设计

郭亚鹏

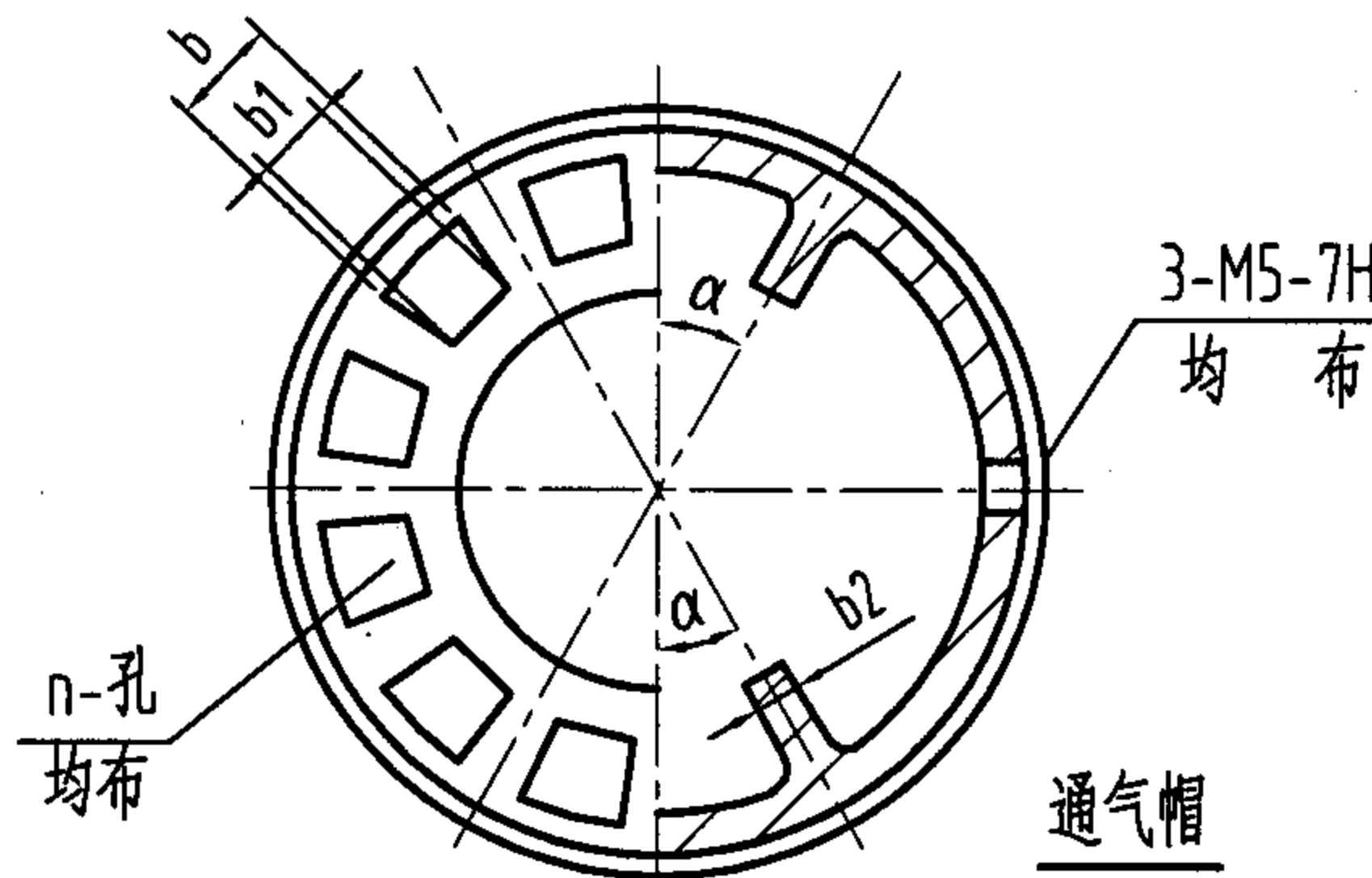
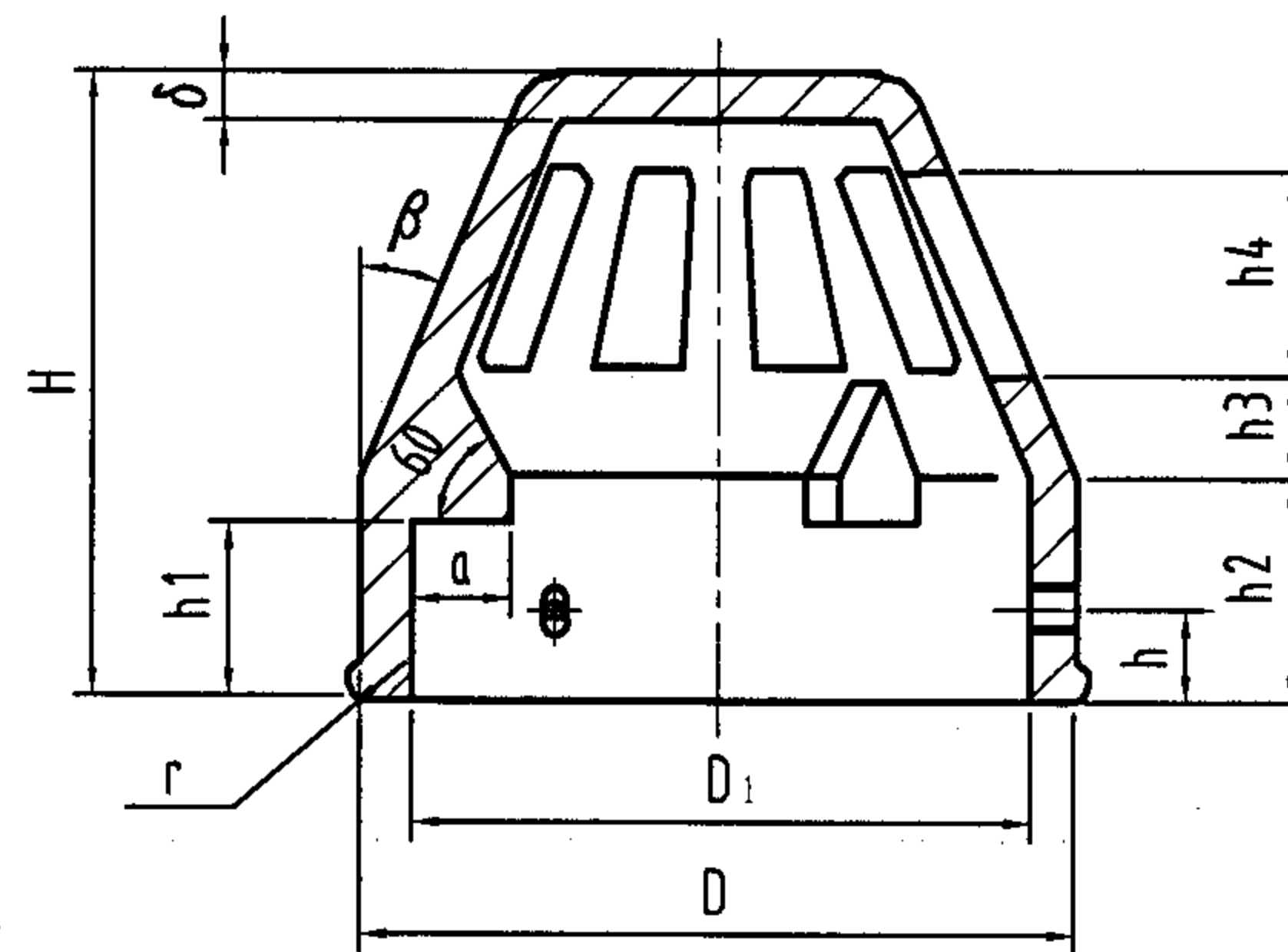
郭亚鹏

页

72



安装图



尺寸表

说明:

- 1、铸件表面应光洁平整,通气孔无毛刺现象。
- 2、本图不适用于寒冷地区。
- 3、本图系根据江苏省通州市五佳铸锻总厂提供的技术资料编制。

DN	D	D1	H	h	h1	h2	h3	h4	a	b	b1	b2	α	β	δ	n	r
50	80	70	70	10	20	25	10	25	12	12	8	5	30°	20°	5	12	2
75	105	95	100	10	30	40	10	40	12	14	10	5	30°	20°	5	12	2
100	130	120	125	20	35	50	15	50	12	15	12	7	20°	20°	5	18	2.5
150	182	170	180	30	45	75	20	75	12	15	12	10	18°	20°	6	20	2.5

序号	名称	数量	材料或规格	备注
2	螺钉	3	ZCuZn38,M5×8	GB67-85
1	通气帽	1	HT150	

铸铁伸顶式通气帽(倒杯形)构造图 DN50—DN150

图集号

04S301

审核

冯旭东

冯旭东

校对

徐琴

徐琴

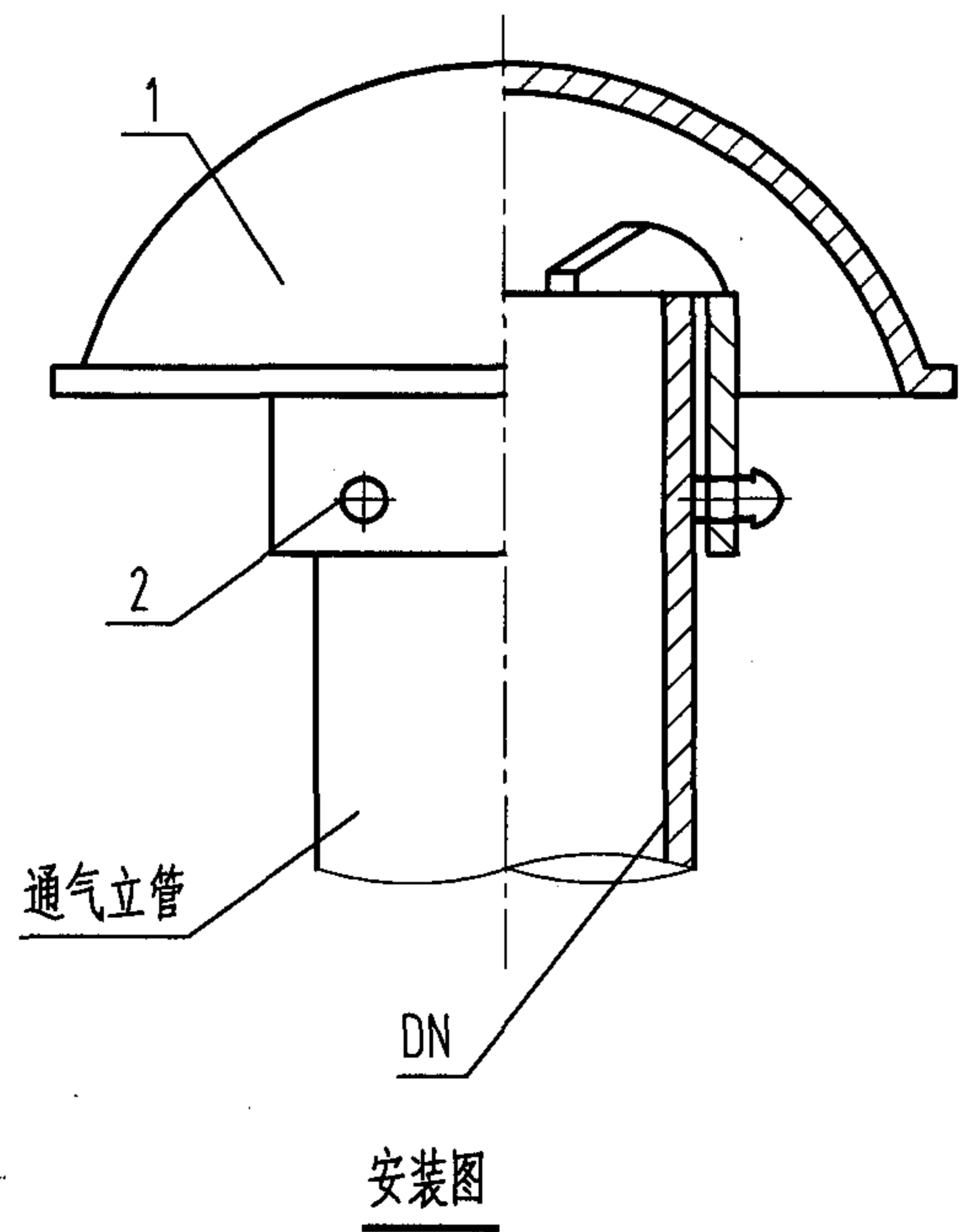
设计

郭亚鹏

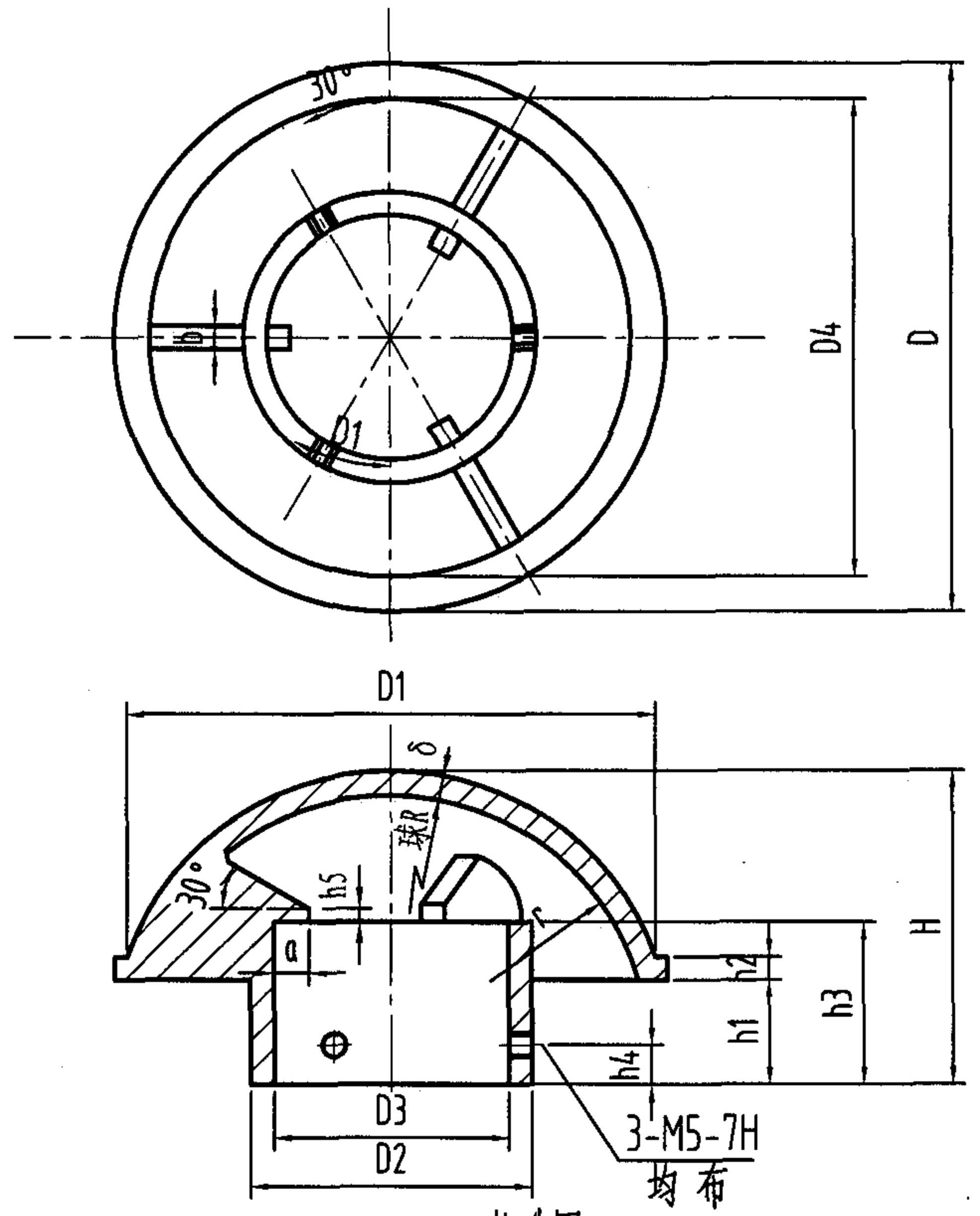
郭亚鹏

页

73



安装图



构造图

尺寸表

说明:

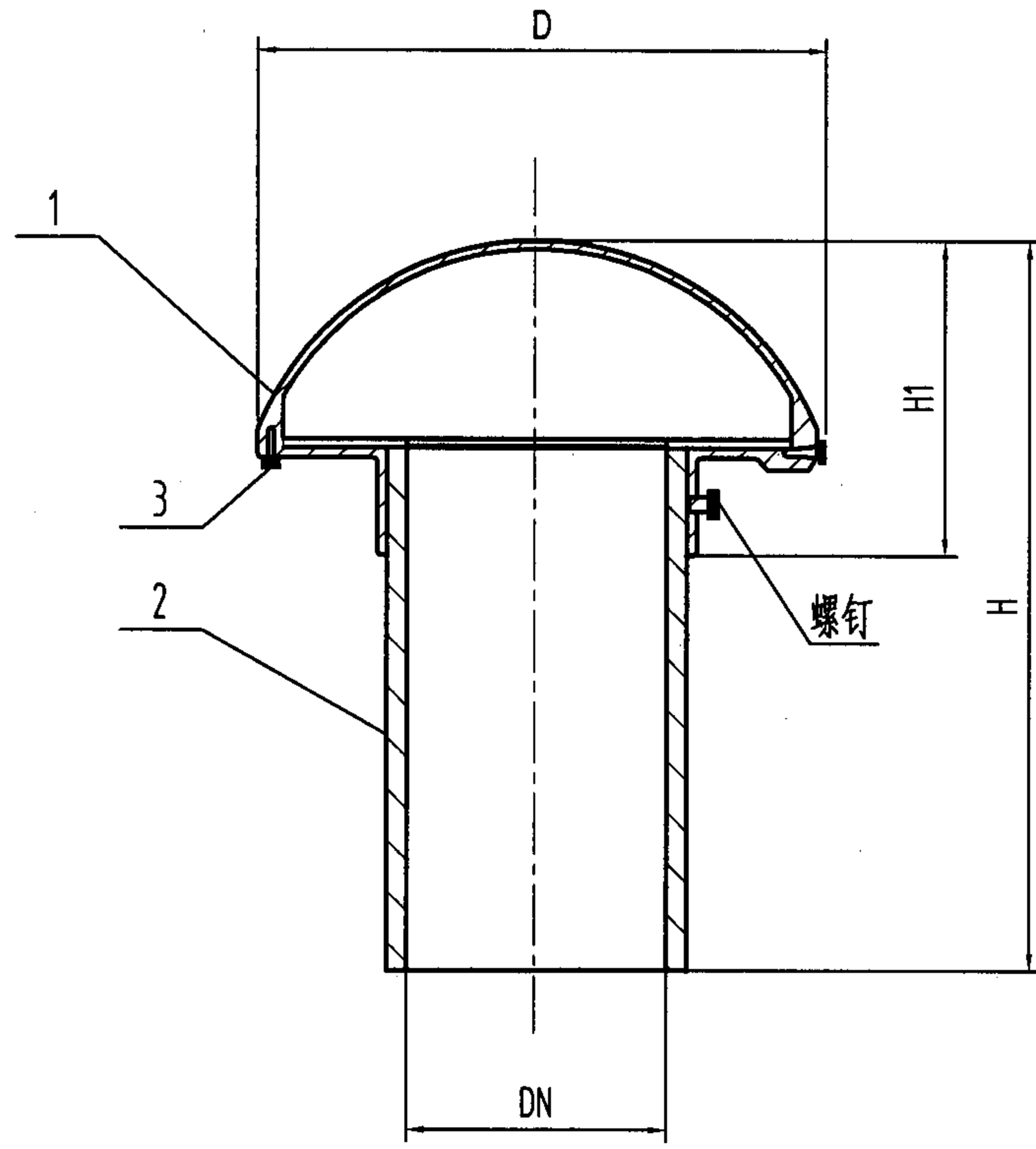
- 1、未注铸造圆角R2~4。
- 2、铸件表面需光洁无毛刺。
- 3、本图适用于寒冷地区。
- 4、本图系根据江苏省通州市五佳铸锻总厂及上海申利建筑构件厂提供的技术资料编制。

DN	D	D1	D2	D3	D4	H	h1	h2	h3	h4	h5	R	r	a	b	δ
50	142	136	80	70	126	80	25	6	40	10	5	90	40	10	5	5
75	166	160	105	95	150	90	30	6	45	10	5	110	45	10	5	5
100	196	190	130	120	180	110	40	8	55	20	5	130	55	12	7	5
150	266	260	182	170	250	125.5	45	8	60	20	5	200	60	12	10	5.5

序号	名称	数量	材料或规格	备注
2	螺钉	3	ZCuZn38,M5×8	GB57-85
1	通气帽	1	HT150	

铸铁伸顶式通气帽（蘑菇形）构造图 DN50—DN150

审核	冯旭东	冯旭东	校对	徐琴	徐琴	设计	郭亚鹏	郭亚鹏	图集号	04S301
页										74



说明:

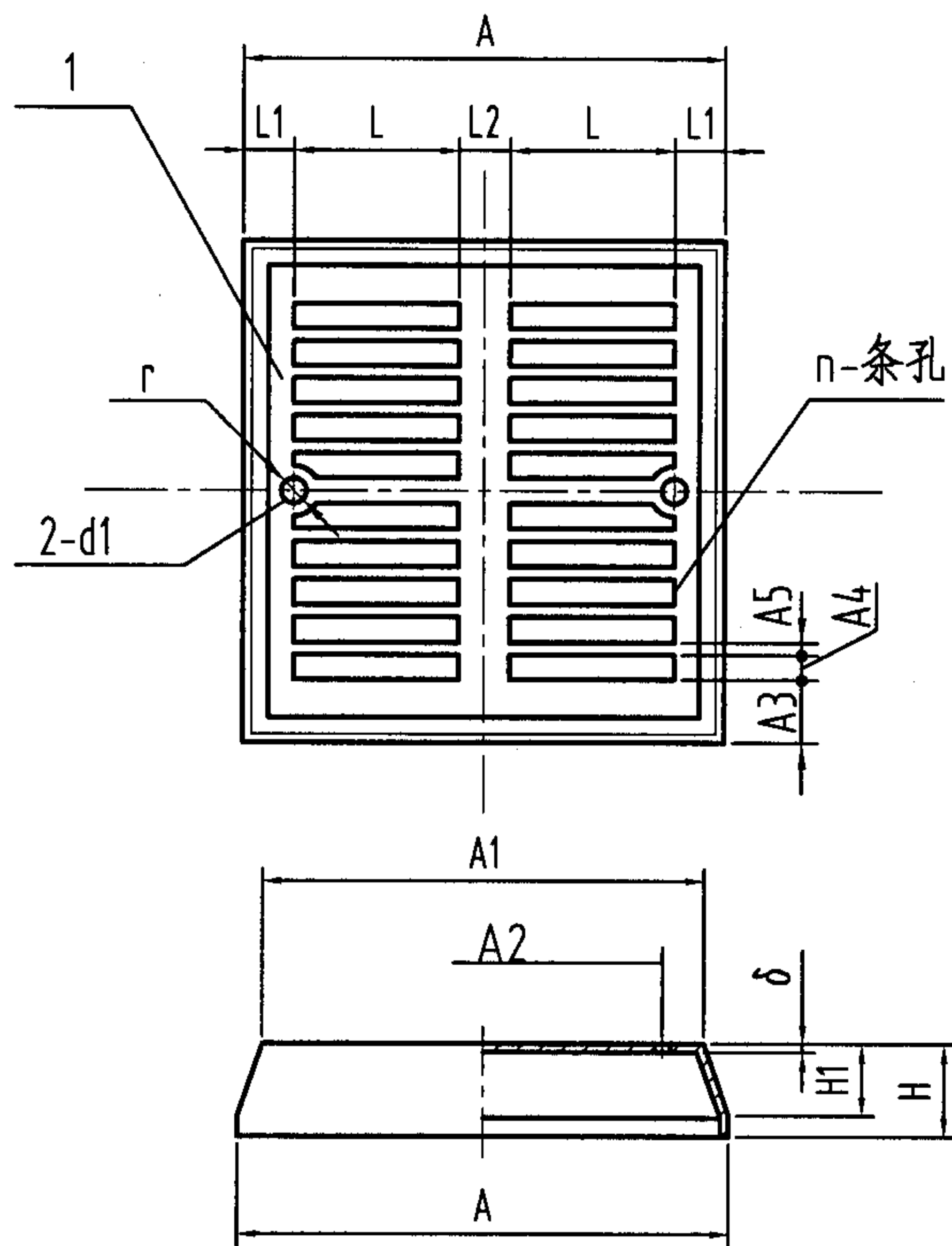
- 1、铸件表面应光洁平整,通气孔无毛刺现象。
- 2、本图不适用于寒冷地区。
- 3、本图系根据江苏省通州市五佳铸锻总厂提供的技术资料编制。

安装图

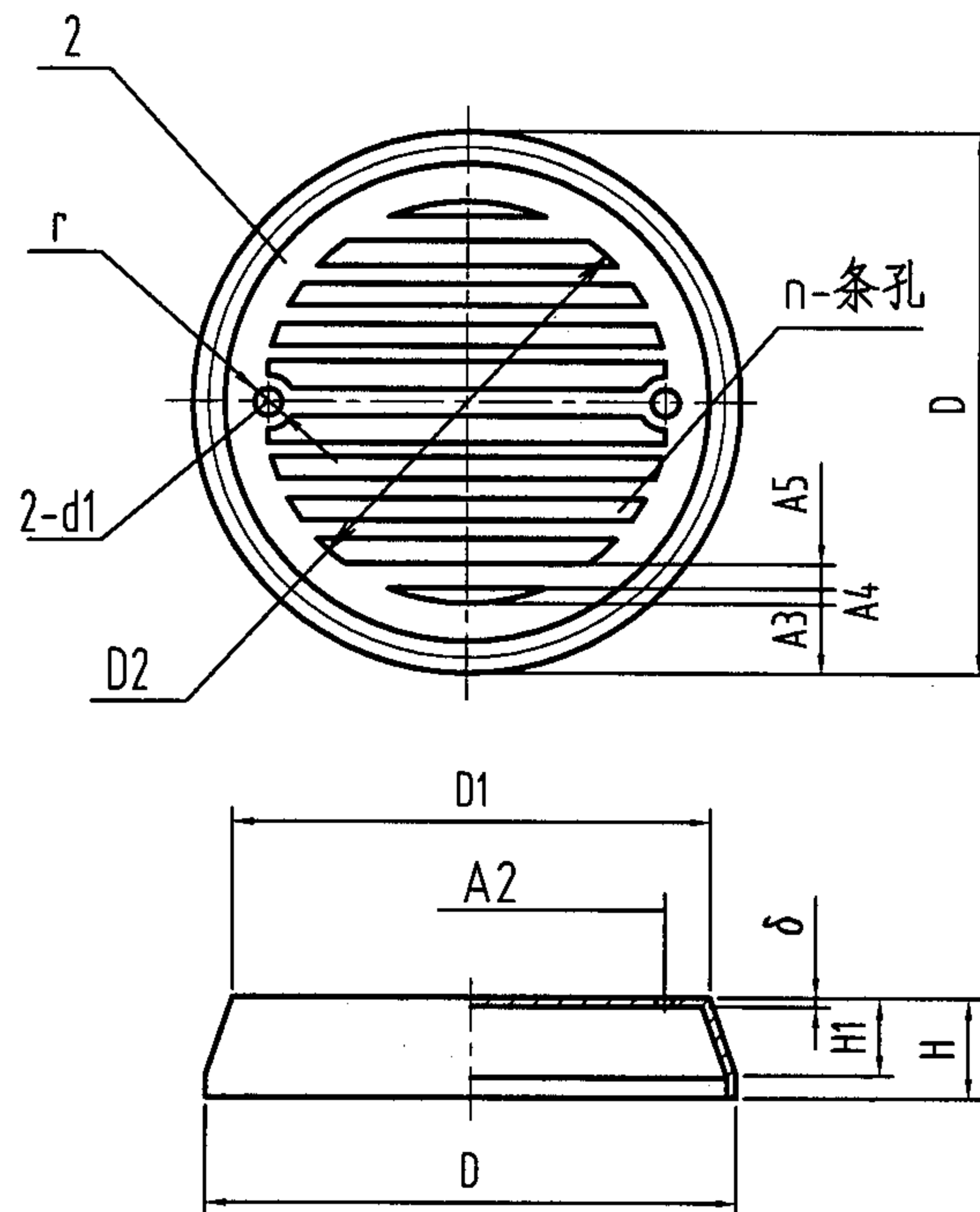
DN	D	H1	H
75	230	90	230
100	250	110	250
150	300	125.5	300

3	螺钉	3	ZCuZn38,M5×8	
2	连接管	1	HT150	
1	本体	1	铸铝	
序号	名称	数量	材料或规格	备注

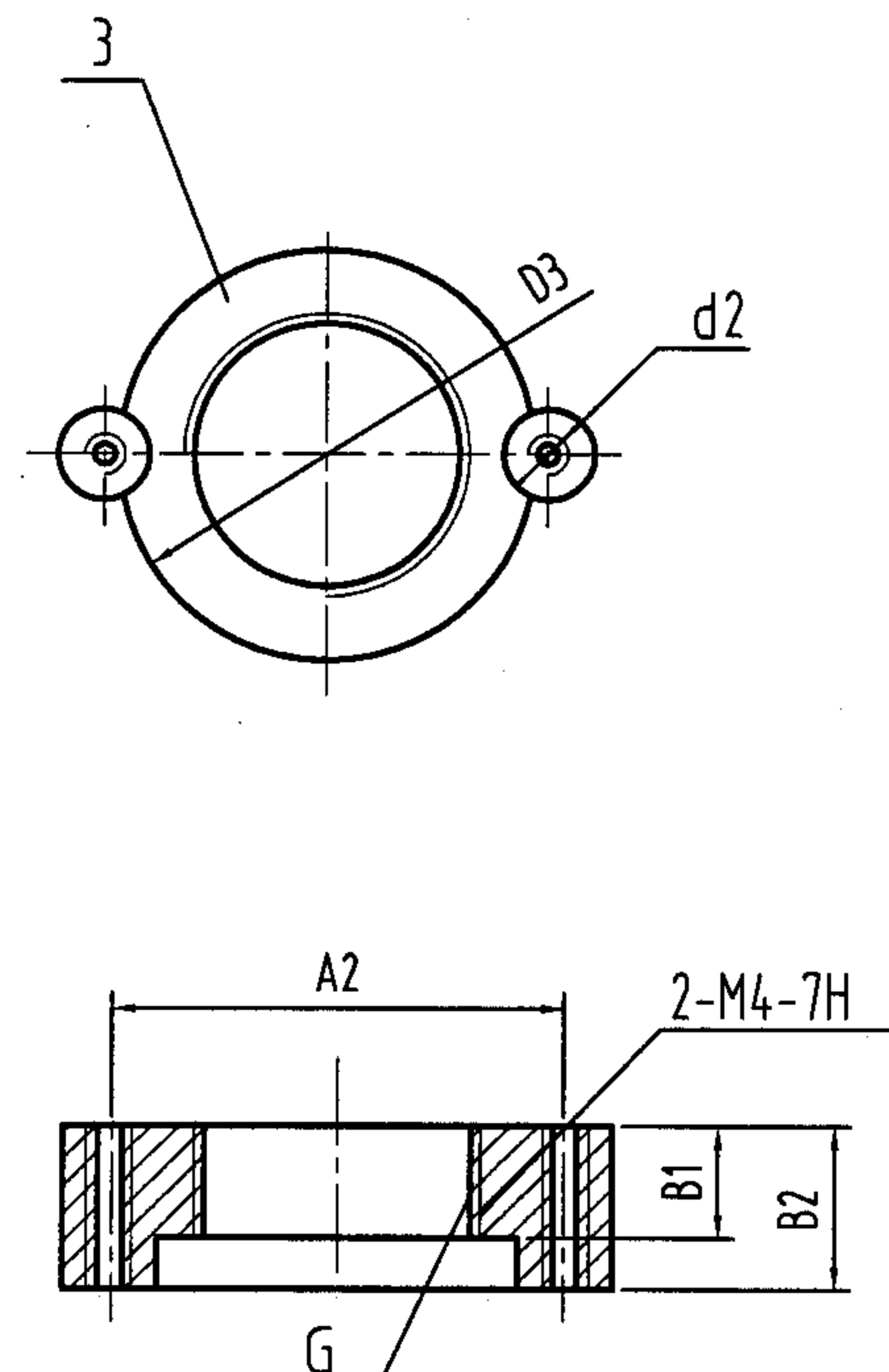
铸铝伸顶式通气帽（蘑菇形）构造图 DN75--DN150								图集号	04S301	
审核	冯旭东	<i>冯旭东</i>	校对	徐琴	<i>徐琴</i>	设计	郭亚鹏	<i>郭亚鹏</i>	页	75



方形通气盖板



圆形通气盖板



通气盖座

尺寸表

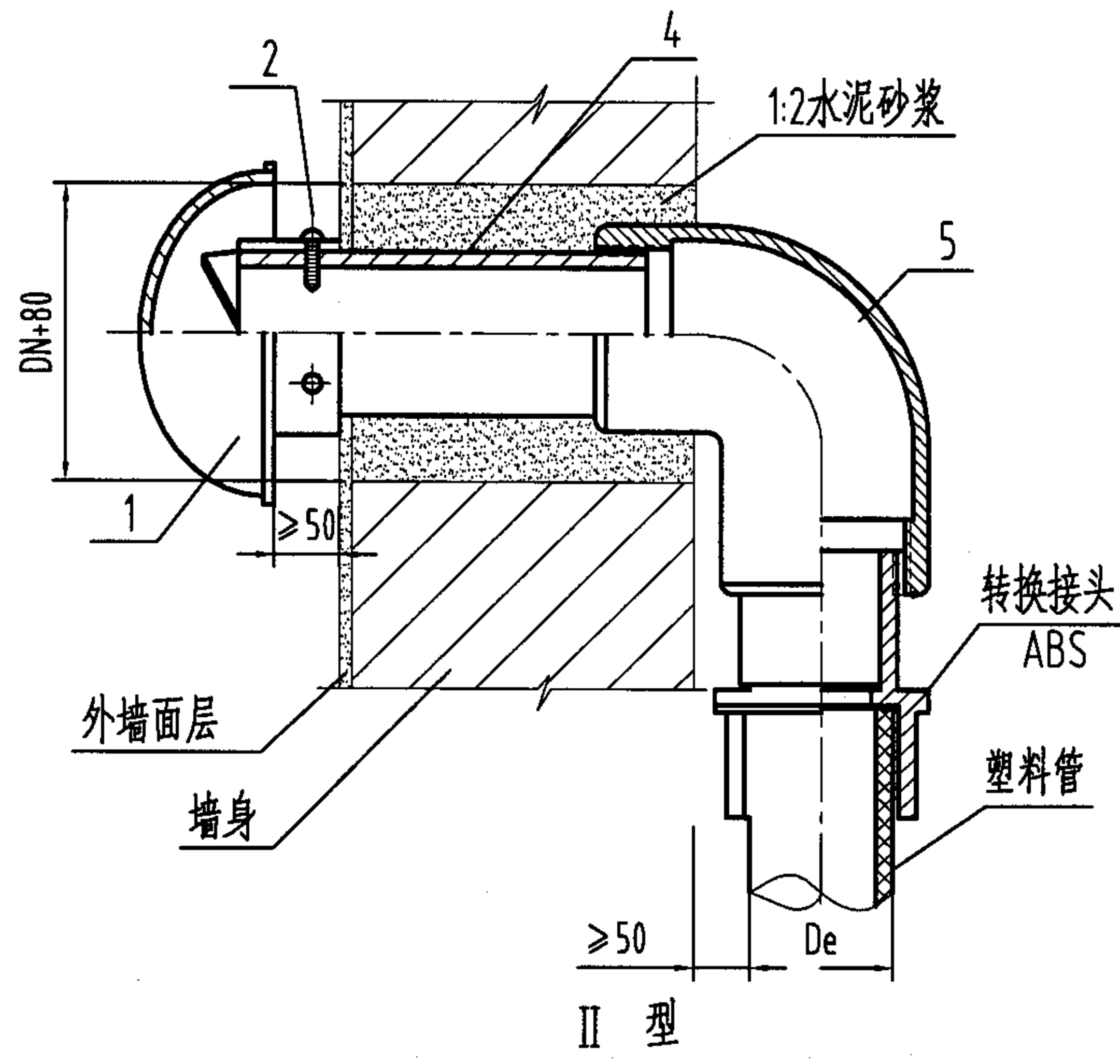
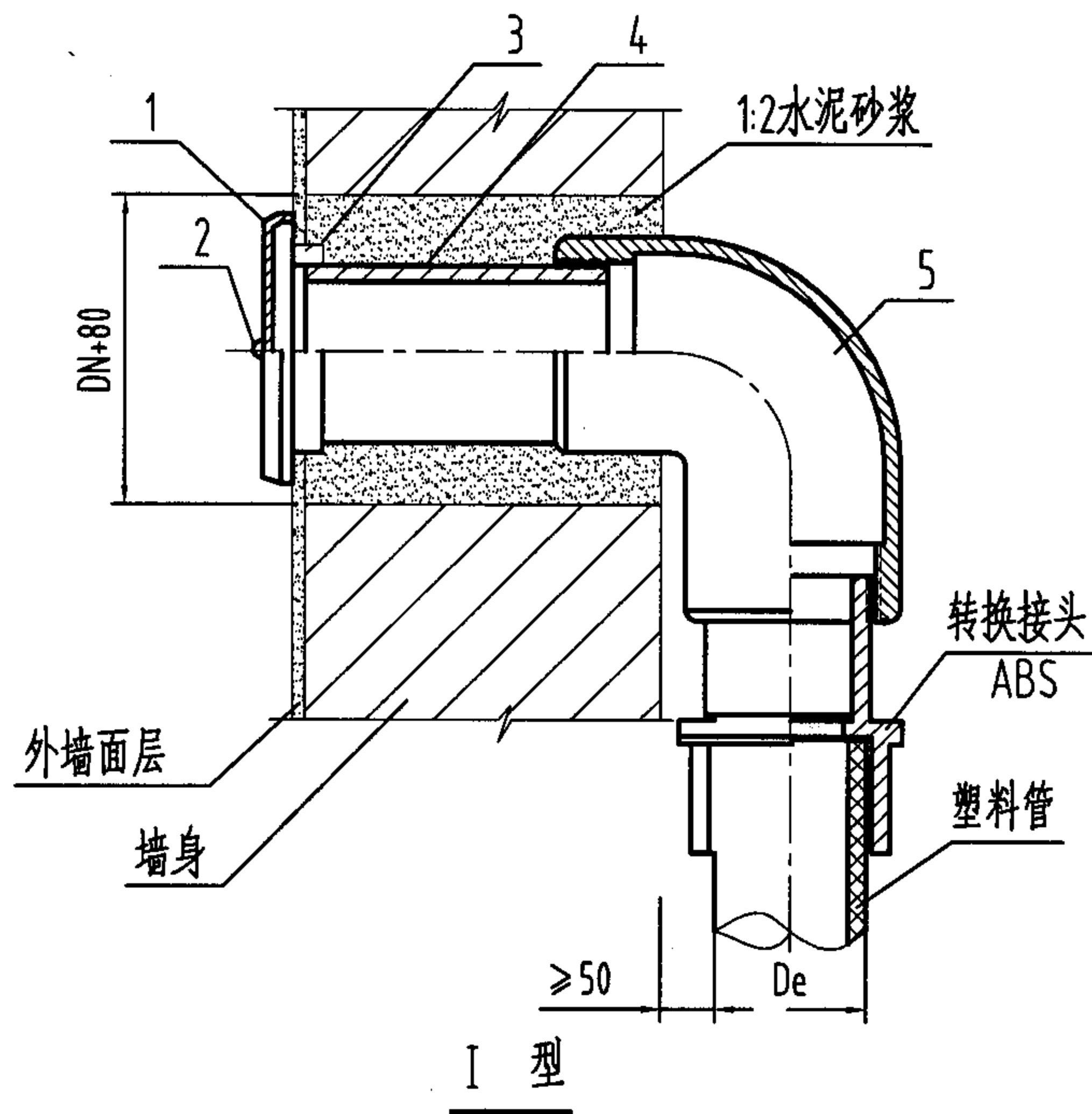
DN	A	A1	A2	A3	A4	A5	D	D1	D2	D3	L	L1	L2	d1	d2	B2	B1	H	H1	r	delta	G	n
50	110	100	80	11.5	6	3	110	100	87	70	41	11.5	5	4.5	10	30	20	11.5	9	6	1.5	2"	10
75	130	120	105	11.5	8	3	130	120	107	101	51	11.5	5	4.5	12	38	20	17.5	12	7	1.5	3"	10
100	170	150	132	19.5	9.5	4	170	150	135	128	62	19.5	7	4.5	14	52	30	24	18	8	2	4"	10
150	234	214	190	22	10	5	220	200	205	180	91	22	8	4.5	18	64	30	36	26	10	2	6"	14

序号	名称	数量	材料或规格	备注
3	通气盖座	1	HT150	
2	圆形通气盖板	1	1Cr18Ni9Ti	
1	方形通气盖板	1	1Cr18Ni9Ti	

说明：通气盖座材料也可采用工程塑料。

侧墙式通气帽构造图 DN50--DN150

图集号 04S301



序号	名称	规格	I 型			II 型			
			材料	单位	数量	材料	单位	数量	
5	弯头		ZCuZn38	只	1	ZCuZn38	只	1	
4	短管		ZCuZn38	根	1	ZCuZn38	根	1	
3	通气盖座		HT150	个	1				
2	螺钉	M4x8	ZCuZn38	个	2	M6x16	ZCuZn38	个	3
1	通气盖板<帽>		1Cr18Ni9Ti	块	1		铸铝	个	1

说明:

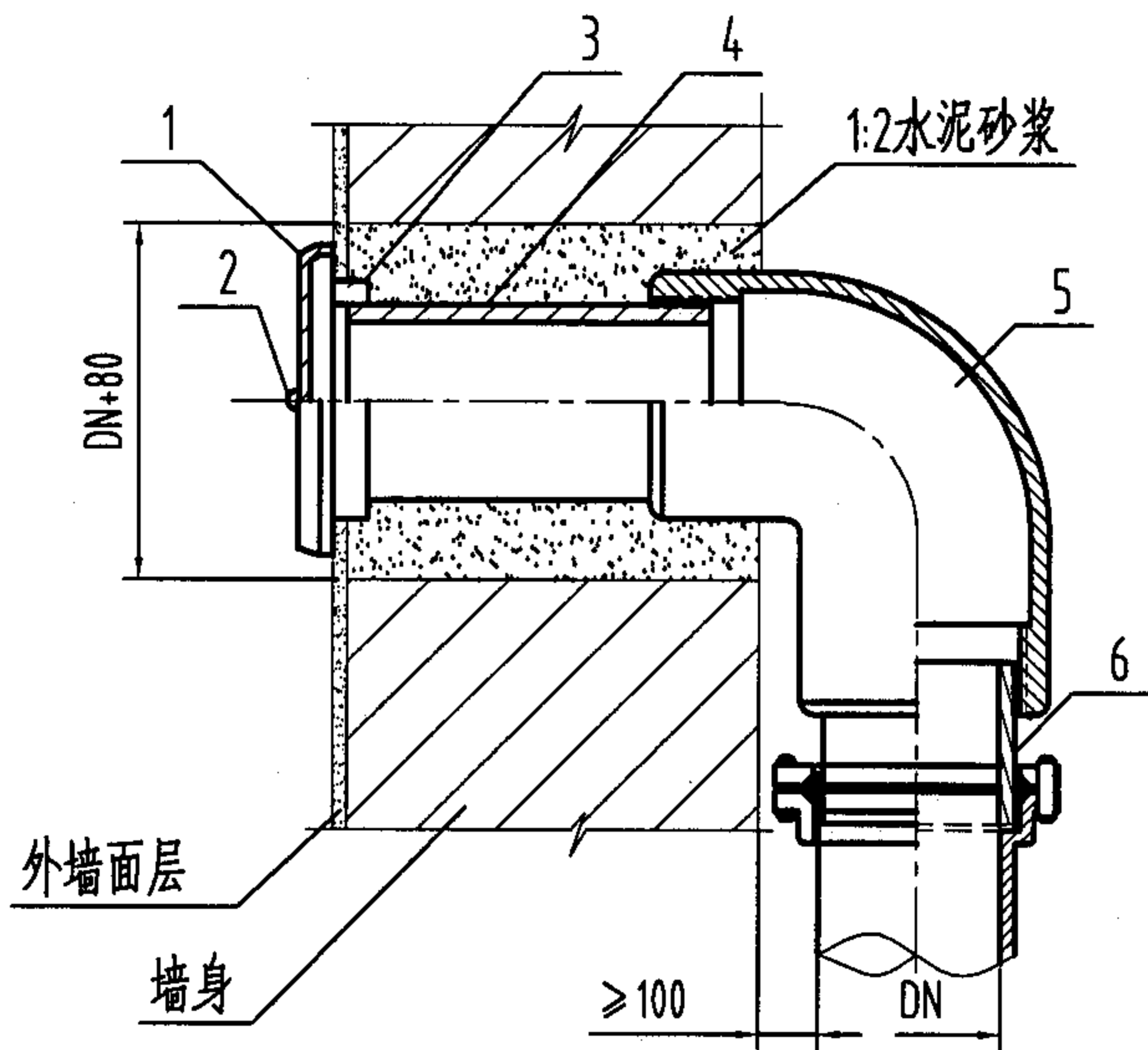
1. 本图适用于通气管从侧墙接至室外, 连通大气的场所。
2. II型采用蘑菇形通气帽水平安装, 螺钉应穿透通气管, 使其与通气管牢固连接。
3. 甲型连接方式为粘连, 适用于接管为硬聚氯乙烯(PVC-U)时的场所。

侧墙式通气帽(甲型)安装图
DN50~DN150

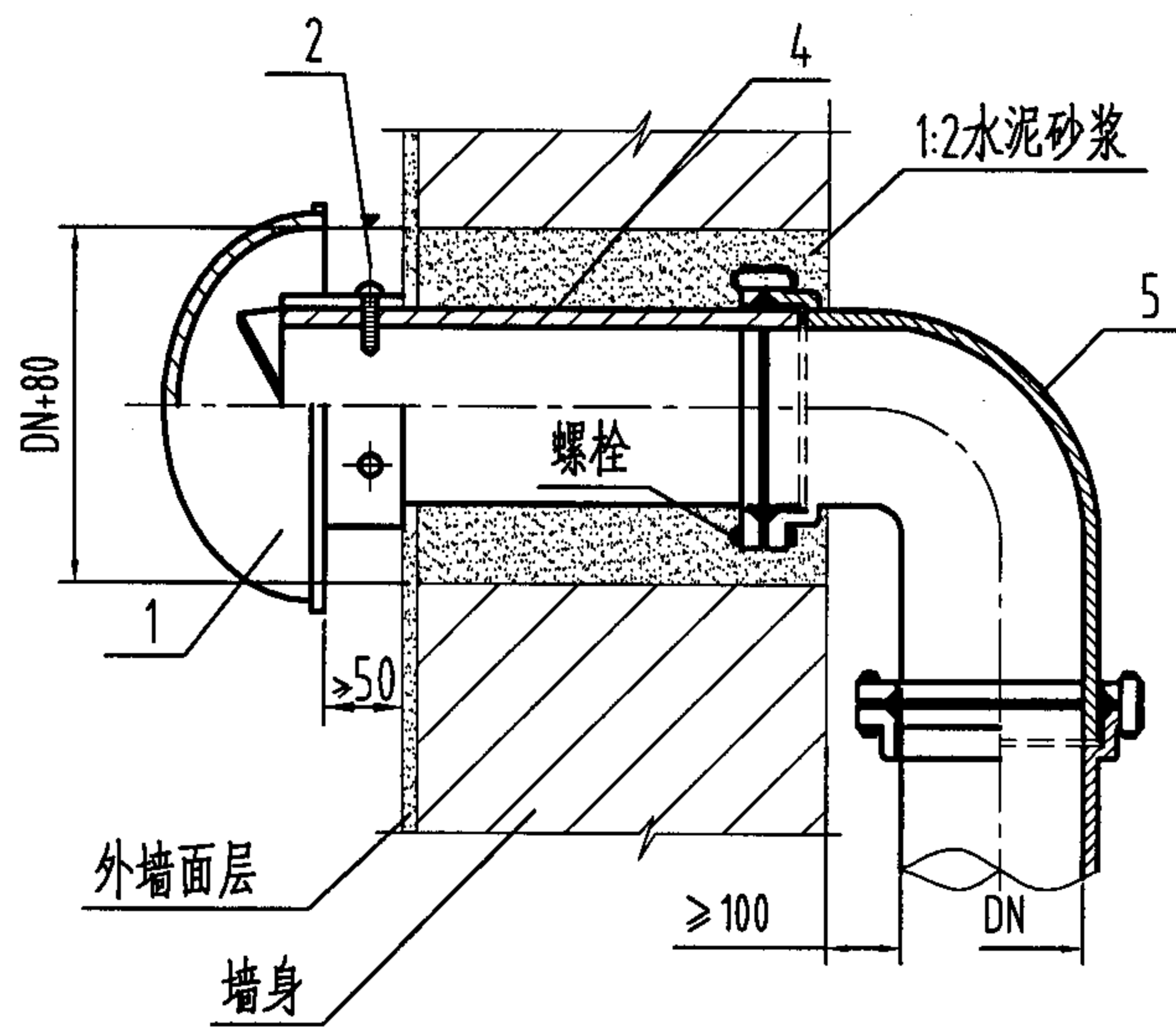
图集号 04S301

审核 冯旭东 冯旭东 校对 徐琴 徐琴 设计 刘华 刘华

页 77



I 型



II 型

6	短管		ZCuZn38	根	1				
5	弯头		ZCuZn38	只	1		HT150	只	1
4	短管		ZCuZn38	根	1		HT150	根	1
3	通气盖座		HT150	个	1				
2	螺钉	M4x8	ZCuZn38	个	2	M6x16	ZCuZn38	个	3
1	通气盖板<帽>		1Cr18Ni9Ti	块	1		铝	个	1
序号	名称	规格	材料	单位	数量	规格	材料	单位	数量
			I 型			II 型			

说明:

- 1、本图适用于通气管从侧墙接至室外，连通大气的场所。
- 2、II型采用蘑菇形通气帽水平安装，螺钉应穿透通气管，使其与通气管牢固连接。
- 3、乙型连接方式为法兰压盖承插，适用于接管为离心铸铁排水管时的场所。

侧墙式通气帽(乙型)安装图
DN50~DN150

图集号 04S301

审核 冯旭东

冯旭东

校对

徐琴

徐琴

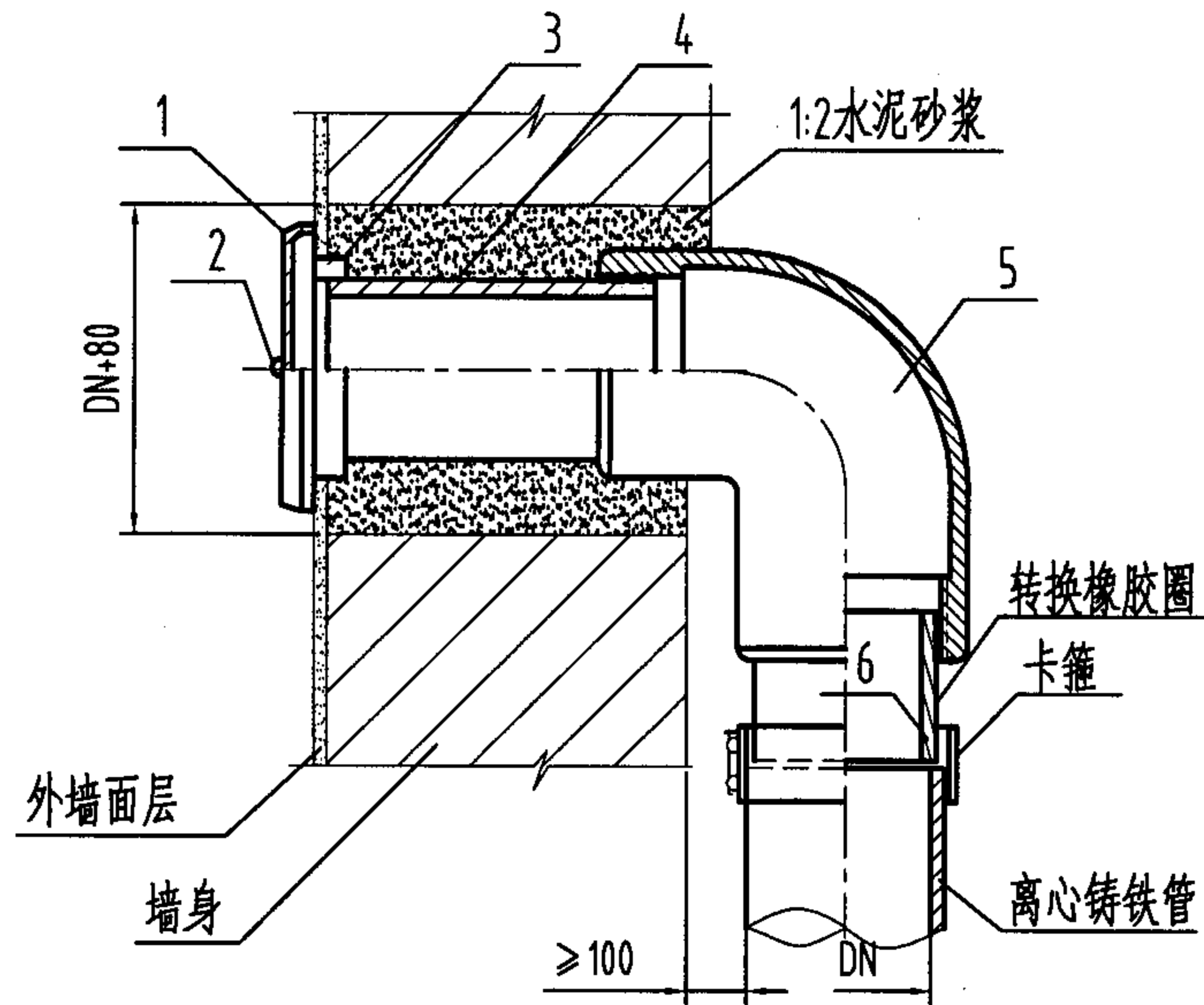
设计

刘华

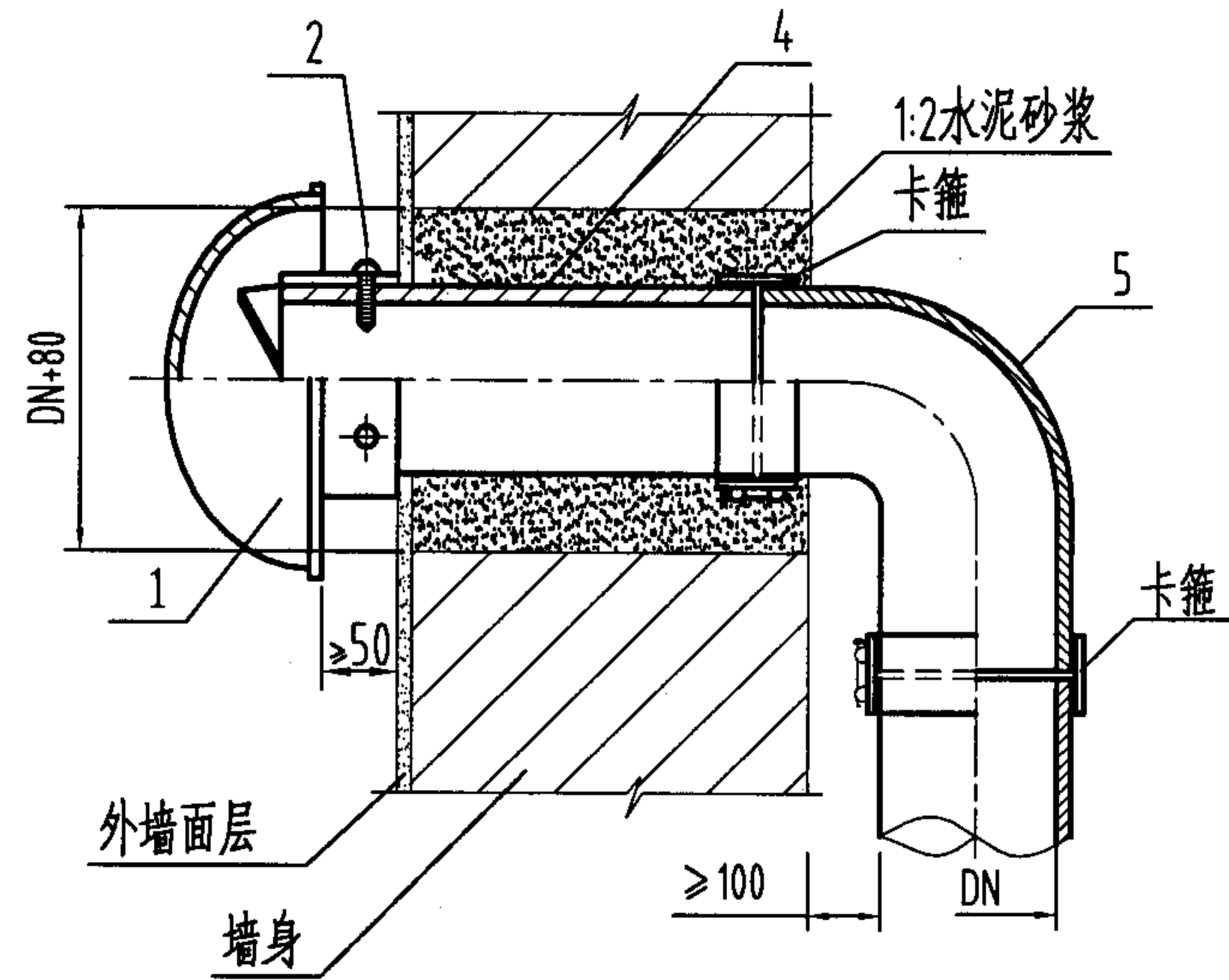
刘华

页

78



I 型



II 型

序号	名称	规格	I 型			II 型			
			材料	单位	数量	材料	单位	数量	
6	短管		ZCuZn38	根	1				
5	弯头		ZCuZn38	只	1	HT150	只	1	
4	短管		ZCuZn38	根	1	HT150	根	1	
3	通气盖座		HT150	个	1				
2	螺钉	M4x8	ZCuZn38	个	2	M6x16	ZCuZn38	个	3
1	通气盖板<帽>		1Cr18Ni9Ti	块	1		HT150或铝	个	1

说明:

1. 本图适用于通气管从侧墙接至室外, 连通大气的场所。
2. II型采用蘑菇形通气帽水平安装, 螺钉应穿透通气管, 使其与通气管牢固连接。
3. 丙型连接方式为卡箍, 适用于接管为离心铸铁管时的场所。

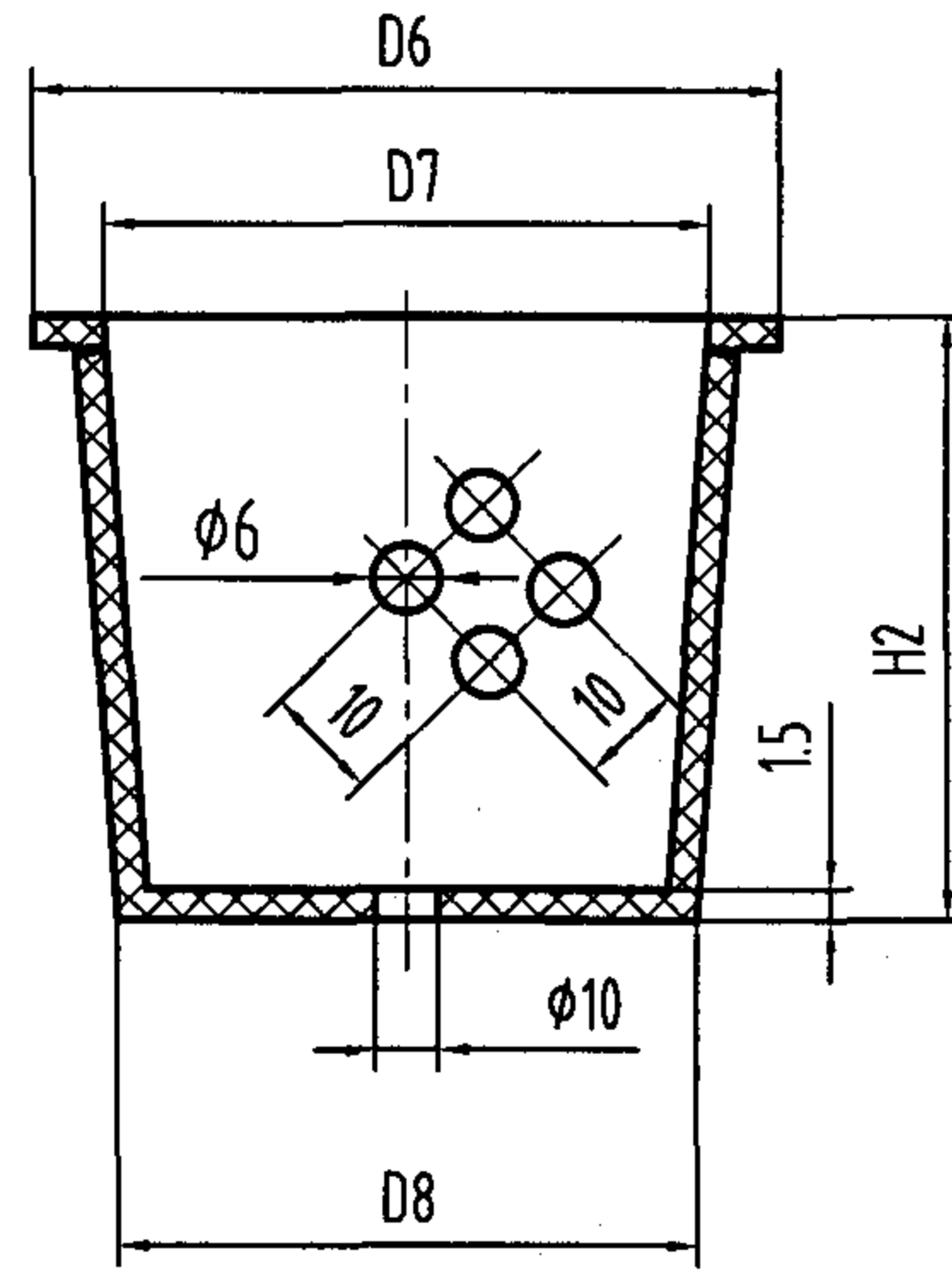
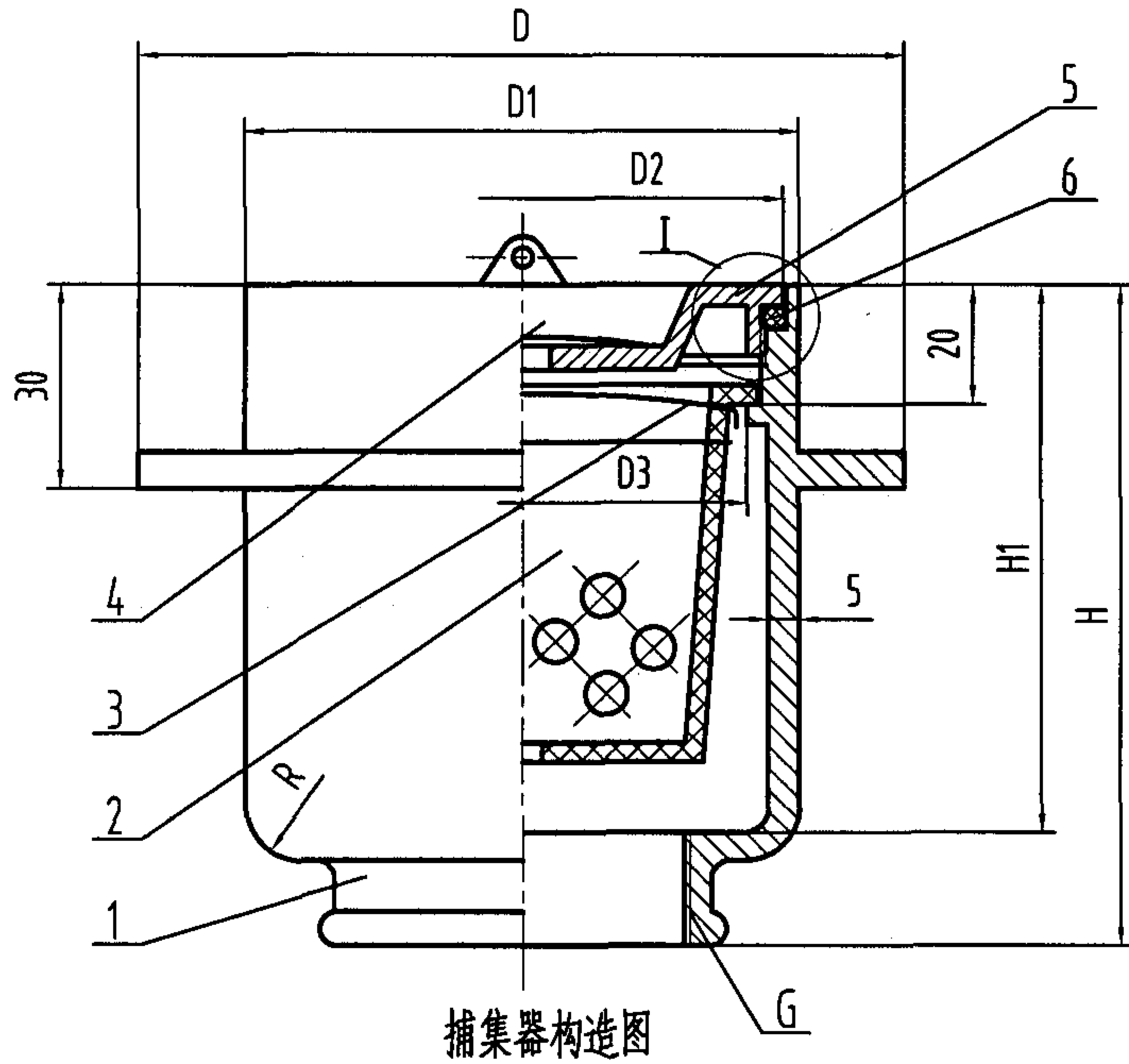
侧墙式通气帽(丙型) 安装图
DN50~DN150

图集号 04S301

审核 冯旭东 冯旭东 校对 徐琴 设计 刘华

页 79

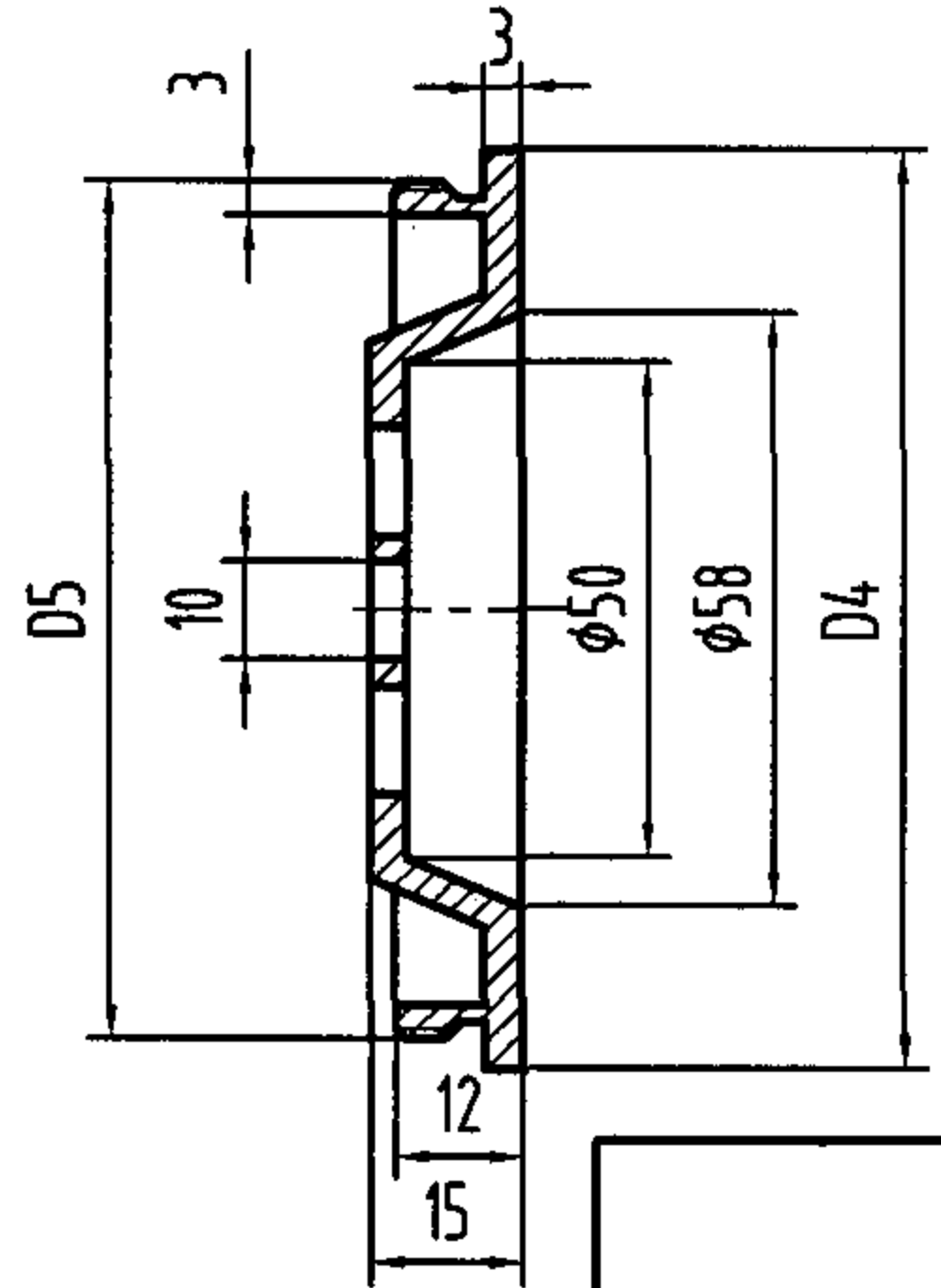
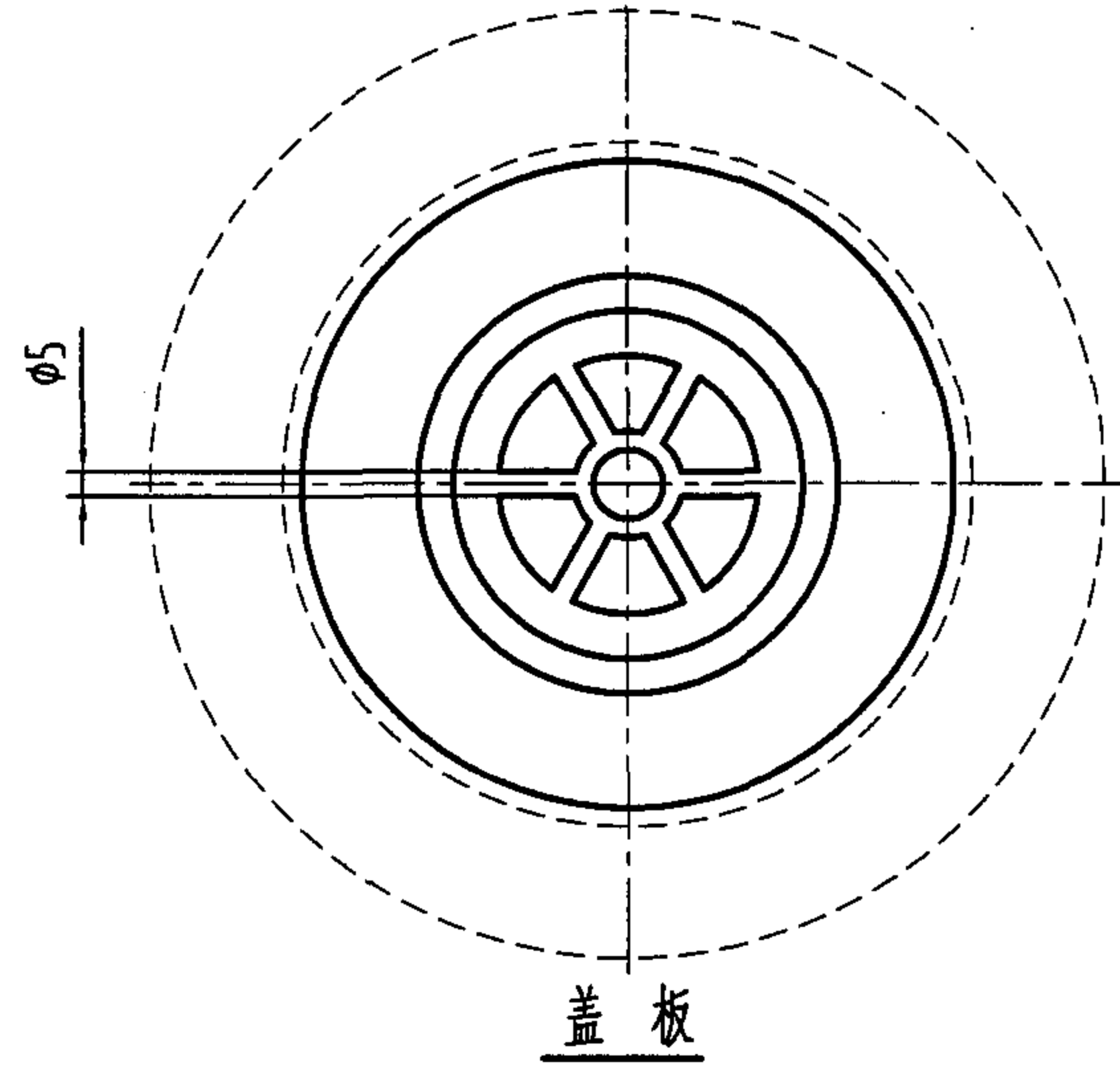
说明：
本图系根据上海申利建筑构件制造有限公司提供的技术资料编制。



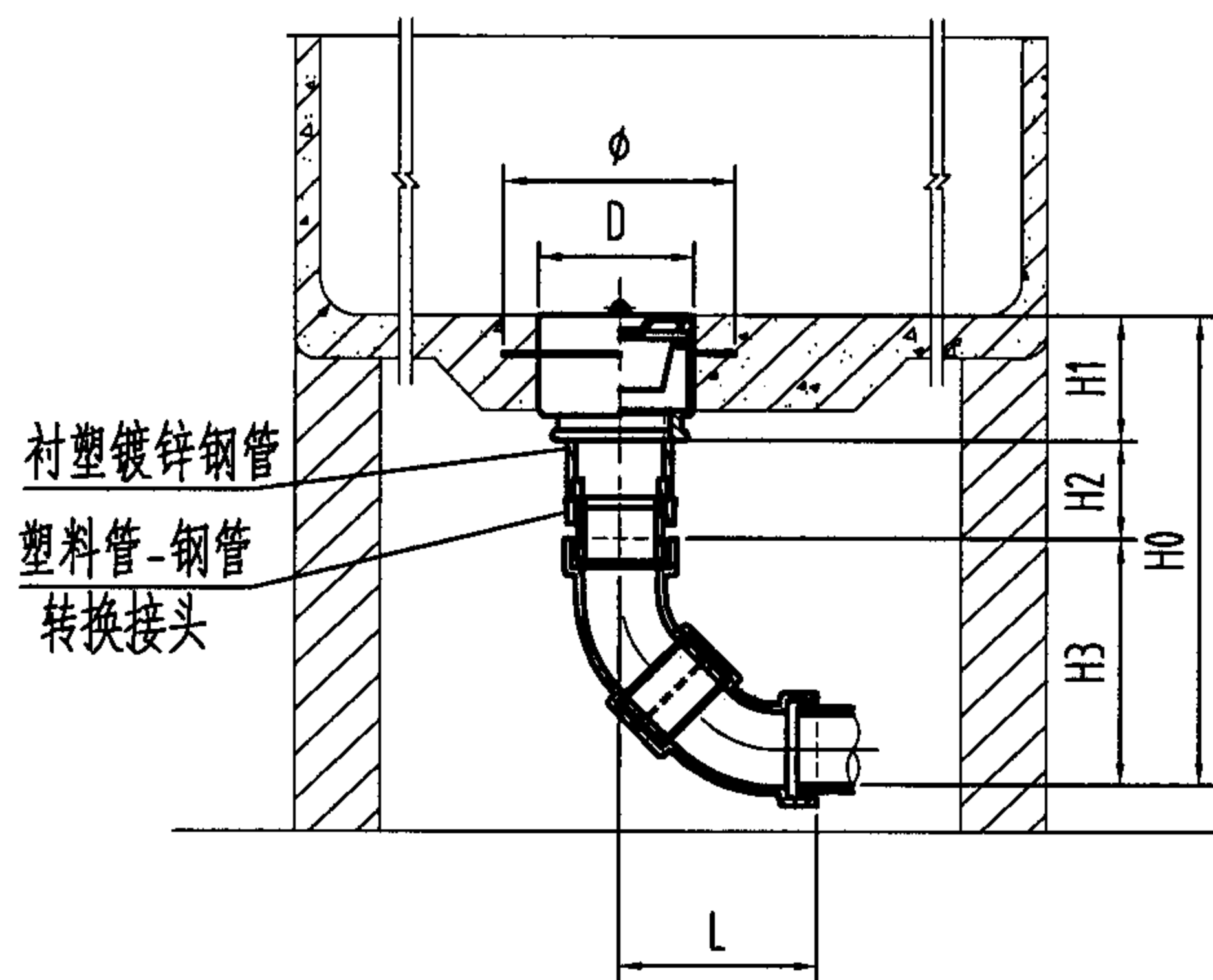
尺寸表

DN	D	D1	D2	D3	D4	D5	D6
50	140	100	96	80	94	90	88
75	190	150	146	130	144	140	138
100	240	200	196	180	194	190	188

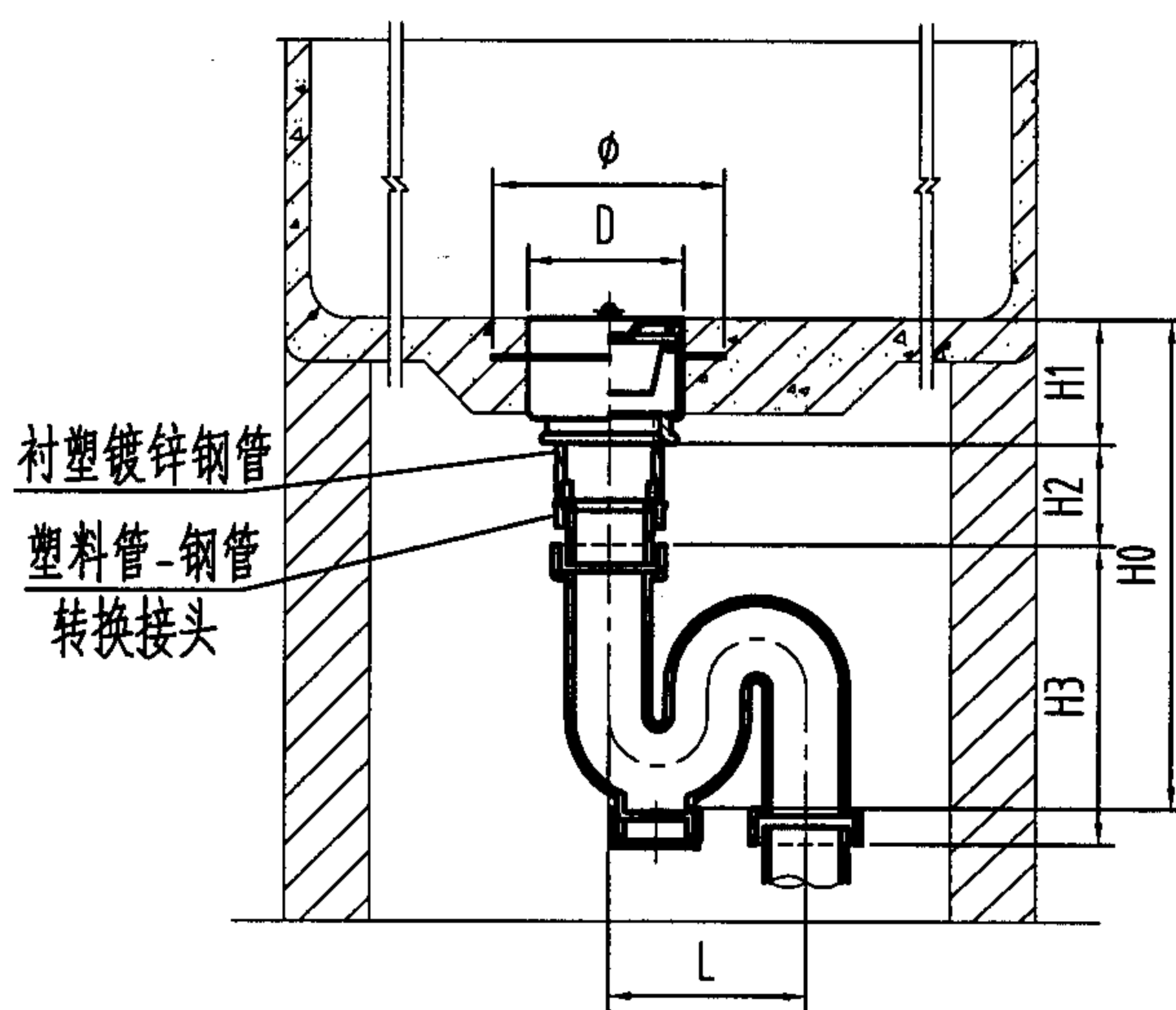
DN	D7	D8	H	H1	H2	G	R
50	76	70	120	100	70	2"	10
75	126	115	145	120	90	3"	20
100	176	160	158	130	100	4"	30



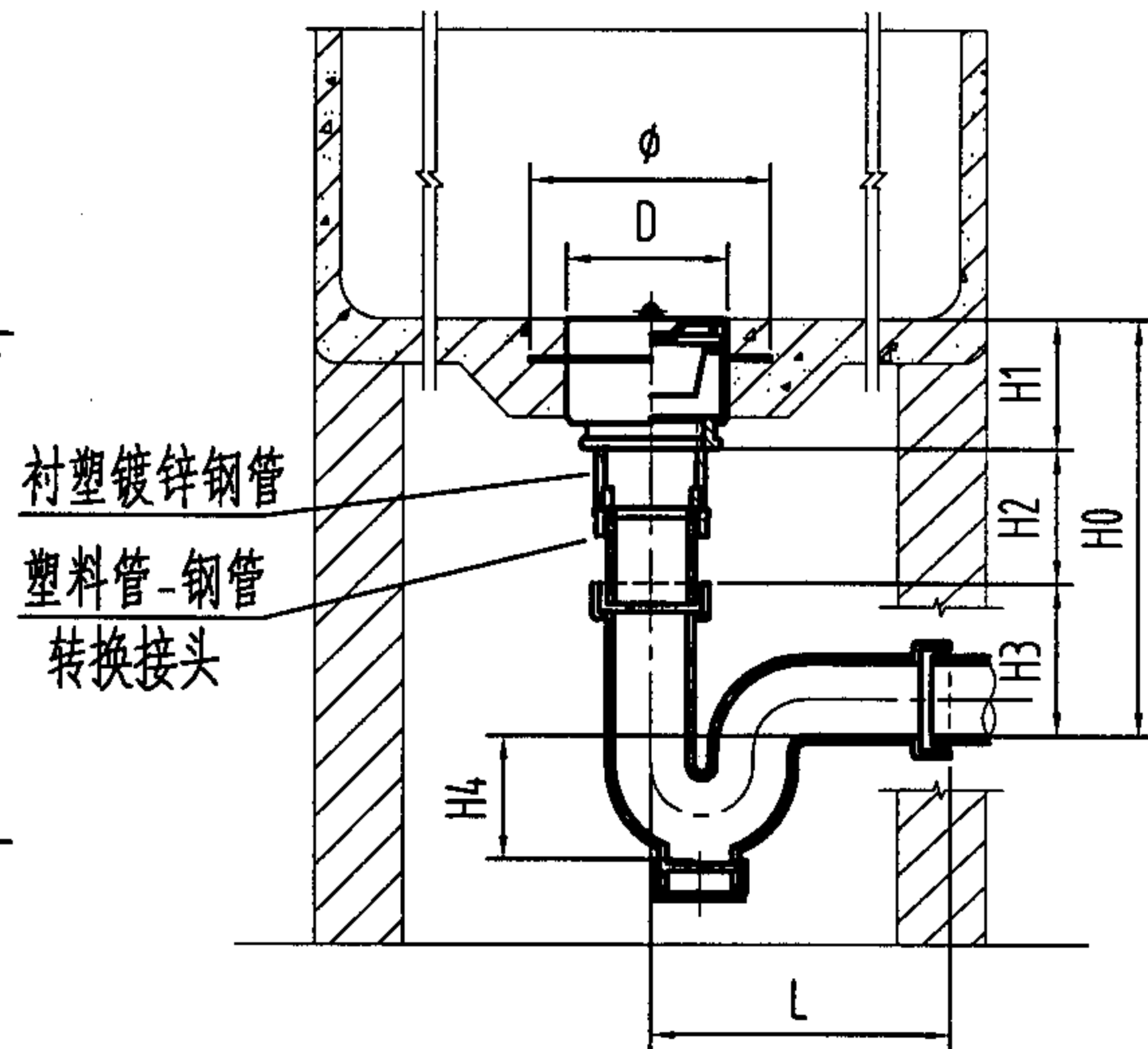
6	密封圈	1	O型, D6x phi 3.5	
5	盖板	1	ZCuZn38	
4	橡皮塞	1	橡胶 phi 50	
3	吊攀	1	不锈钢丝 phi 2	
2	网筐	1	1Cr18Ni9或ABS	
1	壳体	1	HT150	
序号	名称	数量	材料或规格	备注



甲I型



甲II型



甲III型

说明

1. 本图适用于土建浇注的洗菜池和洗碗池。
2. 脏物捕集器应在土建捣制水池底板时埋入，底板预埋处厚度应 $\geq 100\text{mm}$ 。
3. 甲型连接方式为粘接，适用于接管为硬聚氯乙烯(PVC-U)管时的场所。
4. 甲I型适用于排入明沟的场所，可用 90° 弯头代替，尺寸见 $H0'$ 、 $H3'$ 、 L' 。
5. 塑料管-钢管转换接头与脏物捕集器可配套供应。
6. 甲II型和甲III型安装方式中的S弯和P弯尺寸系根据福建省亚通塑胶有限公司资料编制。

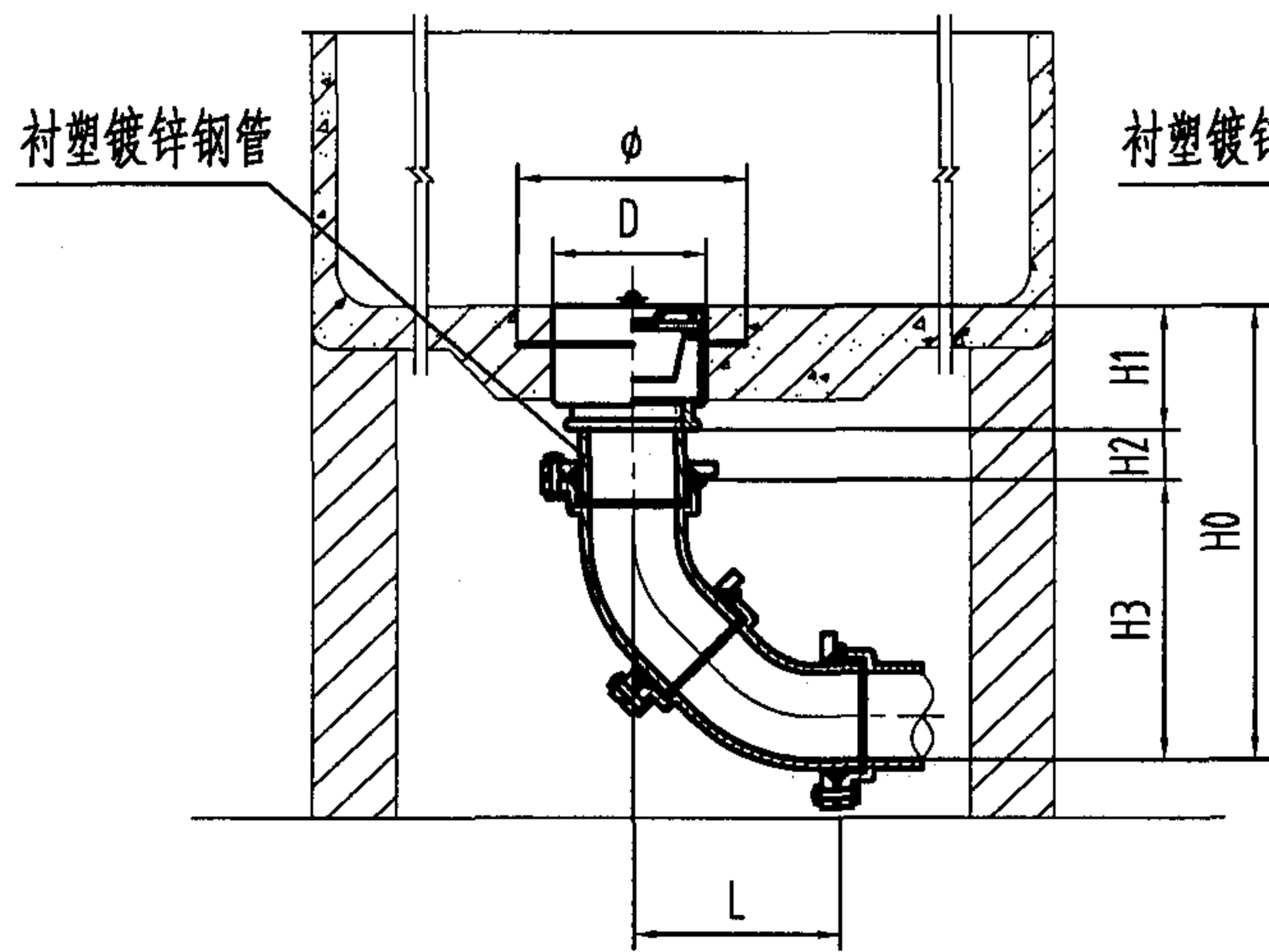
尺寸表

DN	H1	甲I型							甲II型				甲III型					D	φ
		H0	H0'	H2	H3	H3'	L	L'	H0	H2	H3	L	H0	H2	H3	H4	L		
50	120	≥ 383	≥ 335	≥ 150	113	65	89	65	≥ 375	≥ 150	105	180	≥ 265	≥ 150	-5	110	160	100	140
75	145	≥ 474	≥ 390	≥ 155	174	90	138	90	≥ 450	≥ 155	150	285	≥ 302	≥ 155	2	148	230	150	190
100	158	≥ 548	≥ 508	≥ 160	230	118	176	118	≥ 538	≥ 160	220	340	≥ 353	≥ 160	35	185	310	200	240

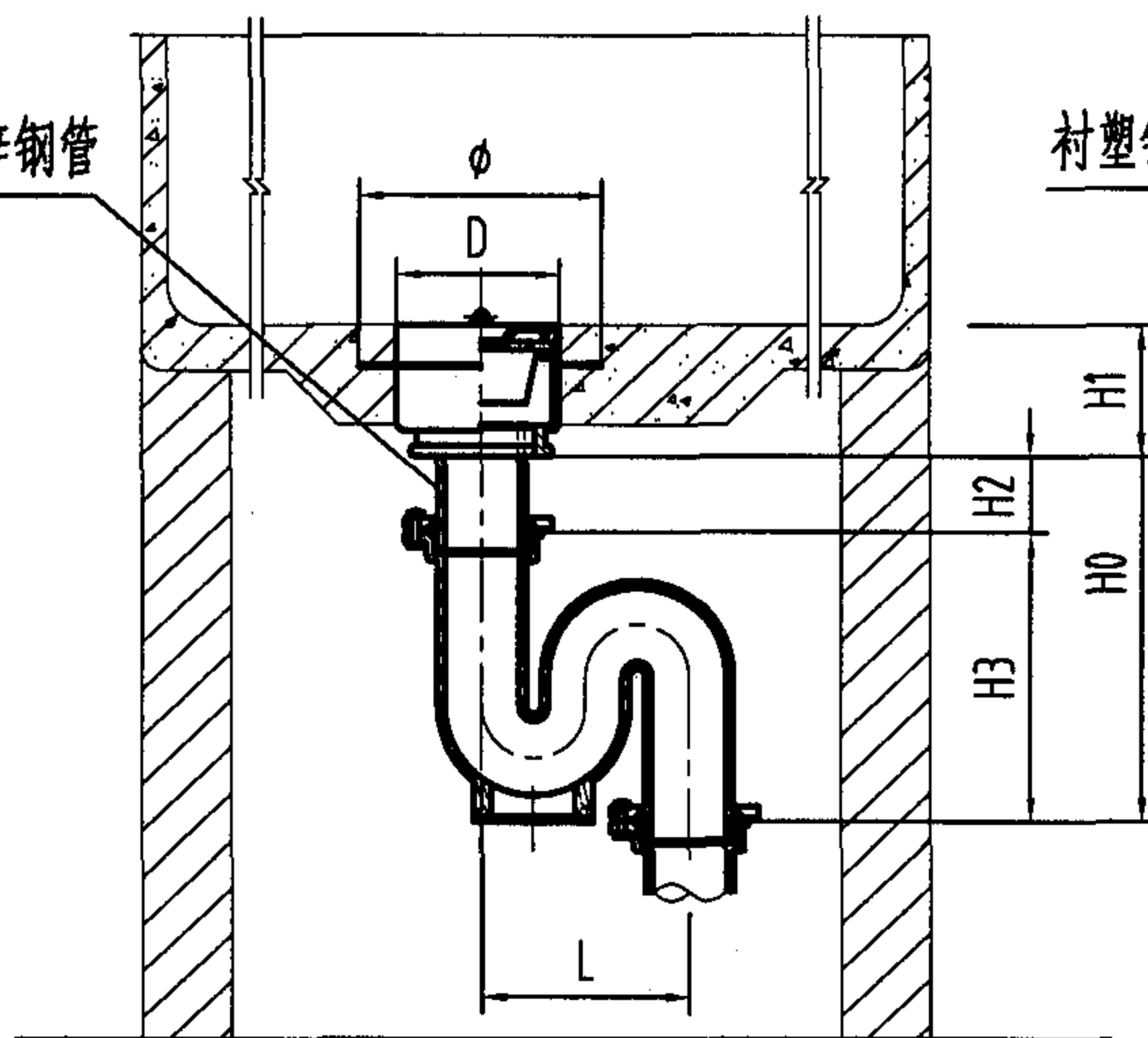
脏物捕集器 (一) 安装图 (甲型)

图集号 04S301

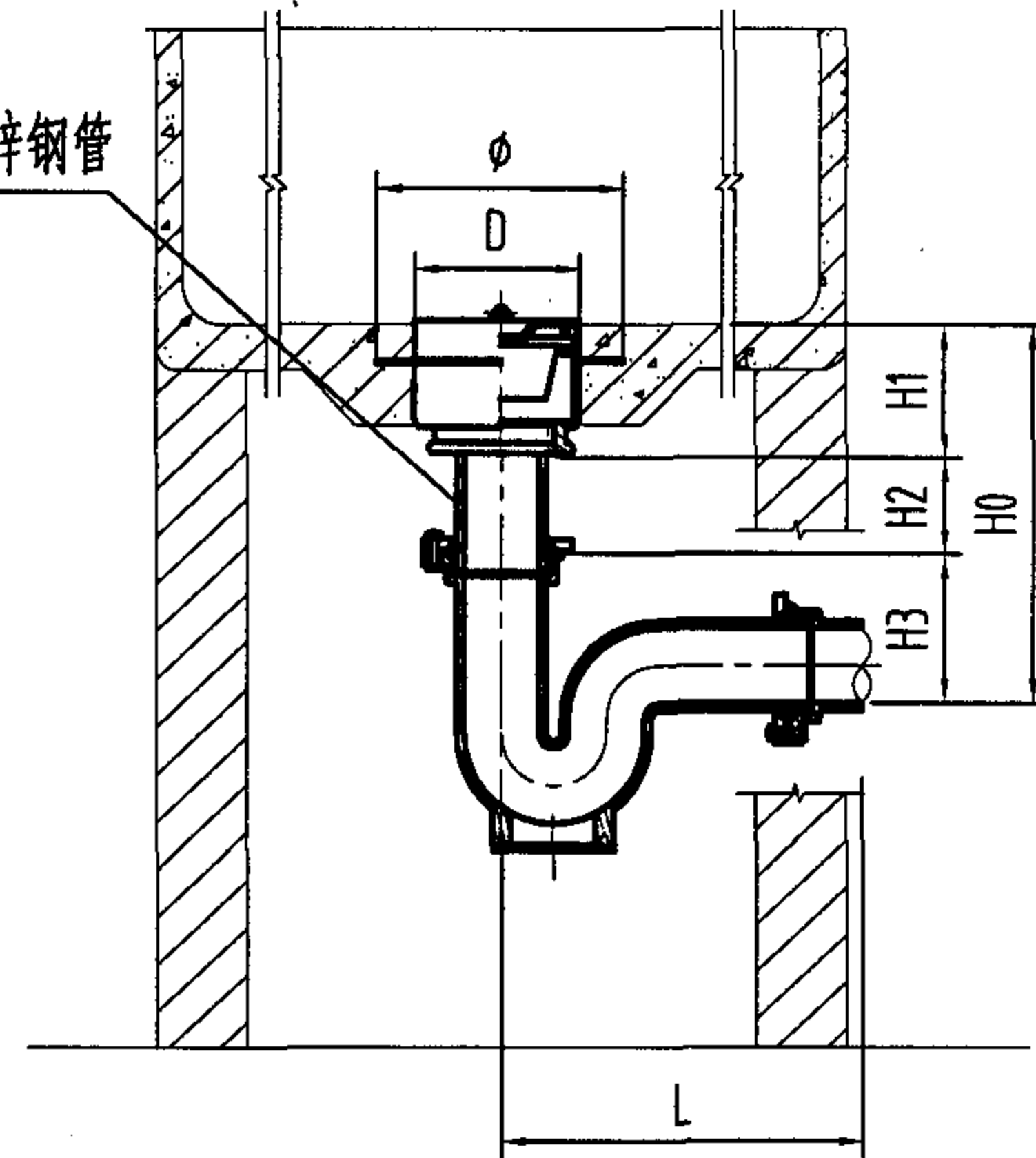
审核 冯旭东 冯旭东 校对 徐琴 徐琴 设计 李云贺 李云贺



乙I型



乙II型



乙III型

尺寸表

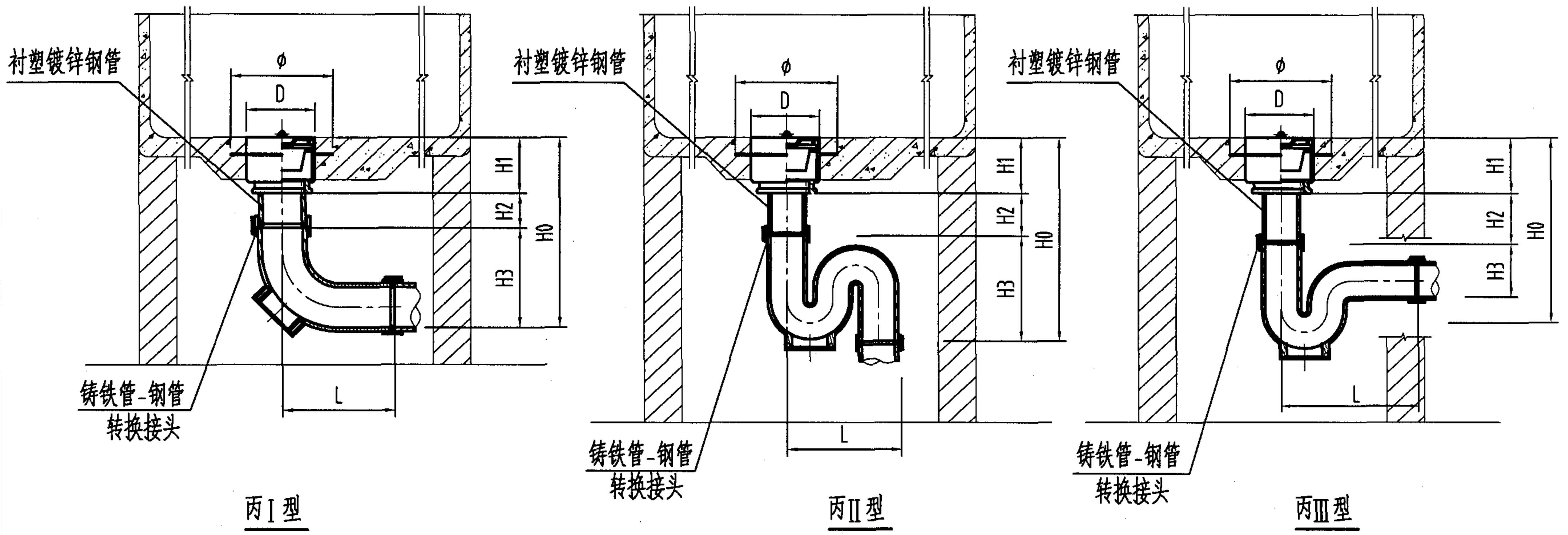
DN	H1	乙I型				乙II型				乙III型				D	φ
		H0	H2	H3	L	H0	H2	H3	L	H0	H2	H3	L		
50	120	≥435	≥110	205	251	≥430	≥110	200	200	≥305	≥110	75	230	100	140
75	145	≥492	≥115	232	284	≥525	≥115	265	252	≥350	≥115	90	295	150	190
100	158	≥534	≥120	256	308	≥610	≥120	332	302	≥410	≥120	132	357	200	240

说明

1. 本图适用于土建浇注的洗菜池和洗碗池。
2. 脏物捕集器应在土建捣制水池底板时埋入，底板预埋处厚度应 $\geq 100\text{mm}$ 。
3. 乙型连接方式为法兰压盖承插，适用于接管为离心铸铁管时的场所。
4. 乙I型适用于排入明沟的场所。

脏物捕集器 (一) 安装图 (乙型)

图集号 04S301



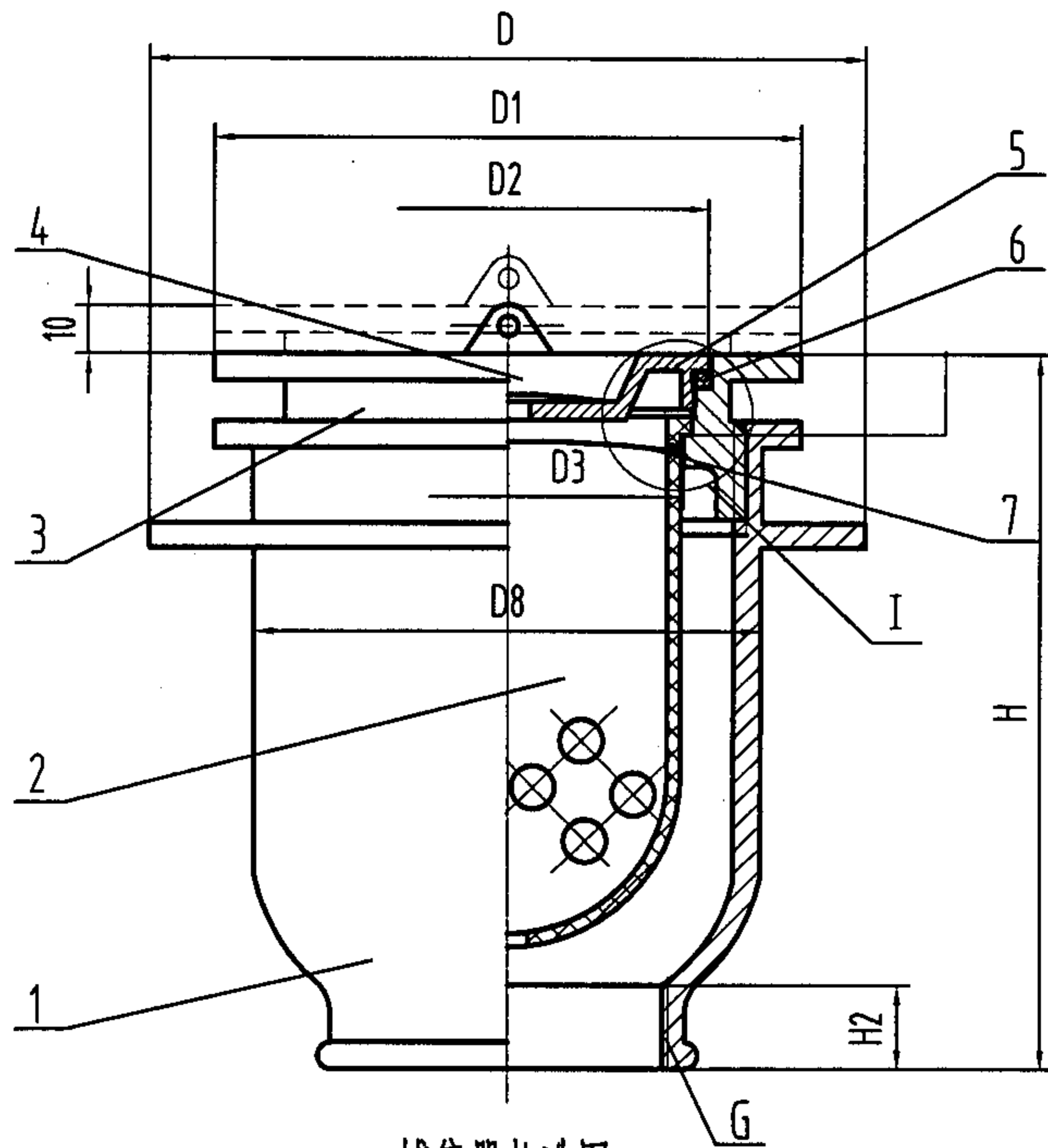
尺寸表

DN	H1	丙 I 型				丙 II 型				丙 III 型				D	φ
		H0	H2	H3	L	H0	H2	H3	L	H0	H2	H3	L		
50	120	≥ 416	≥ 150	146	121	≥ 607	≥ 150	337	140	≥ 443	≥ 150	173	180	100	140
75	145	≥ 487	≥ 155	187	150	≥ 687	≥ 155	387	196	≥ 500	≥ 155	200	225	150	190
100	158	≥ 539	≥ 160	221	170	≥ 762	≥ 160	444	240	≥ 548	≥ 160	230	300	200	240

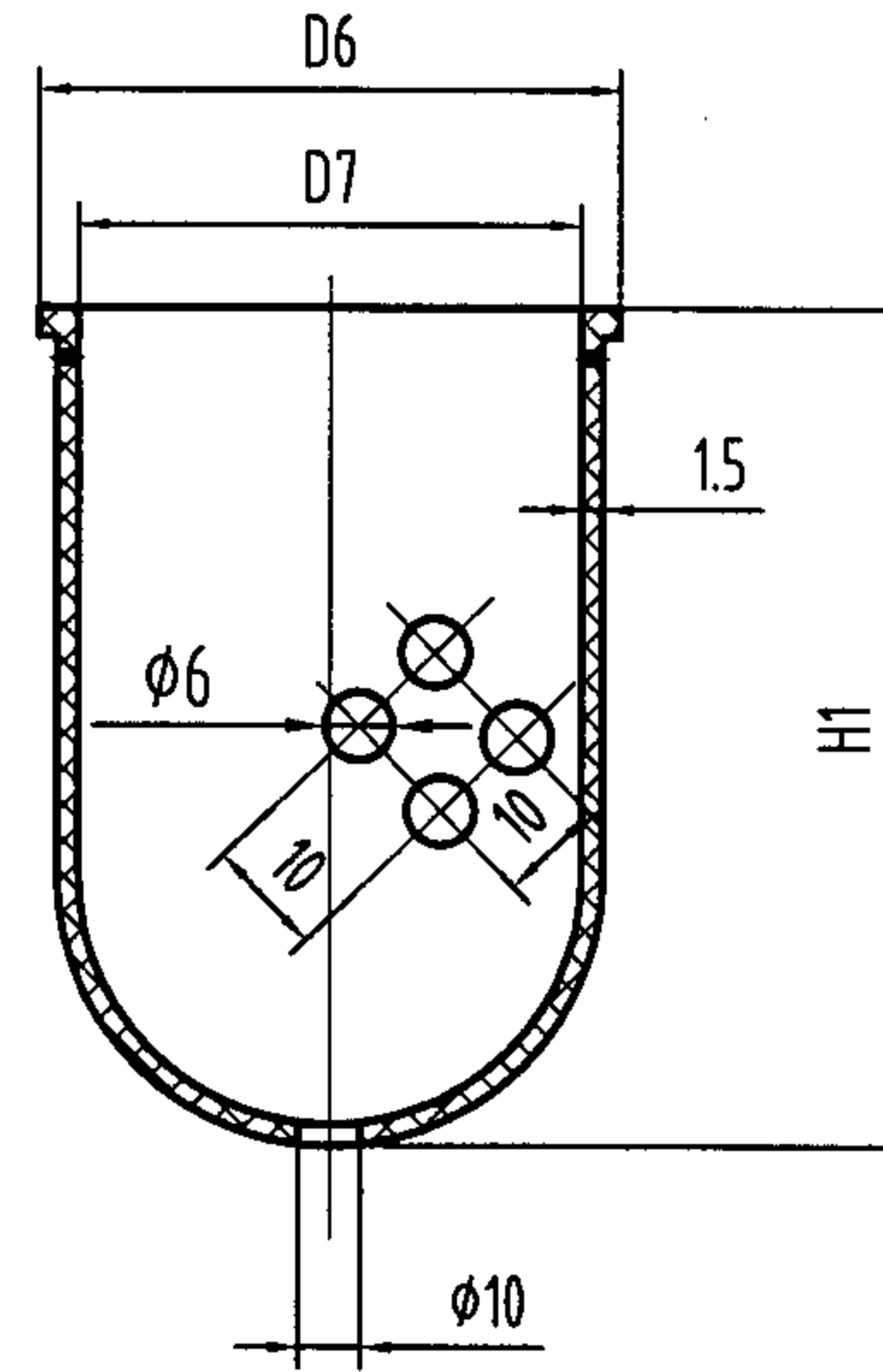
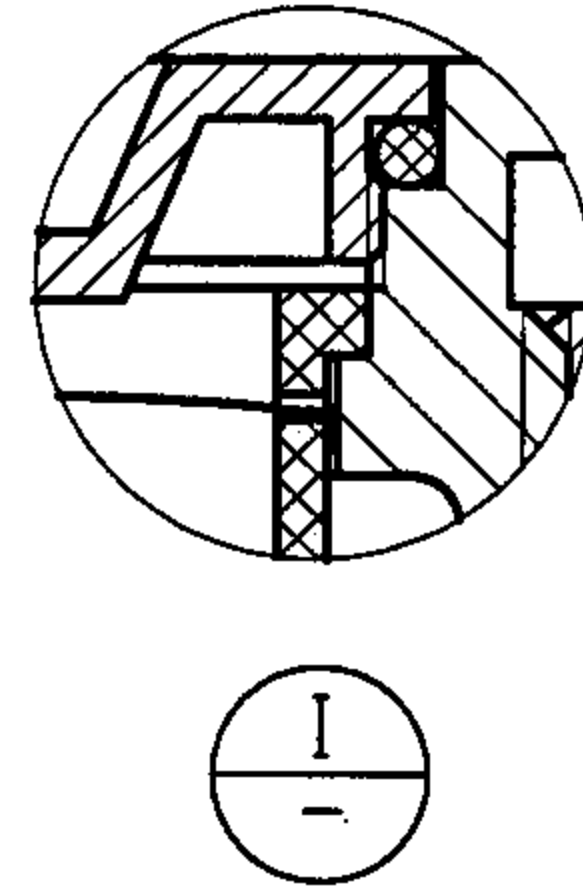
说明

1. 本图适用于土建浇注的洗菜池和洗碗池。
2. 脏物捕集器应在土建捣制水池底板时埋入，底板预埋处厚度应≥100mm。
3. 丙型连接方式为卡箍，适用于接管为离心铸铁管时的场所。
4. 铸铁管-钢管转换接头与脏物捕集器可配套供应。
5. 丙I型适用于排入明沟的场所。

说明：
本图系根据上海申利建筑构件制造有限公司提供的技术资料编制。



捕集器构造图

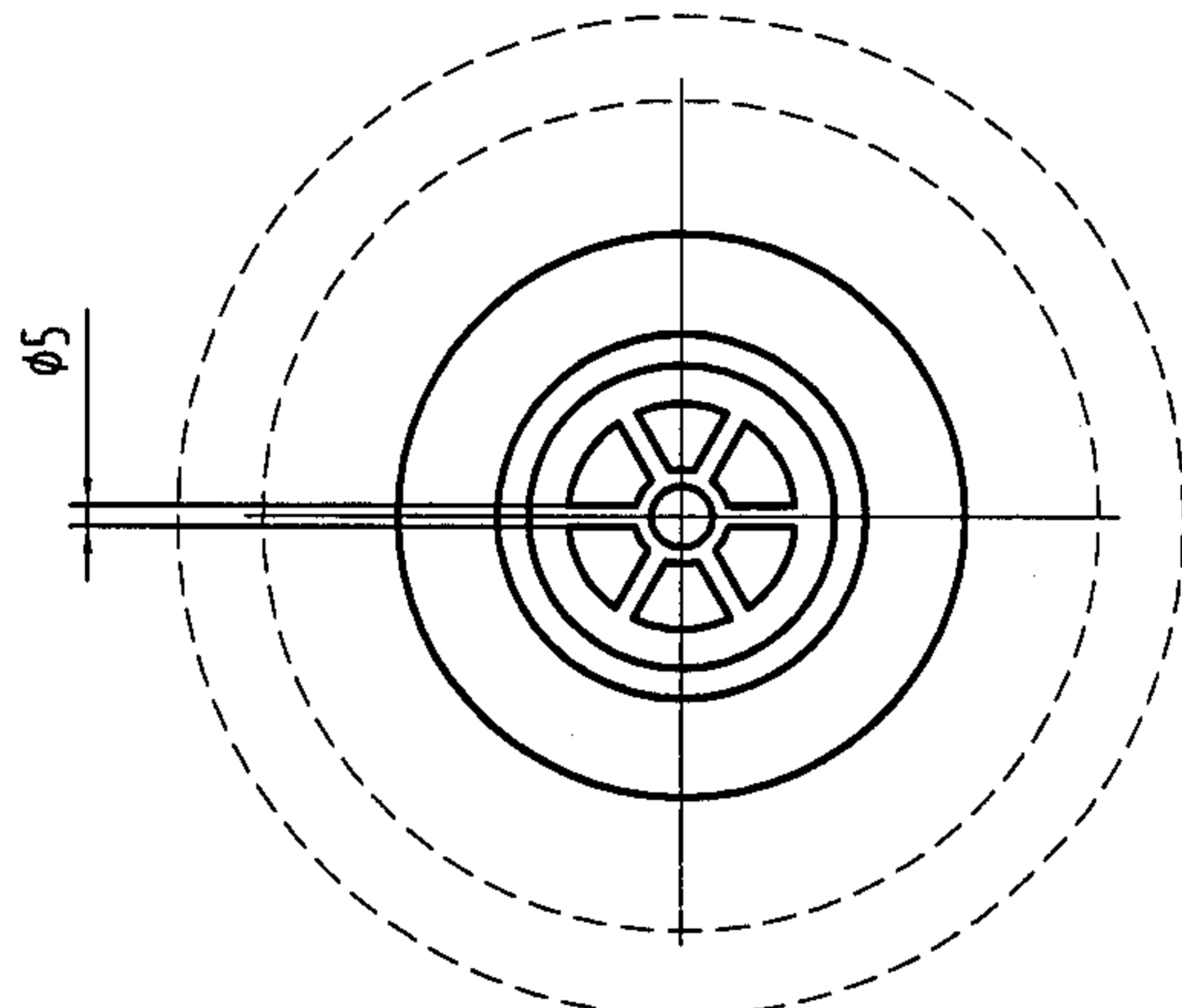


网筐

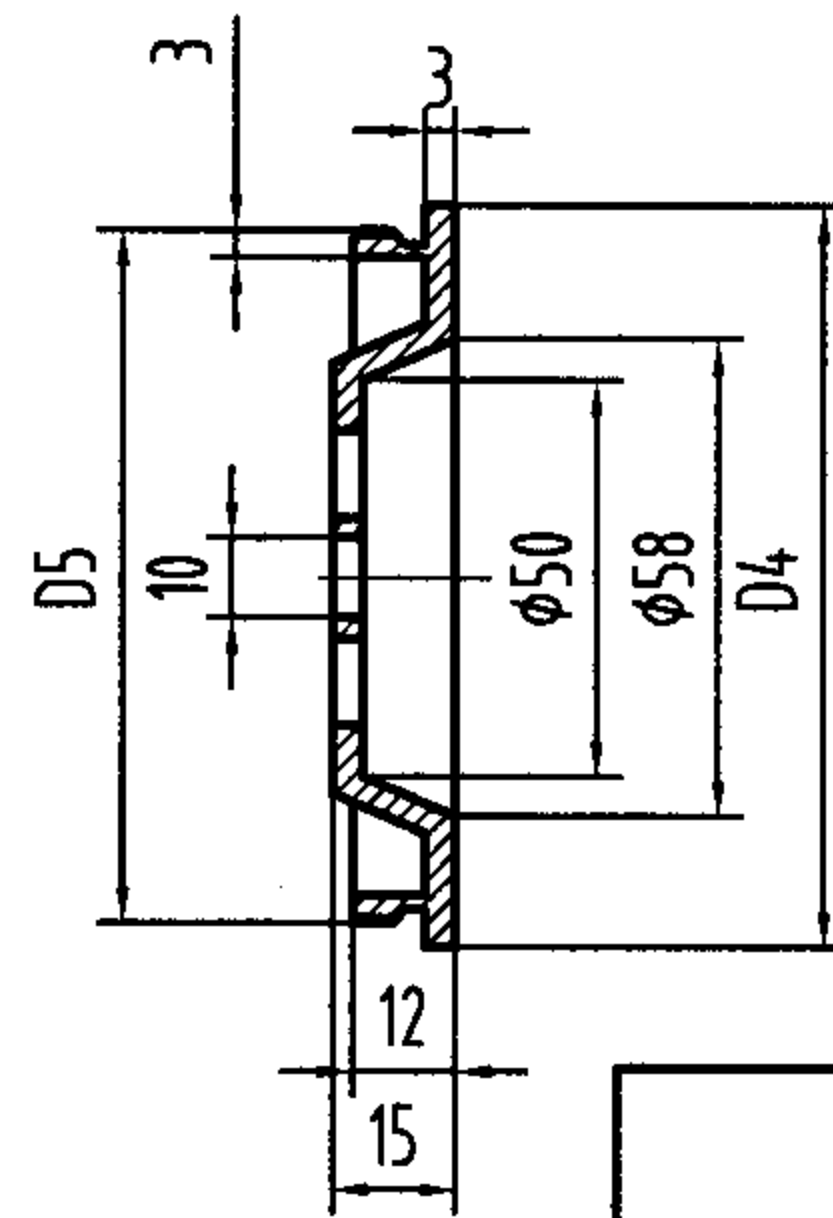
尺寸表

DN	D	D1	D2	D3	D4	D5	D6
50	140	110	90	80	88	90	88
75	190	145	115	130	113	140	138
100	240	200	160	180	158	190	188

DN	D7	D8	H	H1	H2	G
50	70	100	132	80	20	2"
75	120	150	150	95	25	3"
100	170	200	170	110	28	4"



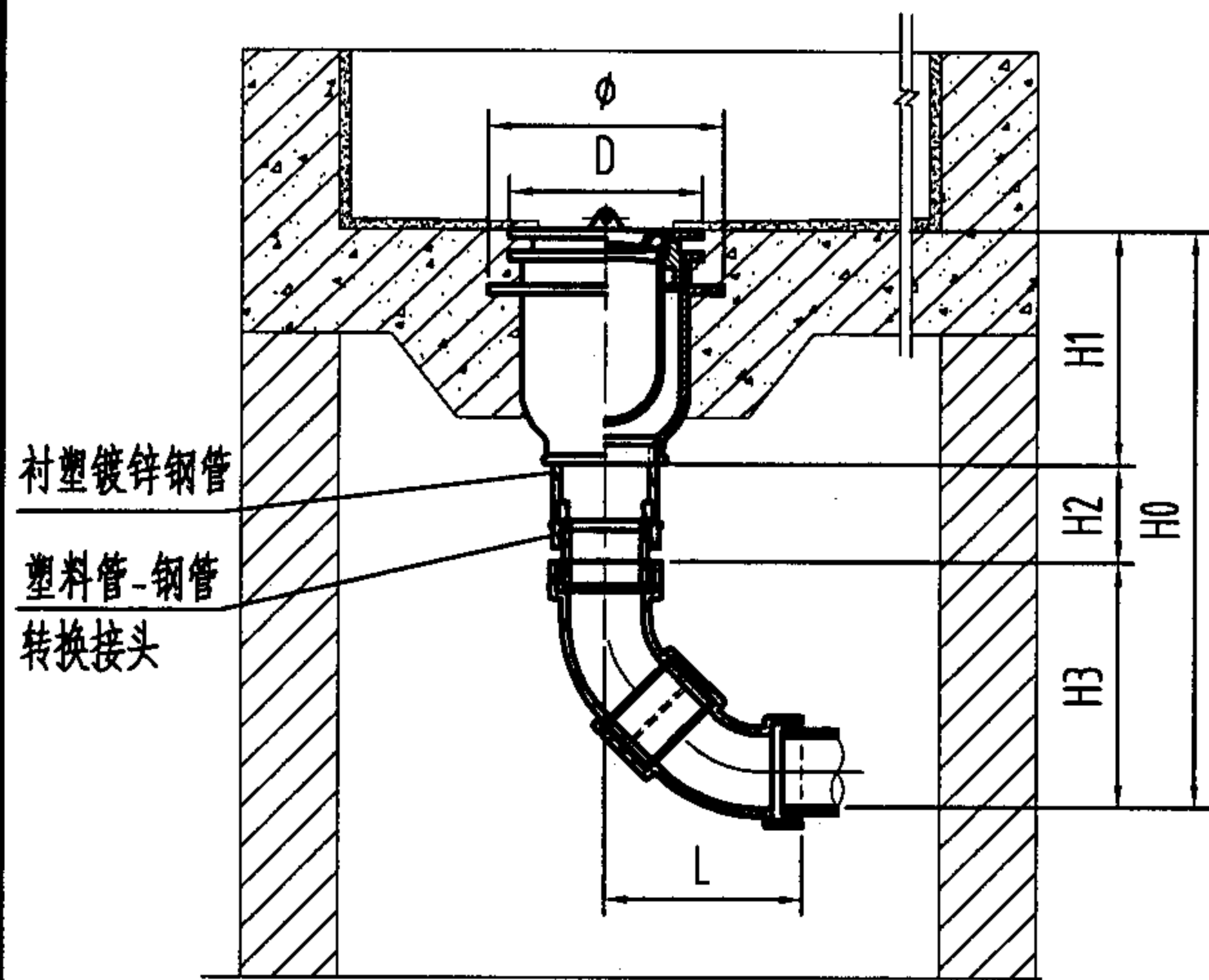
盖板



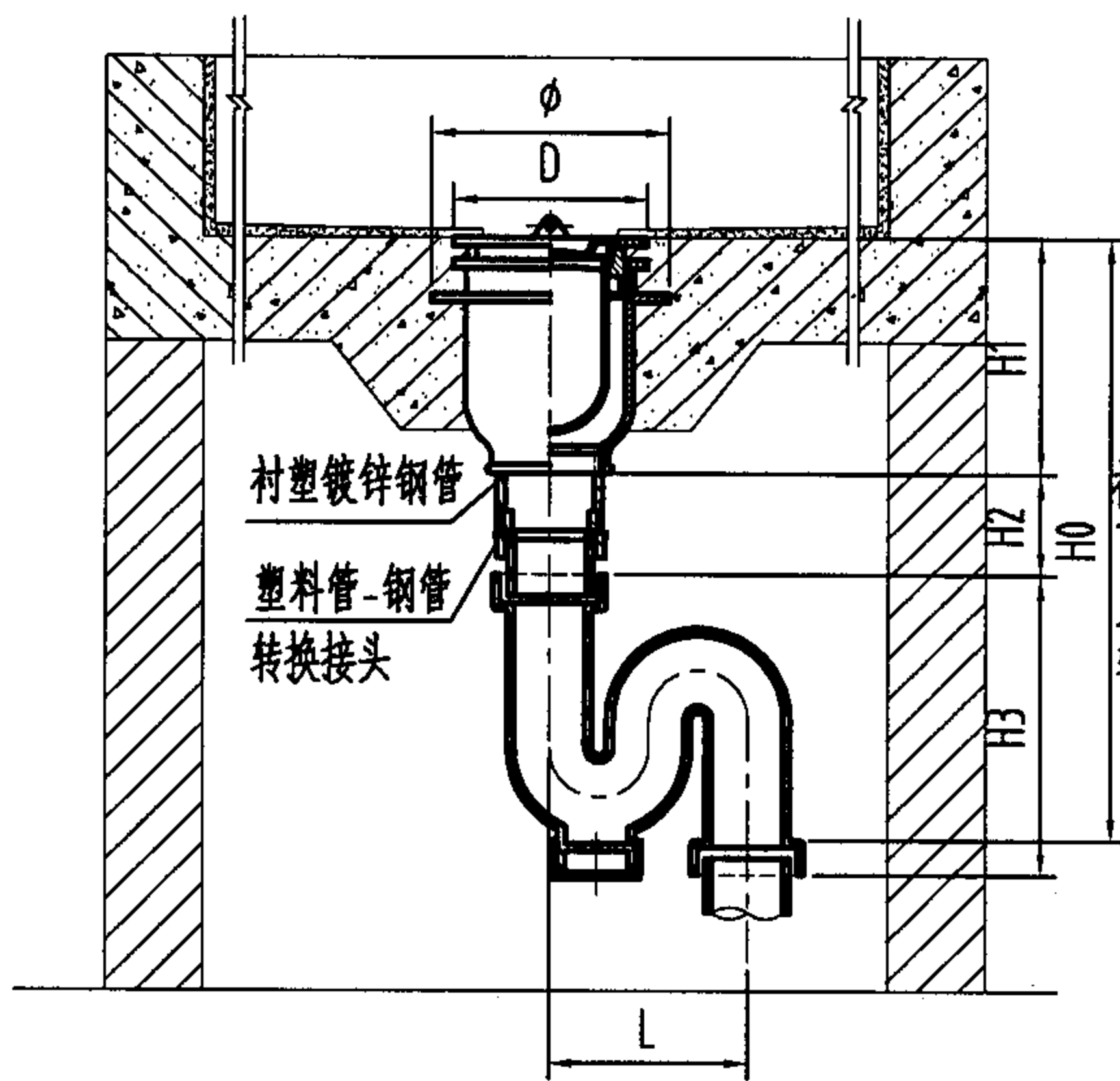
7	吊攀	1	不锈钢丝φ2	
6	密封圈	1	O型,D6×φ3.5	
5	盖板	1	ZCuZn38	
4	橡皮塞	1	橡胶φ50	
3	调节段	1	HT150	
2	网筐	1	1Cr18Ni9或ABS	
1	本体	1	HT150	
序号	名称	数量	材料或规格	备注

脏物捕集器（二）构造及配件图

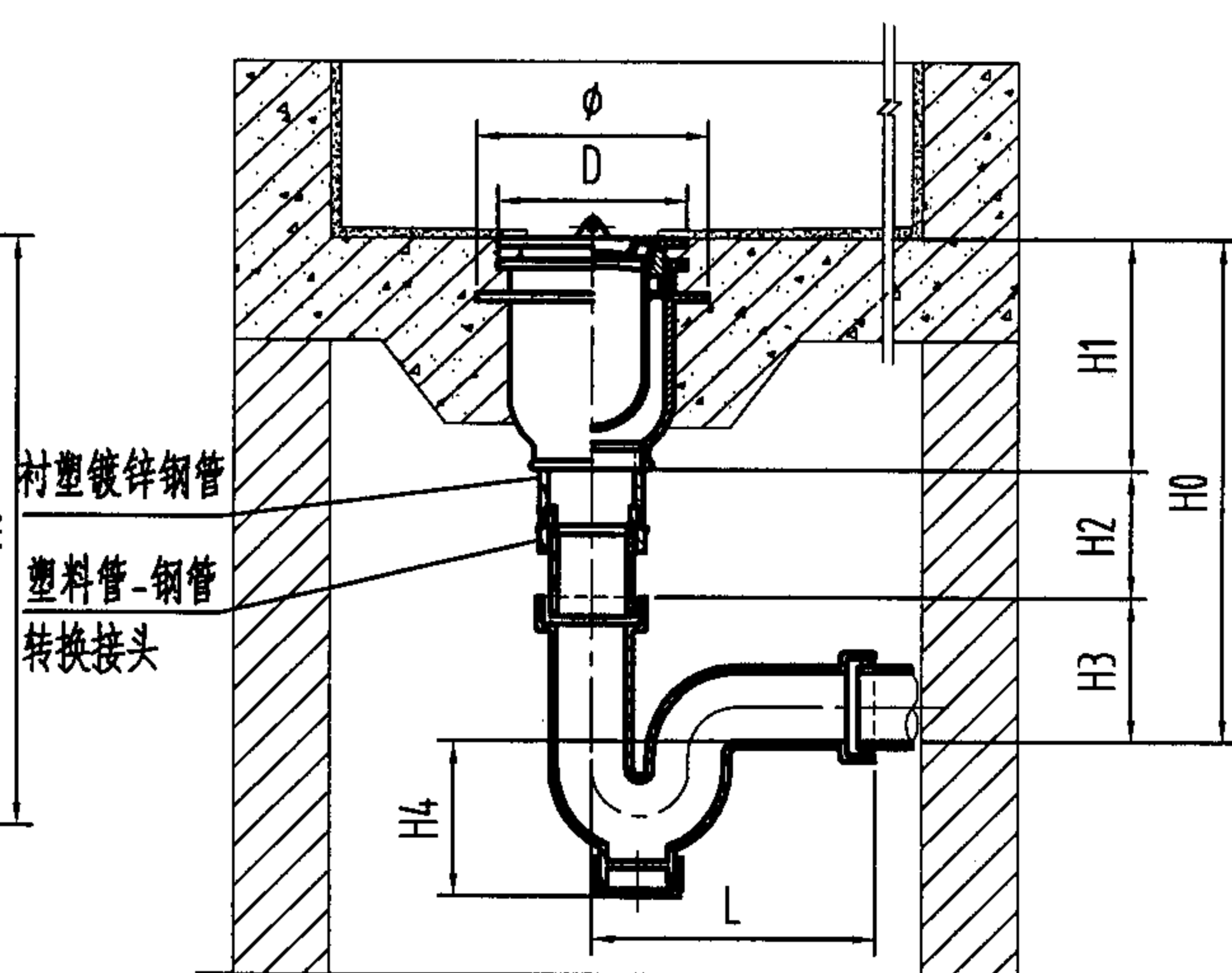
图集号 04S301



甲I型



甲II型



甲III型

说明

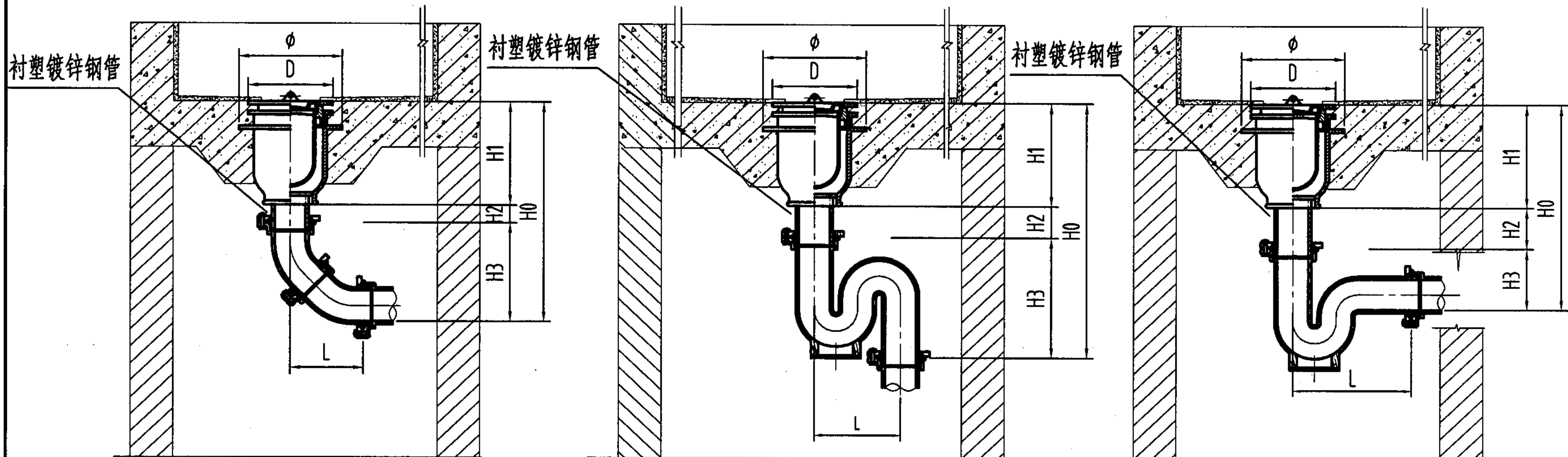
1. 本图适用于土建浇注的洗菜池和洗碗池。
2. 脏物捕集器应在土建捣制水池底板时埋入，底板预埋处厚度应 $\geq 100\text{mm}$ 。
3. 甲型连接方式为粘接，适用于接管为硬聚氯乙烯(PVC-U)管时的场所。
4. 甲I型适用于排入明沟的场所，可用 90° 弯头代替，尺寸见 $H0'$ 、 $H3'$ 、 L' 。
5. 塑料管-钢管转换接头与脏物捕集器可配套供应。
6. 甲II型和甲III型安装方式中的S弯和P弯尺寸系根据福建省亚通塑胶有限公司提供的技术资料编制。

尺寸表

DN	H1	H2	D	ϕ	甲I型						甲II型			甲III型			
					H0	H0'	H3	H3'	L	L'	H0	H3	L	H0	H3	H4	L
50	132	≥ 150	110	140	≥ 395	≥ 347	113	65	89	65	≥ 387	105	180	≥ 277	-5	110	160
75	150	≥ 155	145	190	≥ 479	≥ 395	174	90	138	90	≥ 455	150	285	≥ 307	2	148	230
100	170	≥ 160	200	240	≥ 560	≥ 448	230	118	176	118	≥ 550	220	340	≥ 365	35	185	310

脏物捕集器(二)安装图(甲型)

图集号 04S301



乙I型

乙II型

乙III型

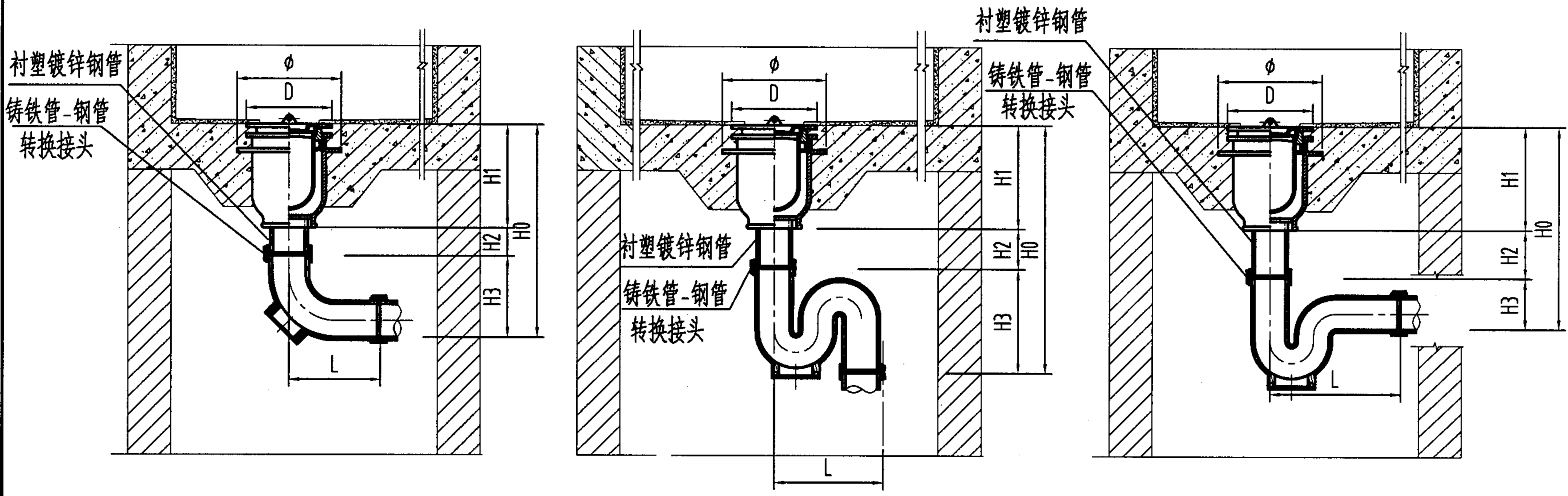
尺寸表

DN	H1	H2	D	φ	乙I型			乙II型			乙III型		
					H0	H3	L	H0	H3	L	H0	H3	L
50	132	≥110	90	120	≥447	205	251	≥442	200	200	≥317	75	230
75	150	≥115	115	160	≥497	232	284	≥530	265	252	≥355	90	295
100	170	≥120	160	234	≥546	256	308	≥622	332	302	≥422	132	357

说明

1. 本图适用于土建浇注的洗菜池和洗碗池。
2. 脏物捕集器应在土建捣制水池底板时埋入，底板预埋处厚度应≥100mm。
3. 乙型连接方式为法兰压盖承插，适用于接管为离心铸铁管时的场所。
4. 乙I型适用于排入明沟的场所。
5. 本图系根据上海申利建筑构件制造有限公司提供的技术资料编制。

脏物捕集器 (二) 安装图 (乙型)										图集号	04S301
审核	冯旭东	冯旭东	校对	徐琴	徐琴	设计	李云贺	李云贺	页	86	



丙I型

丙II型

丙III型

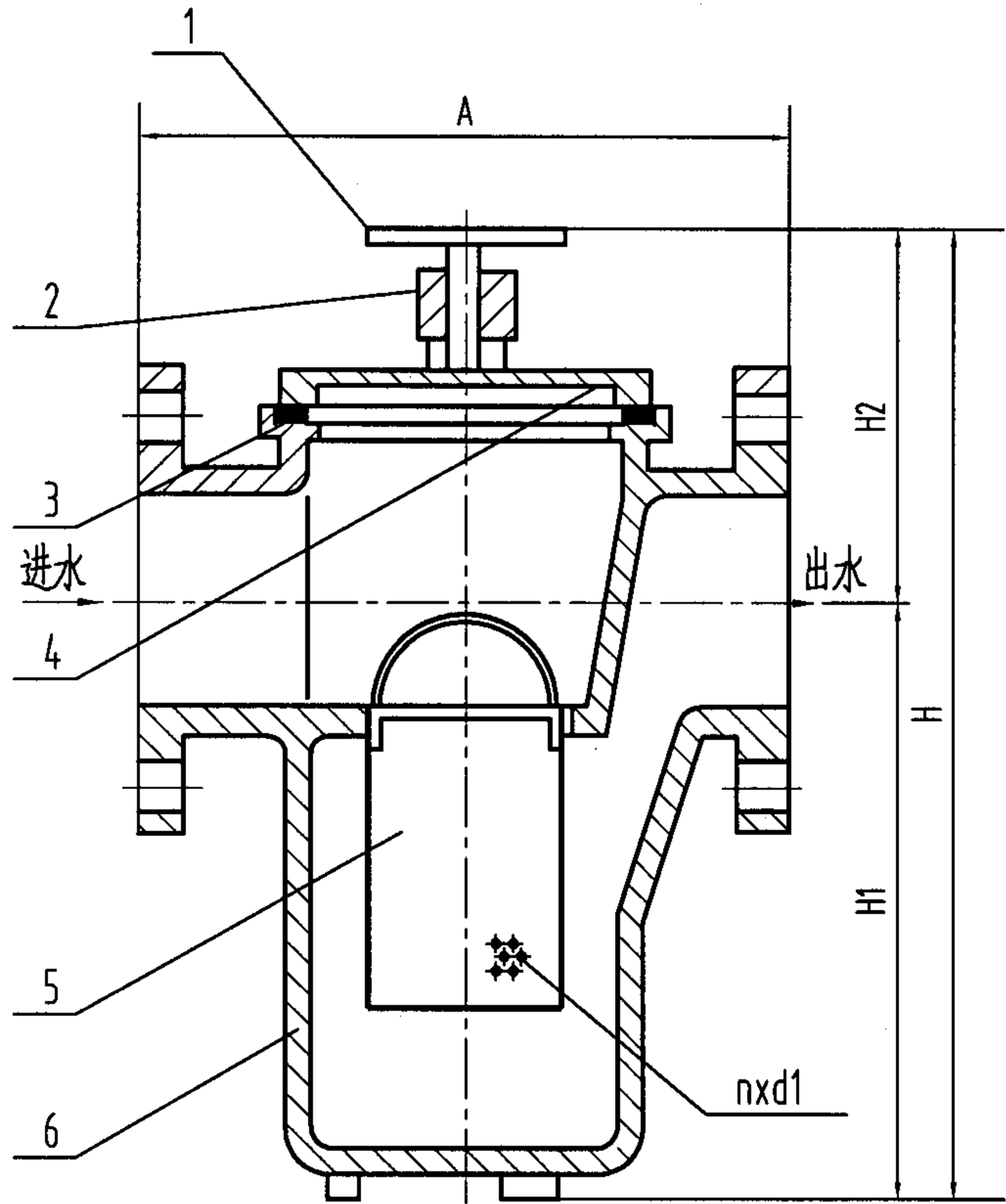
尺寸表

DN	H1	H2	D	φ	丙 I 型			丙 II 型			丙 III 型		
					H0	H3	L	H0	H3	L	H0	H3	L
50	132	≥150	90	120	≥428	146	121	≥619	337	140	≥455	173	180
75	150	≥155	115	160	≥492	187	150	≥692	387	196	≥505	200	225
100	170	≥160	160	234	≥551	221	170	≥774	444	240	≥560	230	300

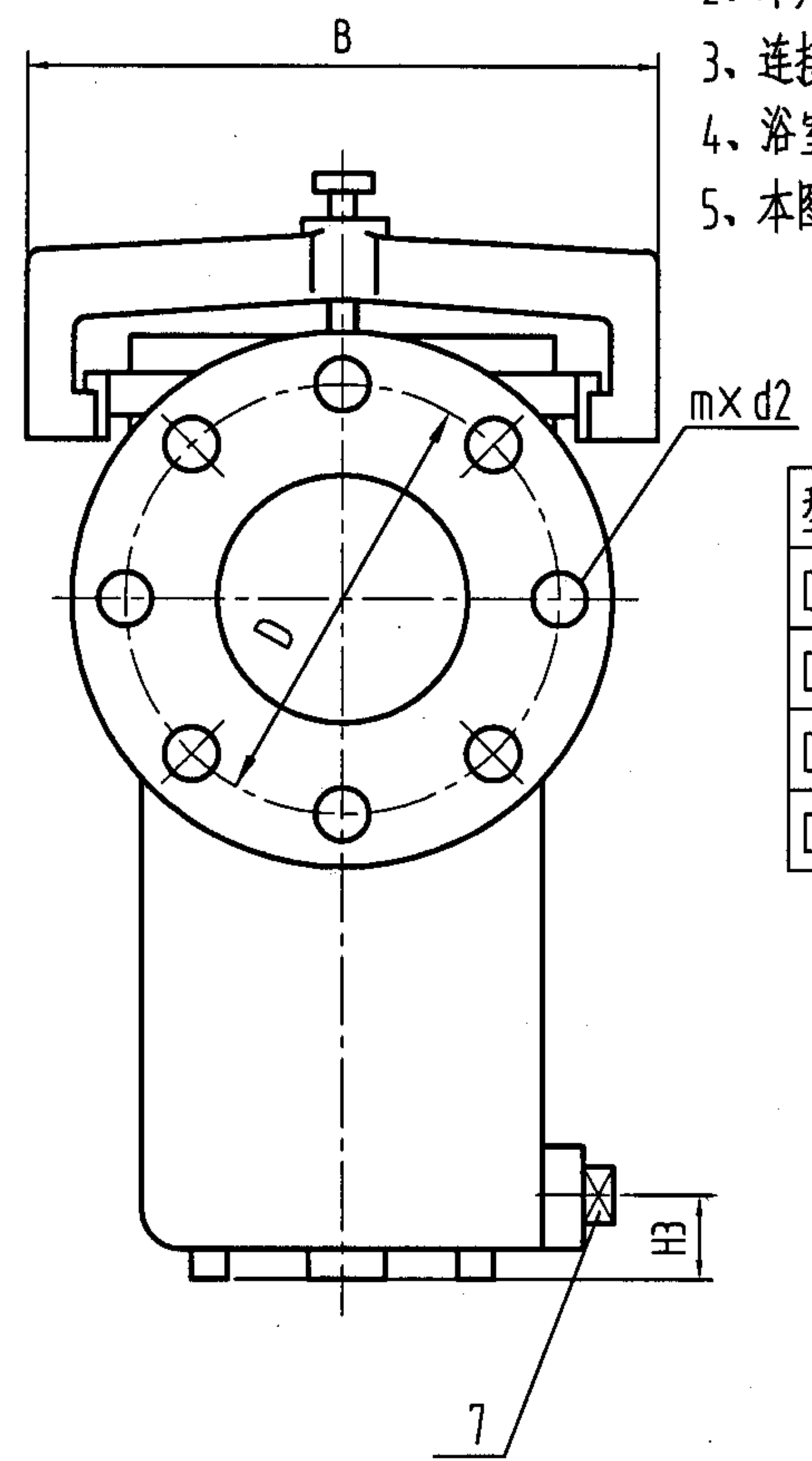
说明

- 1、本图适用于土建浇注的洗菜池和洗碗池。
- 2、脏物捕集器应在土建捣制水池底板时埋入，底板预埋处厚度应≥100mm。
- 3、丙型连接方式为卡箍，适用于接管为离心铸铁管时的场所。
- 4、丙I型适用于排入明沟的场所。
- 5、铸铁管-钢管转换接头与脏物捕集器可配套供应。
- 6、本图系根据上海申利建筑构件制造有限公司提供的技术资料编制。

脏物捕集器（二）安装图（丙型）								图集号	04S301	
审核	冯旭东	冯旭东	校对	徐琴	徐琴	设计	李云贺	李云贺	页	87



构造图



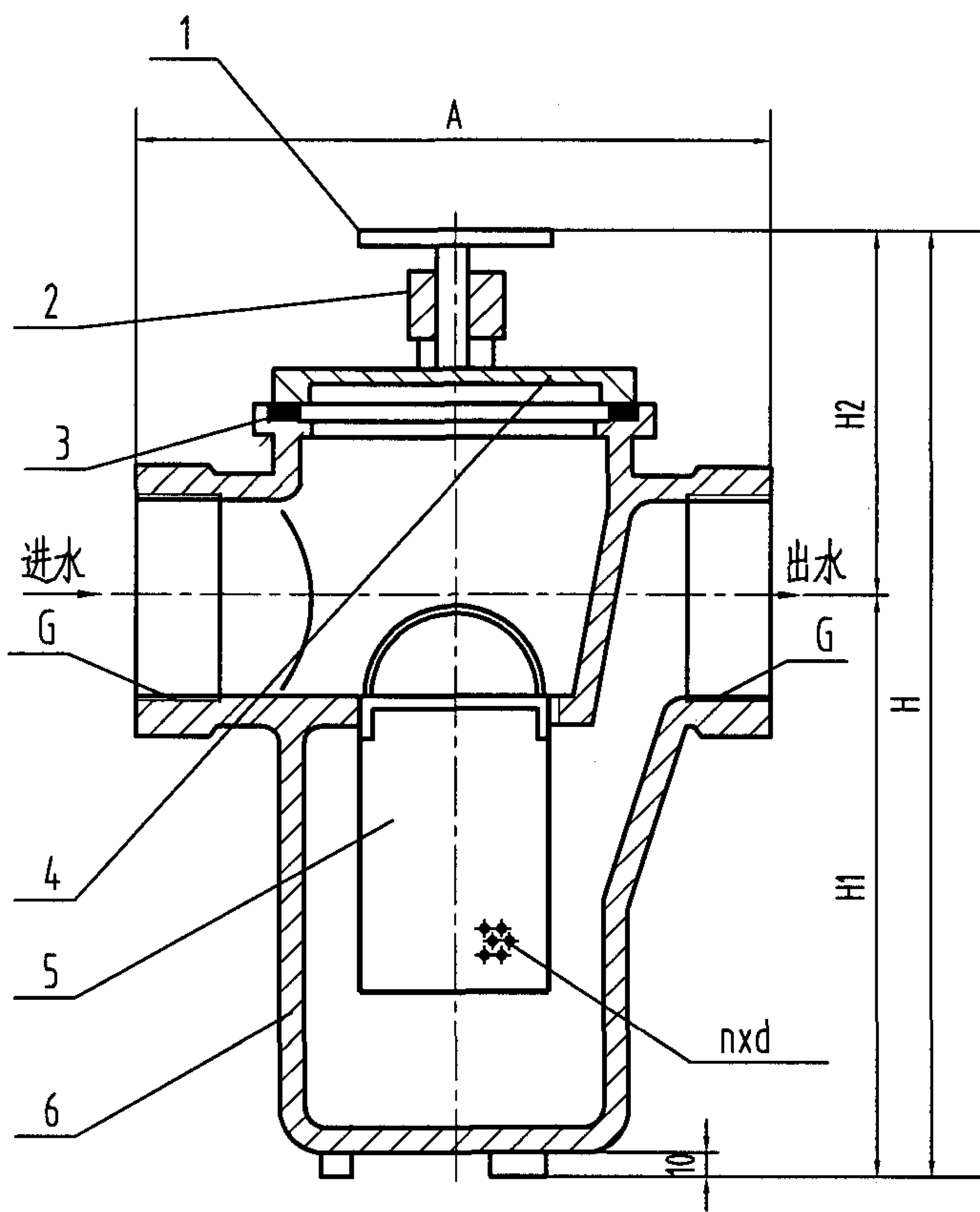
说明:

1. 本条件适用于公共浴室, 理发室等的排水管道上。
2. 本产品工作压力为0.6MPa。
3. 连接法兰采用GB2555-81标准。
4. 浴室中如采用带网框地漏排水时, 可引用毛发聚集器。
5. 本图系根据江苏省江阴市利港水暖设备有限公司提供的技术资料编制。

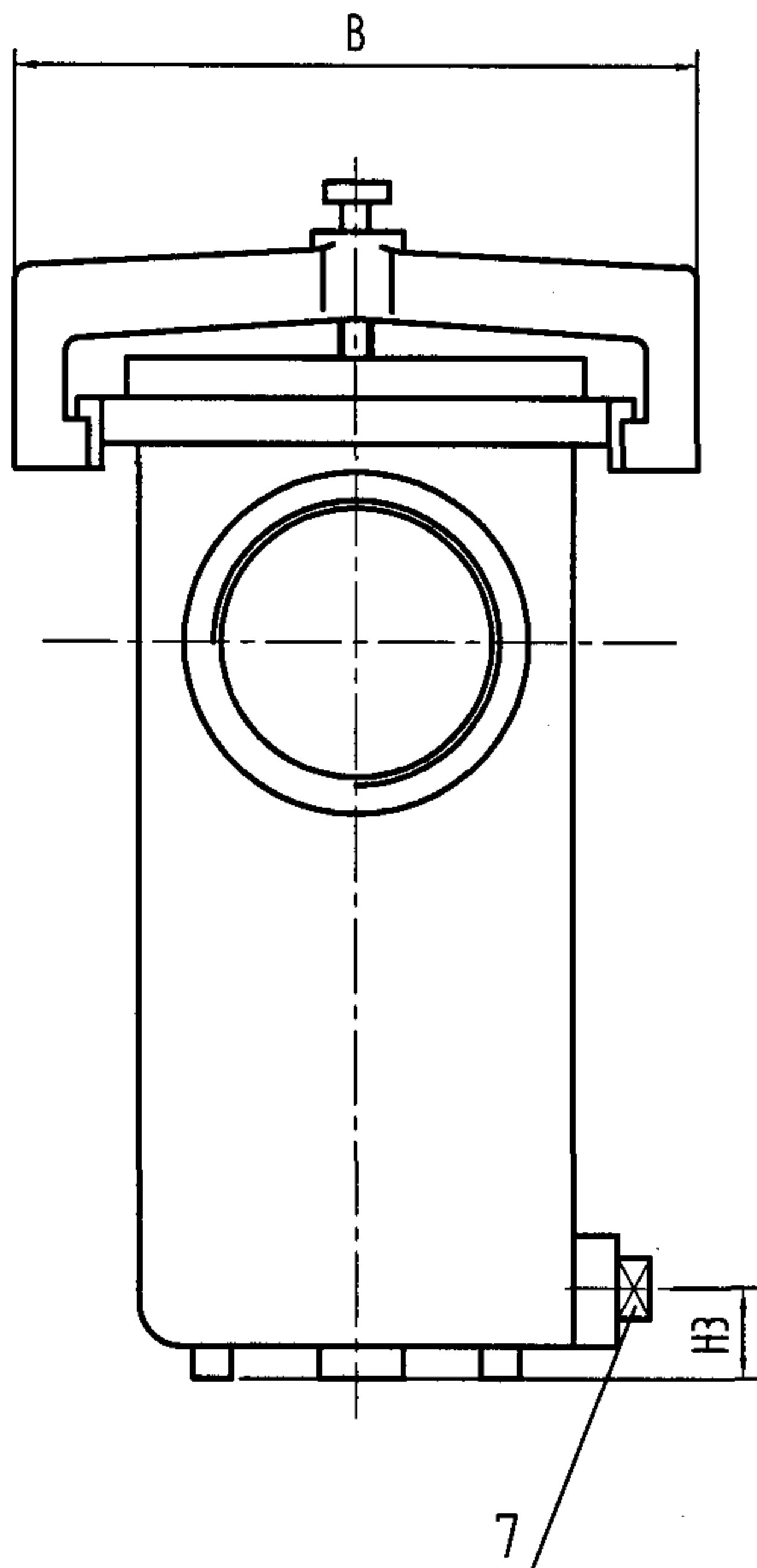
型号	A	B	D	H	H1	H2	H3	d2	m	n×d1
DN100	350	232	170	437	259	178	28	18	4	841x5
DN125	410	256	200	510	300	210	28	22	8	1224x5
DN150	448	302	225	560	338	222	28	22	8	1969x5
DN200	600	388	280	742	437	305	28	22	8	3824x5

7	外方管堵	1	DN20	GB3289.31-82
6	阀体	1	1Cr18Ni9	
5	网筐	1	1Cr18Ni9Ti	
4	阀盖	1	1Cr18Ni9	
3	垫圈	1	橡胶	
2	阀盖扣	1	1Cr18Ni9	
1	压紧手柄	1	1Cr18Ni9	

毛发聚集器(法兰式)构造图 DN100—DN200								图集号	04S301
审核	冯旭东	设计	徐琴	校对	郭亚鹏	设计	郭亚鹏	页	88



构造图



说明:

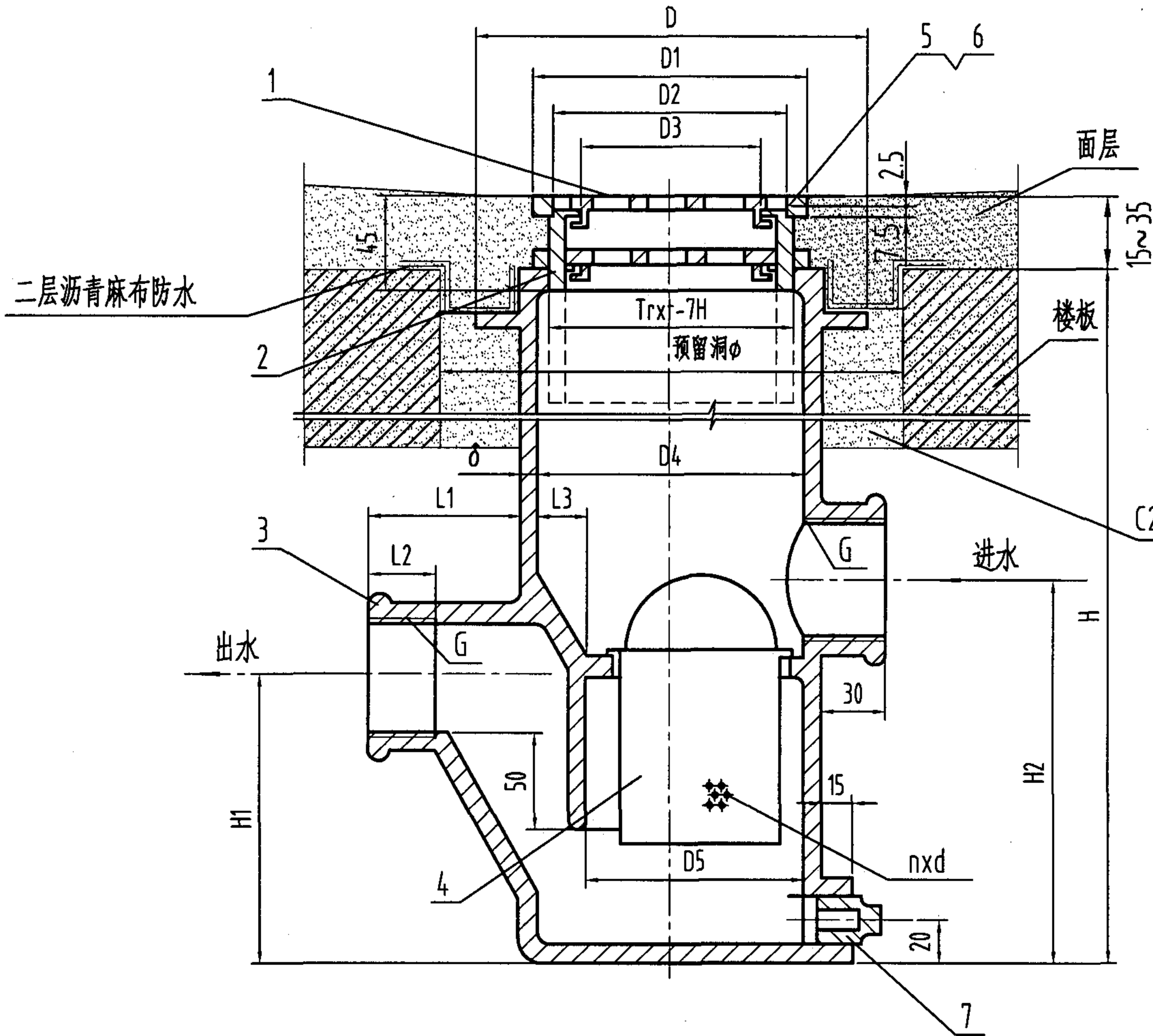
1. 本条件适用于公共浴室, 理发室等的排水管道上。
2. 本产品工作压力为0.6MPa。
3. 排水进出口采用螺纹接口。
4. 浴室中如采用带网框地漏排水时, 可引用毛发聚集器。
5. 本图系根据江苏省江阴市利港水暖设备有限公司提供的技术资料编制。

型号	A	B	H	H1	H2	H3	G	nxd
DN50	215	175	314	203	111	28	2"	275x5
DN75	300	200	400	276	124	28	3"	609x5

7	外方管堵	1	DN20	GB3289.31-82
6	阀体	1	1Cr18Ni9	
5	网筐	1	1Cr18Ni9Ti	
4	阀盖	1	1Cr18Ni9	
3	垫圈	1	橡胶	
2	阀盖扣	1	1Cr18Ni9	
1	压紧手柄	1	1Cr18Ni9	

毛发聚集器(螺纹式)构造图
DN50 DN75

图集号 04S301



说明:

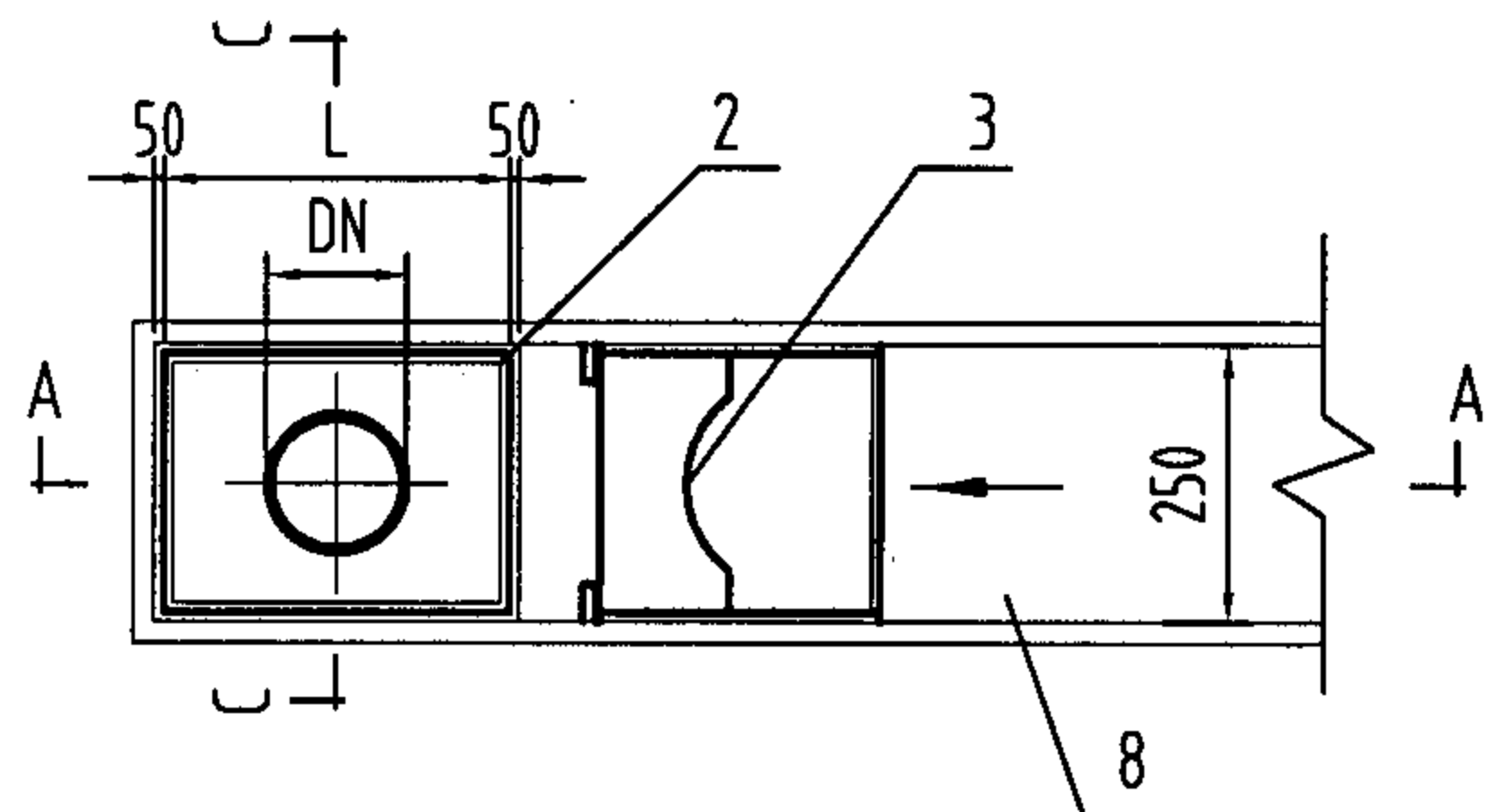
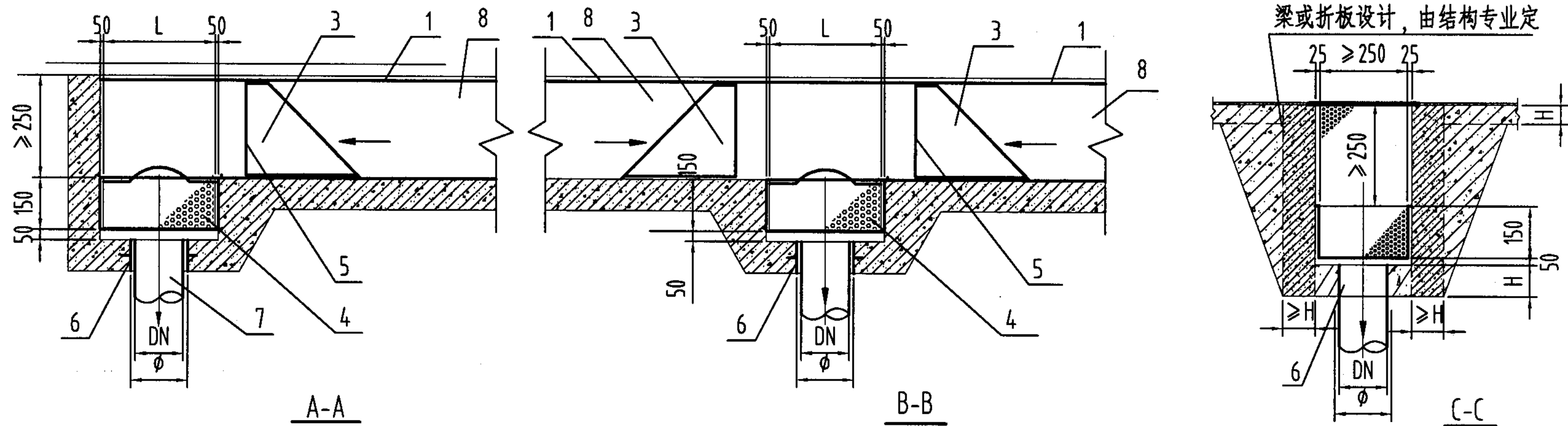
- 1、本图适用于公共浴室,理发室等排水管等场合并可利用为地漏排水。
- 2、地漏安装时应调节地漏面低于周围地面5-10毫米。
- 3、浴室中如采用带网框地漏排水时,可引用毛发聚集器。
- 4、本图系根据江苏省江阴市利港水暖设备有限公司提供的技术资料编制。

7	外方管堵	1	DN20	GB3289.31-82
6	圆盖圈	1	ZCuZn38	
5	螺钉	3	M4x8	GB68-85
4	网筐	1	1Cr18Ni9Ti	
3	壳体	1	1Cr18Ni9	
2	调节体	1	1Cr18Ni9	
1	地漏算子	1	ZCuZn38	

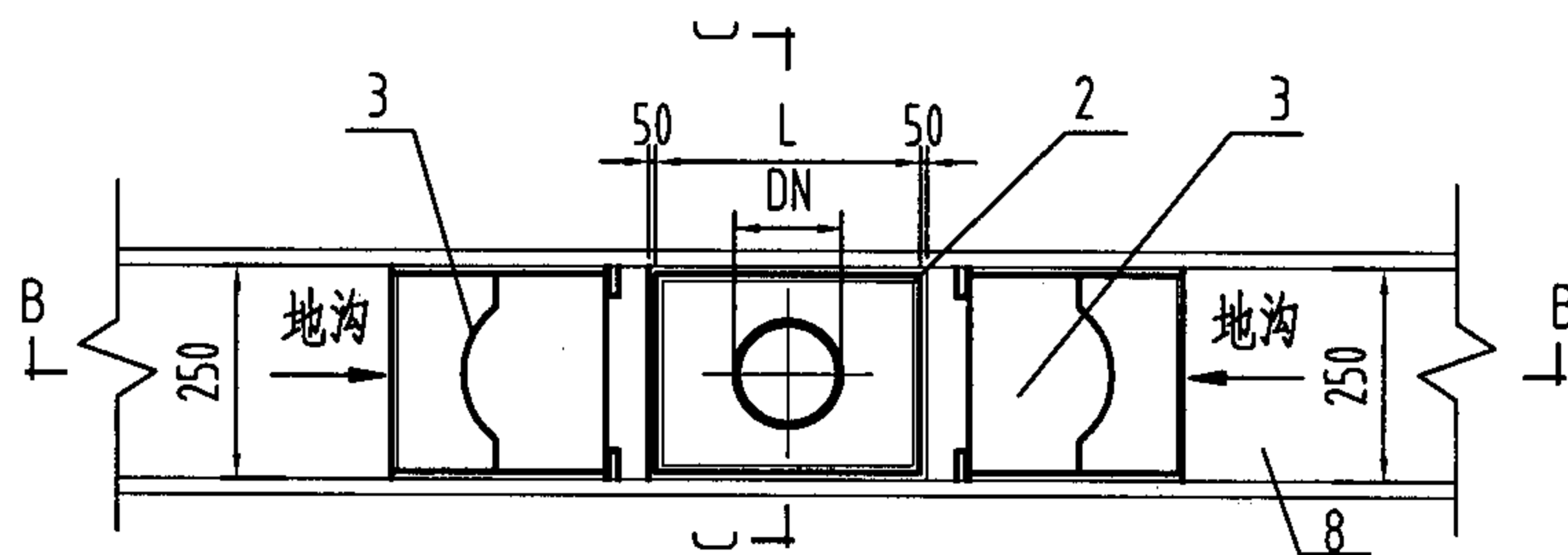
DN	D	D1	D2	D3	D4	D5	H	H1	H2	G	L1	L2	L3	δ	Trxt	φ	nxd
50	195	130	118	95	125	160	550	135	185	2"	68	20	25	5	Tr120×6	270	275×5
75	236	155	143	118	145	200	600	150	230	3"	73	25	30	5.5	Tr140×6	310	609×5
100	292	206	194	169	204	240	650	160	266	4"	76	28	40	6	Tr200×6	370	841×5

毛发聚集器(悬挂式)构造及安装图
DN50~DN100

图集号 04S301



平面图 (I型)



平面图 (II型)

说明:

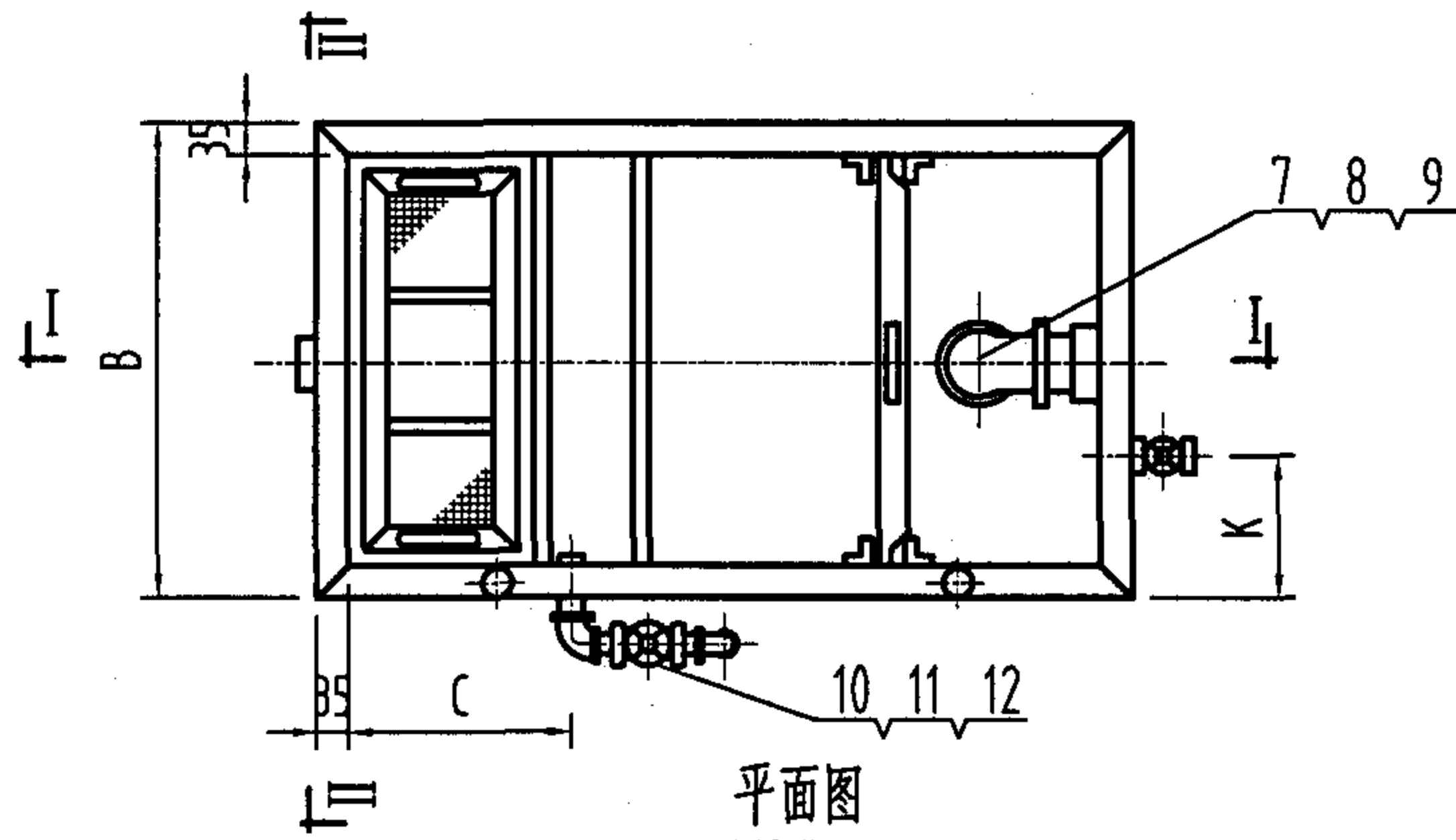
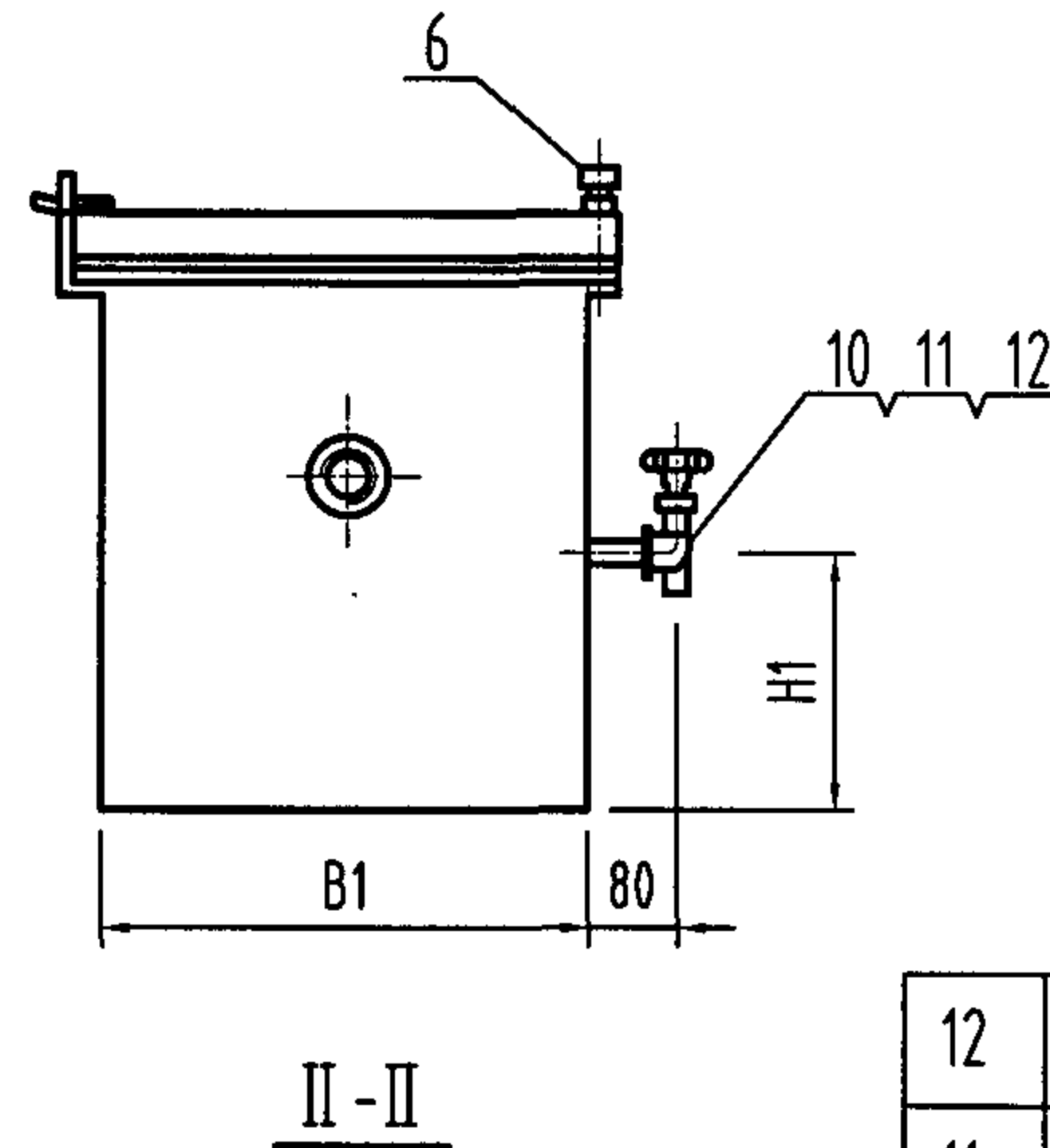
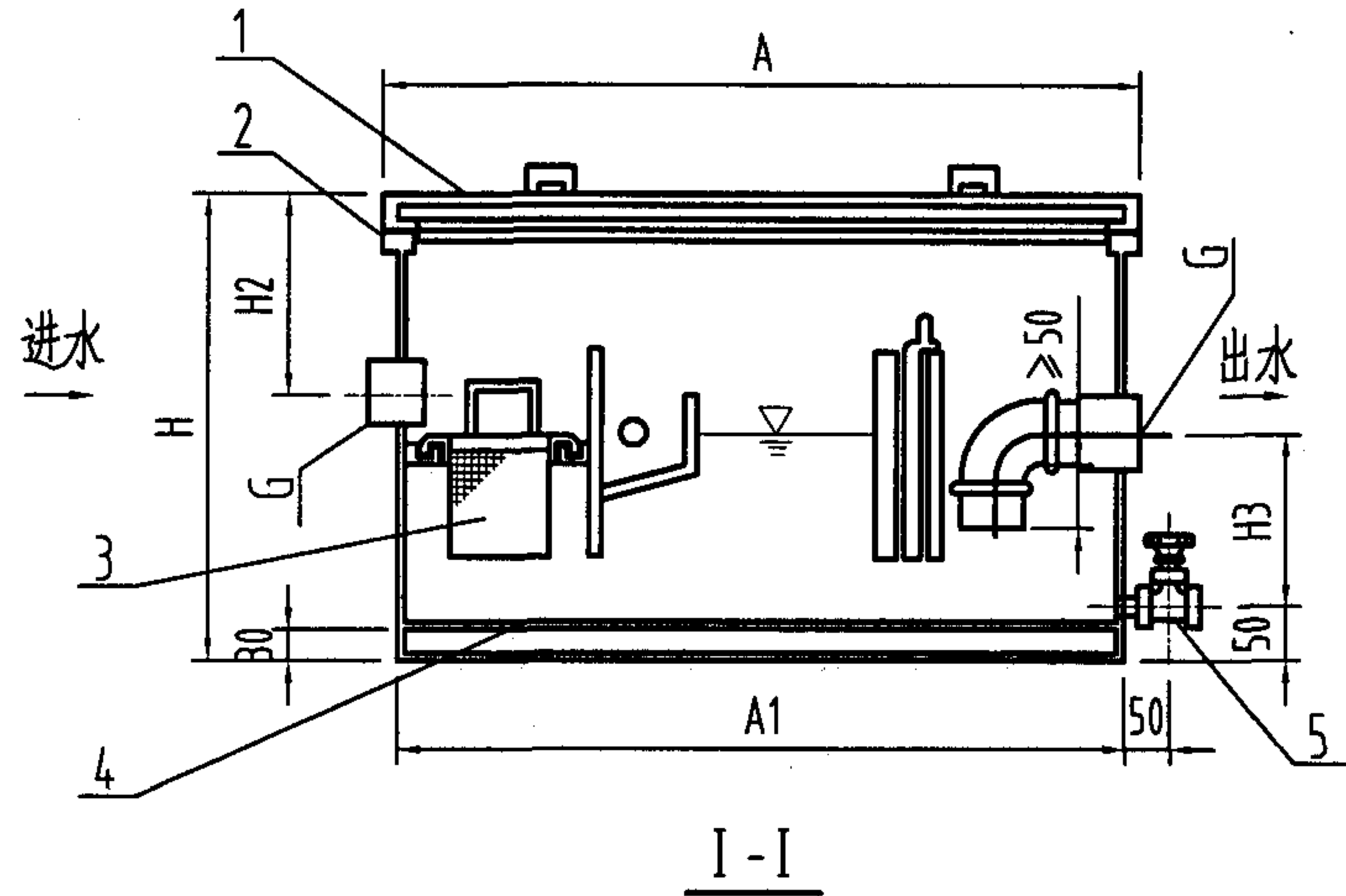
1. 本件适用于厨房明沟排水末端。
2. 所有材料均采用不锈钢制作。
3. 制作尺寸依据厨房明沟深度和宽度定制。
4. 楼板厚度H由结构专业确定,埋设防水套管处若厚度小于200mm,按国标02S404《防水套管》规定采取措施。
5. 本图系根据上海堡纪环保工程技术有限公司提供的技术资料编制。

DN150	250	219
DN100	200	159
DN75	200	140
管径	L	φ

8	地沟槽			
7	排出管		CPVC	
6	钢制防水套管	1	02S404	按排出管确定
5	细孔不锈钢板	1	1Cr18Ni9	
4	滤网	1	1Cr18Ni9	
3	渣斗	1	1Cr18Ni9 δ=3	厂家配套
2	箱体	1	1Cr18Ni9 δ=3	按地沟定制
1	地沟盖板	1	1Cr18Ni9 δ=5	
序号	名称	数量	材料或规格	备注

厨房地沟除渣箱安装图

图集号 04S301



尺寸表

型号	A	A1	B	B1	H	H1	H2	H3	C	K	G	排水流量 (L/S)
XY-GY-A-0.33 LG-GY-A-0.33	550	480	450	380	420	240	70	270	180	150	2"	0.330
XY-GY-A-0.67 LG-GY-A-0.67	720	650	570	500	420	240	70	270	220	180	3"	0.670
XY-GY-A-1.00 LG-GY-A-1.00	970	900	670	600	450	240	100	270	250	200	3"	1.000

说明:

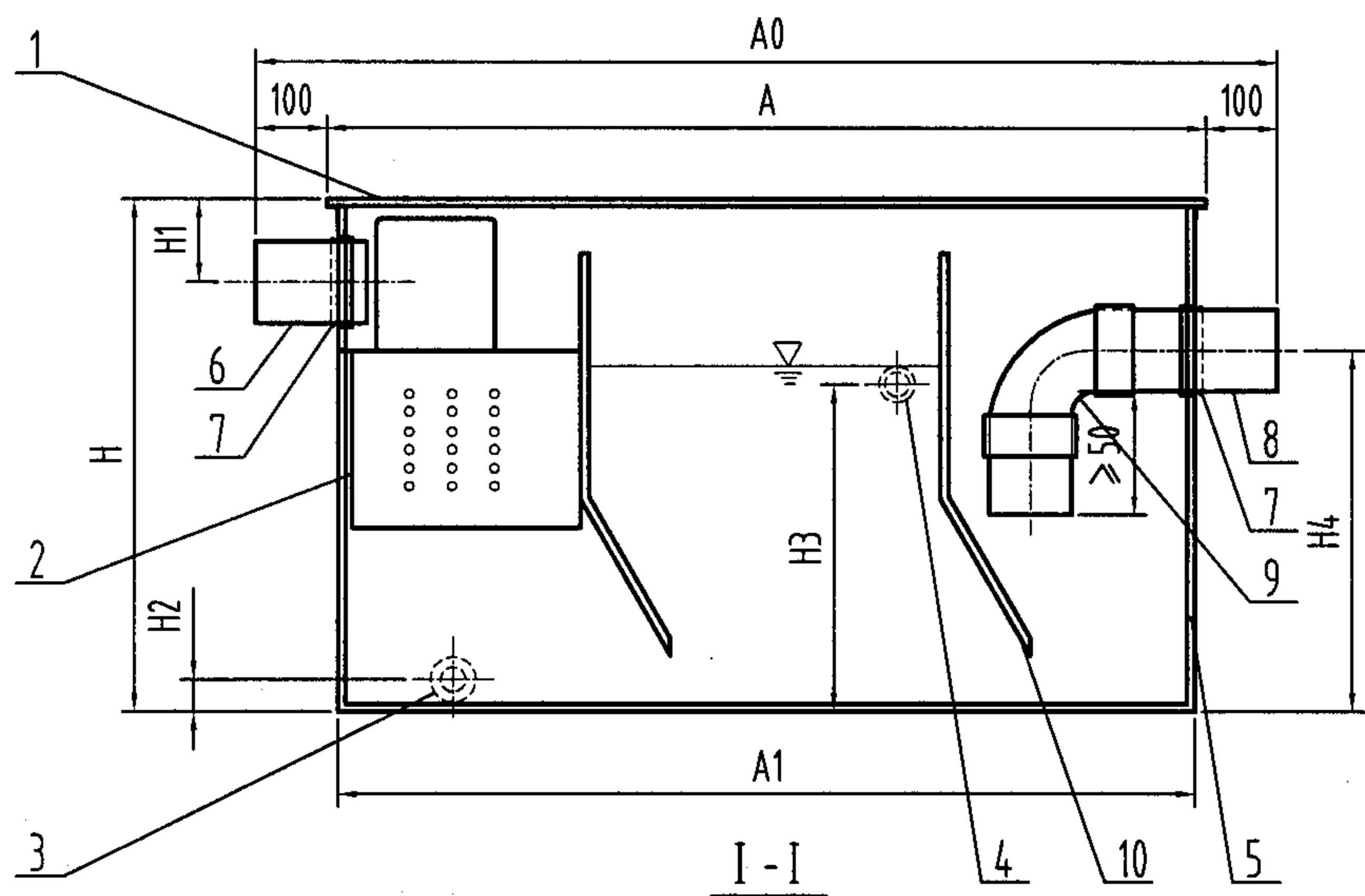
1. 本图系根据江苏省扬州新亚环境工程有限公司、江苏省江阴市利港水暖设备有限公司提供的技术资料编制。
2. 本产品安装图参见第94页。

12	短管	2	衬塑镀锌钢管/DN40	
11	弯头	2	1Cr18Ni9/DN40	
10	不锈钢闸阀	1	1Cr18Ni9/DN40	
9	弯头	1	1Cr18Ni9	
8	短管	1	1Cr18Ni9	
7	钢制管接头	2	1Cr18Ni9	
6	滚花高头螺钉	2	M8×35	
5	不锈钢闸阀	1	1Cr18Ni9/DN20	
4	箱体	1	1Cr18Ni9	
3	网筐	1	1Cr18Ni9	
2	垫片	1	(NBR)丁腈橡胶	
1	盖板	1	1Cr18Ni9	
序号	名称	数量	材料或规格	备注

地上式隔油器构造图(一)

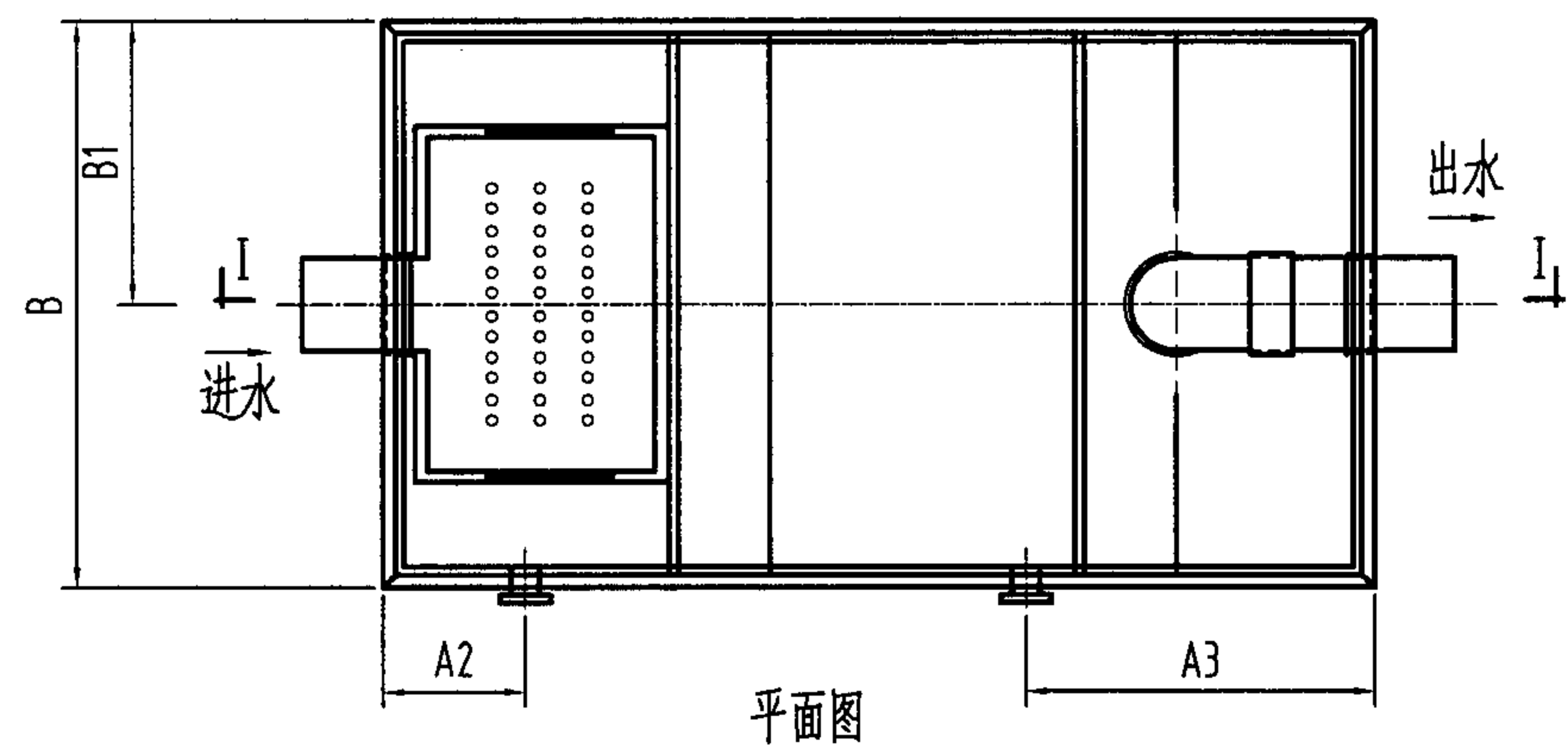
图集号

04S301



尺寸表

型号	A0	A	A1	A2	A3	B	B1	H	H1	H2	H3	H4	进出管径	排水流量 (L/S)
XY-GY-A1-0.33	750	550	480	100	200	450	275	420	70	50	290	320	DN50	0.330
XY-GY-A1-0.67	920	720	650	120	270	570	360	420	70	50	290	320	DN75	0.670
XY-GY-A1-1.00	1170	970	900	150	300	670	485	450	100	50	290	320	DN75	1.000



平面图

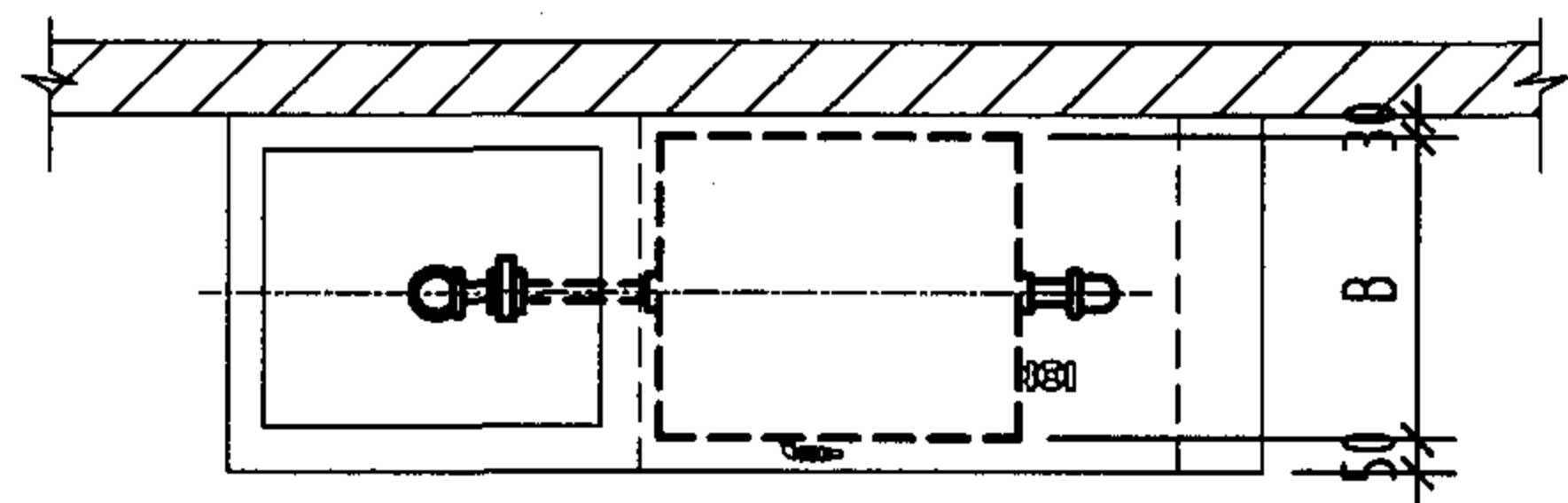
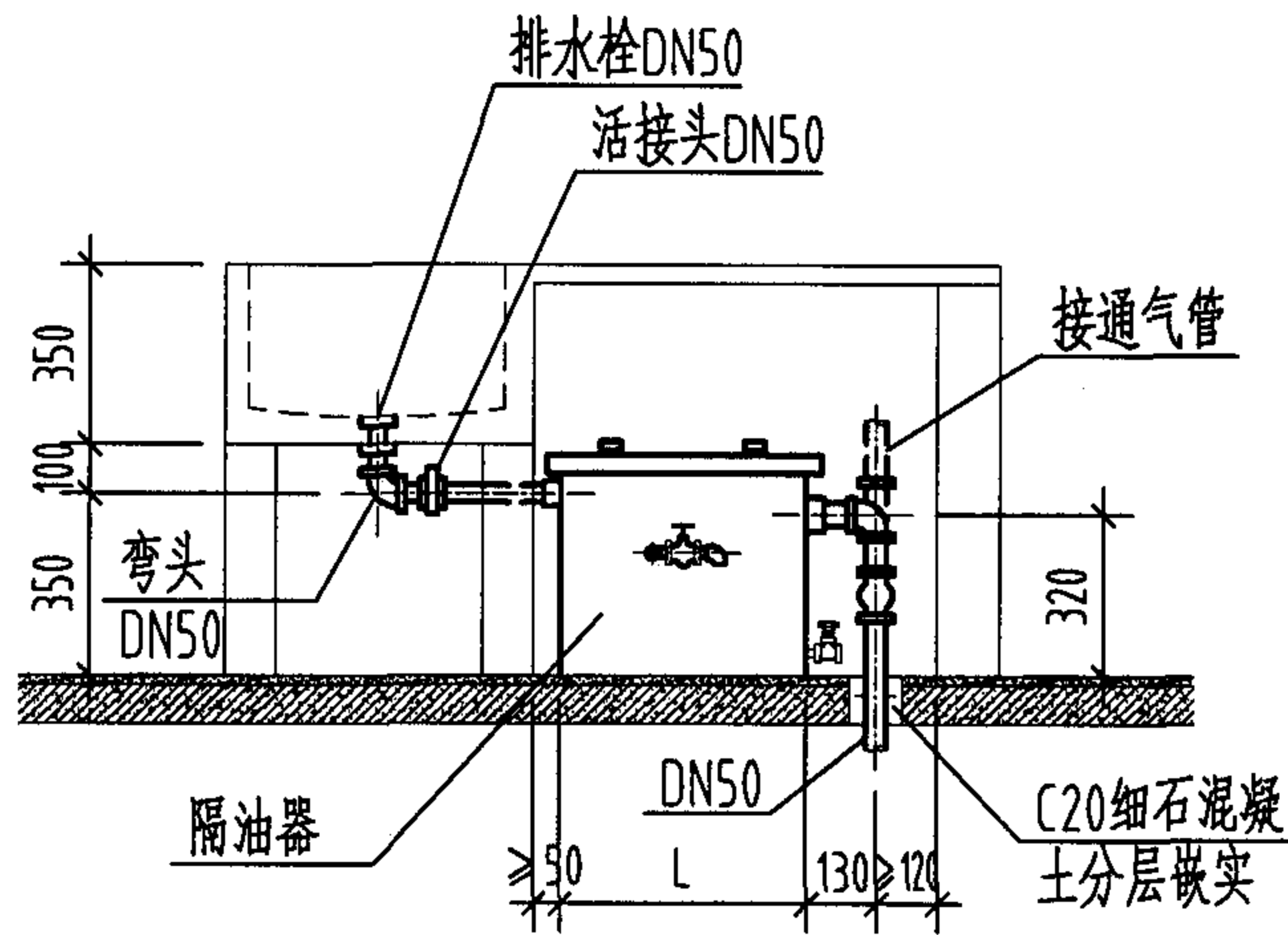
说明

- 箱体材料为1.5mm厚的304不锈钢板，管道材质为CPVC。
- 所有连接处均采用氩弧焊，进出水管道与箱体的连接处采用密封圈连接。
- 本产品安装图参见第94页。
- 本图系根据江苏省扬州新亚环境工程有限公司提供的技术资料编制。

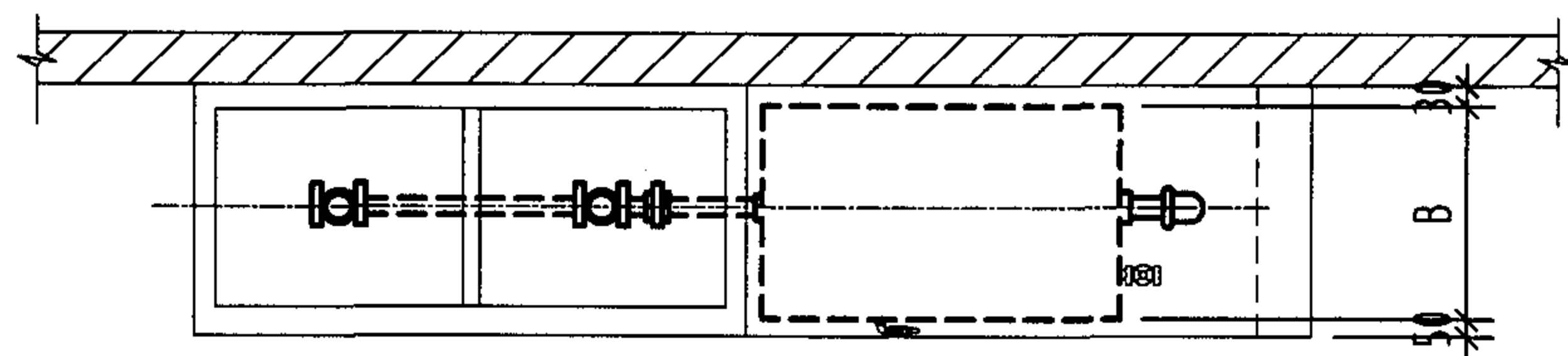
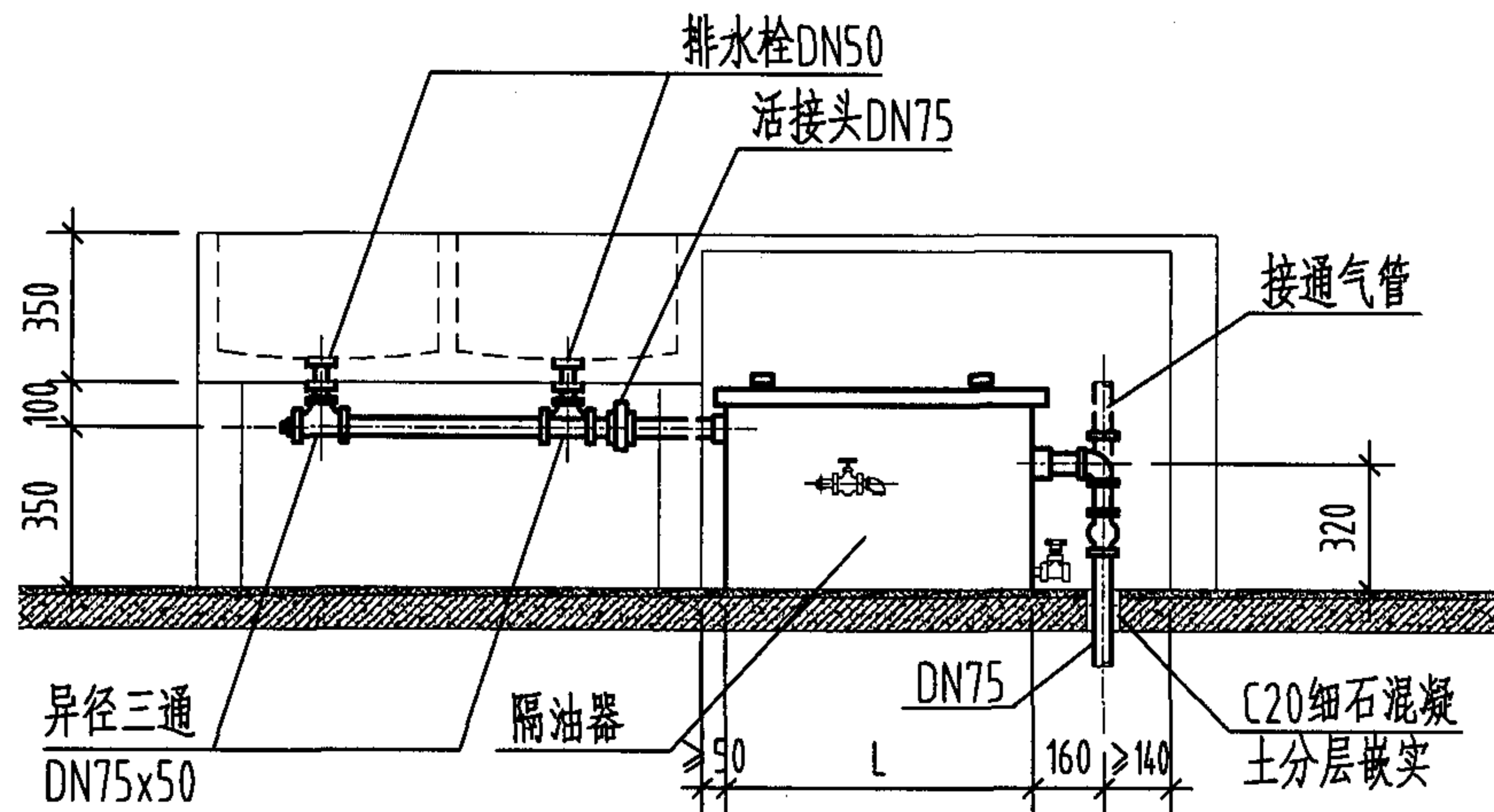
10	隔板	2	1Cr18Ni9	
9	90°弯头	1	CPVC	
8	出水管	1	CPVC	
7	密封圈	1	NBR(丁氟橡胶)	
6	进水管	1	CPVC	
5	箱体	1	1Cr18Ni9	
4	排油管接口	1	1Cr18Ni9/DN40	
3	排污管接口	1	1Cr18Ni9/DN40	
2	网筐	1	1Cr18Ni9	
1	盖板	1	1Cr18Ni9/HT150	
序号	名称	数量	材料或规格	备注

地上式隔油器构造图(二)

图集号 04S301



A-0.33安装图



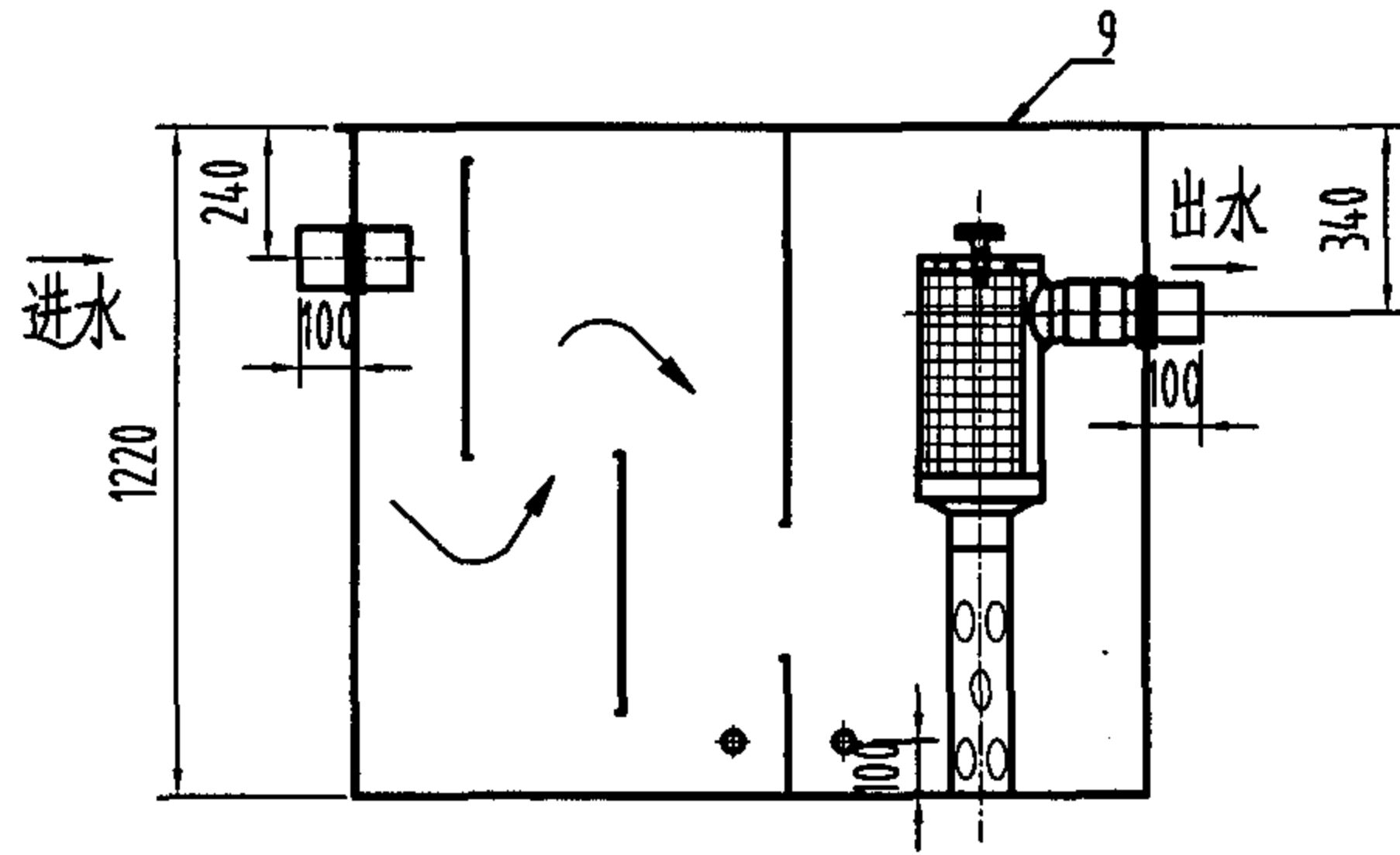
A-0.67、A-1.00安装图

说明:

1. 本件适用于直接安装在食堂和餐厅的厨房及备餐间洗涤盆等器具的含油废水排水管上。
2. 必须按要求定时清理隔油器内的杂物及油脂, 间隔时间应根据实际情况综合确定或按以下规定执行: 杂物~24h; 油脂~24h; 彻底清理~1周。
3. 隔油器彻底清理后投入使用前必须注满清洁水。
4. 排油时先关闭出水口的阀门, 并让进水口进水(有条件最好为热水), 再开启排油阀, 油脂即排出。
5. 隔油器上部须有适当空间, 以便清理杂物时取出网筐。

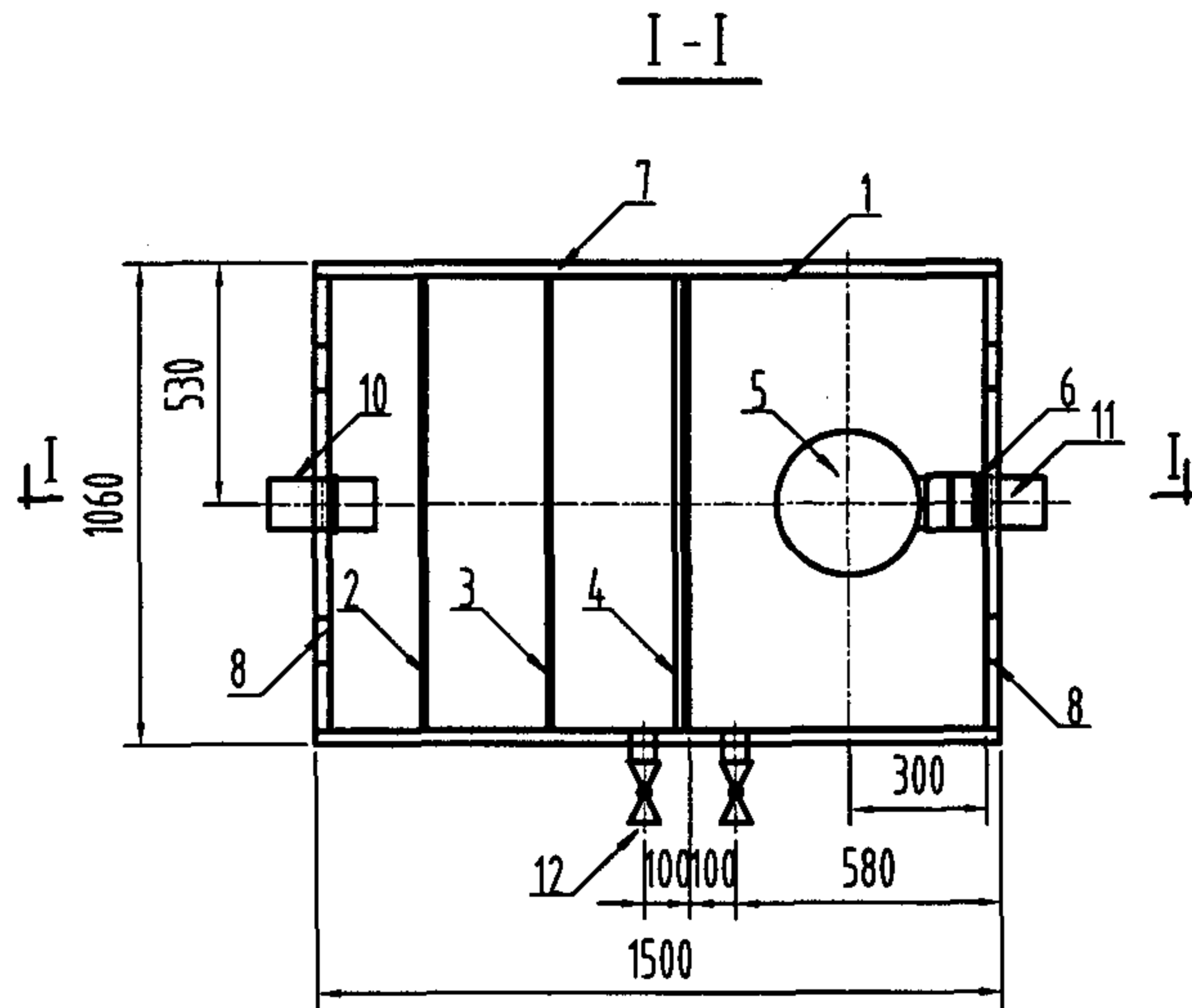
型号	L	B	排水流量 (L/S)	湿重 (kg)	进出水管 (mm)
XY-GY-A-0.33	480	450	0.330	≈ 96	DN50
LG-GY-A-0.33					
XY-GY-A-0.67	650	570	0.670	≈ 184	DN75
LG-GY-A-0.67					
XY-GY-A-1.00	900	670	1.000	≈ 245	DN75
LG-GY-A-1.00					

地上式隔油器安装图								图集号	04S301	
审核	冯旭东	冯旭东	校对	徐琴	徐琴	设计	李云贺	李云贺	页	94



说明

1. 箱体材料为304不锈钢板，管道材质为CPVC。
2. 所有连接处均采用氩弧焊，管道与箱体的连接处采用密封圈连接。
3. 本图系根据苏州克莱尔环保科技有限公司提供的技术资料编制。

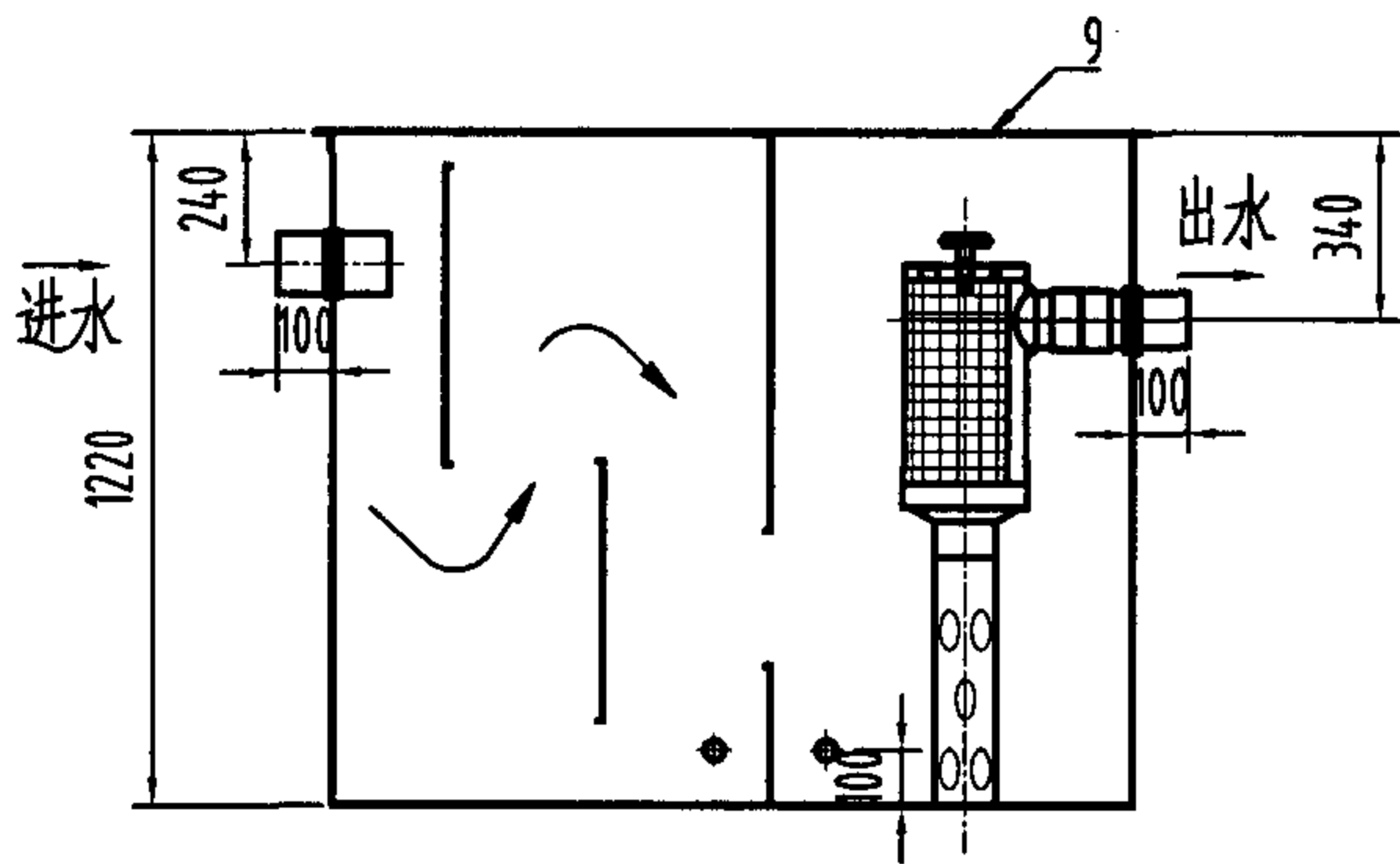


平面图

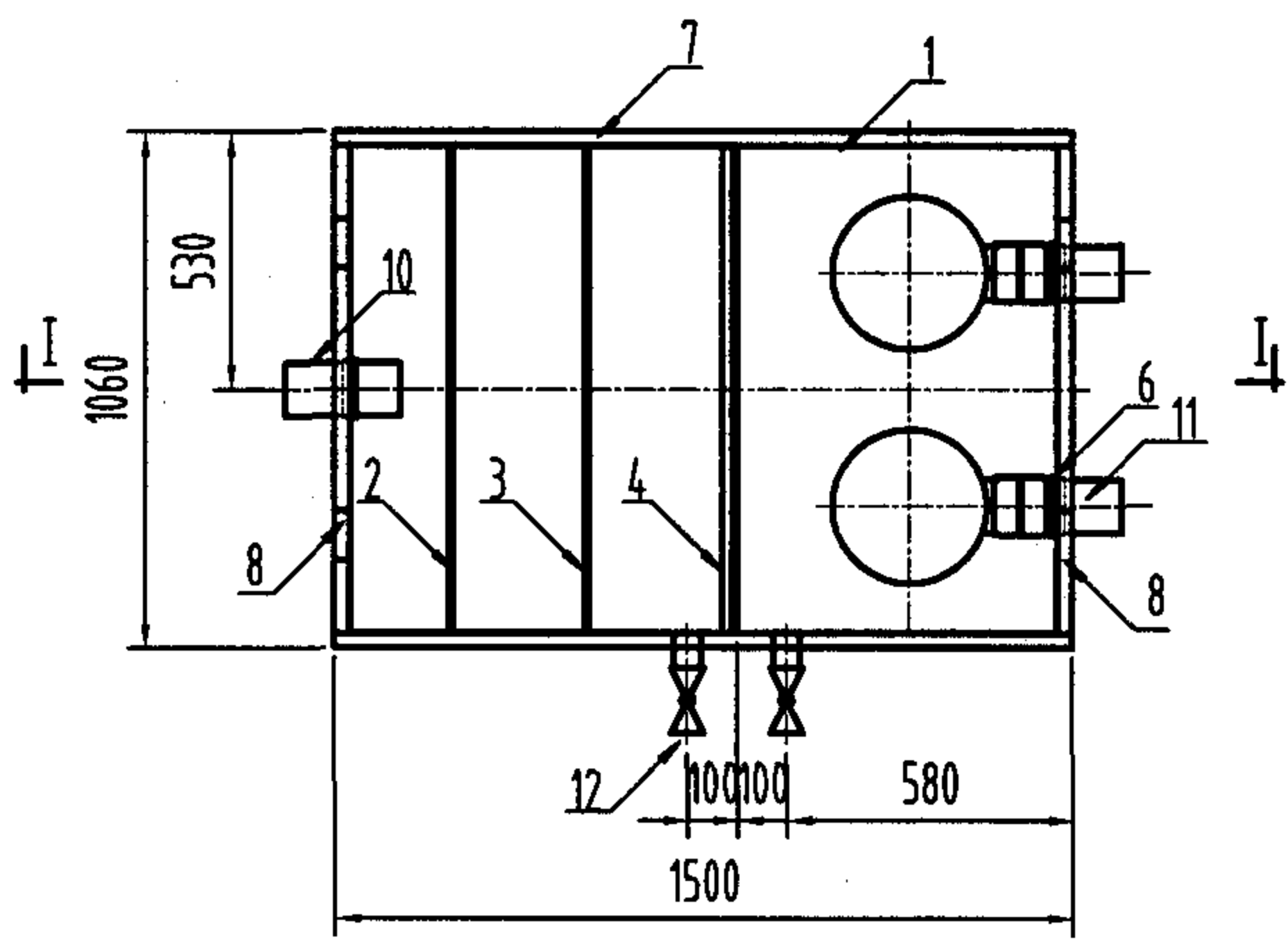
12	DN50放空阀	2	CPVC	
11	DN100出水管	1	CPVC	
10	DN100进水管	1	CPVC	
9	箱体盖板	2	1Cr18Ni9	
8	4寸铰链	4	1Cr18Ni9	
7	盖板支撑架	1	3号不锈钢角钢	
6	DN100密封圈	4	丁腈橡胶(NBR)	
5	滤芯	1	组合件	
4	隔板3	2	1Cr18Ni9	
3	隔板2	1	1Cr18Ni9	
2	隔板1	1	1Cr18Ni9	
1	箱体	1	1Cr18Ni9	
序号	名称	数量	材料或规格	备注

型号	排水流量(L/S)	滤芯流量(L/S)	滤芯数量(个)
OGA-GYL-A-0.52	0.52	0.52	1

地上式带滤芯隔油器构造图 (一)								图集号	04S301	
审核	冯旭东	冯旭东	校对	徐琴	徐琴	设计	李云贺	李云贺	页	95



I-I



平面图

说明

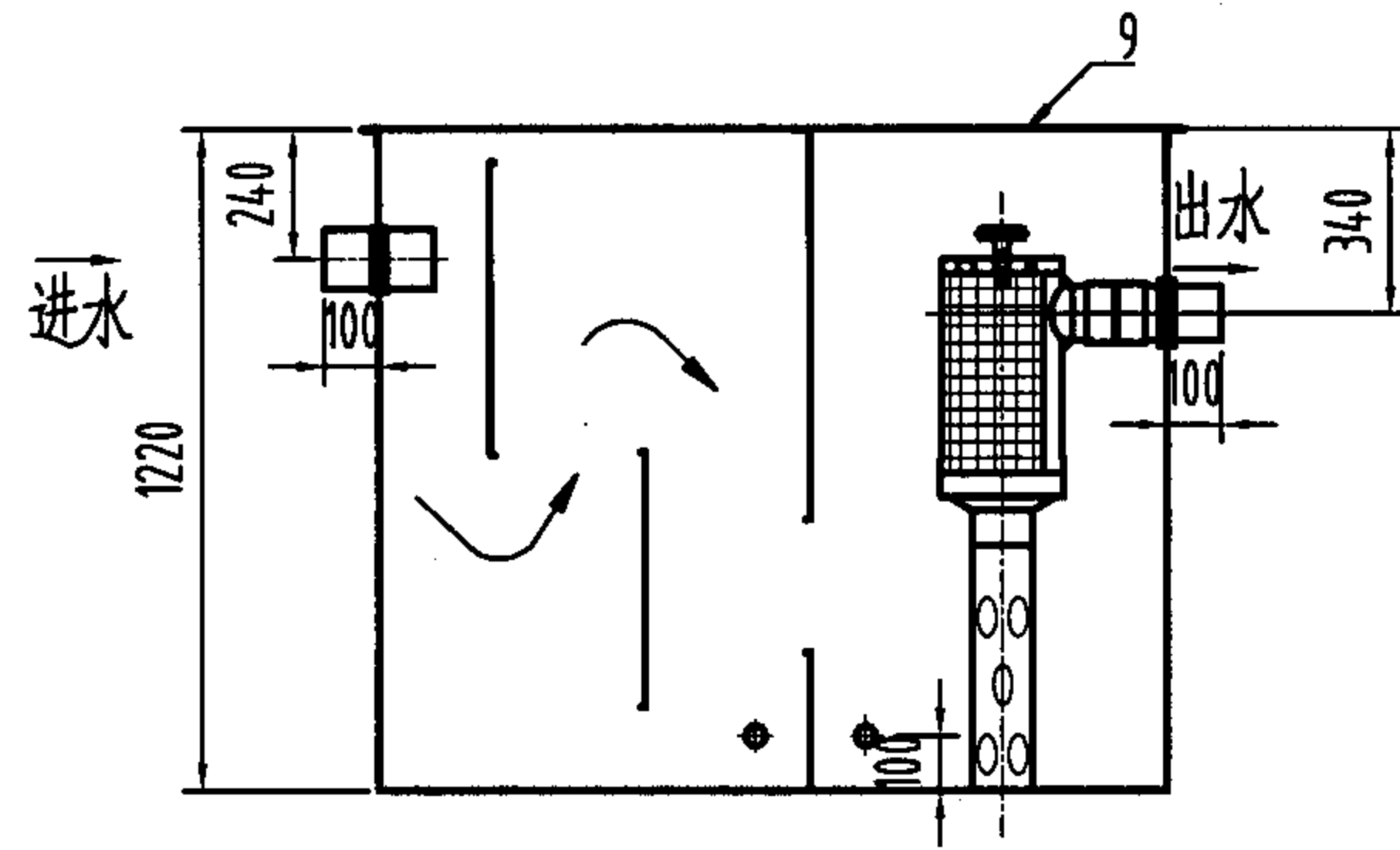
1. 箱体材料为304不锈钢板, 管道材质为CPVC。
2. 所有连接处均采用氩弧焊, 管道与箱体的连接处采用密封圈连接。
3. 本图系根据苏州克莱尔环保科技有限公司提供的技术资料编制。

12	DN50放空阀	2	CPVC	
11	DN100出水管	1	CPVC	
10	DN100进水管	1	CPVC	
9	箱体盖板	2	1Cr18Ni9	
8	4寸铰链	4	1Cr18Ni9	
7	盖板支撑架	1	3号不锈钢角钢	
6	DN100密封圈	4	丁腈橡胶(NBR)	
5	滤芯	1	组合件	
4	隔板3	2	1Cr18Ni9	
3	隔板2	1	1Cr18Ni9	
2	隔板1	1	1Cr18Ni9	
1	箱体	1	1Cr18Ni9	
序号	名称	数量	材料或规格	备注

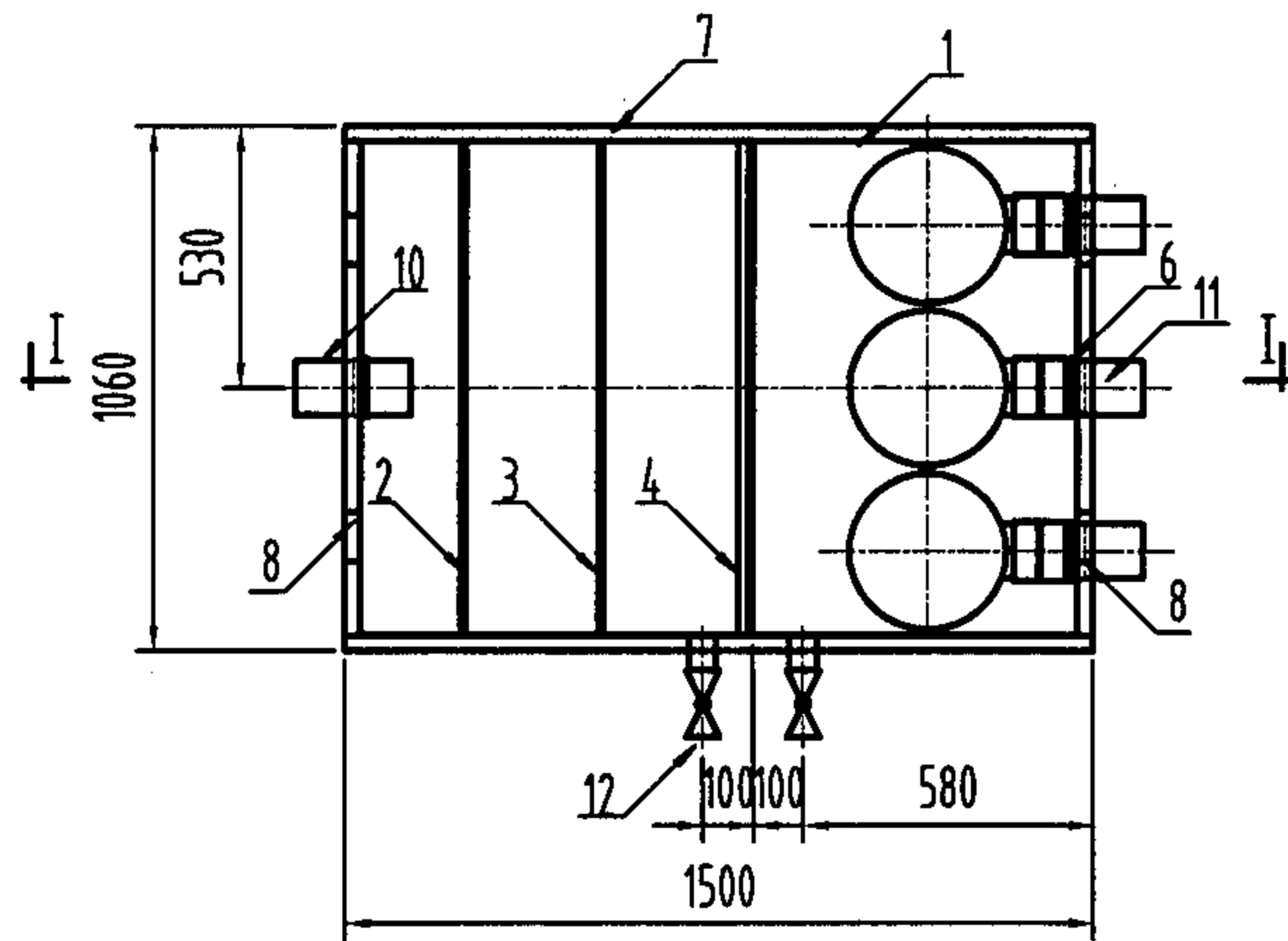
型号	排水流量(L/S)	滤芯流量(L/S)	滤芯数量(个)
OGA-GYL-A-0.69	0.69	0.35	2
OGA-GYL-A-1.04	1.04	0.52	2
OGA-GYL-A-1.39	1.39	0.70	2

地上式带滤芯隔油器构造图 (二)

审核	冯旭东	校对	徐琴	设计	李云贺	图集号	04S301
页	96						



I-I



平面图

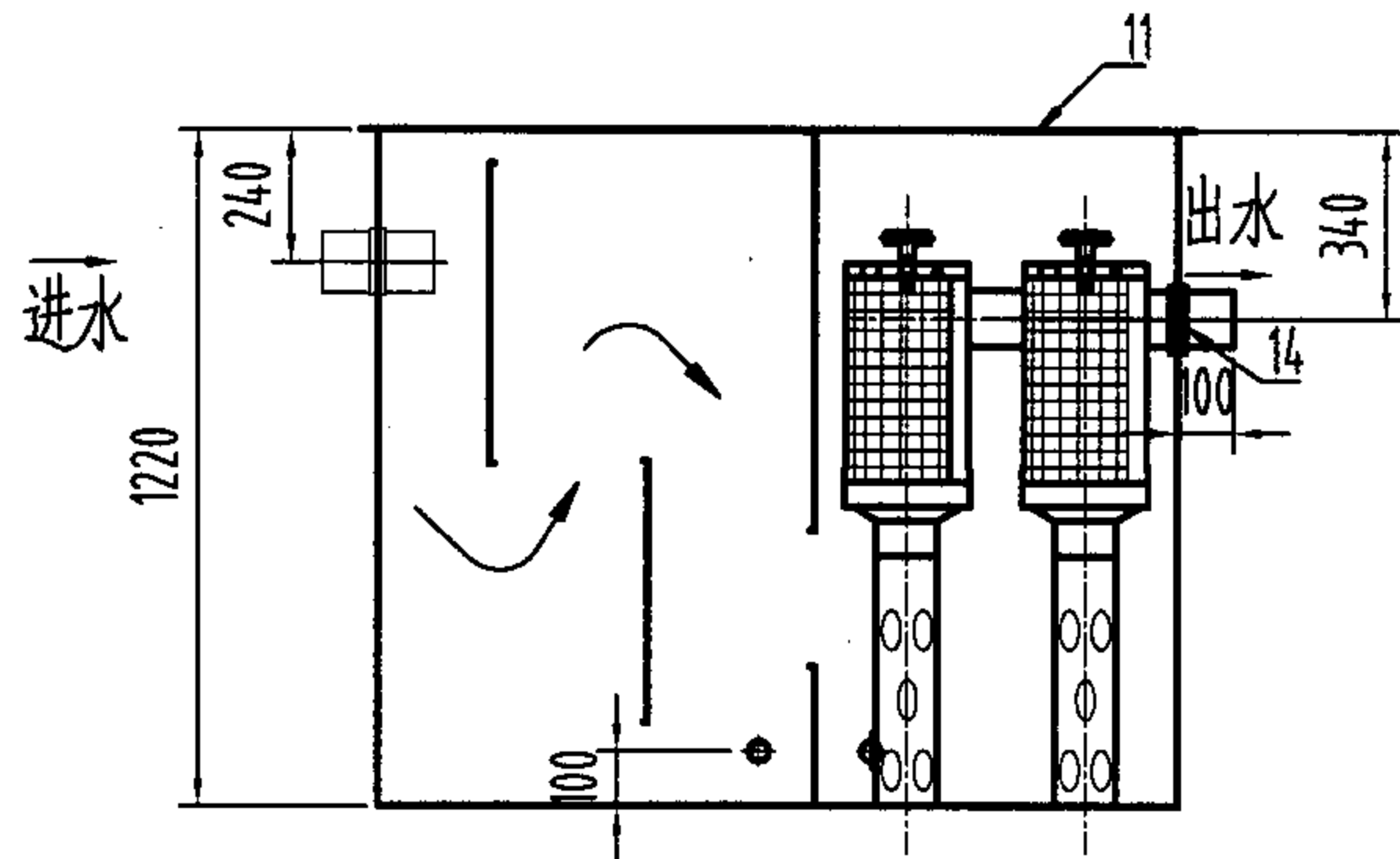
说明

1. 箱体材料为304不锈钢板, 管道材质为CPVC.
2. 所有连接处均采用氩弧焊, 管道与箱体的连接处采用密封圈连接.
3. 本图系根据苏州克莱尔环保科技有限公司提供的技术资料编制.

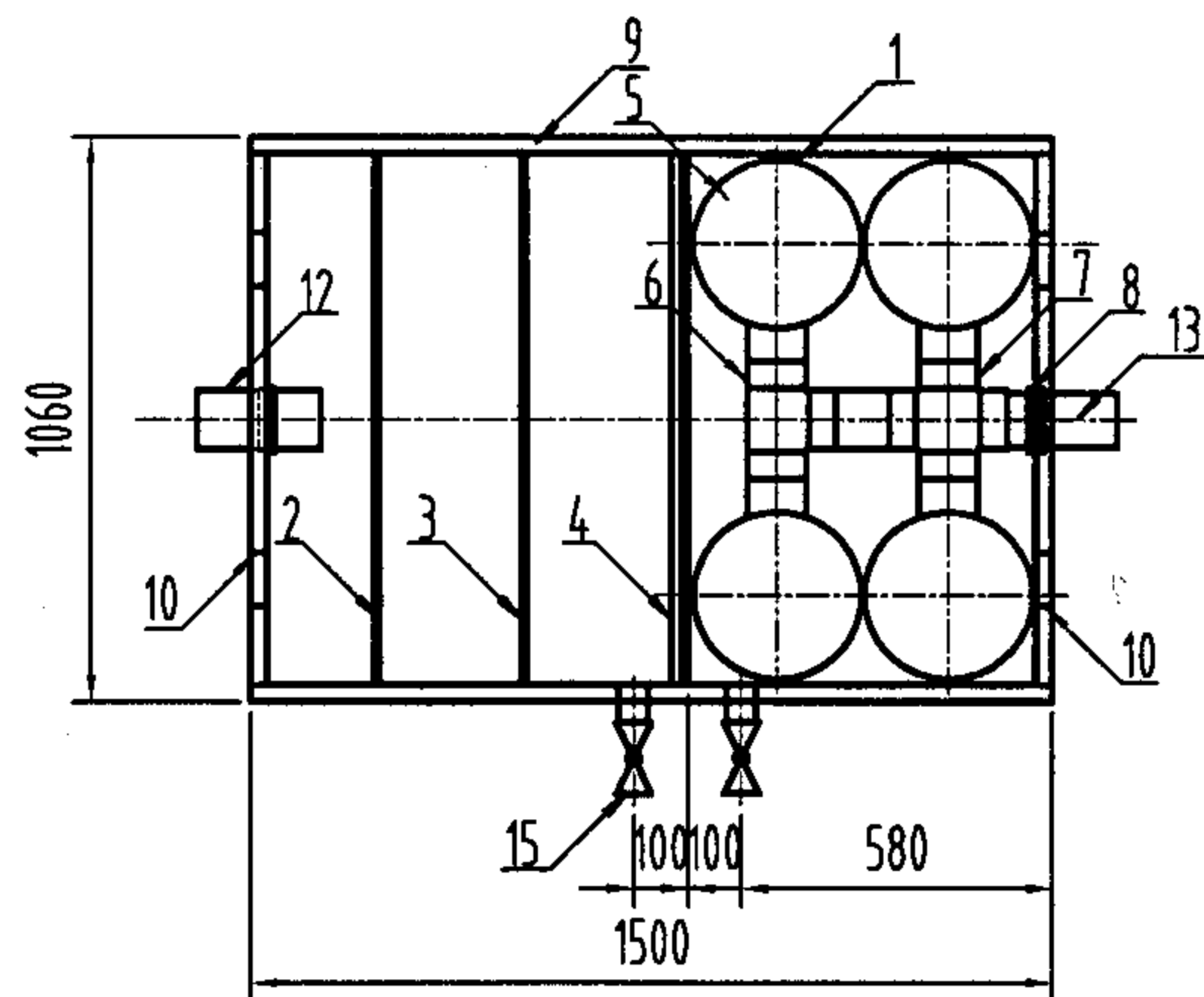
12	DN50放空阀	2	CPVC	
11	DN100出水管	1	CPVC	
10	DN100进水管	1	CPVC	
9	箱体盖板	2	1Cr18Ni9	
8	4寸铰链	4	1Cr18Ni9	
7	盖板支撑架	1	3号不锈钢角钢	
6	DN100密封圈	4	丁腈橡胶(NBR)	
5	滤芯	1	组合件	
4	隔板3	2	1Cr18Ni9	
3	隔板2	1	1Cr18Ni9	
2	隔板1	1	1Cr18Ni9	
1	箱体	1	1Cr18Ni9	
序号	名称	数量	材料或规格	备注

型号	排水流量(L/S)	滤芯流量(L/S)	滤芯数量(个)
OGA-GYL-A-1.74	1.74	0.58	3

地上式带滤芯隔油器构造图(三)								图集号	04S301	
审核	冯旭东	冯旭东	校对	徐琴	徐琴	设计	李云贺	李云贺	页	97



I-I



平面图

说明

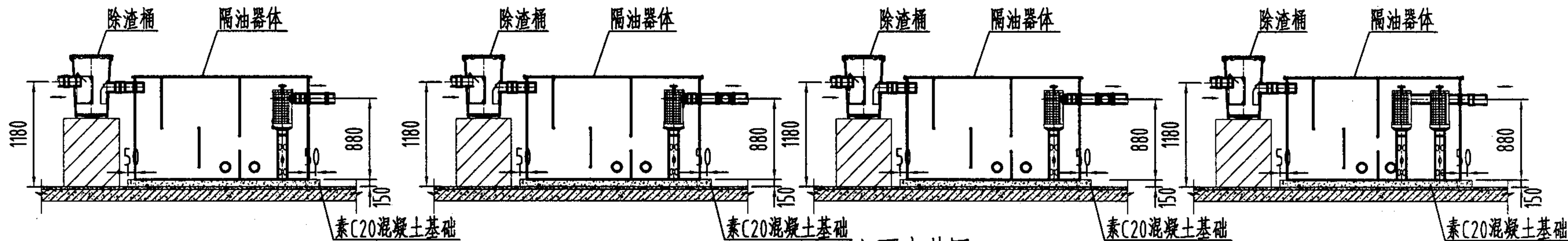
1. 箱体材料为304不锈钢板，管道材质为CPVC。
2. 所有连接处均采用氩弧焊，管道与箱体的连接处采用密封圈连接。
3. 本图系根据苏州克莱尔环保科技有限公司提供的技术资料编制。

15	DN50放空阀	2	CPVC	
14	DN100密封圈座	2	1Cr18Ni9	
13	DN100出水管	1	CPVC	
12	DN100进水管	1	CPVC	
11	箱体盖板	2	1Cr18Ni9	
10	4寸铰链	4	1Cr18Ni9	
9	盖板支撑架	1	3号不锈钢角钢	
8	DN100密封圈	2	丁腈橡胶(NBR)	
7	DN100四通	1	CPVC	
6	DN100三通	1	CPVC	
5	滤芯	4	组合件	
4	隔板3	2	1Cr18Ni9	
3	隔板2	1	1Cr18Ni9	
2	隔板1	1	1Cr18Ni9	
1	箱体	1	1Cr18Ni9	
序号	名称	数量	材料或规格	备注

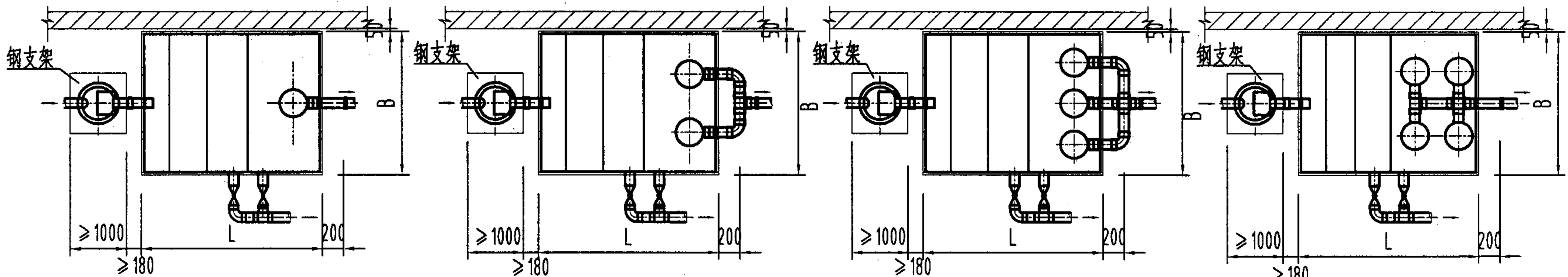
型号	排水流量(L/S)	滤芯流量(L/S)	滤芯数量(个)
OGA-GYL-A-2.08	2.08	0.52	4
OGA-GYL-A-2.79	2.79	0.70	4

地上式带滤芯隔油器构造图 (四)

图集号 04S301



立面安装图



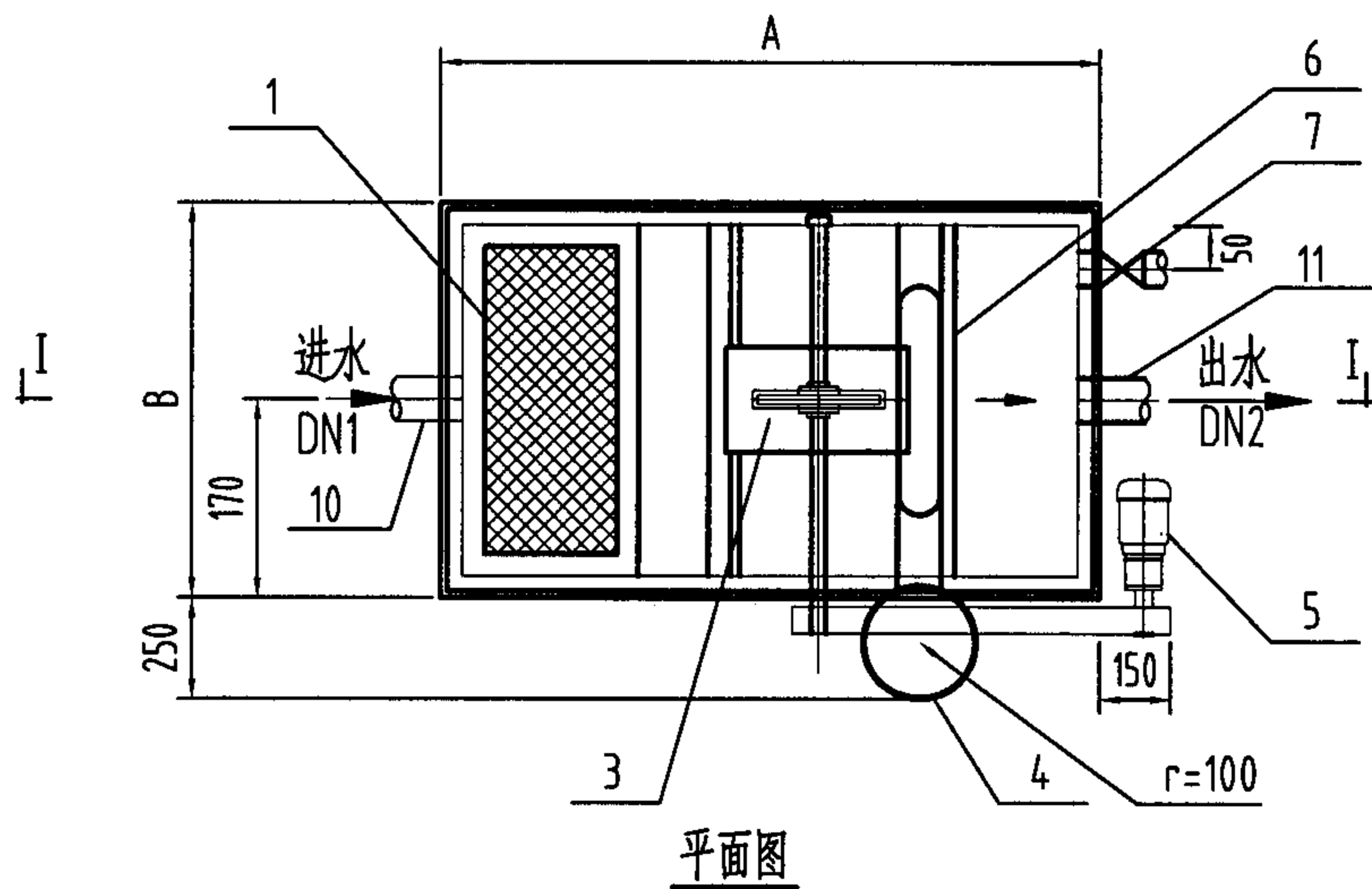
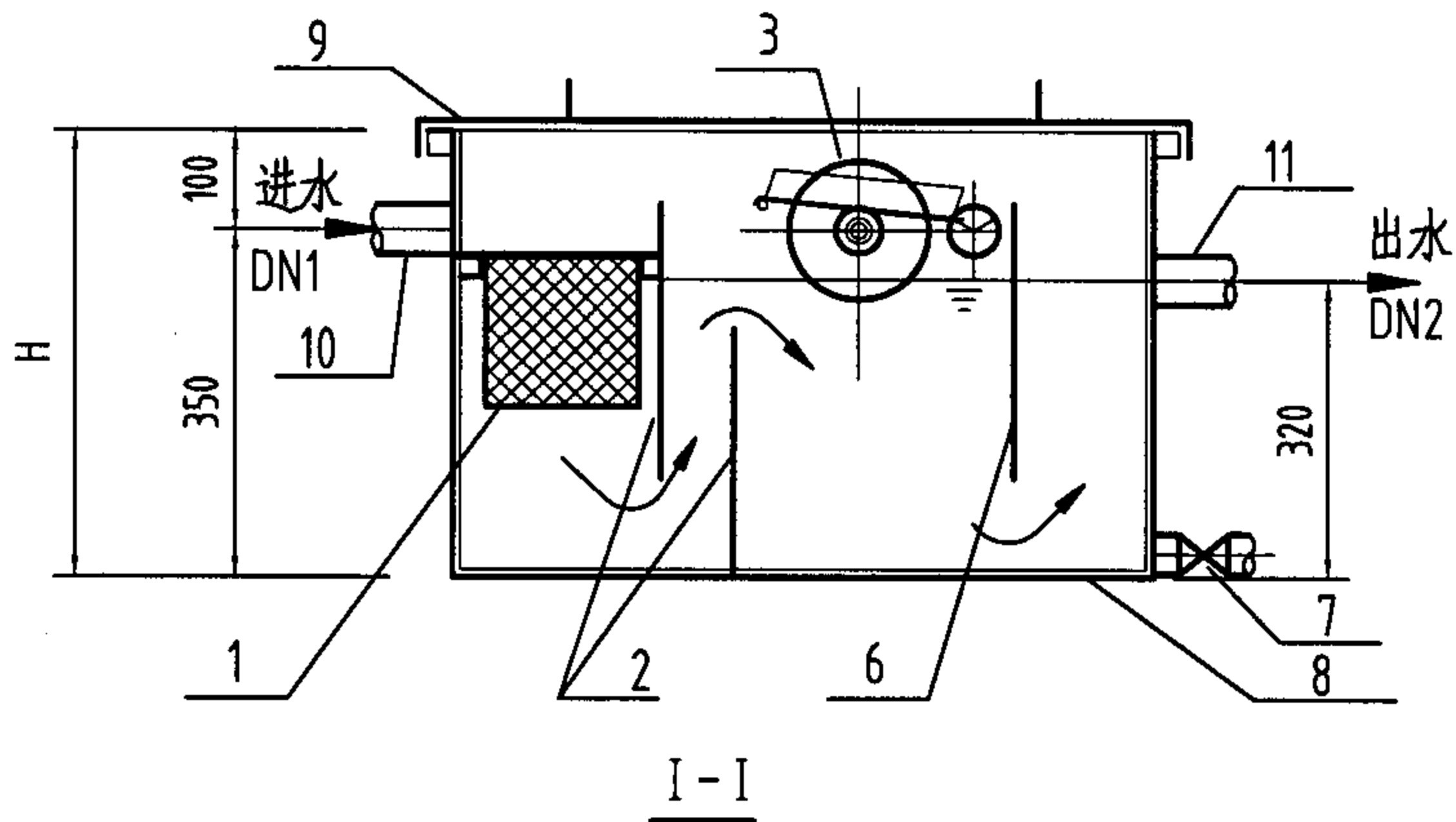
平面安装图

说明:

1. 本件适用于安装在食堂和餐厅的厨房及备餐间的下一层或地下室设备间内, 承接含油废水排水总管接入。除室外露天安装外, 设备间每小时换气次数不小于20次。
2. 必须按实际情况定时清理隔油器内的杂物及油脂, 间隔时间应根据实际情况综合确定或按以下规定执行: 杂物~24h; 油脂~24h; 彻底清理~1周。
3. 隔油器彻底清理后投入使用前必须注满清洁水。
4. 排泥管方向可根据实际情况调整。
5. 除渣桶由厂家配套提供, 其设置仅供参考, 含油废水进入隔油器前如果有预处理除渣设备, 可取消。
6. 钢支架高度根据除渣桶高度进行调整。

型号	L	B	排水流量 (L/S)	湿重 (kg)	进出水管径 (mm)	滤芯数量 (个)
OGA-GYL-A-0.52	1500	1060	0.52	1440	DN100/DN100	1
OGA-GYL-A-0.69	1500	1060	0.69	1450	DN100/DN100	2
OGA-GYL-A-1.04	1500	1060	1.04	1455	DN100/DN100	2
OGA-GYL-A-1.39	1500	1060	1.39	1460	DN100/DN100	2
OGA-GYL-A-1.74	1500	1060	1.74	1462	DN100/DN100	3
OGA-GYL-A-2.08	1500	1060	2.08	1472	DN100/DN100	4
OGA-GYL-A-2.79	1500	1060	2.79	1478	DN100/DN100	4

地上式带滤芯隔油器安装图							图集号	04S301
审核	冯旭东	冯旭东	校对	徐琴	设计	李云贺	页	99



说明:

- 1、漂浮油脂可通过刮油装置自动收集到集油器里。
- 2、本图系根据上海堡纪环保工程技术有限公司提供的技术资料编制。

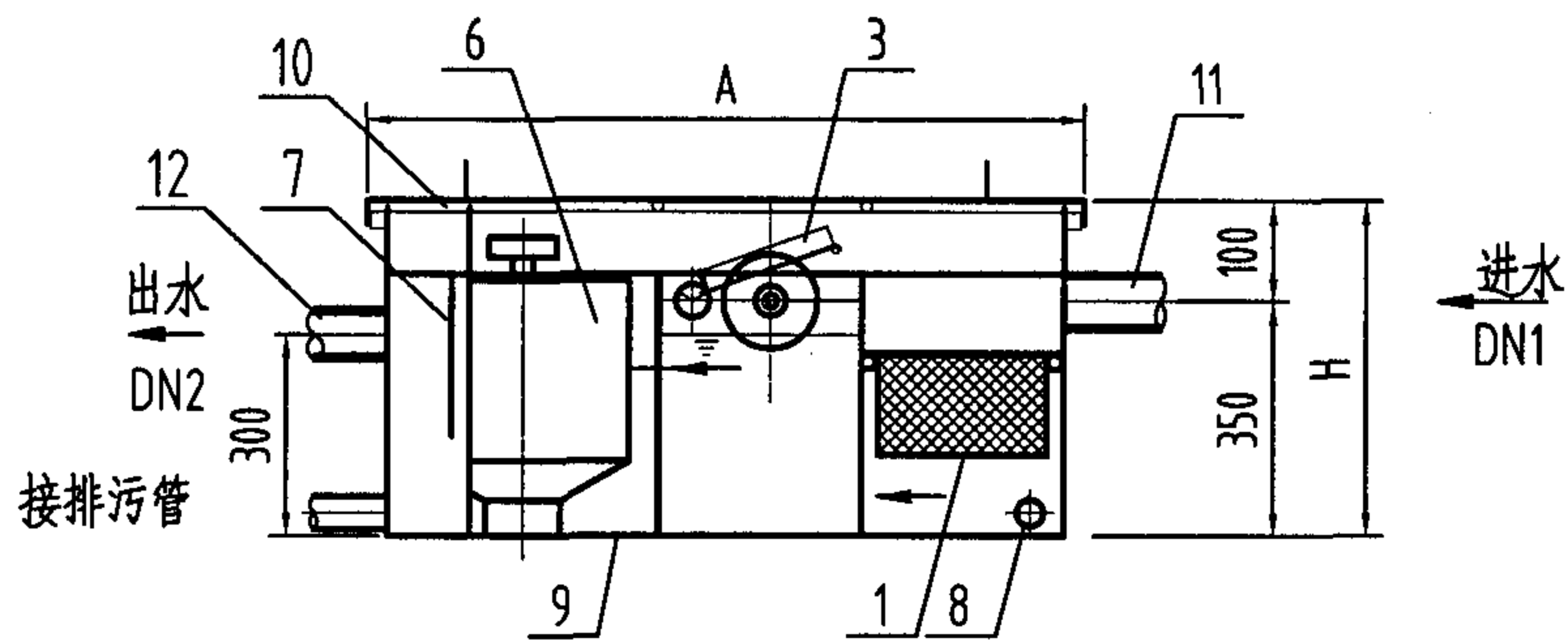
11	出水管	1	1Cr18Ni9	
10	进水管	1	1Cr18Ni9	
9	盖板	1	1Cr18Ni9	
8	箱体	1	1Cr18Ni9	
7	放空阀	1	1Cr18Ni9	DN32
6	活动挡板	1	1Cr18Ni9	
5	电机	1	25W, 220V	IP68, 厂家配套
4	集油器	1	PE	
3	刮油装置	1	组合件	
2	挡板	2	1Cr18Ni9	
1	网框	1	1Cr18Ni9	
序号	名称	数量	材料或规格	备注

主要性能参数表

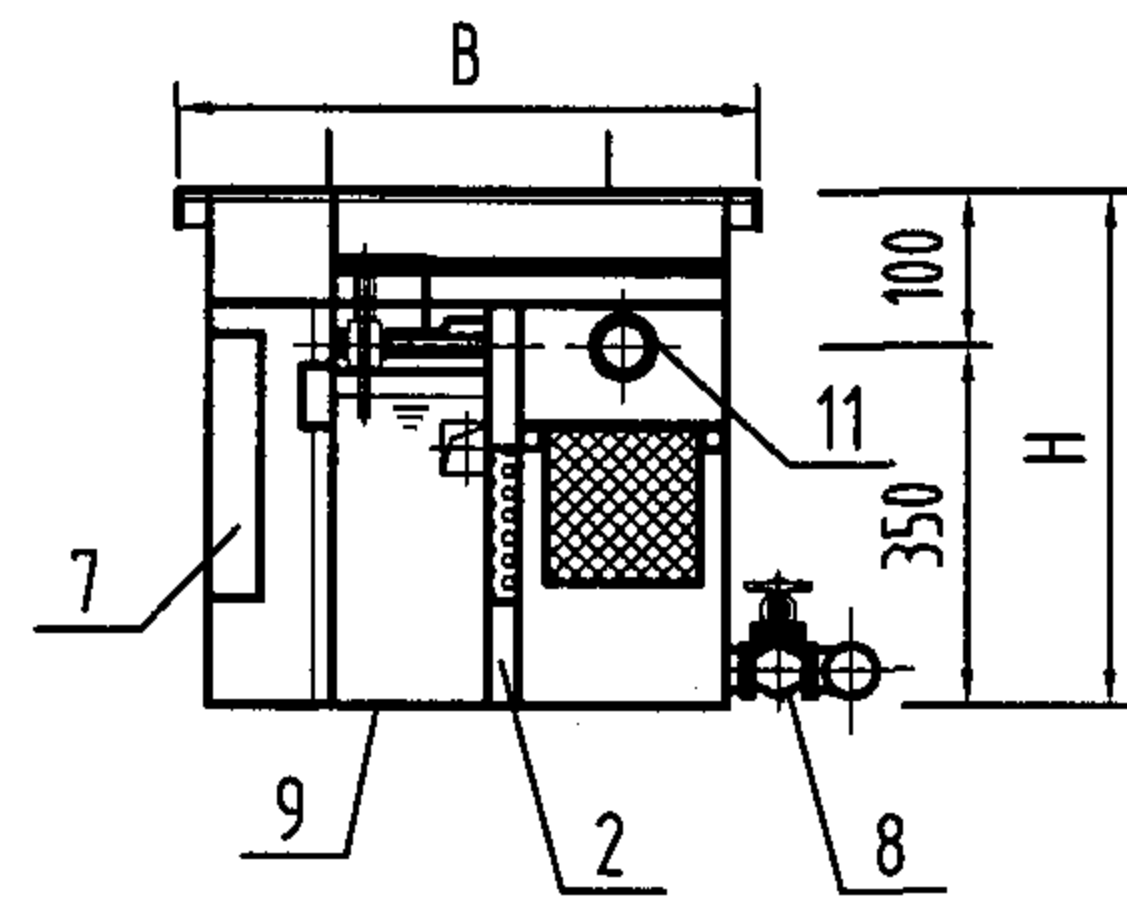
型号	处理水量 (L/S)	外形尺寸(mm)			进水管径(mm)		电机功率 (W)	湿重 (Kg)
		A	B	H	DN1	DN2		
FG-(Z)GY-A-0.33	0.33	670	340	450	50	50	25	85
FG-(Z)GY-A-0.67	0.67	890	340	450	75	75	25	112
FG-(Z)GY-A-1.0	1.00	1040	340	450	75	75	25	132

地上式自动刮油隔油器构造图

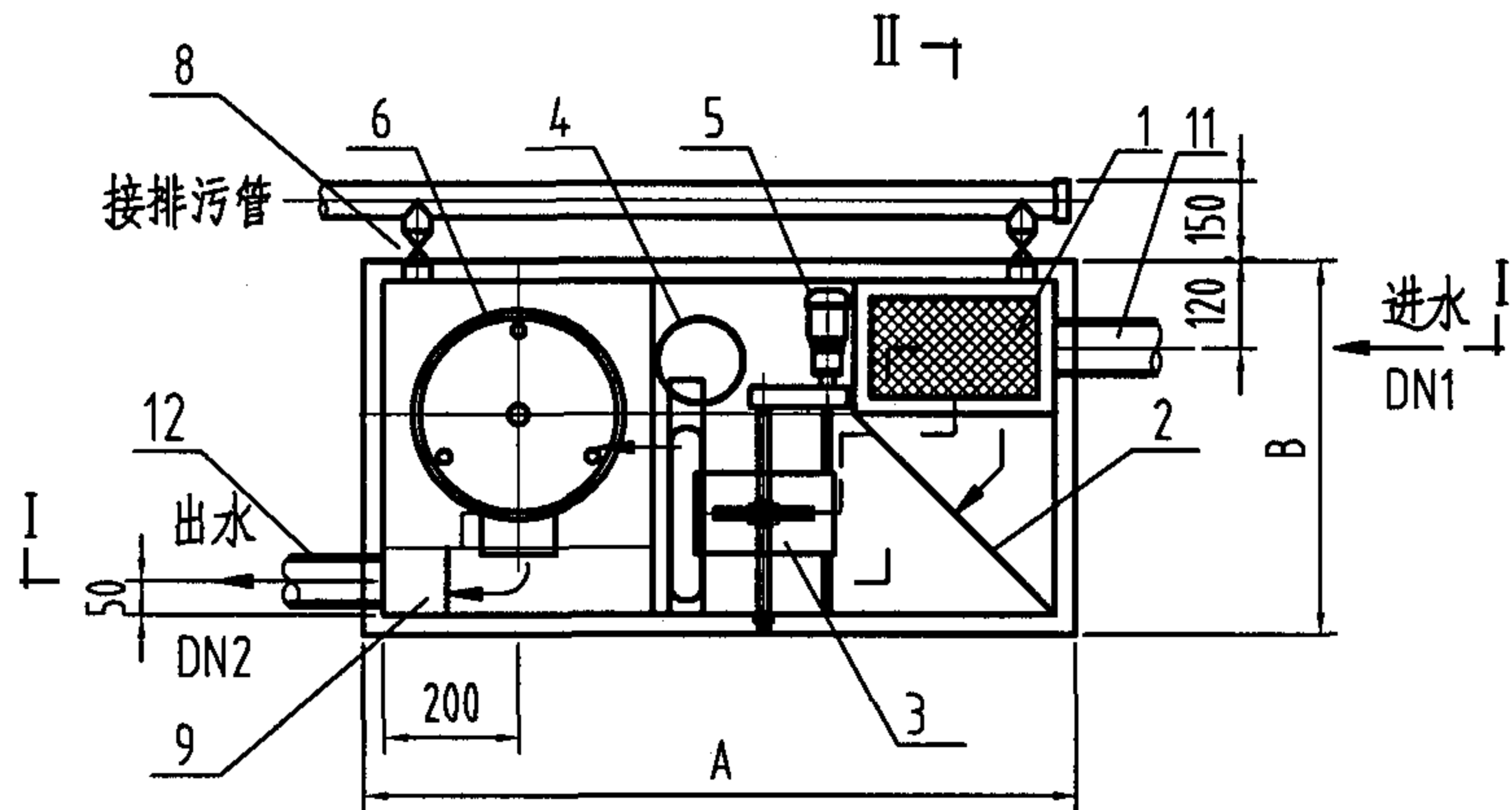
图集号 04S301



I-I



II-II



平面图

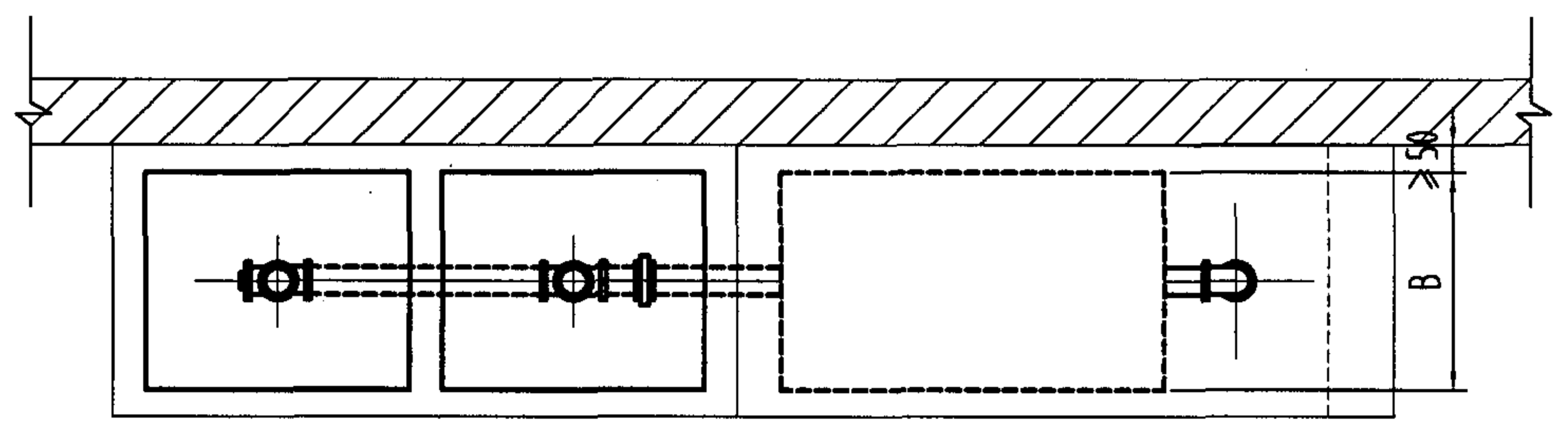
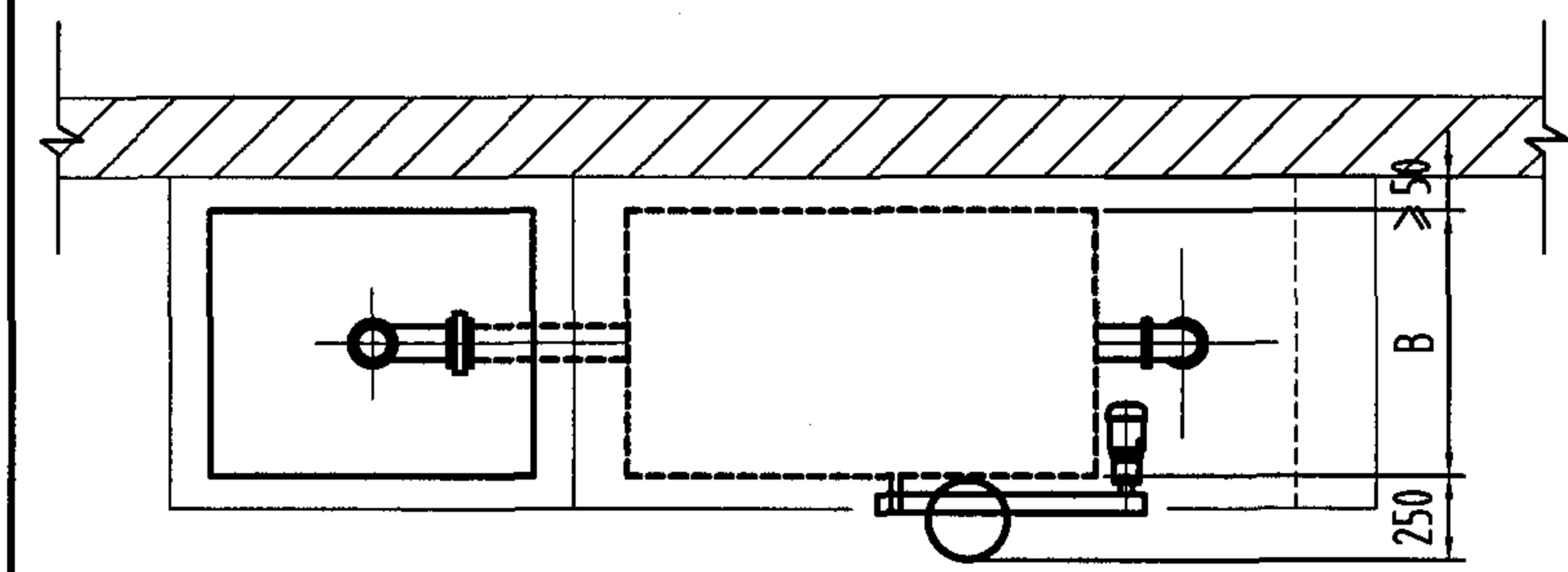
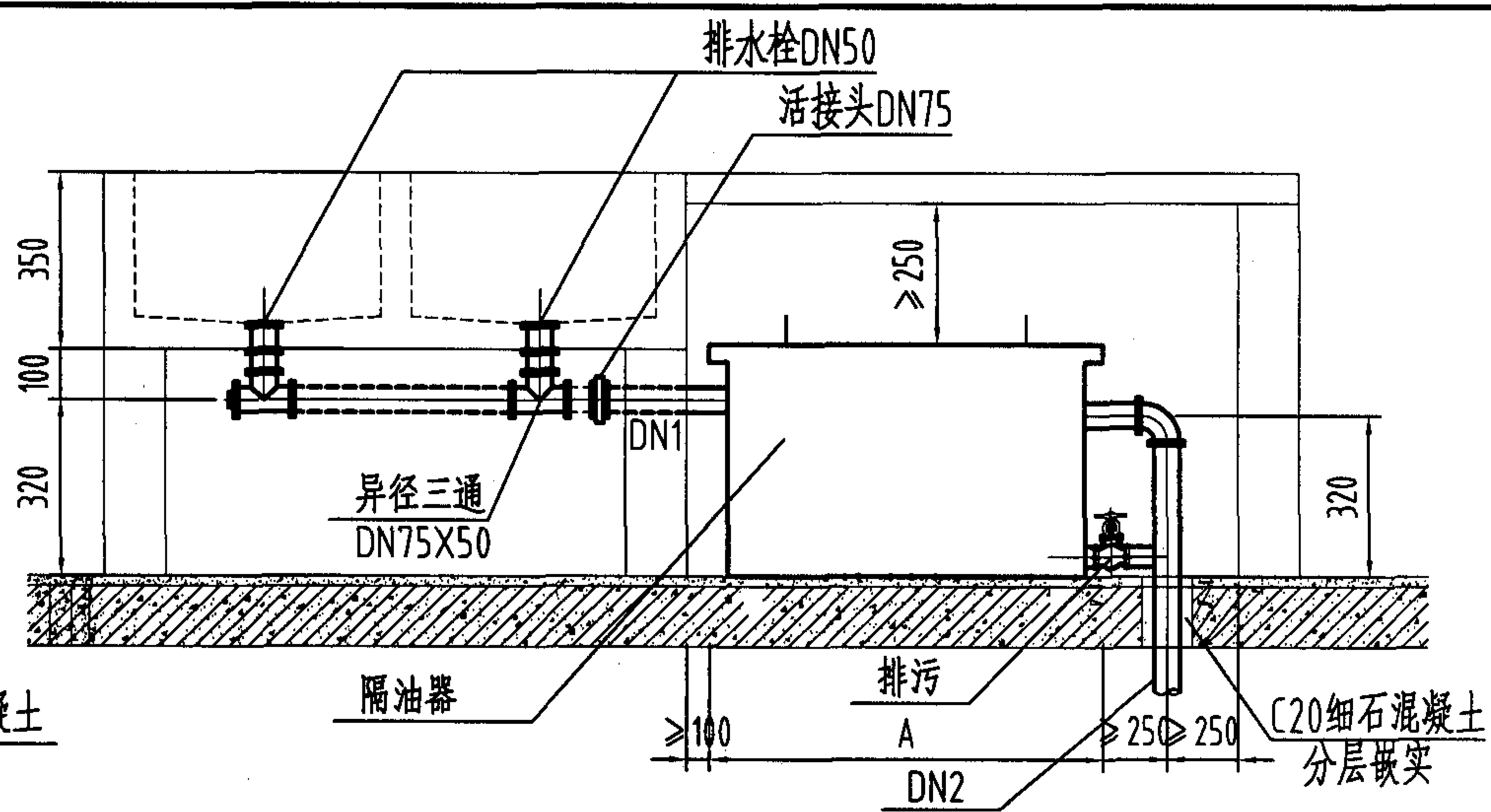
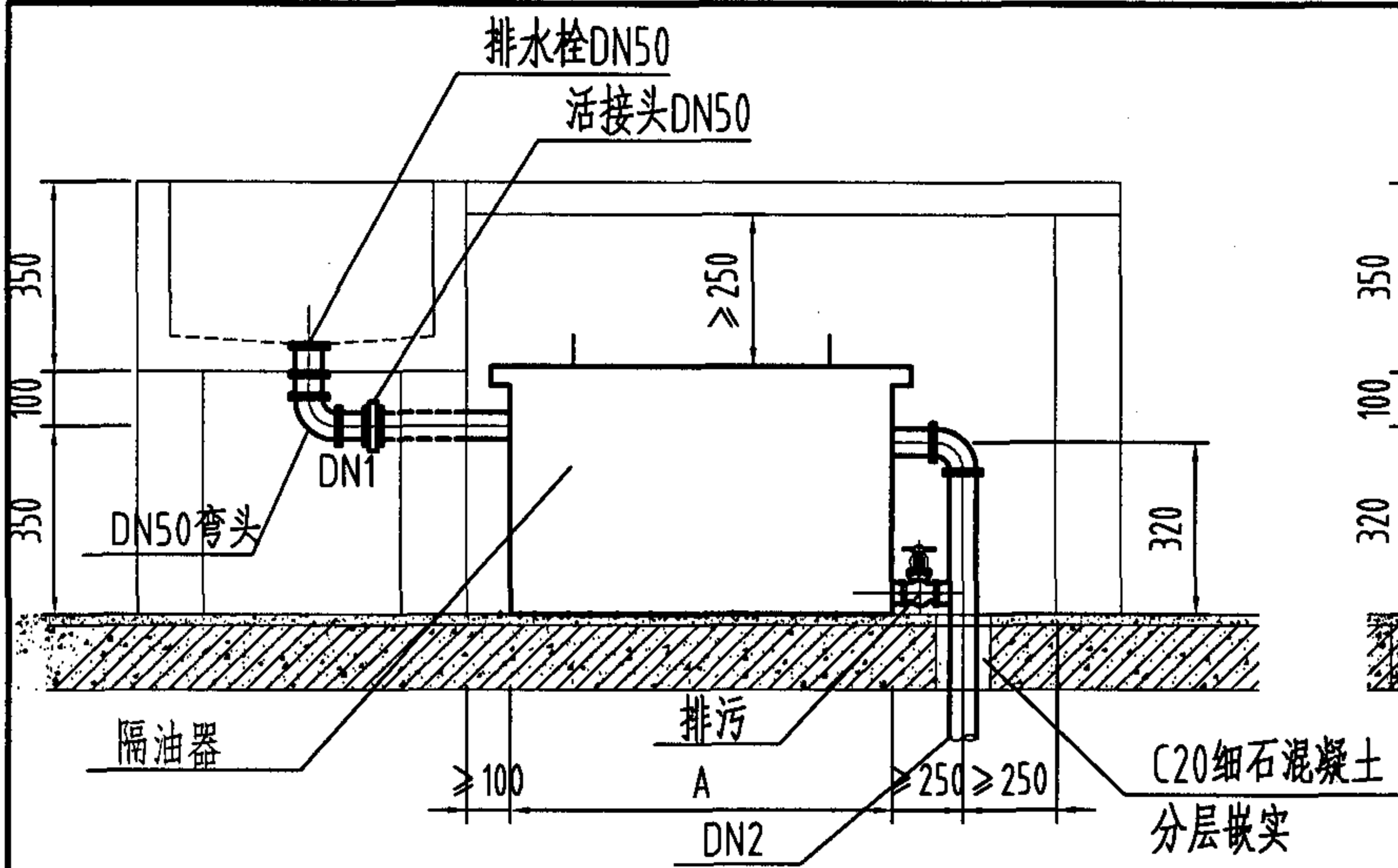
说明:

1. 箱体及盖板均采用不锈钢制作。
2. 漂浮油脂可通过刮油装置自动收集到集油器里, 溶解性油脂和可乳化油脂通过滤芯吸附去除。
3. 必须按实际情况定时清理隔油器内的杂物及油脂, 间隔时间应根据实际情况综合确定或按以下规定执行: 杂物~24h; 油脂~24h; 彻底清理~1周。
4. 本图系根据上海堡纪环保工程技术有限公司提供的技术资料编制。

序号	名称	数量	材料或规格	备注
12	出水管	1	1Cr18Ni9	
11	进水管	1	1Cr18Ni9	
10	盖板	1	1Cr18Ni9	
9	箱体	1	1Cr18Ni9	
8	放空阀	2	1Cr18Ni9	DN32
7	挡板	1	1Cr18Ni9	
6	滤芯	1	ABS	
5	电机	1	25W, 220V	IP68, 厂家配套
4	集油器	1	PE	
3	刮油装置	1	组合件	
2	多孔板	1	1Cr18Ni9	
1	网框	1	1Cr18Ni9	

主要性能参数表

型号	处理水量 (L/S)	外形尺寸(mm)			进水管径(mm)		电机功率 (W)	湿重 (Kg)	地上式自动刮油隔油器[带滤芯]构造图						图集号	04S301
		A	B	H	DN1	DN2			审核	冯旭东	设计	李云贺	页	101		
FG-(Z)GYL-A-0.67	0.67	1040	540	450	75	75	25	220	审核	冯旭东	设计	李云贺	页	101		



地上式自动刮油隔油器安装图

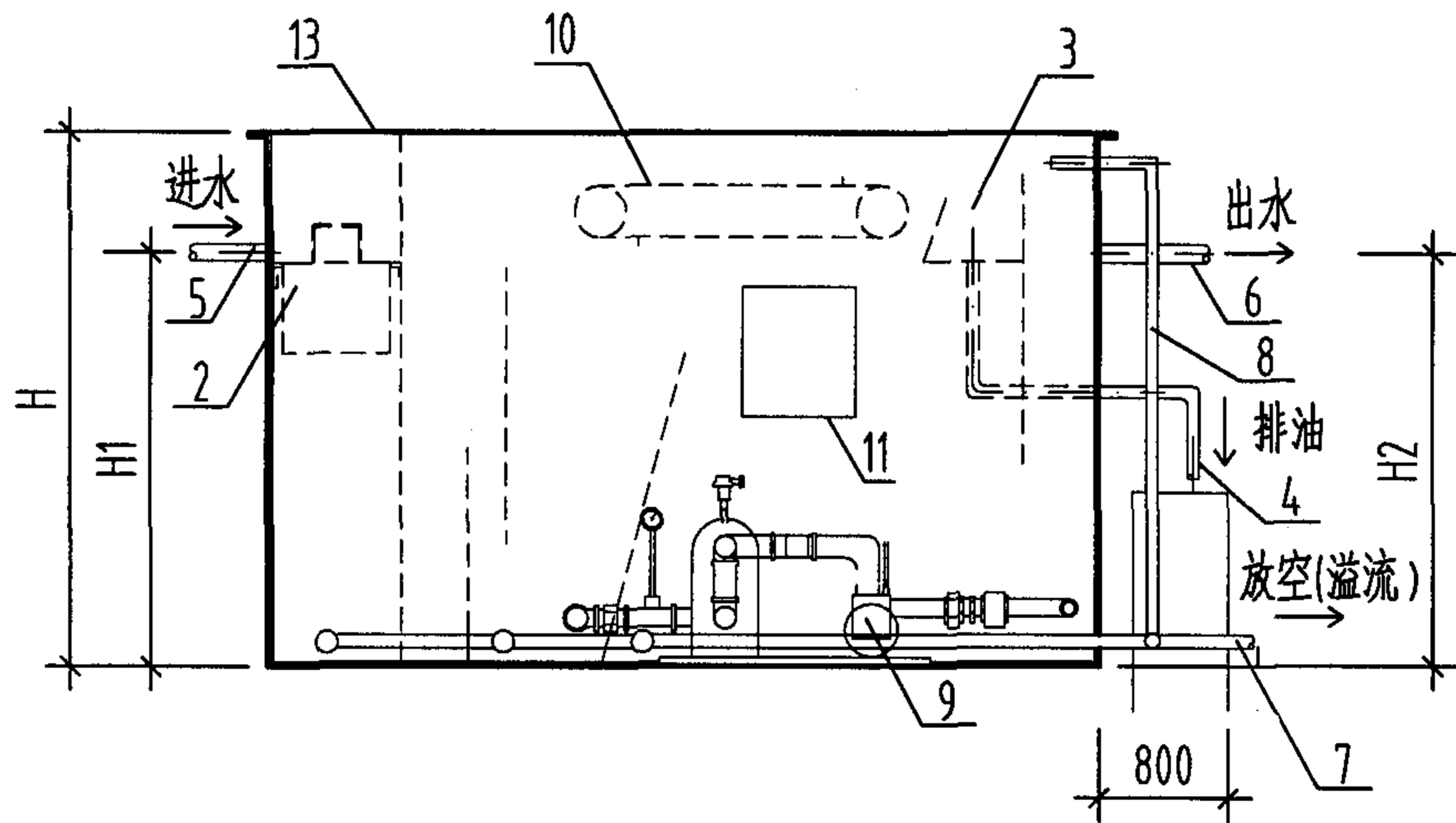
主要性能参数表

型号	处理水量 (L/S)	外形尺寸(mm)			进水管径(mm)	
		A	B	H	DN1	DN2
FG-(Z)GY-A-0.33	0.33	670	340	450	50	50
FG-(Z)GY-A-0.67	0.67	890	340	450	75	75
FG-(Z)GY-A-1.0	1.00	1040	340	450	75	75
FG-(Z)GYL-A-0.67	0.67	1040	540	450	75	75

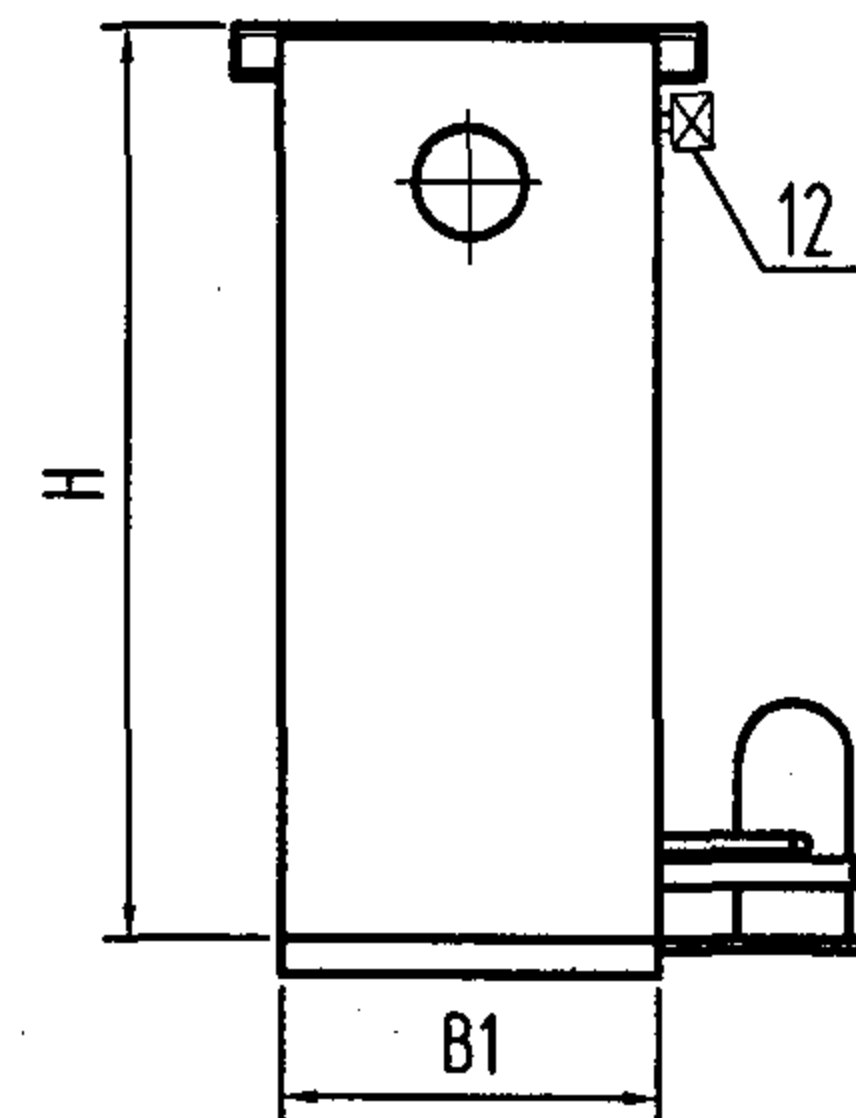
地上式自动刮油隔油器(带滤芯)安装图

- 说明:
1. 本设备适用于直接安装在餐厅和食堂的厨房及备餐间内洗涤盆等器具的含油废水排水管上。
 2. 本设备可将油脂自动收集到集油器内，集油器内油脂须定期清理。
 3. 隔油器上部须有适当空间，方便清理食物残渣时取出网筐和滤芯。网筐内的食物残渣和滤芯须定期清理。
 4. 配合土建预留电源控制线。
 5. 本图系根据上海堡纪环保工程技术有限公司提供的技术资料编制。

地上式自动刮油隔油器安装图								图集号	04S301	
审核	冯旭东	冯旭东	校对	徐琴	徐琴	设计	李云贺	李云贺	页	102



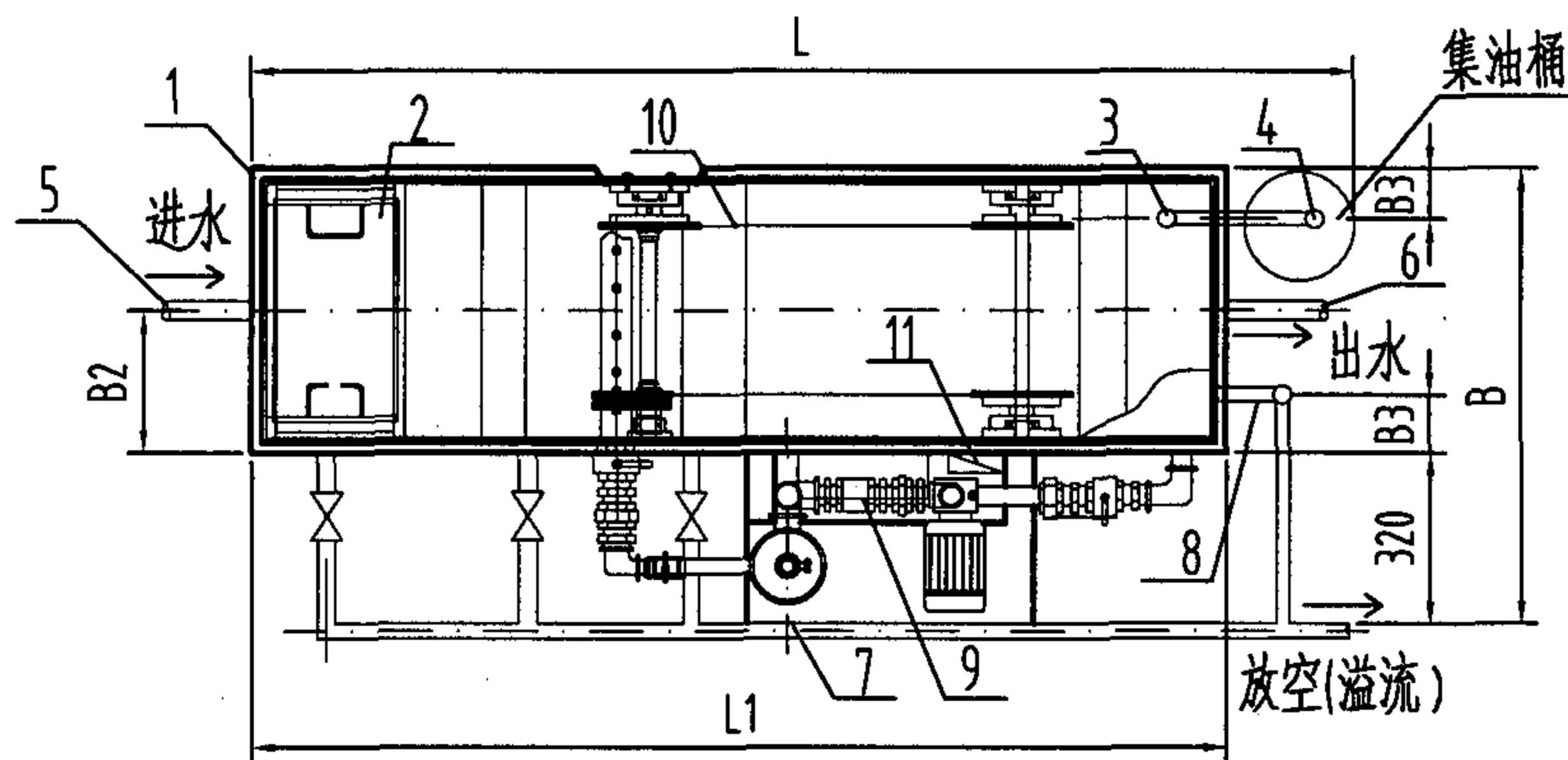
地上式自动刮油隔油器立面图



侧面图

说明:

本隔油器安装尺寸及用电量见105页。



地上式自动刮油隔油器平面图

7	排空管	1	CPVC				
6	出水管	1	CPVC	13	盖板	1	Q235/1Cr18Ni9
5	进水管	1	CPVC	12	刮油装置驱动器	1	厂家配套
4	排油管	1	CPVC	11	开关柜	1	IP54
3	集油槽	1	Q235/1Cr18Ni9	10	刮油装置	1	速度 $\leq 5\text{m}/\text{min}$
2	滤框	1	1Cr18Ni9	9	溶气泵	1	气泡粒径 $\leq 4\mu\text{m}$
1	箱体	1	Q235/1Cr18Ni9	8	溢流管	1	CPVC
序号	名称	数量	材料或规格	序号	名称	数量	材料或规格

地上式自动刮油隔油器[带气浮]构造图

图集号

04S301

审核 冯旭东

冯旭东

校对

徐琴

徐琴

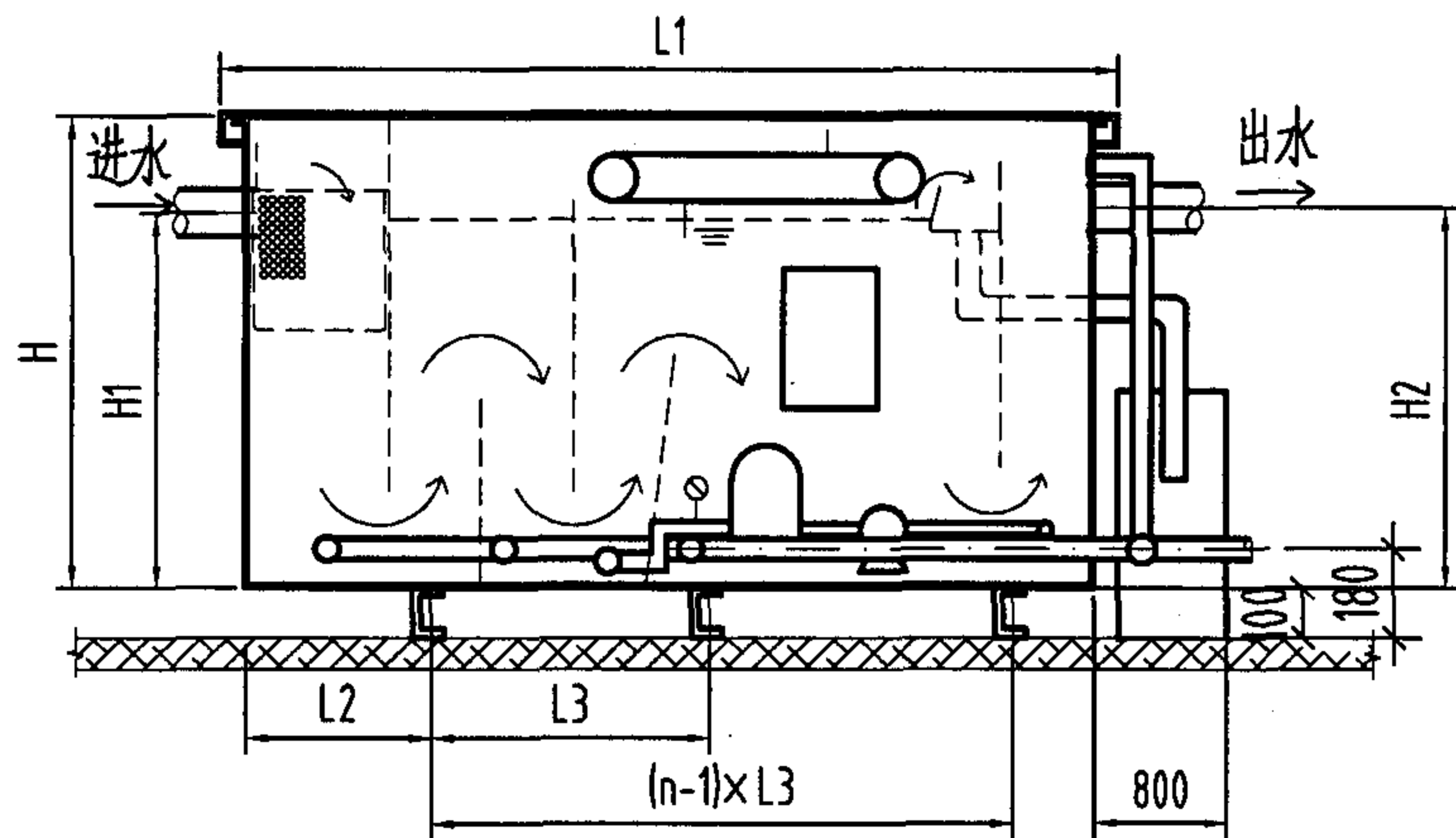
设计

李云贺

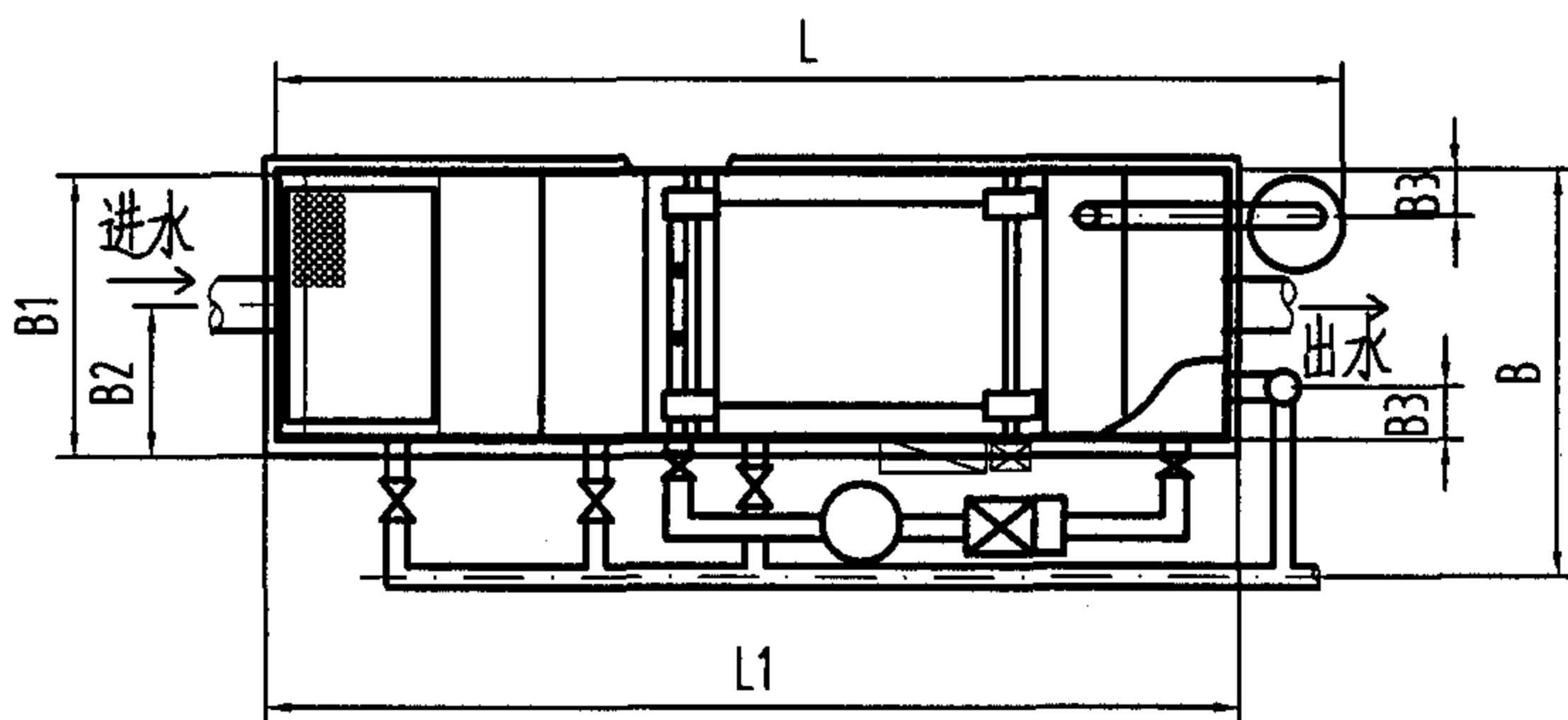
李云贺

页

103



地上式自动刮油隔油器立面图



地上式自动刮油隔油器平面图

说明:

1. 本隔油器适用于饭店、食堂等含油废水的处理。
2. 刮油速度 $\leq 5\text{m}/\text{min}$ 。
3. 溶气泵与刮油装置可联锁运行，溶气泵可现场与远程控制启/停并输出运行状态信号。刮油装置可连续运行和间歇运行。
4. 安装尺寸及用电量见105页。
5. $H \geq 1.5\text{m}$ 时，必须设置操作平台，平台的设置由设计根据实际情况提供。
6. 隔油器的布置时需考虑电机的操作距离。
7. 集油桶由厂家提供。
8. 本图系根据北京东方海联科技发展有限公司提供的资料编制。

地上式自动刮油隔油器[带气浮]安装图

图集号

04S301

审核

冯旭东

校对

徐琴

设计

李云贺

设计

李云贺

页

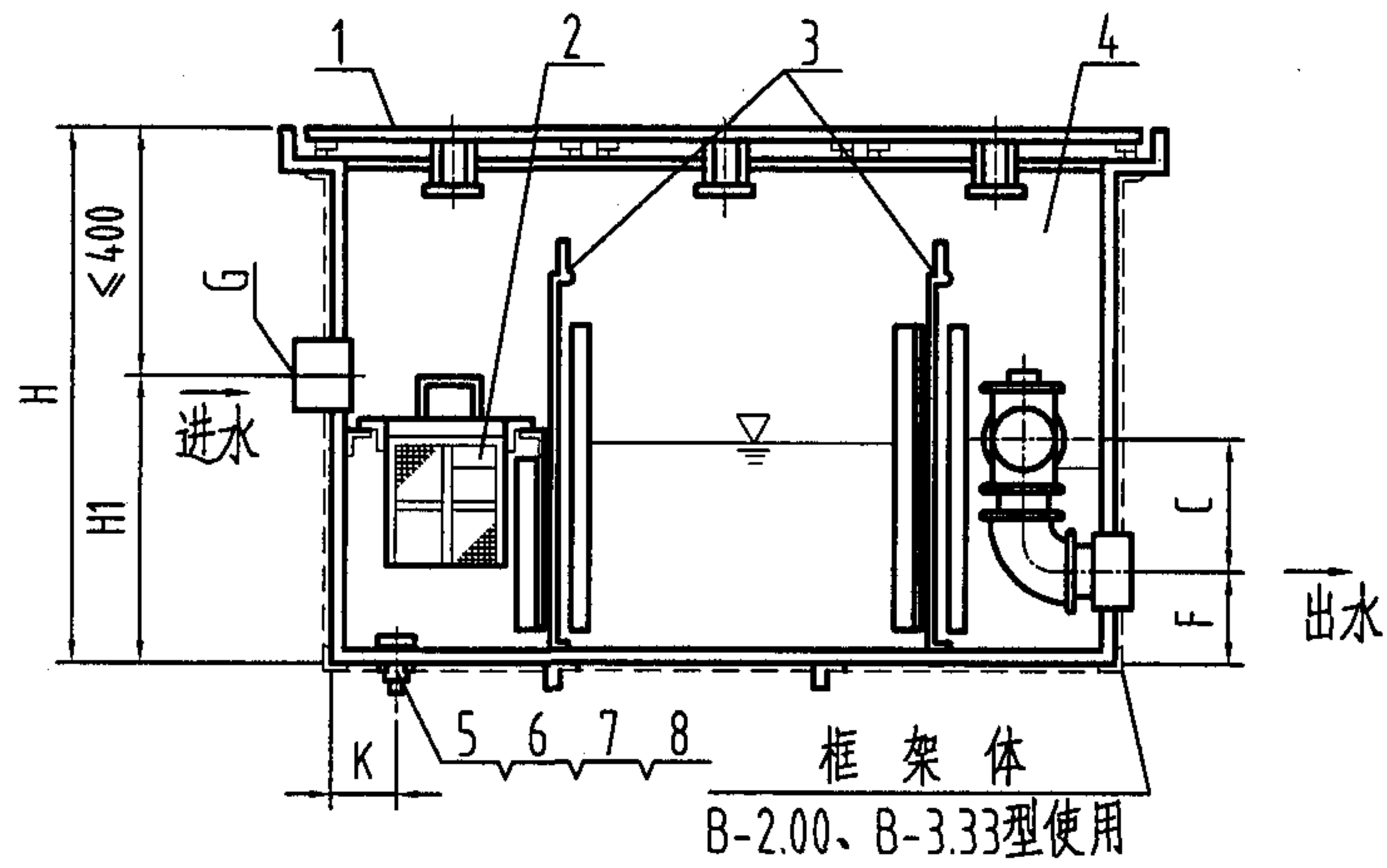
104

104

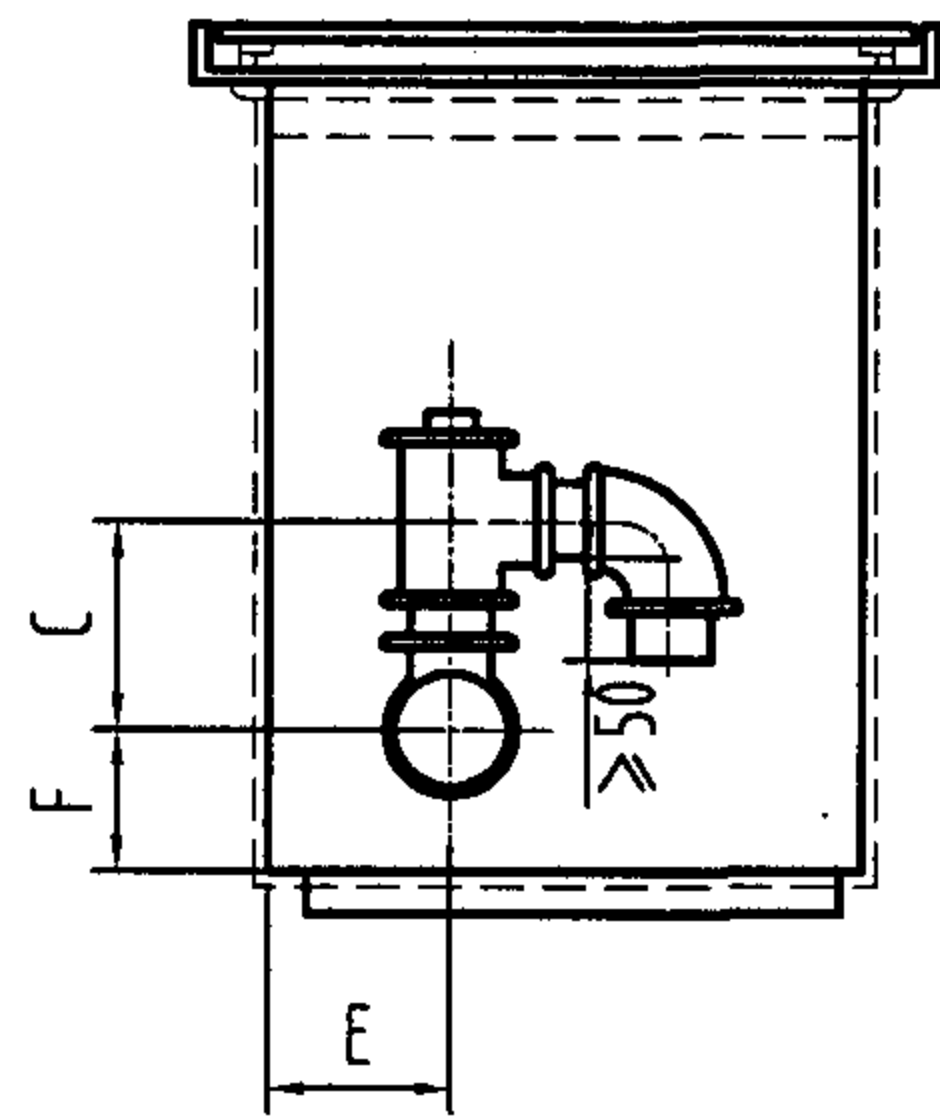
地上式自动刮油隔油器安装参数表

型号	外形尺寸 (mm) (L×B×H)	处理水量 (L/S)	B1 (mm)	B2 (mm)	B3 (mm)	H (mm)	H1 (mm)	H2 (mm)	L1 (mm)	L2 (mm)	L3 (mm)	n (个)	管径 (mm)			溶气泵 功率 220V (kw)	刮油装置 功率 380V (kw)	总重 (T)
													进水管	排空管	溢流管			
DFHL-(Z)GY _a -A-0.28	2600×1120×1200	0.28	800	400	75	1200	850	800	1800	400	1000	2	DN75	DN50	DN75	0.40	0.25	1.6
DFHL-(Z)GY _a -A-0.56	2600×1120×1300	0.56	800	400	75	1300	950	900	1800	400	1000	2	DN75	DN50	DN75	0.55	0.25	1.8
DFHL-(Z)GY _a -A-0.83	2600×1120×1400	0.83	800	400	90	1400	1050	1000	1800	400	1000	2	DN75	DN50	DN75	0.55	0.25	2.0
DFHL-(Z)GY _a -A-1.39	2600×1320×1500	1.39	1000	500	105	1500	1150	1100	1800	400	1000	2	DN75	DN50	DN75	0.75	0.25	2.7
DFHL-(Z)GY _a -A-1.67	2600×1320×1600	1.67	1000	500	105	1600	1250	1200	1800	400	1000	2	DN75	DN50	DN75	1.10	0.25	2.9
DFHL-(Z)GY _a -A-2.22	3200×1320×1800	2.22	1000	500	105	1800	1450	1400	2400	500	1400	2	DN75	DN50	DN75	1.50	0.25	4.8
DFHL-(Z)GY _a -A-2.78	3200×1520×1800	2.78	1200	600	105	1800	1500	1450	2400	500	1400	2	DN75	DN50	DN75	2.20	0.25	5.8
DFHL-(Z)GY _a -A-4.17	3200×1820×1800	4.17	1500	750	110	1800	1500	1450	2400	500	1400	2	DN75	DN50	DN80	2.20	0.25	7.5
DFHL-(Z)GY _a -A-5.56	3800×1820×2000	5.56	1500	750	110	2000	1500	1450	3000	400	1100	3	DN80	DN50	DN100	2.20	0.25	9.4
DFHL-(Z)GY _a -A-6.94	4000×1820×2000	6.94	1500	750	110	2000	1550	1500	3200	400	1200	3	DN100	DN50	DN150	3.00	0.25	10.2
DFHL-(Z)GY _a -A-8.33	4000×2120×2000	8.33	1800	900	110	2000	1550	1500	3200	400	1200	3	DN100	DN50	DN150	5.50	0.25	12.0
DFHL-(Z)GY _a -A-11.11	4000×2120×2200	11.11	1800	900	110	2200	1750	1700	3200	400	1200	3	DN150	DN50	DN200	5.50	0.50	13.4
DFHL-(Z)GY _a -A-13.89	4000×2320×2500	13.89	2000	1000	110	2500	2150	2100	3200	400	1200	3	DN150	DN50	DN200	7.50	0.50	17.6

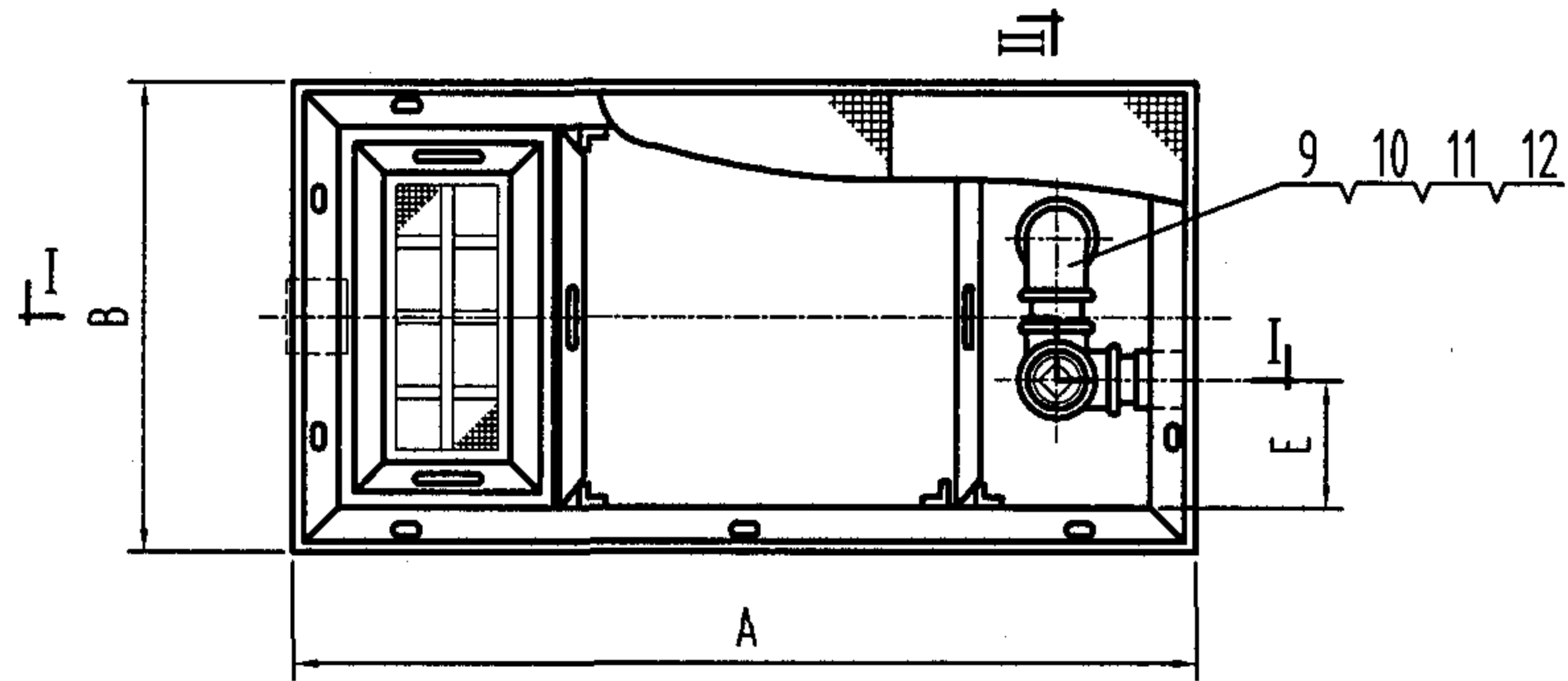
地上式自动刮油隔油器[带气浮]安装参数表										图集号	04S301
审核	冯旭东	冯旭东	校对	徐琴	徐琴	设计	李云贺	李云贺	页	105	



I-I



II-II



平面图

尺寸表

型号	A	B	H	H1	E	F	C	K	G	排水流量 (L/S)
XY-GY-B-1.00 LG-GY-B-1.00	920	640	≤ 870	470	150	120	210	100	3"	1.00
XY-GY-B-1.33 LG-GY-B-1.33	1170	640	≤ 870	470	150	120	210	100	3"	1.33
XY-GY-B-2.00 LG-GY-B-2.00	1420	740	≤ 870	470	200	150	240	150	4"	2.00
XY-GY-B-3.33 LG-GY-B-3.33	1670	900	≤ 900	500	260	150	240	150	4"	3.33

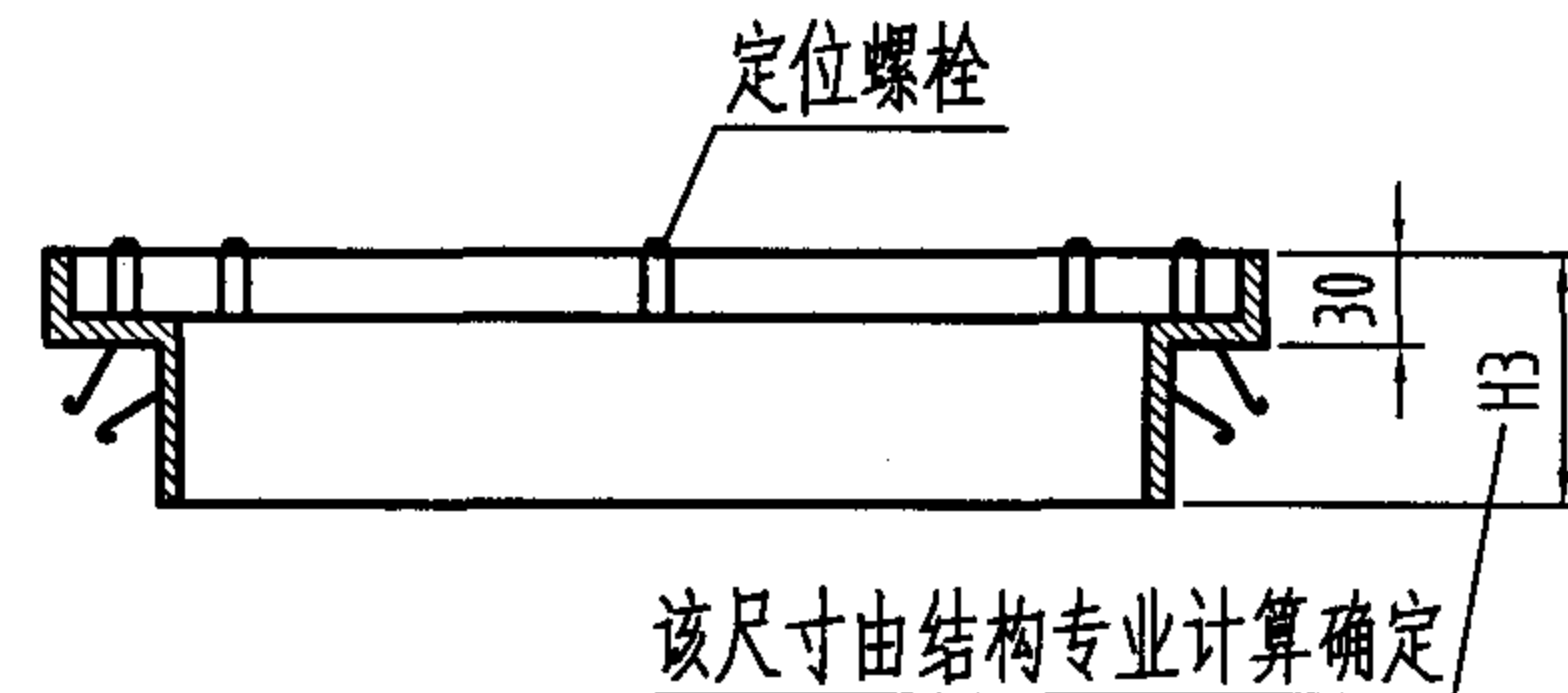
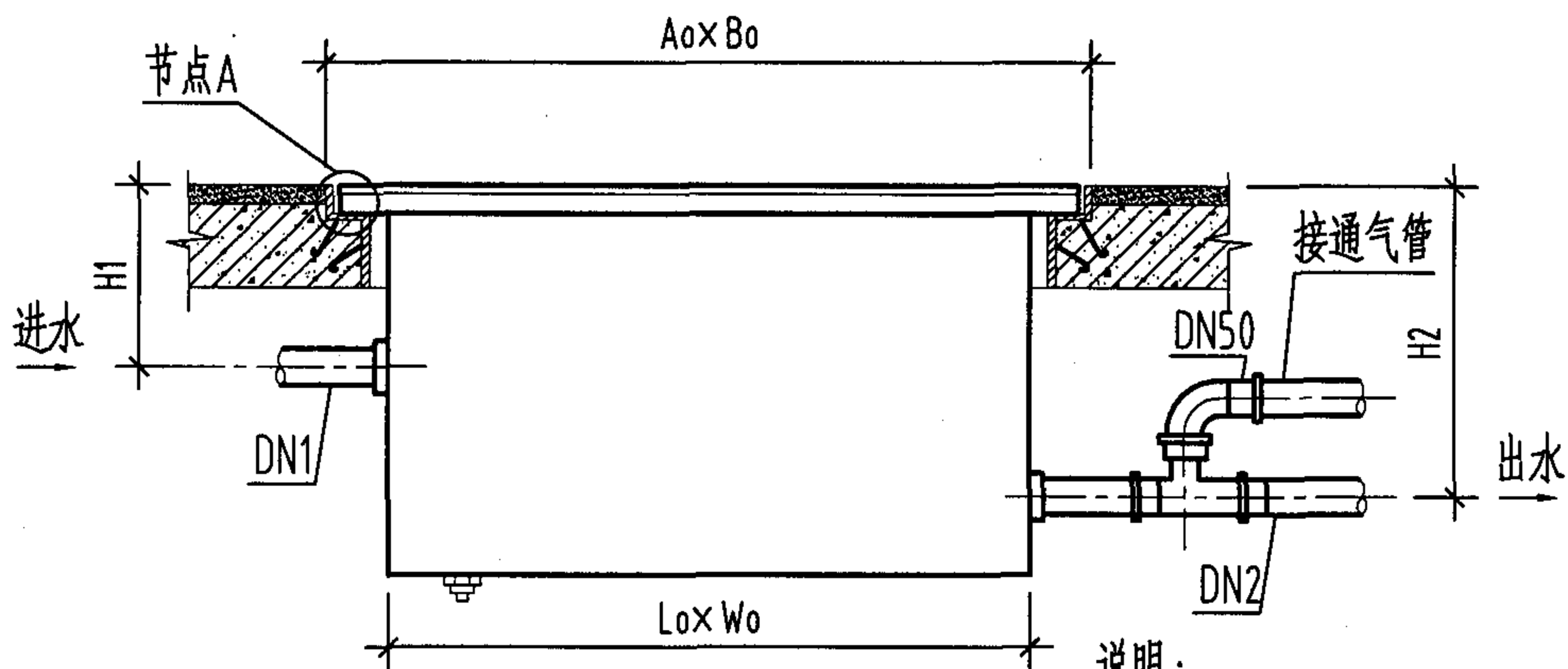
说明:

1. 箱体和盖等用不锈钢板焊制, 网筐用不锈钢编织网。
2. 本图系根据江苏省扬州新亚环境工程有限公司、江苏省江阴市利港水暖设备有限公司提供的技术资料编制。

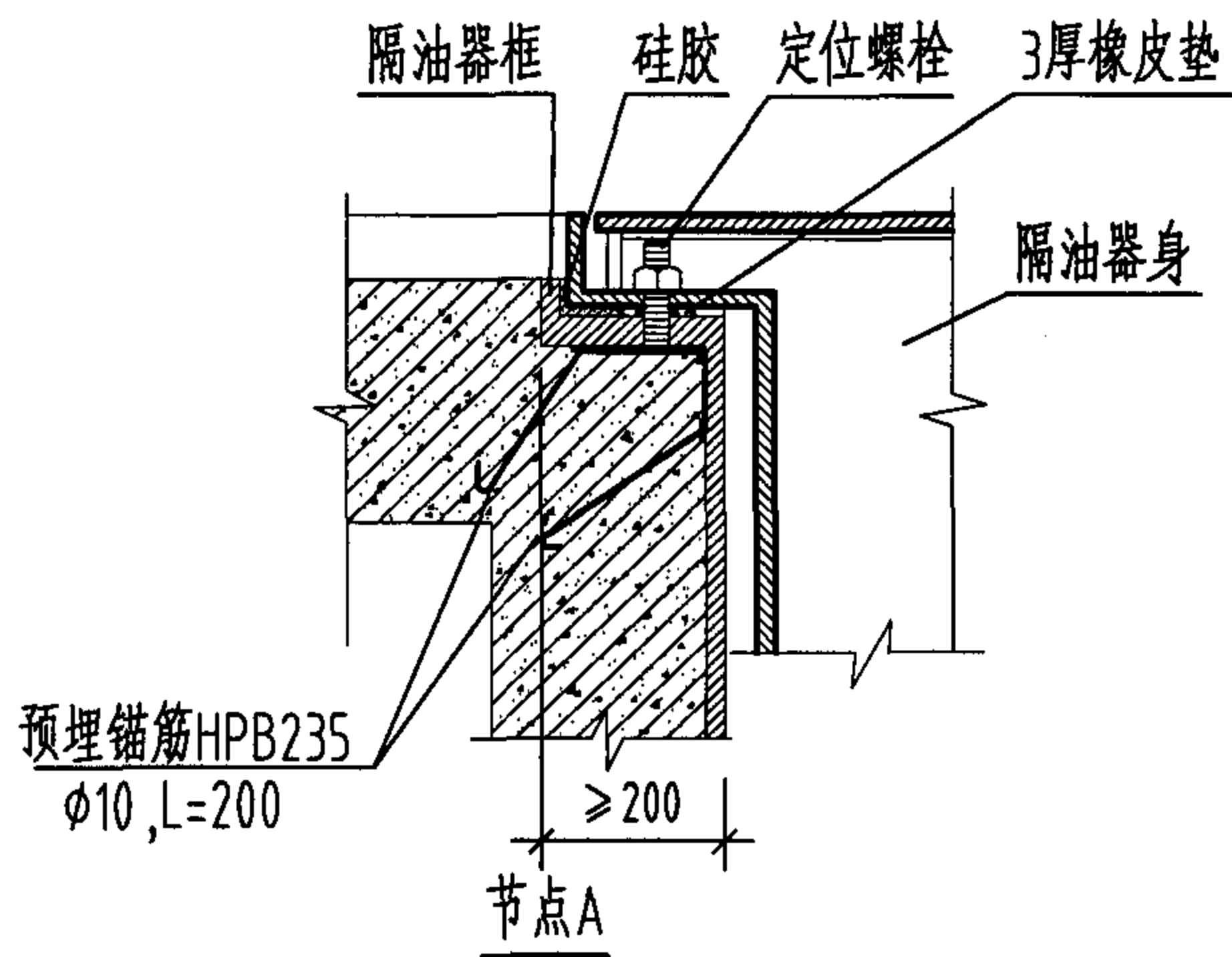
12	外方管堵	1	KT300-G	
11	三通	1	KT300-G	
10	短管	2	Q235-A	
9	弯头	2	KT300-G	
8	外方管堵	1	KT300-G/DN25	
7	内外螺丝	1	KT300-G/DN25	
6	锁紧螺母	1	KT300-G/DN25	
5	垫圈	1	NBR (丁腈橡胶)	
4	箱体	1	1Cr18Ni9	
3	活动挡板	2	1Cr18Ni9	
2	网筐	1	1Cr18Ni9	
1	盖板	3	1Cr18Ni9	
序号	名称	数量	材料或规格	备注

悬挂式隔油器构造图

图集号 04S301

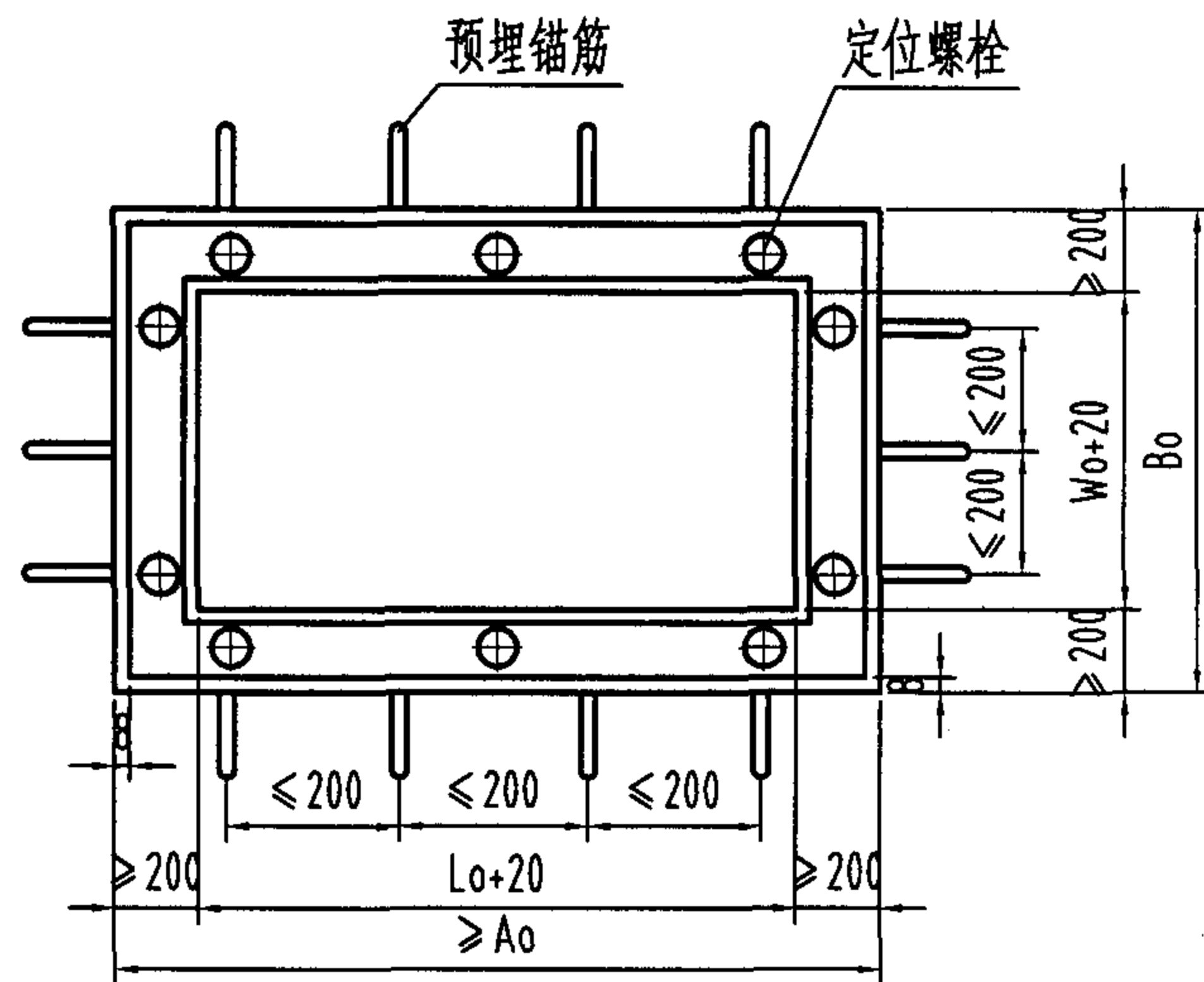


隔油器框示意图



说明:

1. 本件适用于安装在公共餐饮的厨房及备餐间的含油废水排水总管处。
2. 隔油器装设在楼板上，楼板结构应请结构工程师加固，并应在土建浇筑楼板前预埋隔油器框，隔油器框用角钢、碳钢板焊制，内外壁刷防锈漆二遍。
3. 必须按要求定时清理隔油器内的杂物及油脂，间隔时间应根据实际情况综合确定或按以下规定执行：油脂24h，彻底清理1周。
4. 隔油器彻底清理后投入使用前必须注满清洁水。
5. 隔油器框构造图随隔油器型号略有不同，本安装图系按XY-GY-1.00型尺寸绘制。

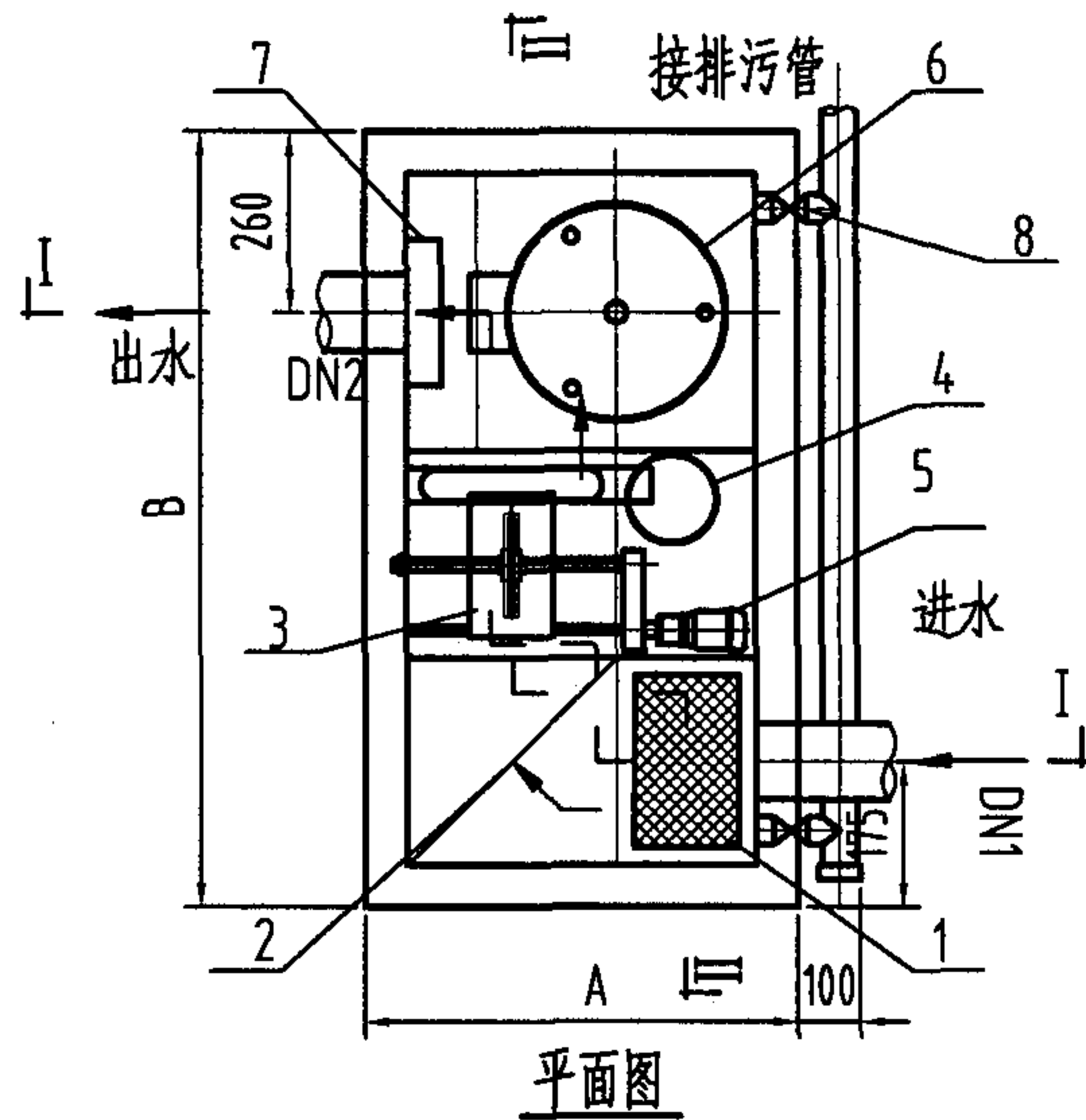
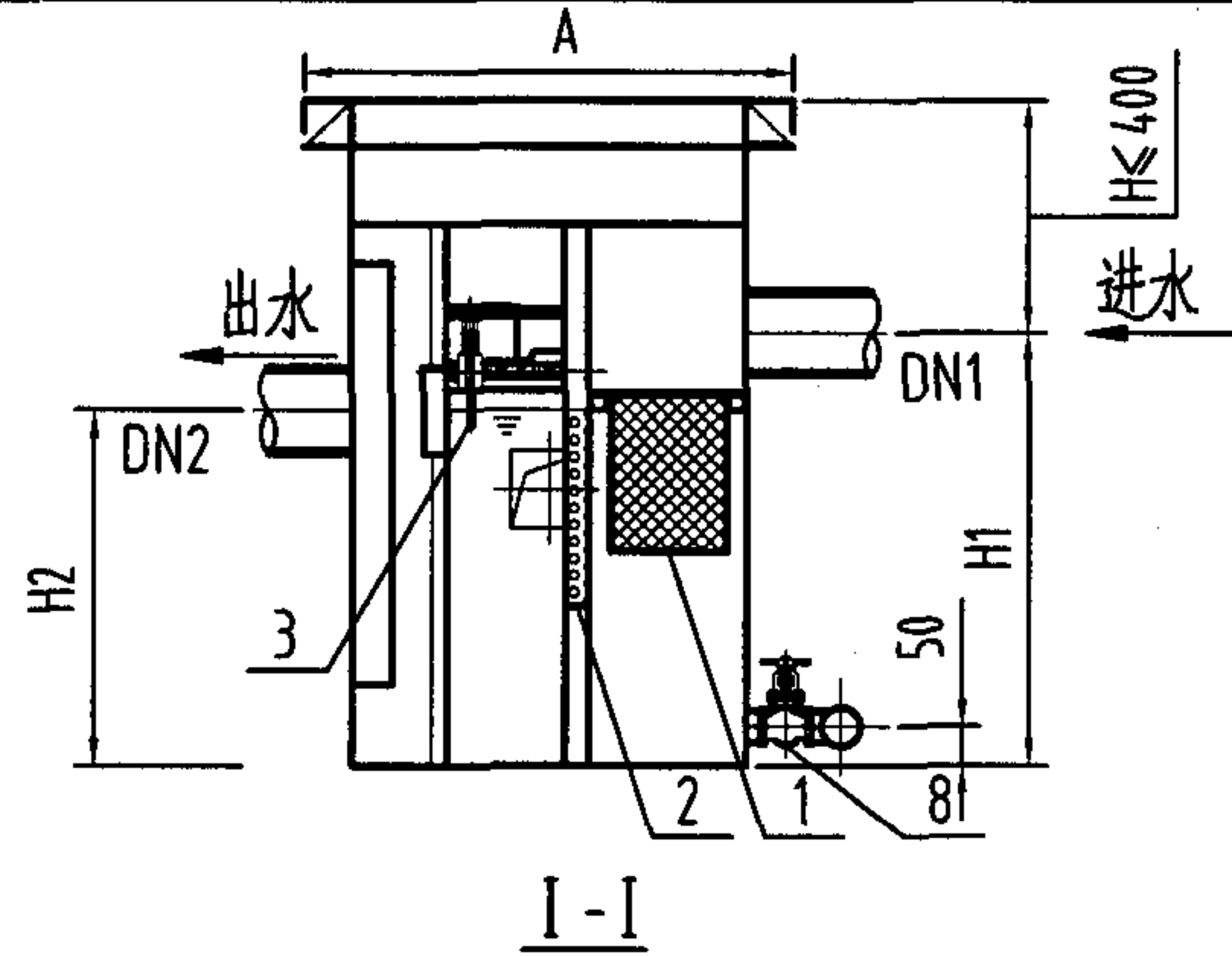


隔油器框构造图

型号	Ao x Bo	Lo x Wo	H1	H2	有效容积 (l)	DN1	DN2	湿重 (kg)
XY-GY-B-1.00 LG-GY-B-1.00	1230x950	810x530	≤400	≤750	≈120	75	75	≈360
XY-GY-B-1.33 LG-GY-B-1.33	1480x950	1060x530	≤400	≤750	≈160	75	75	≈430
XY-GY-B-2.00 LG-GY-B-2.00	1730x1050	1310x630	≤400	≤750	≈240	100	100	≈610
XY-GY-B-3.33 LG-GY-B-3.33	1980x1210	1560x790	≤400	≤750	≈400	100	100	≈845

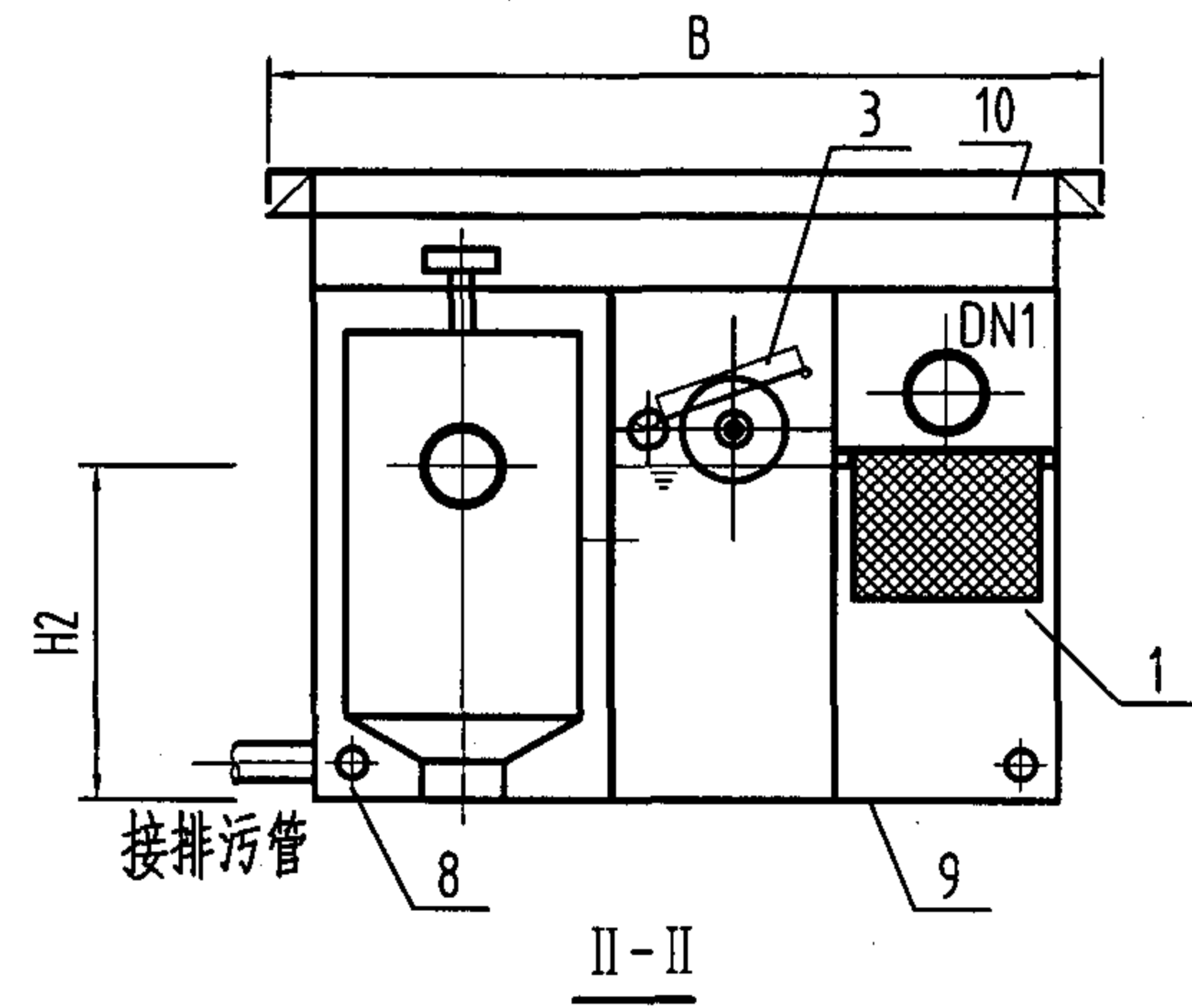
悬挂式隔油器安装图

图集号 04S301



主要性能参数表

型号	处理水量 (L/S)	外形尺寸 (mm)				进水管径 (mm)		电机功率 (W)	湿重 (Kg)
		A	B	H1	H2	DN1	DN2		
FG-(Z)GYL-B-0.33	0.33	500	1000	300	220	50	50	25	194
FG-(Z)GYL-B-0.67	0.67	500	1000	450	370	75	75	25	278
FG-(Z)GYL-B-1.00	1.00	500	1000	600	520	75	75	25	362



说明:

1. 漂浮油脂可通过刮油装置自动收集到集油器里, 溶解性油脂和乳化油脂可通过滤芯吸附去除。
2. 本图系根据上海堡纪环保工程有限公司提供的技术资料编制。

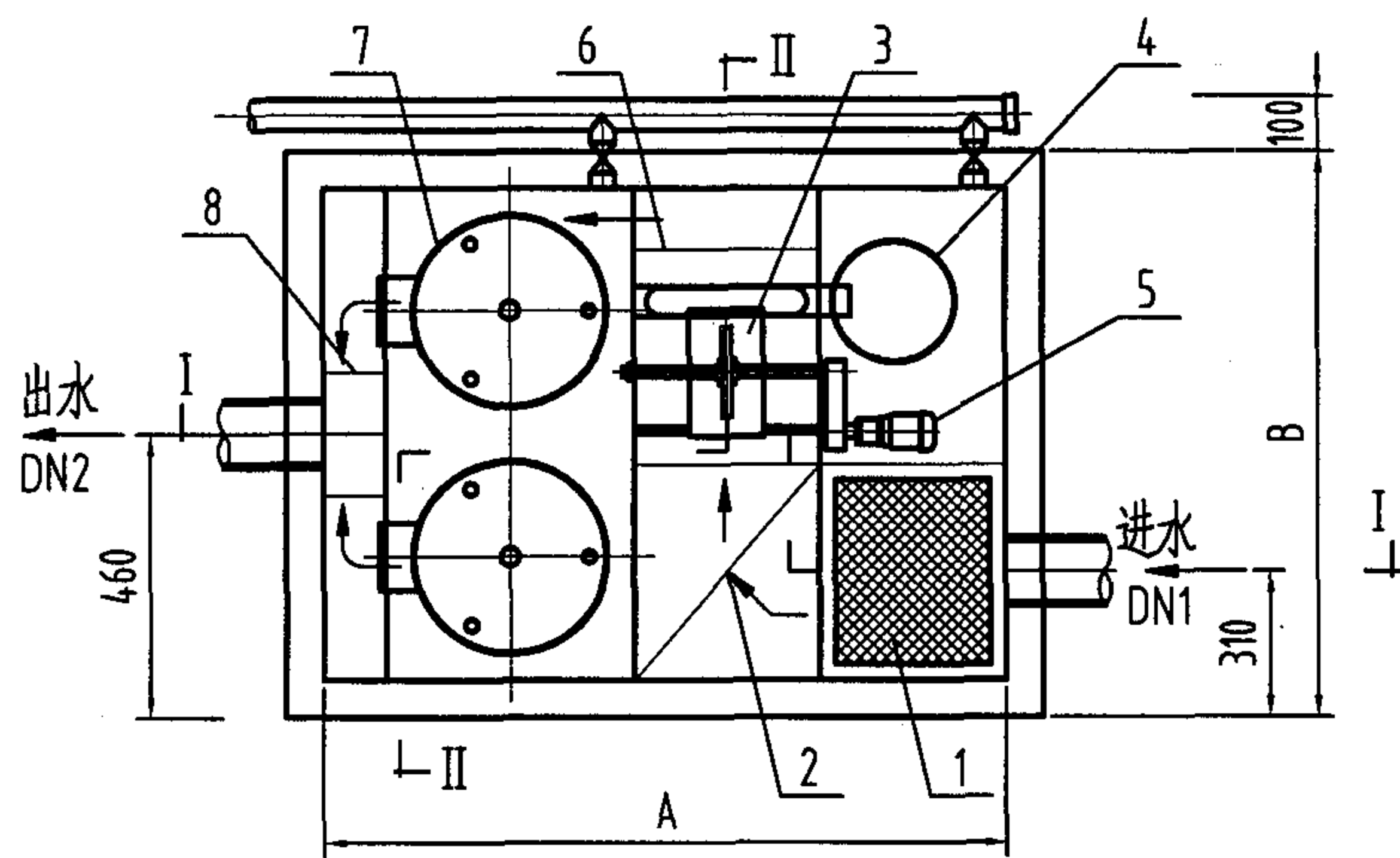
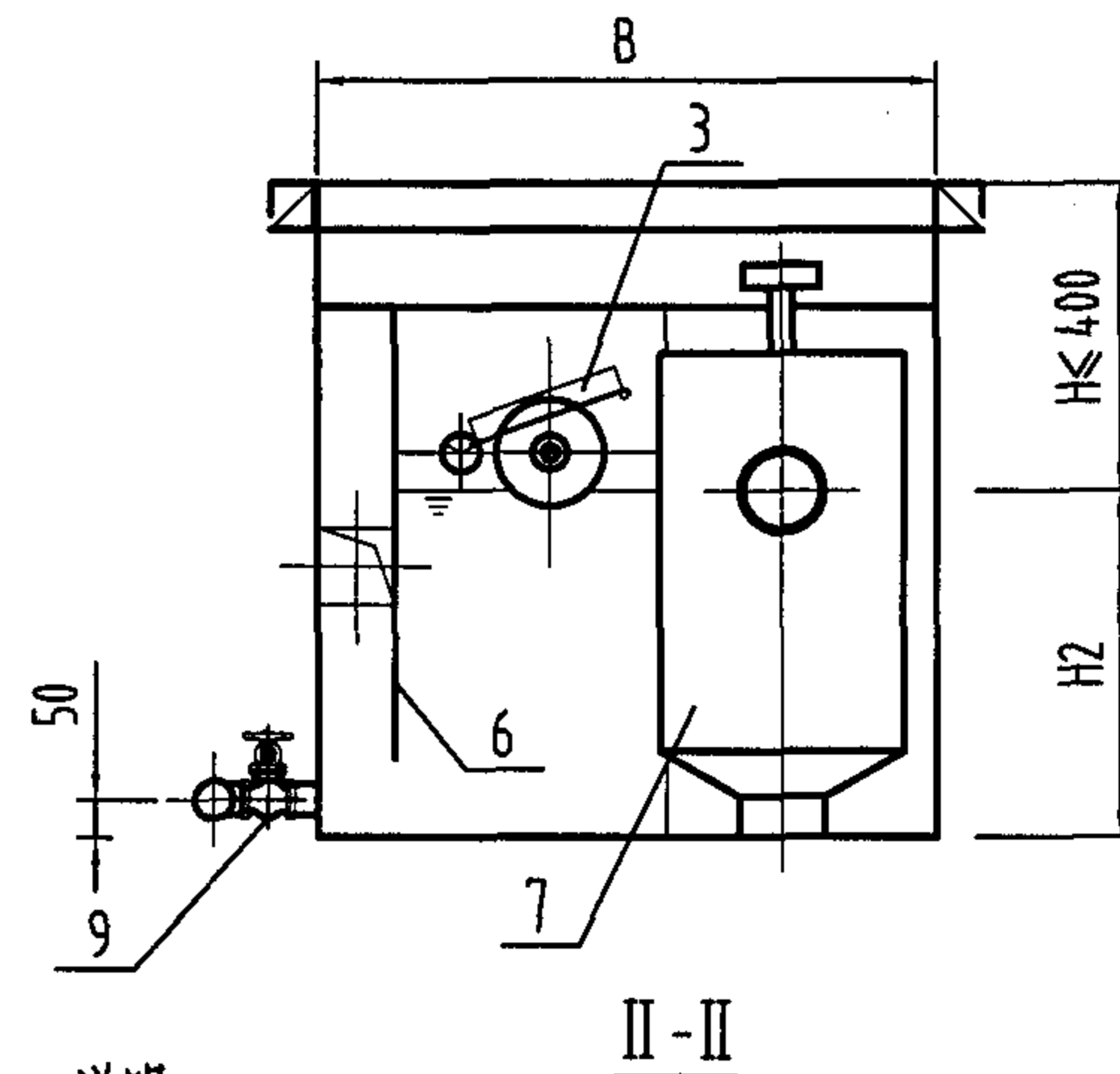
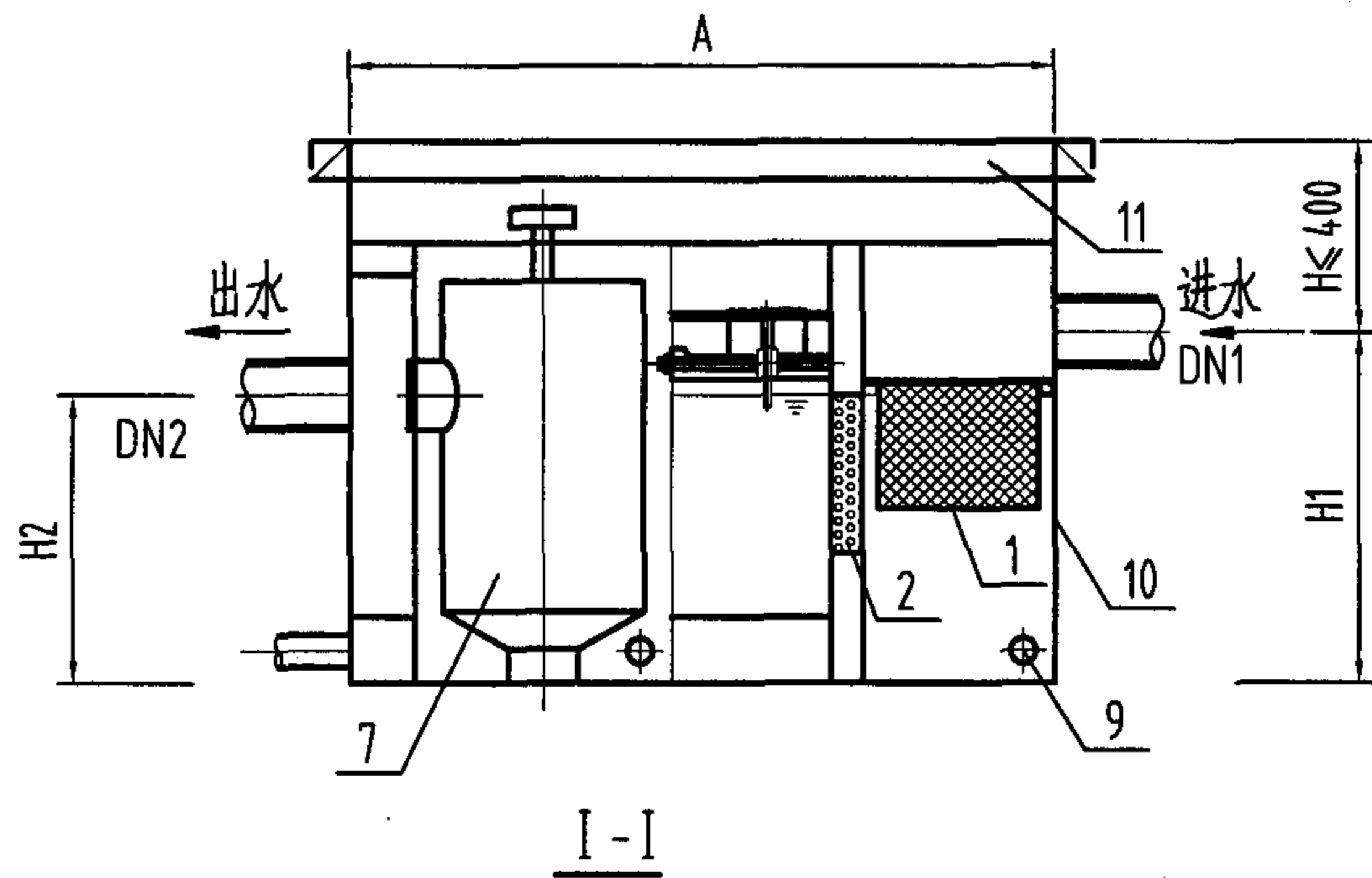
序号	名称	数量	材料或规格	备注
10	盖板	1	1Cr18Ni9	
9	箱体	1	1Cr18Ni9	
8	放空阀	2	1Cr18Ni9	DN32
7	挡板	1	1Cr18Ni9	
6	滤芯	1	ABS	
5	电机	1	25W, 220V	IP68, 厂家配套
4	集油器	1	PE	
3	刮油装置	1	组合件	
2	多孔板	1	1Cr18Ni9	
1	网框	1	1Cr18Ni9	

悬挂式自动刮油隔油器[带滤芯]构造图(一)

图集号 04S301

审核 冯旭东 冯旭东 校对 徐琴 徐琴 设计 李云贺 李云贺

页 108



平面图

主要性能参数表

型号	处理水量 (L/S)	外形尺寸(mm)				进水管径(mm)		电机功率 (W)	湿重 (Kg)
		A	B	H1	H2	DN1	DN2		
FG-(Z)GYL-B-1.33	1.33	1100	800	450	370	100	100	25	400
FG-(Z)GYL-B-2.00	2.00	1100	800	600	520	100	100	25	546

说明:

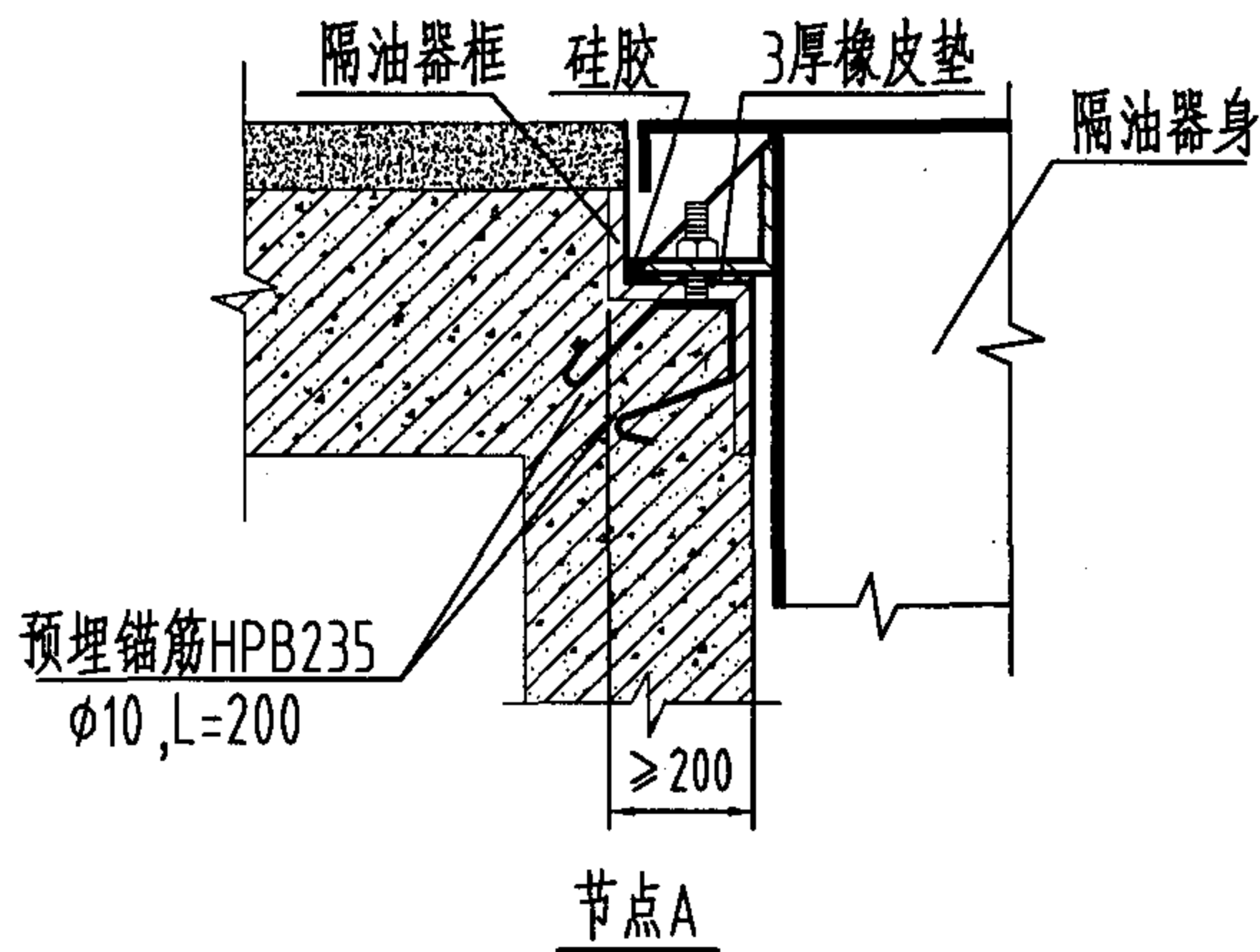
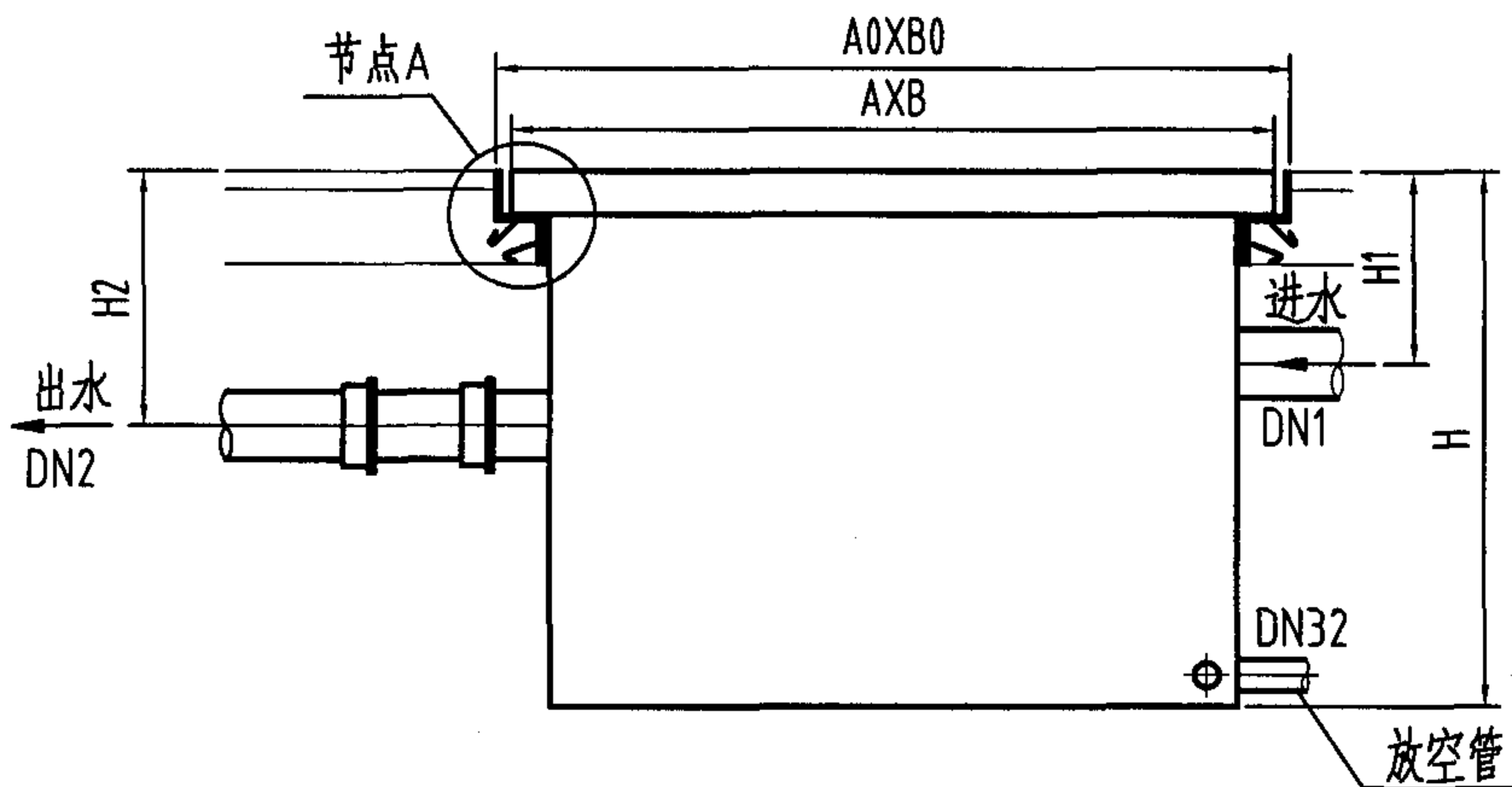
1. 漂浮油脂可通过刮油装置自动收集到集油器里, 溶解性油脂和乳化油脂可通过滤芯吸附去除。
2. 本图系根据上海堡纪环保工程技术有限公司提供的技术资料编制。

序号	名称	数量	材料或规格	备注
11	盖板	1	1Cr18Ni9	
10	箱体	1	1Cr18Ni9	
9	放空阀	2	1Cr18Ni9	DN32
8	挡板	1	1Cr18Ni9	
7	滤芯	2	ABS	
6	挡板	1	1Cr18Ni9	
5	电机	1	25W, 220V	IP68, 厂家配套
4	集油器	1	PE	
3	刮油装置	1	组合件	
2	多孔板	1	1Cr18Ni9	
1	网框	1	1Cr18Ni9	

悬挂式自动刮油隔油器[带滤芯]构造图(二)

图集号

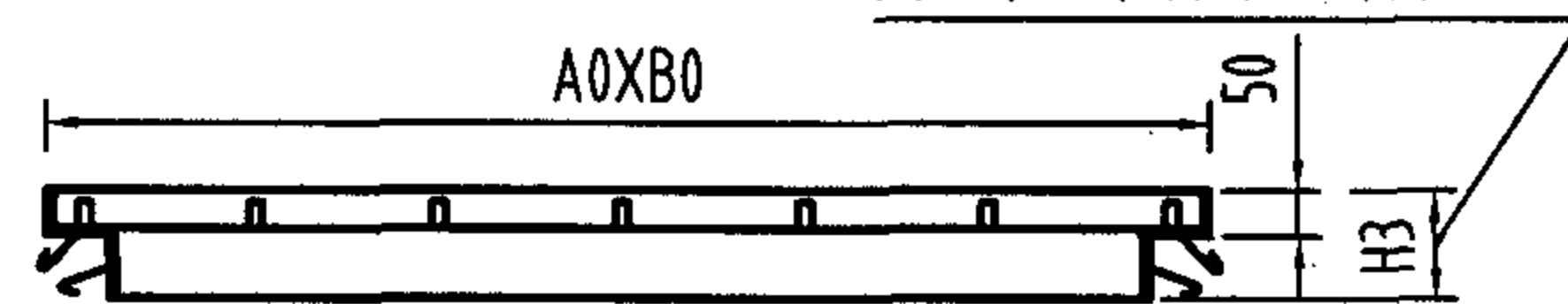
04S301



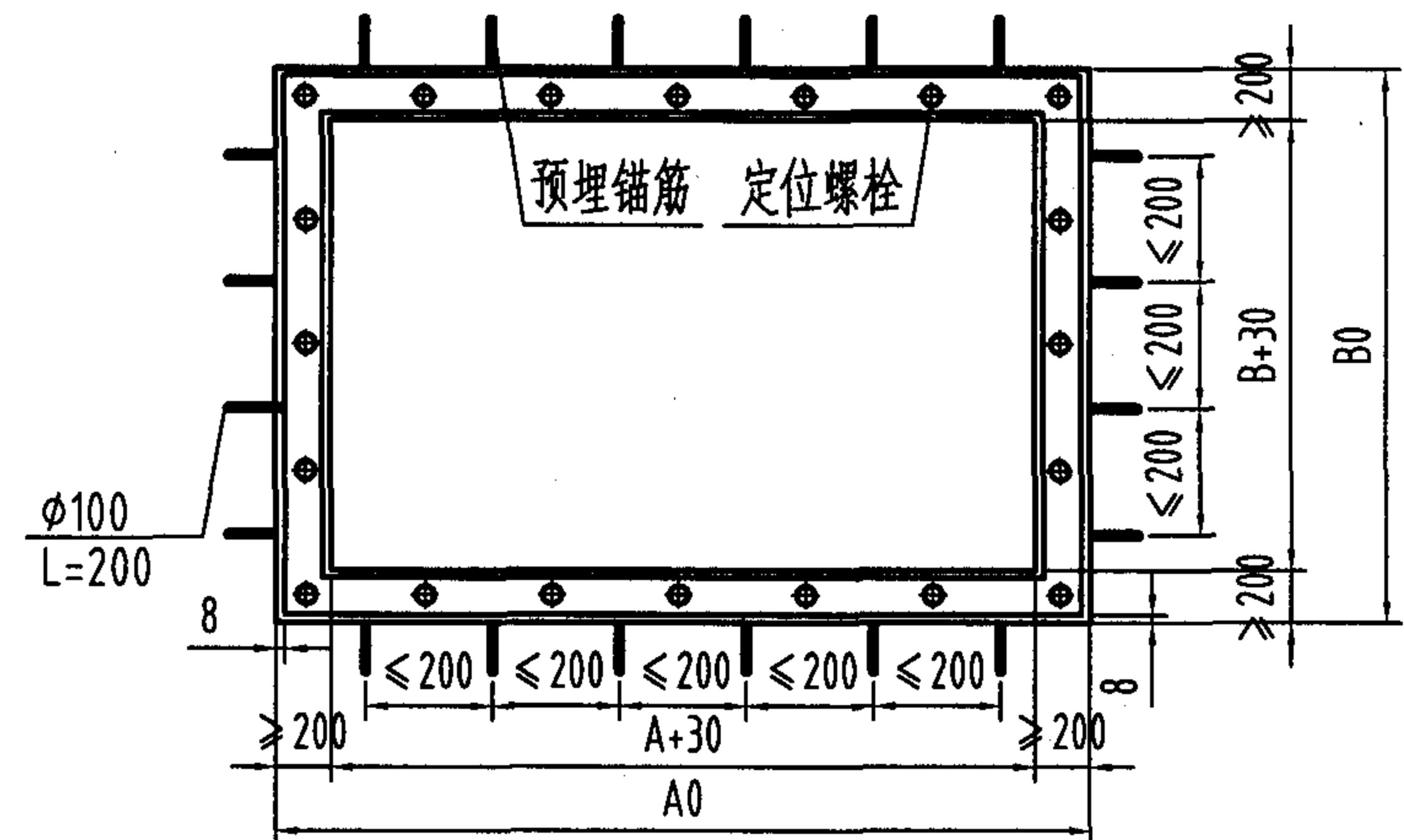
主要性能参数表

型号	处理水量 (L/S)	外形尺寸(mm)			进水管径(mm)	A0XB0 (mm)		H1 (mm)	H2 (mm)
		A	B	H					
FG-(Z)GYL-B-0.33	0.33	500	1000	≤ 700	50	930X1430		≤ 400	≤ 500
FG-(Z)GYL-B-0.67	0.67	500	1000	≤ 850	75	930X1430		≤ 400	≤ 500
FG-(Z)GYL-B-1.00	1.00	500	1000	≤ 1000	75	930X1430		≤ 400	≤ 500
FG-(Z)GYL-B-1.33	1.33	1100	800	≤ 850	100	1530X1230		≤ 400	≤ 500
FG-(Z)GYL-B-2.00	2.00	1100	800	≤ 1000	100	1530X1230		≤ 400	≤ 500

该尺寸由结构专业计算确定



隔油器框示意图



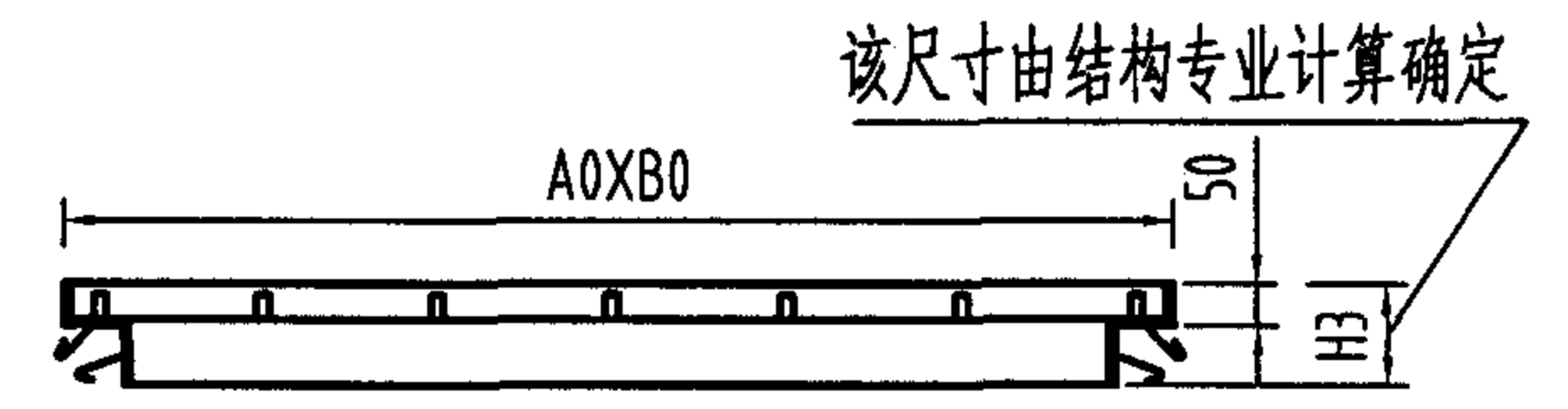
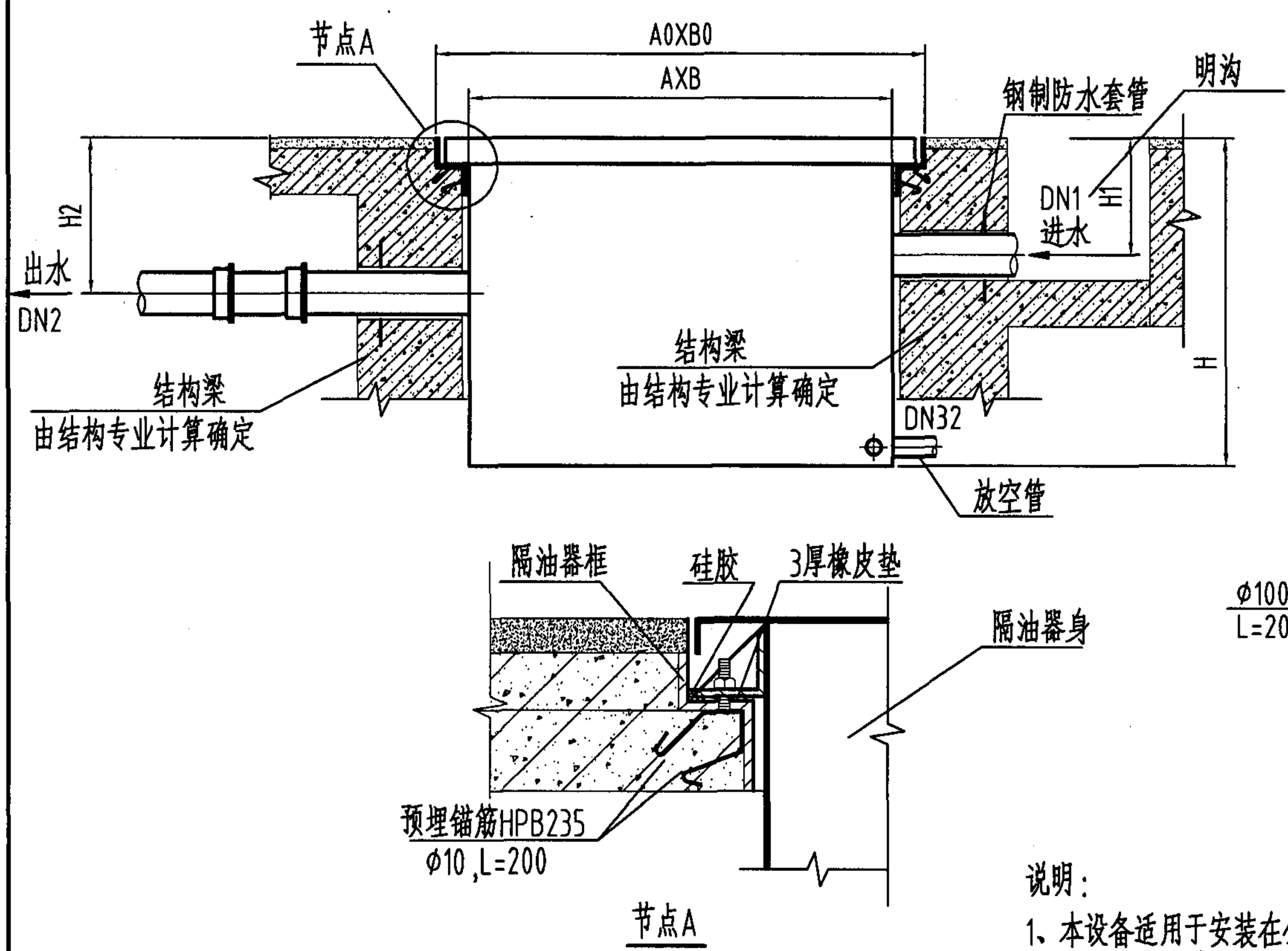
隔油器框构造图

说明:

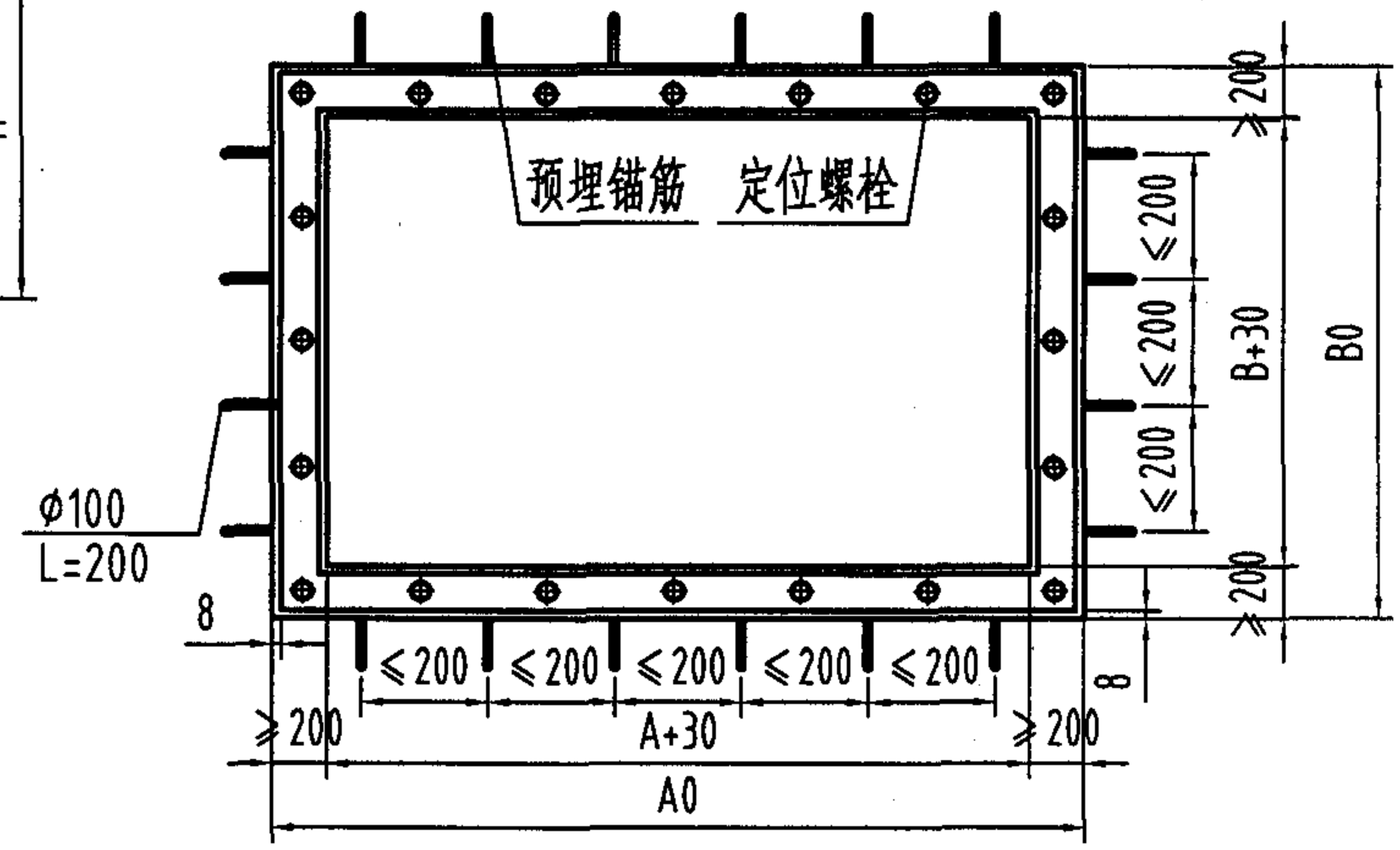
1. 本设备适用于安装在公共餐饮的厨房及各餐间的含油废水排水总管处。
2. 隔油器固定在楼板上，楼板结构应请结构工程师加固，并应在土建浇筑楼板前预埋隔油器框，隔油器框用角钢、碳钢板焊制，内外壁刷防锈漆二遍。
3. 自动收集到集油器里的废油及网框里的食物残渣须定时清理，滤芯须定期清洗。
4. 进出管和放空管位置见构造图。
5. 配合土建预留电源控制线和预埋隔油器框。
6. 隔油器框构造图随隔油器型号略有不同，本安装图系按FG-(Z)GYL-B-1.33型尺寸绘制。
7. 本图系根据上海堡纪环保工程技术有限公司提供的技术资料编制。

悬挂式自动刮油隔油器[带滤芯]安装图(管道进水)

图集号 04S301



隔油器框示意图



隔油器框构造图

主要性能参数表

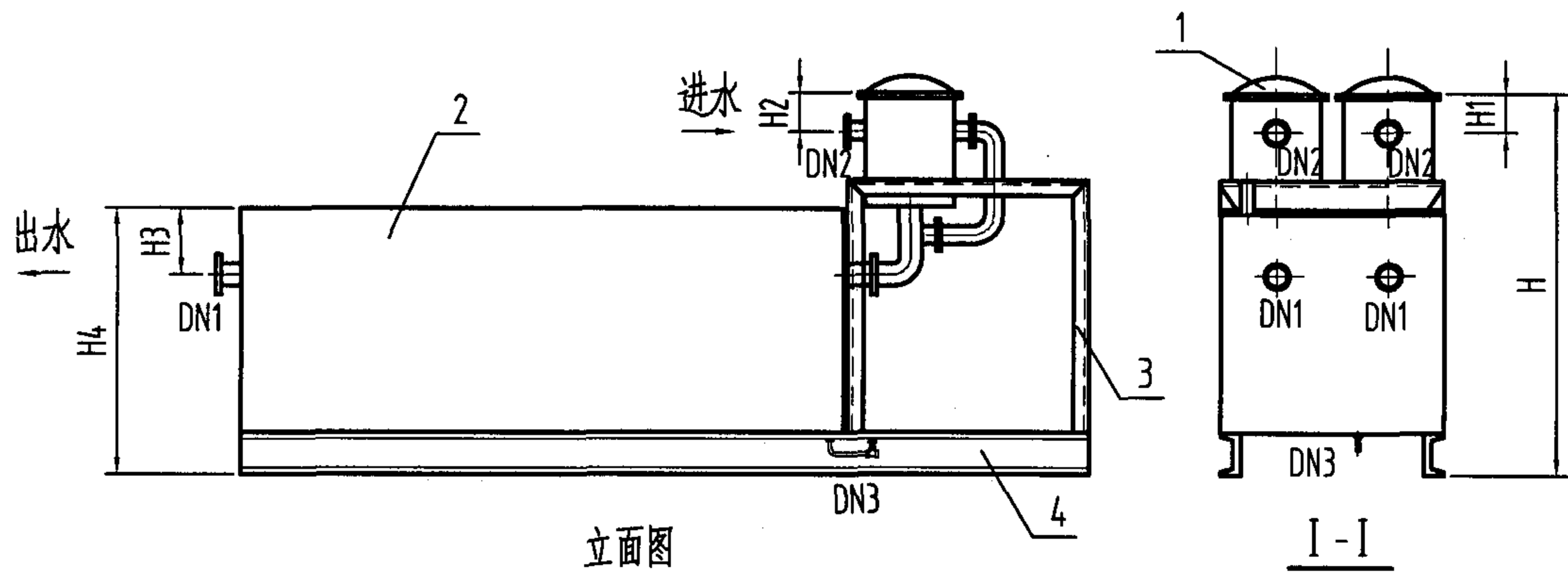
型号	处理水量 (L/S)	外形尺寸(mm)			进水管径 (mm)	A0XB0 (mm)	H1 (mm)	H2 (mm)
		A	B	H				
FG-(Z)GYL-B-0.33	0.33	500	1000	≤650	50	930X1430	≤400	≤500
FG-(Z)GYL-B-0.67	0.67	500	1000	≤800	75	930X1430	≤400	≤500
FG-(Z)GYL-B-1.00	1.0	500	1000	≤950	75	930X1430	≤400	≤500
FG-(Z)GYL-B-1.33	1.33	1100	800	≤800	100	1530X1230	≤400	≤500
FG-(Z)GYL-B-2.00	2.00	1100	800	≤950	100	1530X1230	≤400	≤500

说明:

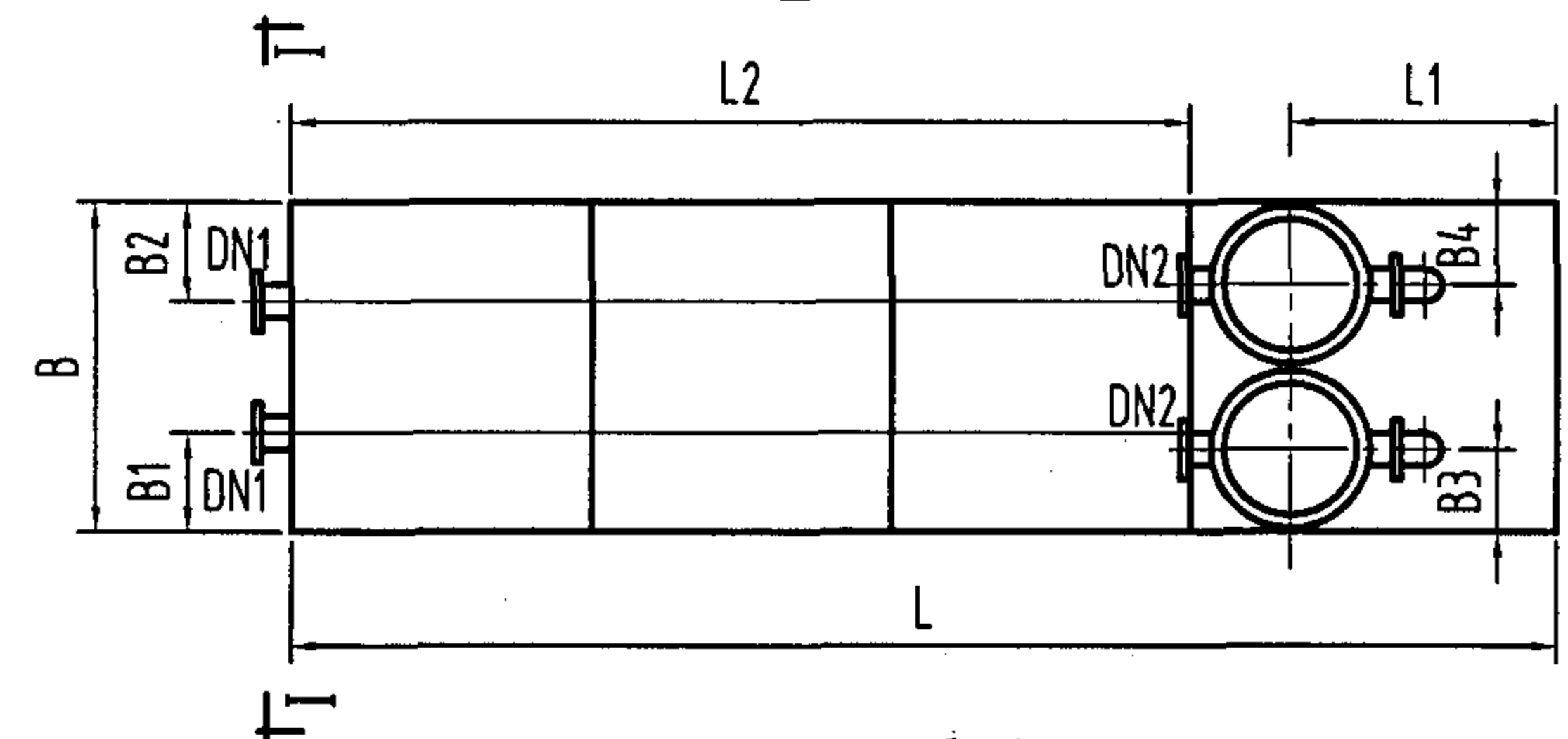
- 1、本设备适用于安装在公共餐饮的厨房及备餐间的含油废水排水总管处。
- 2、隔油器固定在楼板上，楼板结构应请结构工程师加固，并应在土建浇筑楼板前预埋隔油器框，隔油器框用角钢、碳钢板焊制，内外壁刷防锈漆二遍。
- 3、自动收集到集油器里的废油及网框里的食物残渣须定时清理，滤芯须定期清洗。
- 4、进出管和放空管位置见构造图。
- 5、配合土建预留电源控制线。
- 6、为提高本设备的使用效率和寿命，地沟内宜按图91页配置地沟除渣桶。
- 7、隔油器框构造图随隔油器型号略有不同，本安装图系按FG-(Z)GYL-B-1.33型尺寸绘制。
- 8、本图系根据上海堡纪环保工程技术有限公司提供的技术资料编制。

悬挂式自动刮油隔油器[带滤芯]安装图(明沟进水)

图集号 04S301



立面图



平面图

管口表

序号	规格			单位	数量	连接方式	用途
	C-6.00	C-10.00	C-15.00				
DN1	DN100	DN125	DN150	个	2	平面法兰	排水口
DN2	DN100	DN125	DN150	个	2	平面法兰	进水口
DN3	DN50	DN50	DN50	个	1	丝扣	排污口

- 说明：1、本件适用于安装在公共餐饮的厨房及备餐间的下一层或地下室设备间内，承接含油废水排水总管接入。除室外露天安装外，设备间每小时换气次数不小于20次。
- 2、必须按要求定时清理隔油器内的杂物及油脂，间隔时间应根据实际情况综合确定或按以下规定执行：油脂24h;彻底清理1周。
- 3、本产品需设置操作平台及爬梯，可由厂家配套供应。
- 4、隔油器彻底清理后投入使用前必须注满清洁水。
- 5、箱体材料为304不锈钢，管道材质为CPVC。
- 6、所有连接处均采用氩弧焊，管道与箱体的连接处采用密封圈连接。
- 7、底座的防腐措施采用先刷2道红丹漆，再刷1道面漆。
- 8、本图系根据江苏省江阴市利港水暖设备有限公司提供的技术资料编制。

参数表

型号	排水流量 (L/S)	进出管径 (mm)	湿重 (kg)
LG-GY-C-6.00	6.00	DN100	≈3490
LG-GY-C-10.00	10.00	DN125	≈5240
LG-GY-C-15.00	15.00	DN150	≈7230

材料表

序号	部件名称	数量	材质或规格	备注
4	支架	1	Q235	
3	底座	2	槽钢	
2	本体	1	1Cr18Ni9	
1	除渣箱	2	1Cr18Ni9	厂家配套

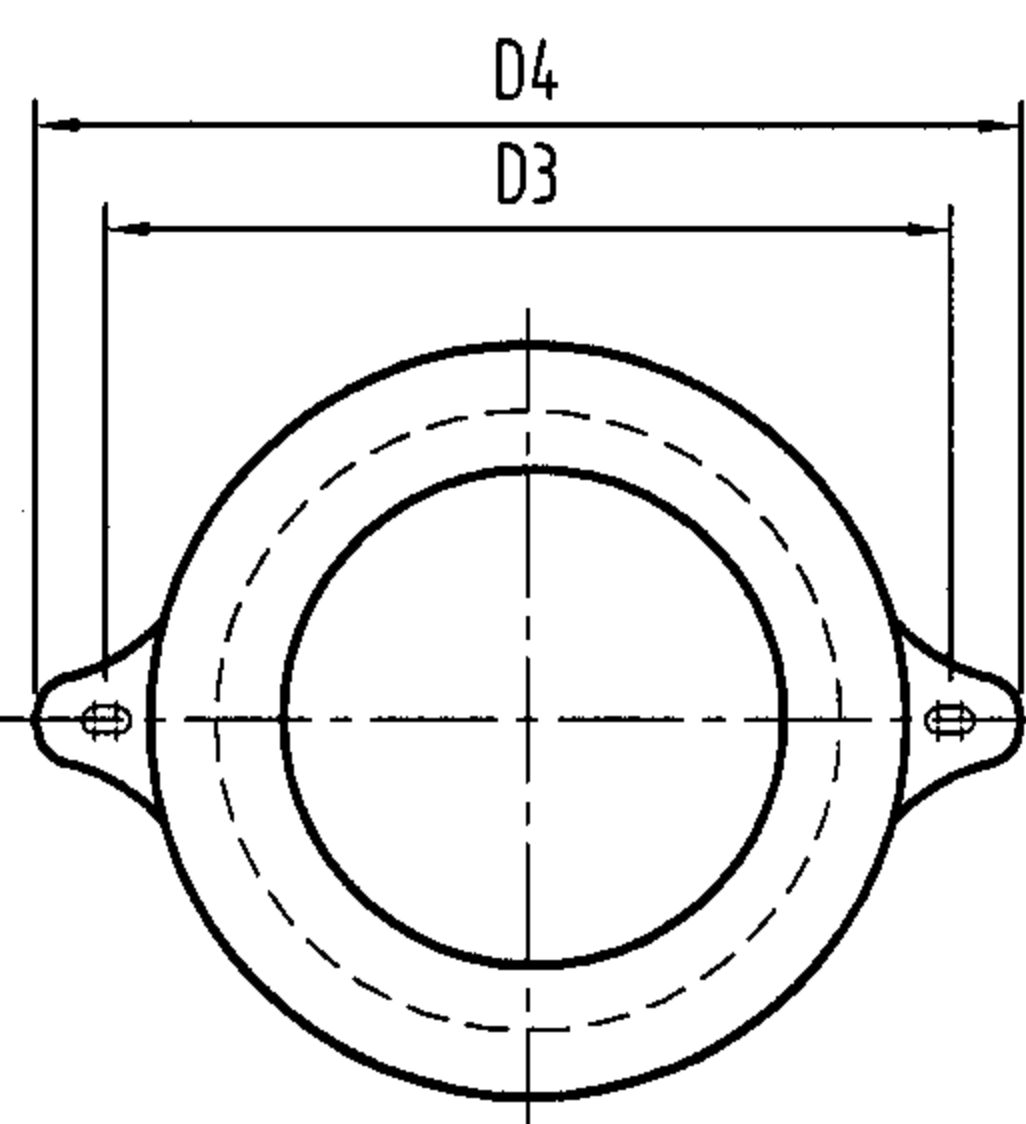
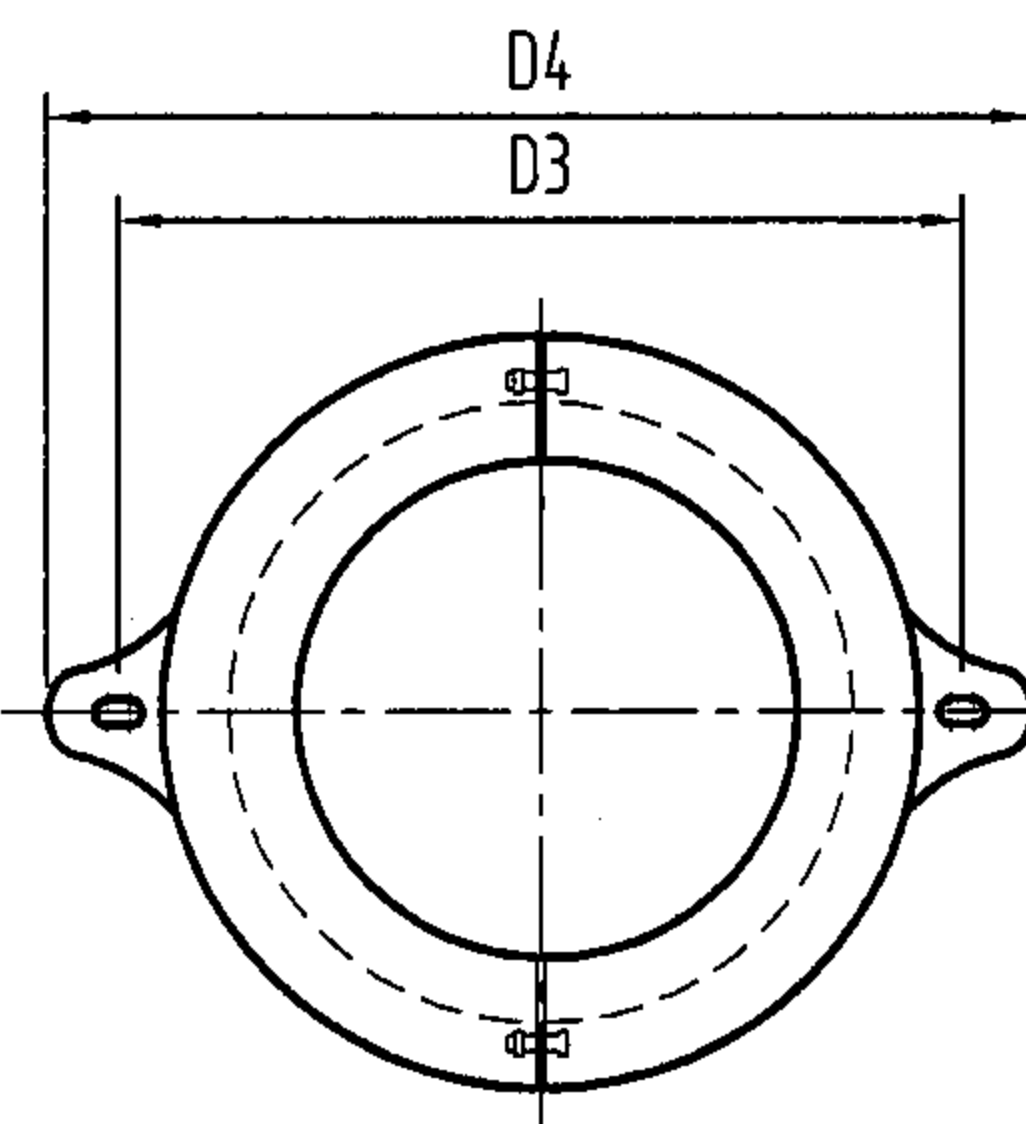
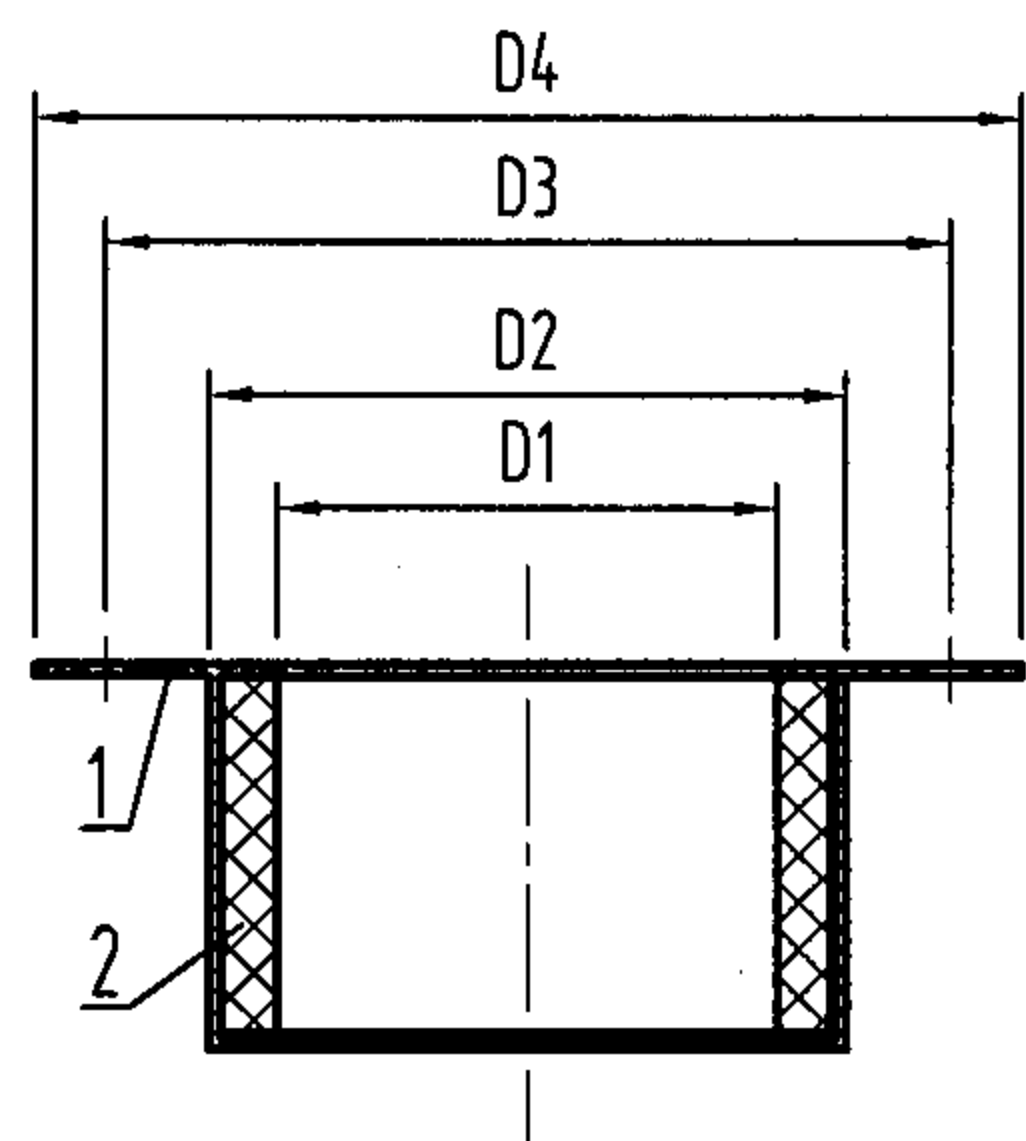
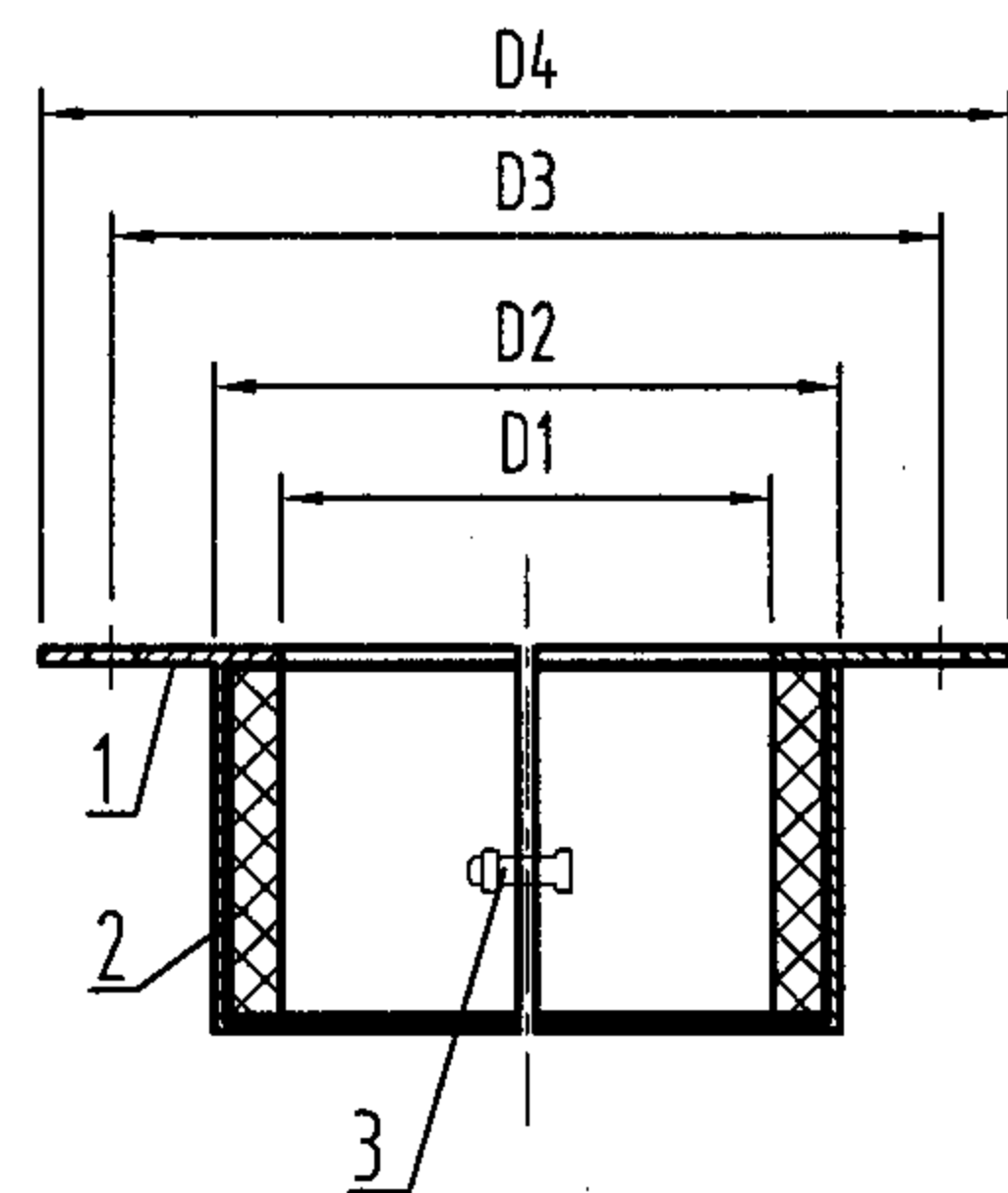
尺寸表

型号	L	L1	L2	B	B1	B2	B3	B4	H	H1	H2	H3	H4
C-6.00	3800	800	2600	1000	300	300	250	250	1700	100	150	300	1200
C-10.00	4400	1000	3000	1200	400	400	300	300	2000	120	150	350	1450
C-15.00	5100	1200	3500	1500	500	500	350	350	2000	150	180	350	1450

集中式隔油器构造及安装图

图集号 04S301

审核 冯旭东 冯旭东 校对 徐琴 徐琴 设计 李云贺 李云贺 页 112



可开式

不可开式

尺寸表

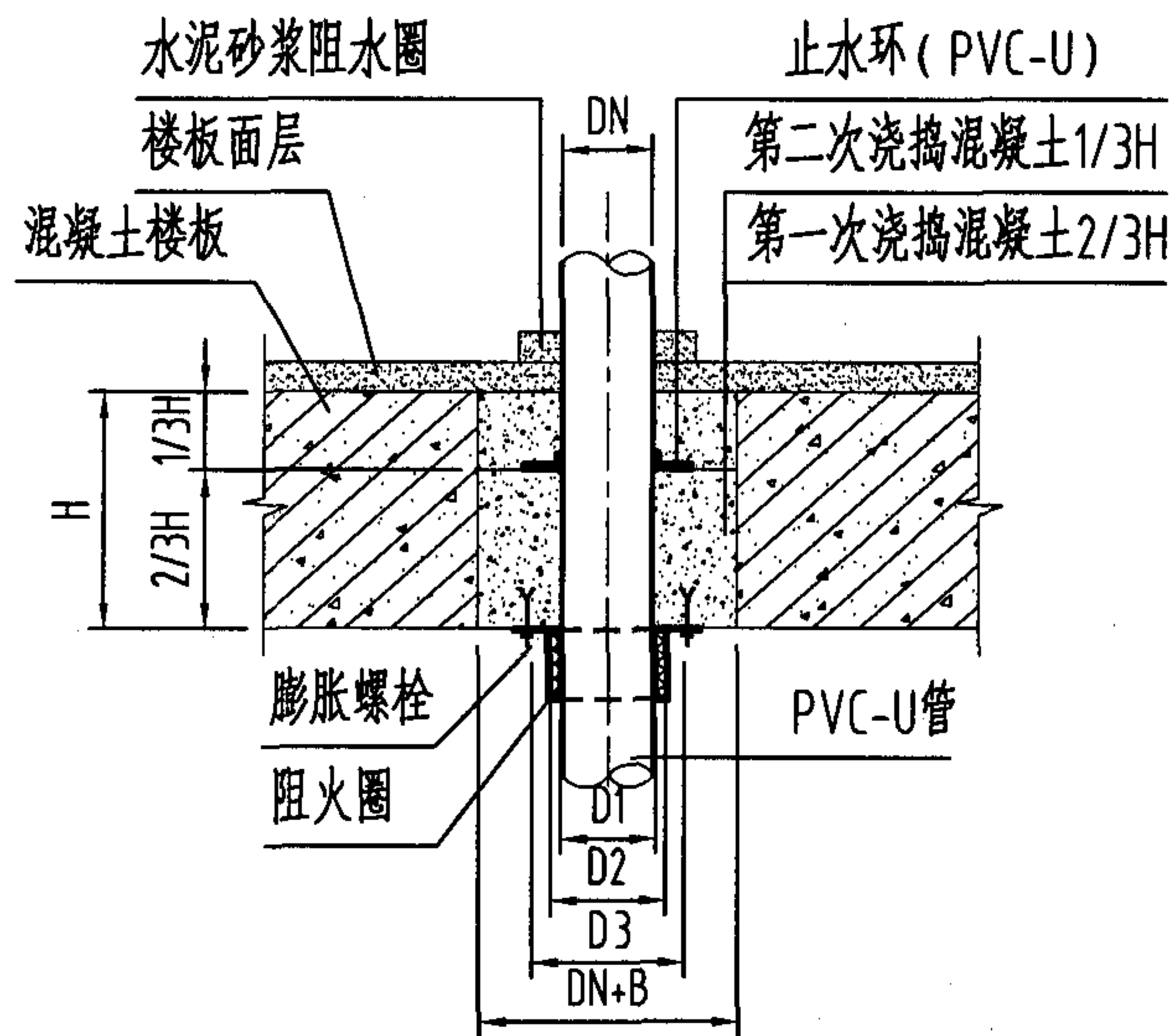
型号	适用塑料管外径	D1	D2	D3	D4	H
JY-ZHQ-75	75	76	86	142	156	32
JY-ZHQ-110	110	111	131	182	194	48
JY-ZHQ-160	160	161	191	232	258	80
JY-ZHQ-200	200	202	242	300	374	90

说明:

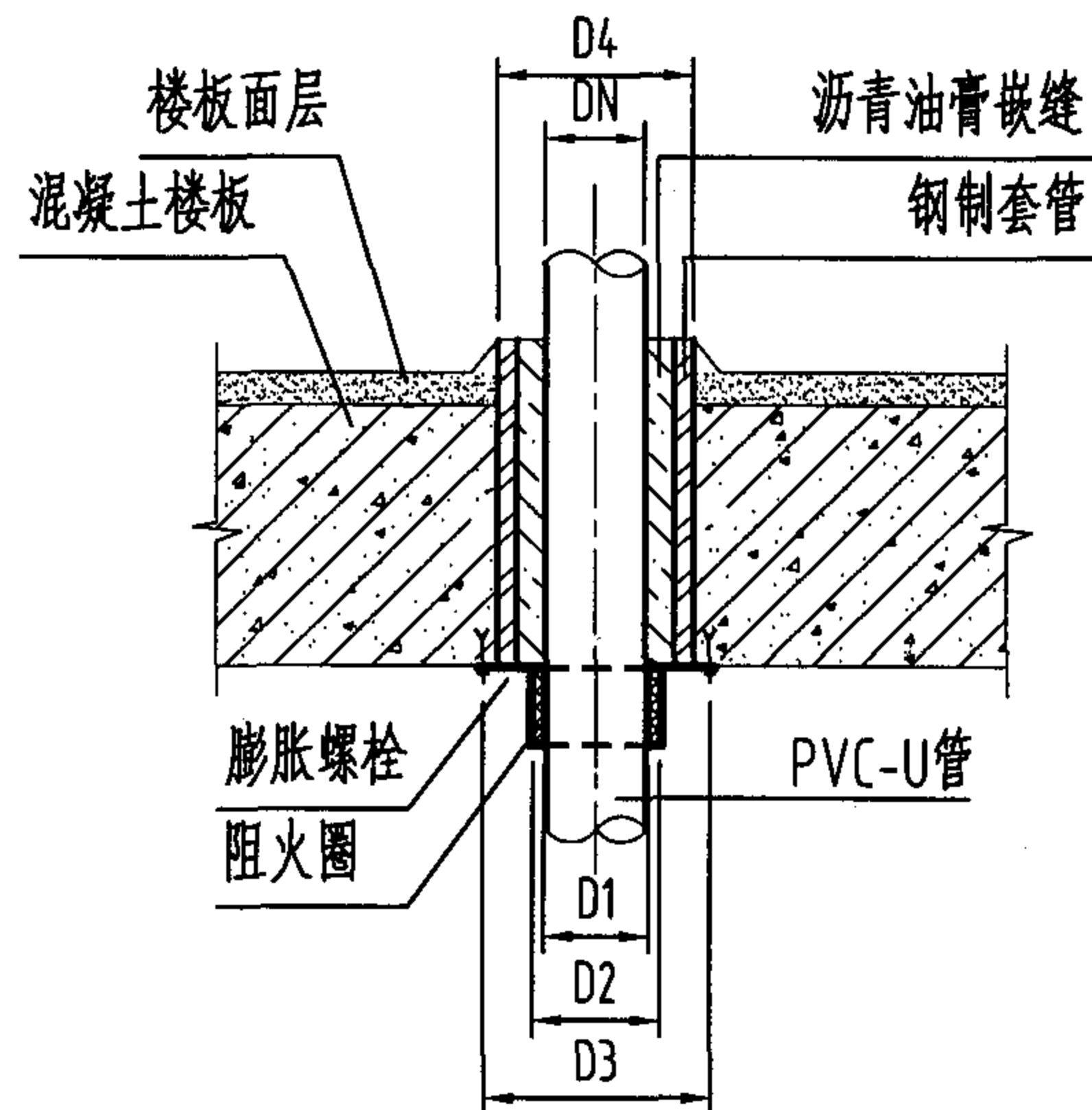
- 1、硬聚氯乙烯排水管安装完毕后进行阻火圈安装时采用可开式。
- 2、与硬聚氯乙烯排水管同步进行阻火圈安装时,采用可开式或不可开式。
- 3、本产品的各项技术指标须符合GA304-2001的要求。
- 4、安装图参照114、115页。
- 5、本图系根据上海君义实业有限公司提供的技术资料编制。

3	扣件	1Cr18Ni9	2	可开式
2	阻火件	阻火材料	2	
1	壳体	1Cr18Ni9	2	
序号	名称	材料	数量	备注

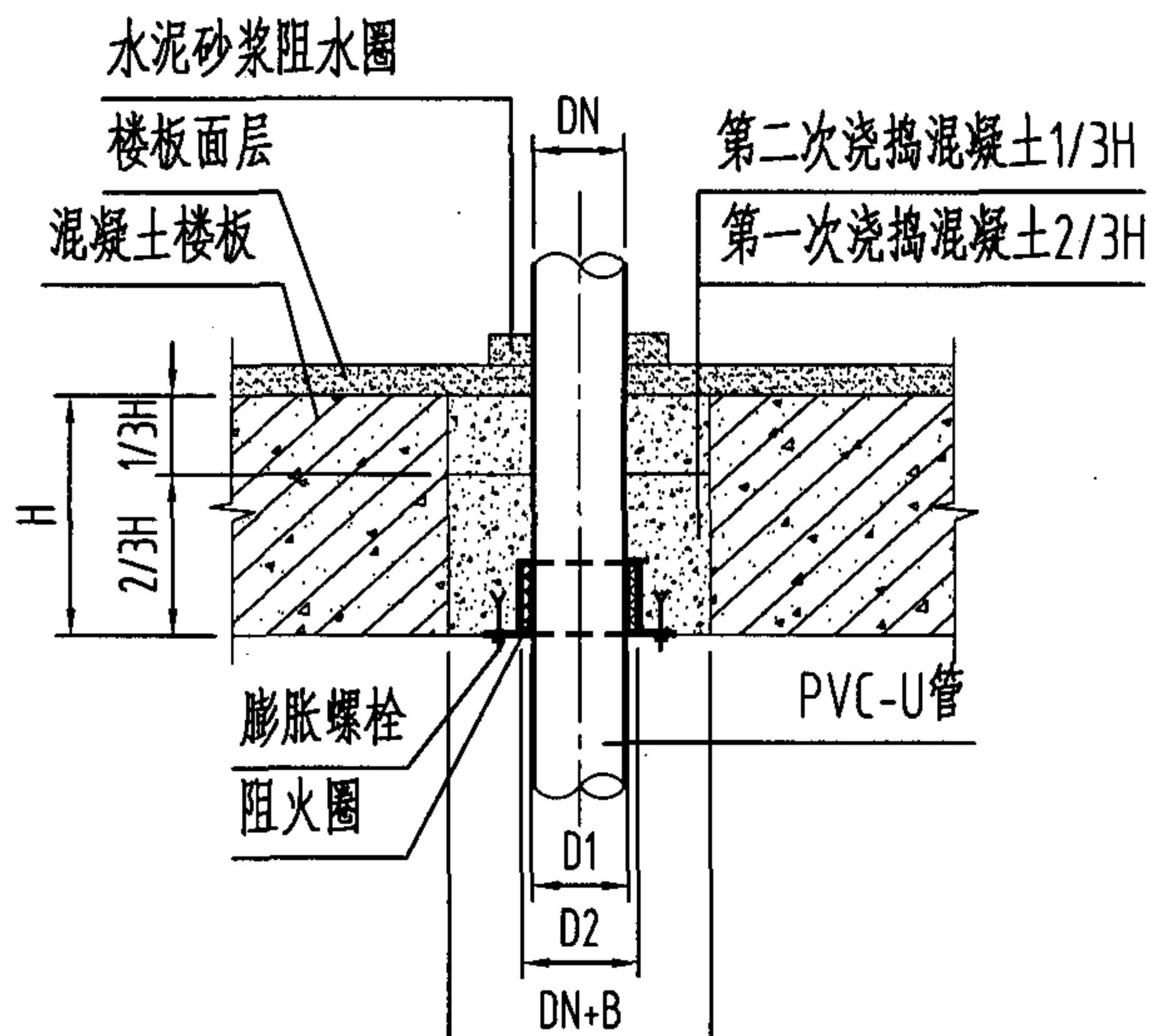
阻火圈构造图								图集号	04S301
审核	冯旭东	冯旭东	校对	徐琴	设计	李云贺	李云贺	页	113



穿越楼板 (I型)



穿越楼板 (III型)



穿越楼板 (II型)

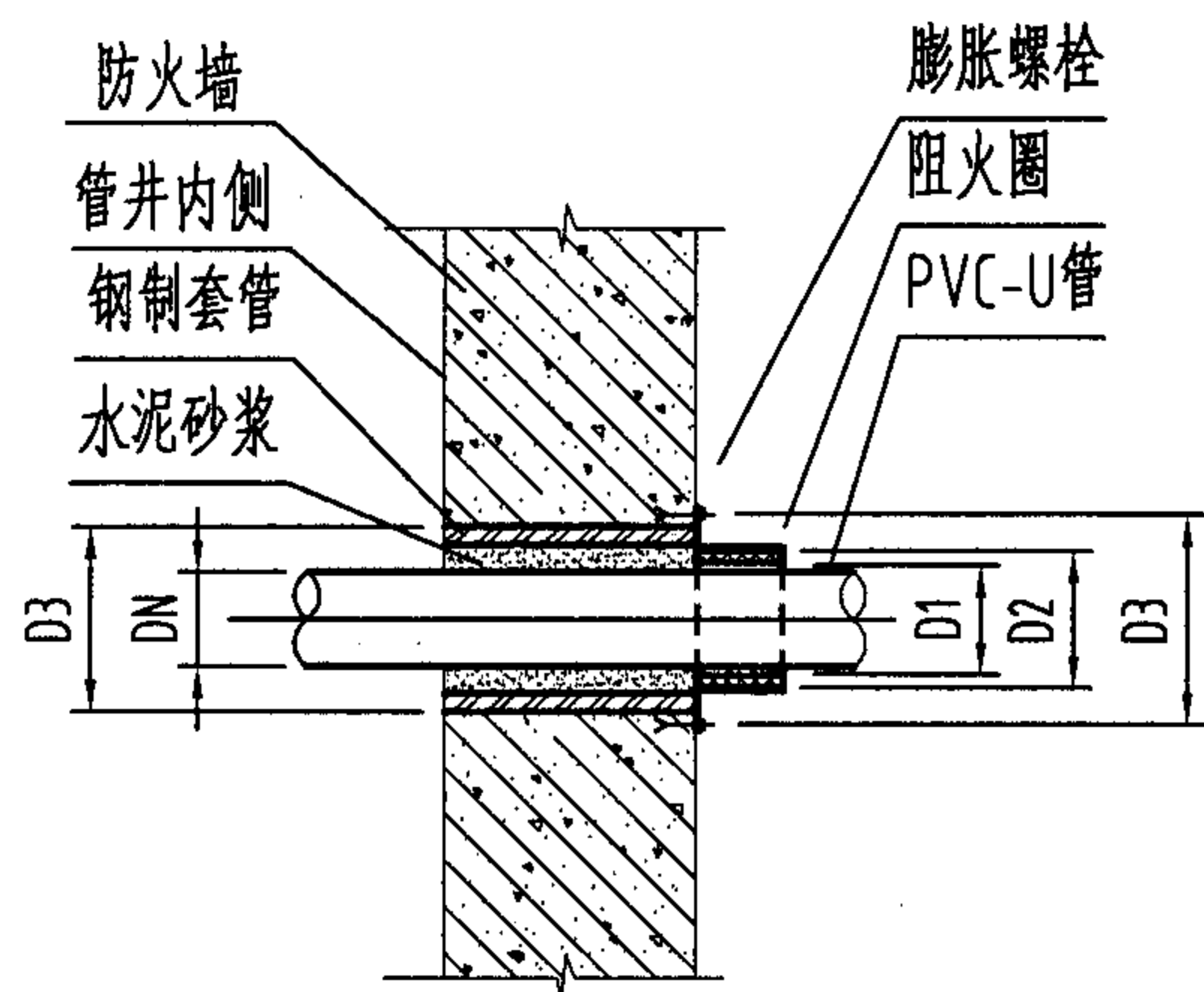
说明:

1. 阻火圈的耐火极限应不小于安装部位建筑构件的耐火极限。
2. 本图系根据上海君义实业有限公司提供的技术资料编制。
3. 选用其它企业产品时, 要校核技术参数。

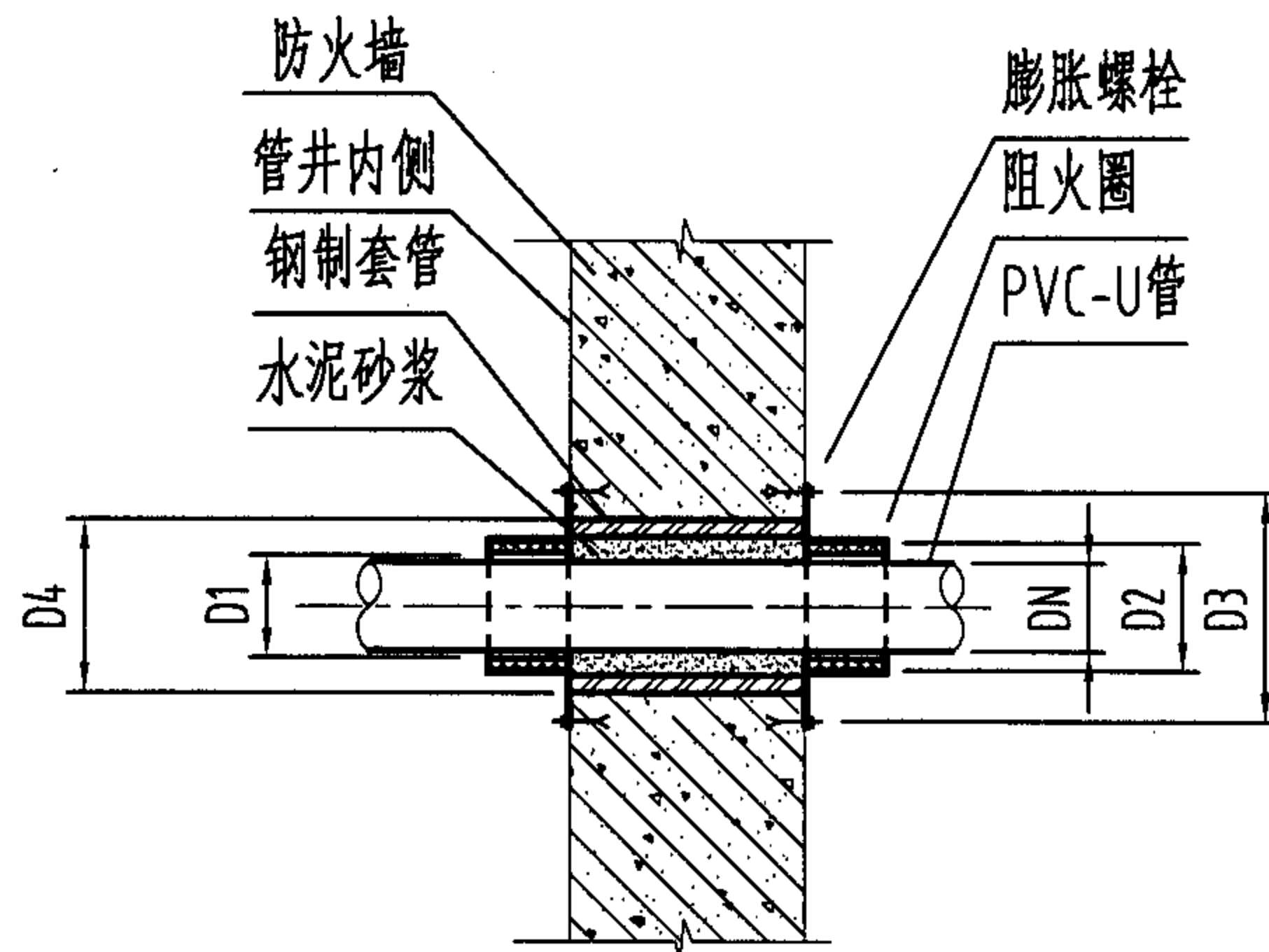
尺寸表

DN	B	D1	D2	D3	D4
75	45	76	86	142	92
100	60	111	131	182	136
150	60	161	191	232	157
200	60	202	242	300	206

阻火圈穿越楼板安装图								图集号	04S301
审核	冯旭东	冯旭东	校对	徐琴	徐琴	设计	刘华	页	114



穿越防火墙 (I 型)



穿越防火墙 (II 型)

说明:

1. 穿越防火墙 (I 型) 适用于横支管接入管井暗设立管的贯穿墙体外部。
2. 穿越防火墙 (II 型) 适用于横管穿越防火分区隔墙时墙体两侧。
3. 阻火圈的耐火极限应不小于安装部位建筑构件的耐火极限。
4. 本图系根据上海君义实业有限公司提供的技术资料编制。
5. 选用其它企业产品时, 要校核技术参数。

尺寸表

DN	B	D1	D2	D3	D4
75	45	76	86	142	92
100	60	111	131	182	136
150	60	161	191	232	157
200	60	202	242	300	206

阻火圈穿越防火墙安装图

图集号

04S301

审核

冯旭东

冯旭东

校对

徐琴

徐琴

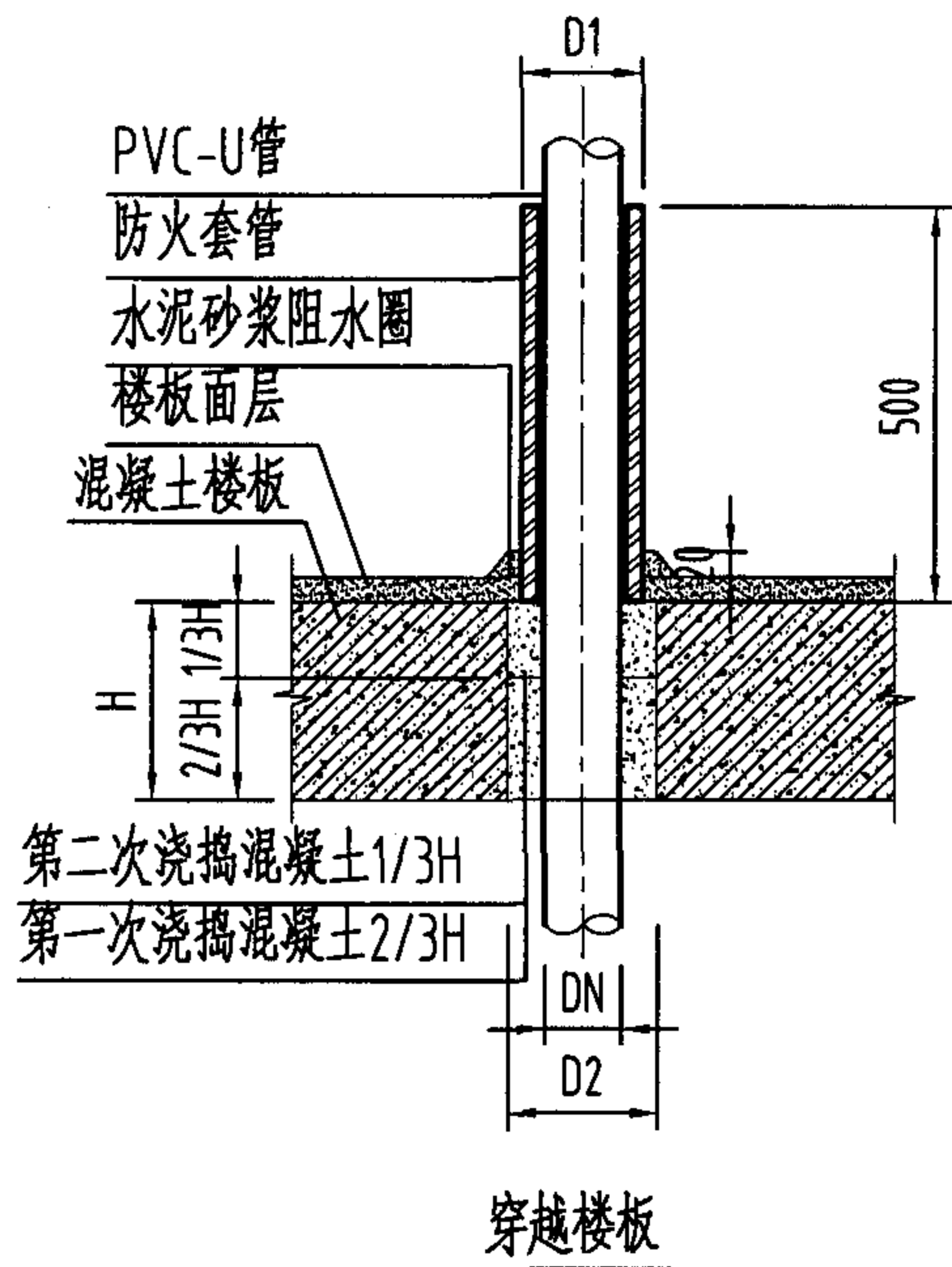
设计

刘华

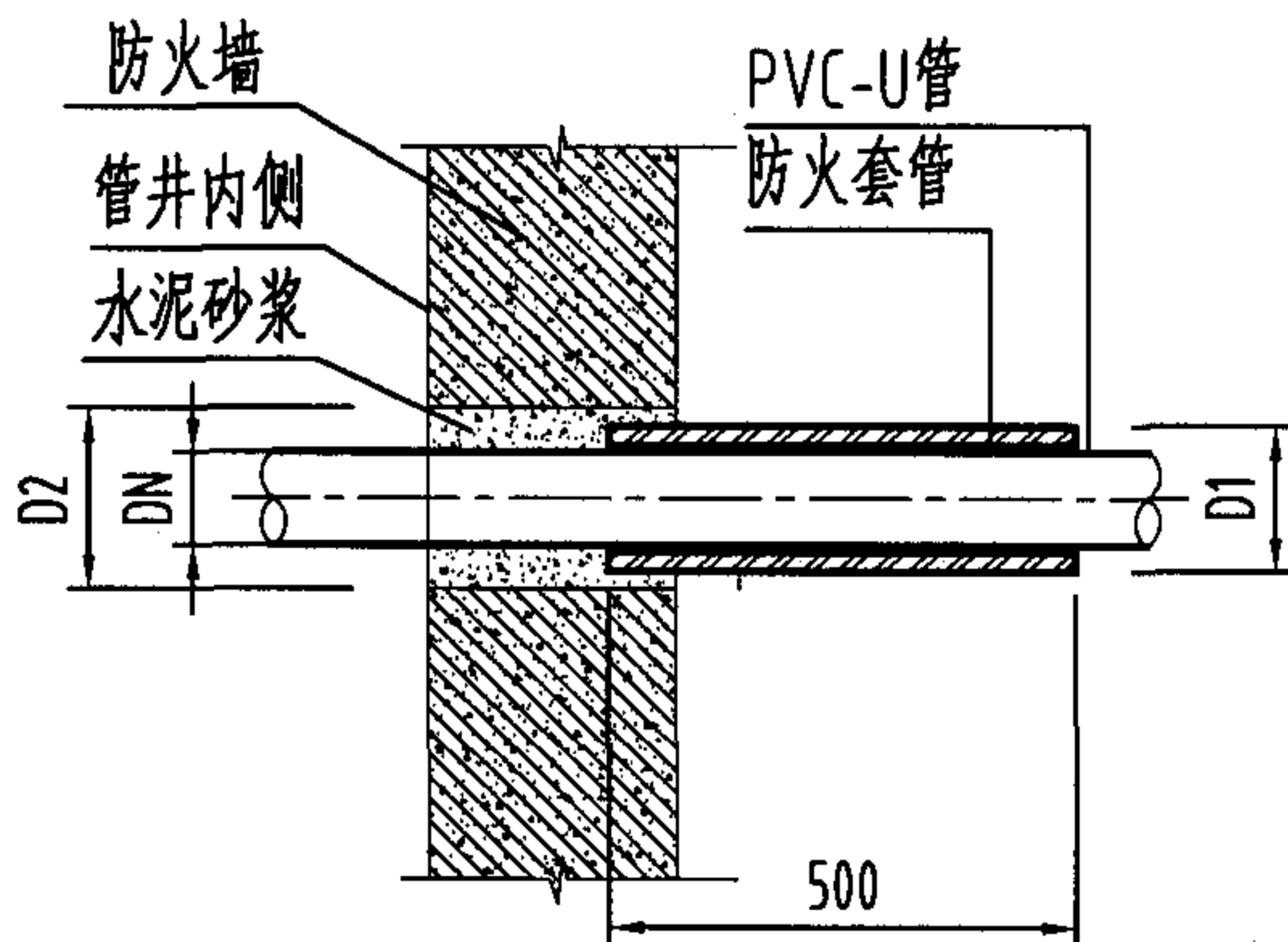
刘华

页

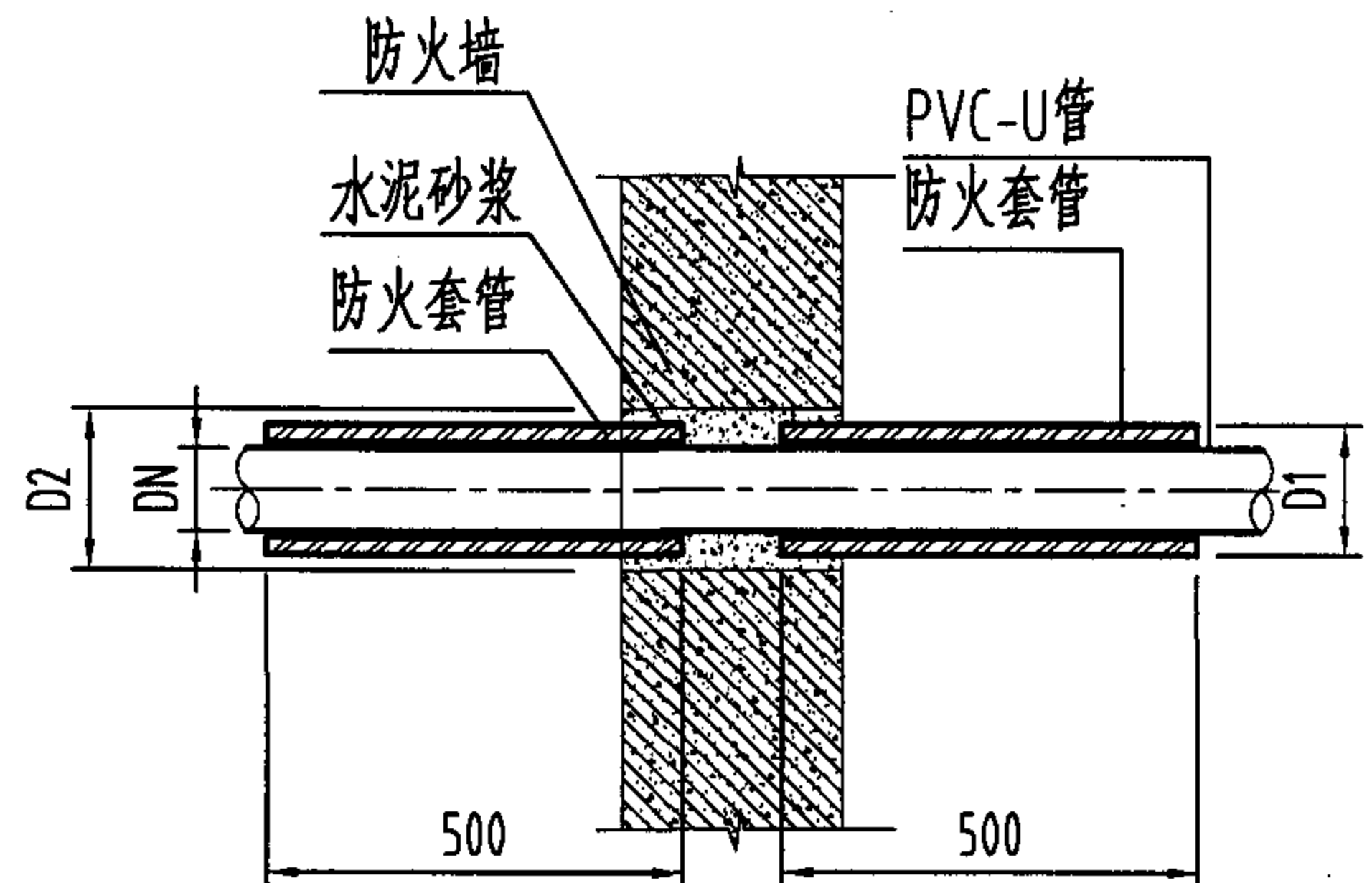
115



穿越楼板



穿越防火墙 (I型)



穿越防火墙 (II型)

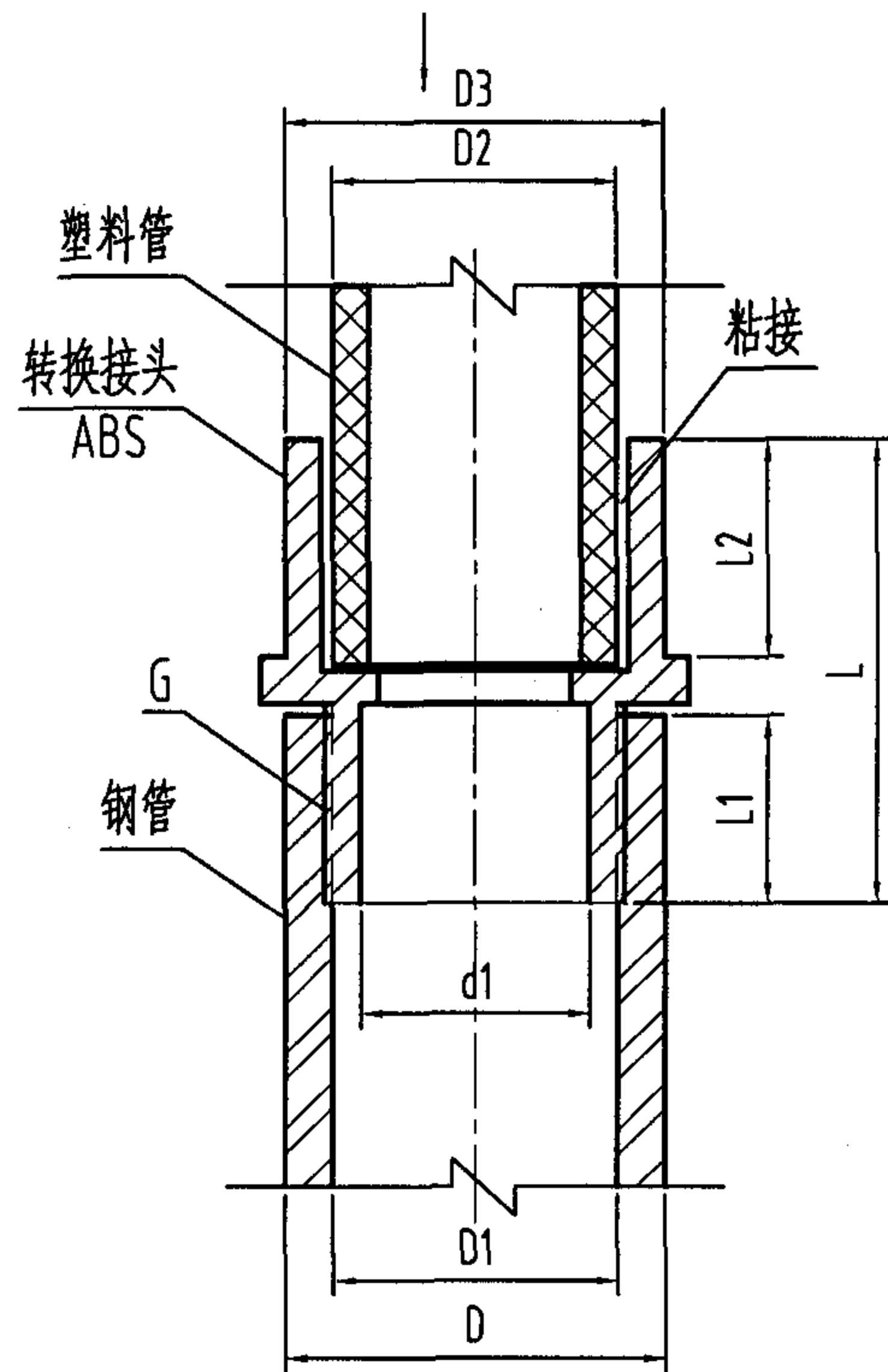
说明:

1. 穿越防火墙 (I型) 适用于横支管接入管井暗设立管的贯穿墙体外部。
2. 穿越防火墙 (II型) 适用于横管穿越防火分区隔墙时墙体两侧。
3. 阻火套管的耐火极限应不小于安装部位建筑构件的耐火极限。
4. 未详尽处参照《建筑排水硬聚氯乙烯管道工程技术规程》(CJJ/T29-98)。
5. 本图系根据上海君义实业有限公司提供的技术资料编制。
6. 选用其它企业产品时, 要校核技术参数。

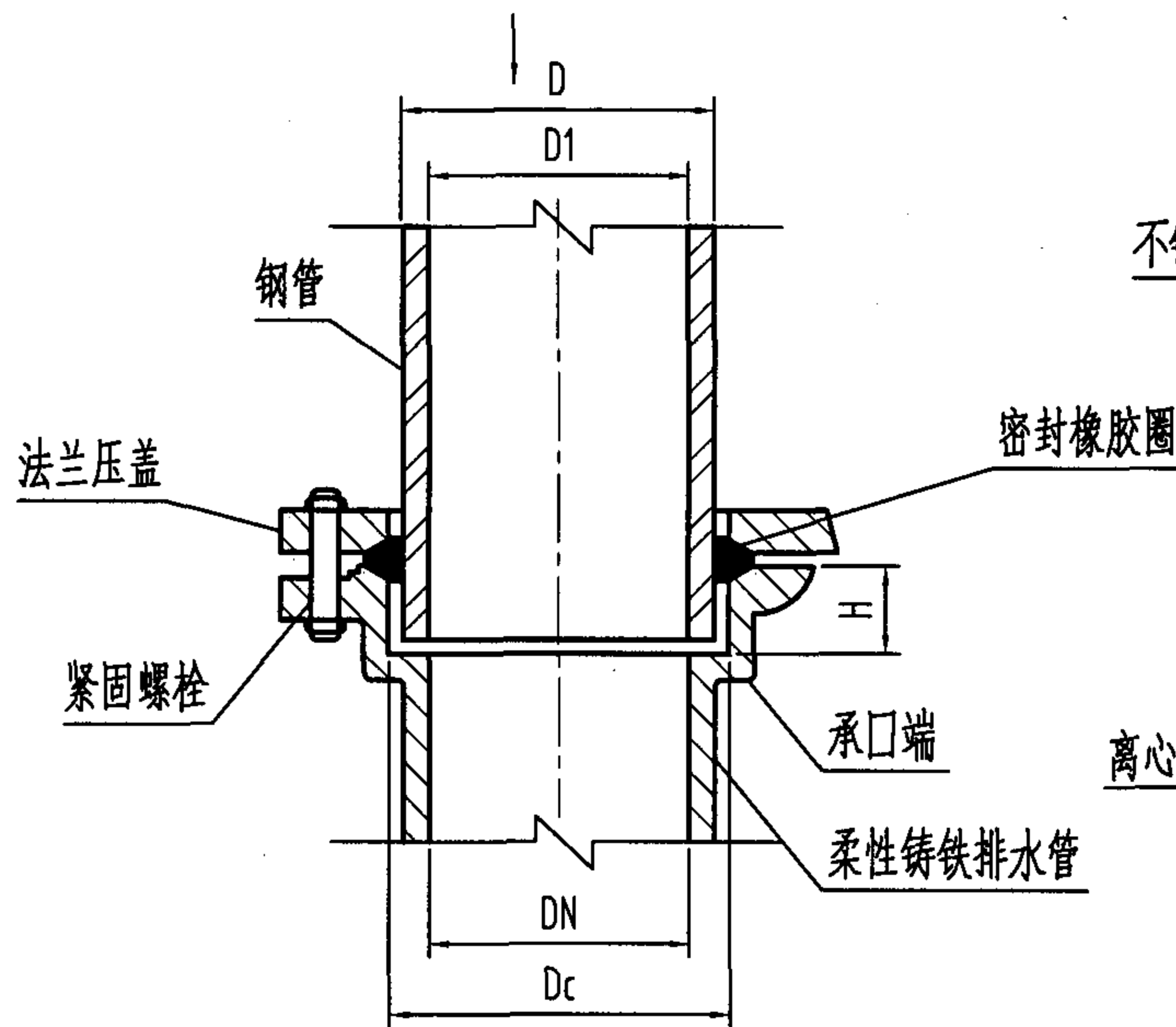
尺寸表

型号	DN	D1	D2
JY-FHB-75	75	94	174
JY-FHB-110	100	129	229
JY-FHB-160	150	183	283

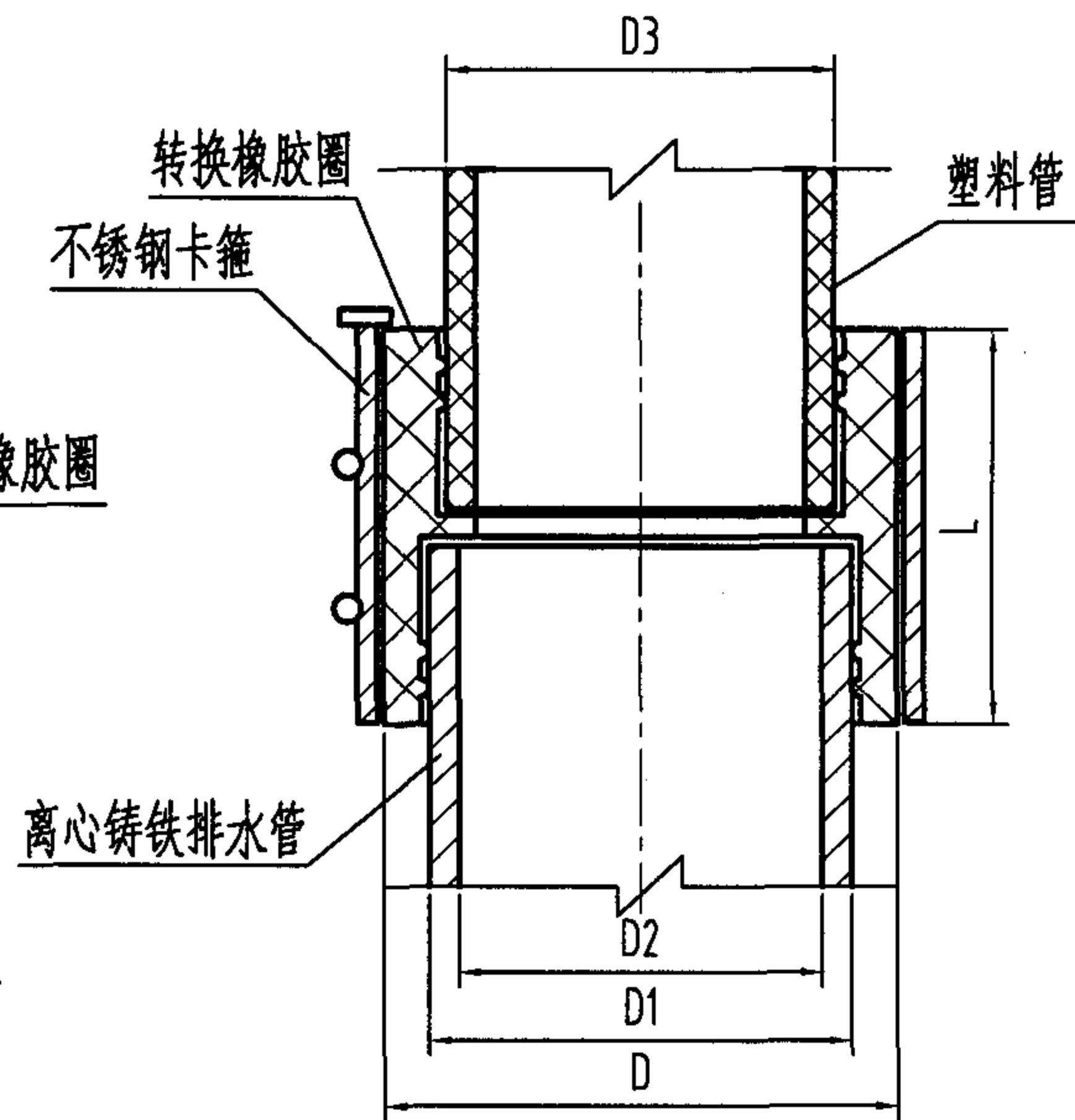
防火套管构造及安装图							图集号	04S301
审核	冯旭东	冯旭东	校对	徐琴	徐琴	设计	李云贺	李云贺
							页	116



塑料管与钢管连接详图



钢管与柔性铸铁排水管连接详图



塑料管与离心铸铁排水管卡箍连接详图

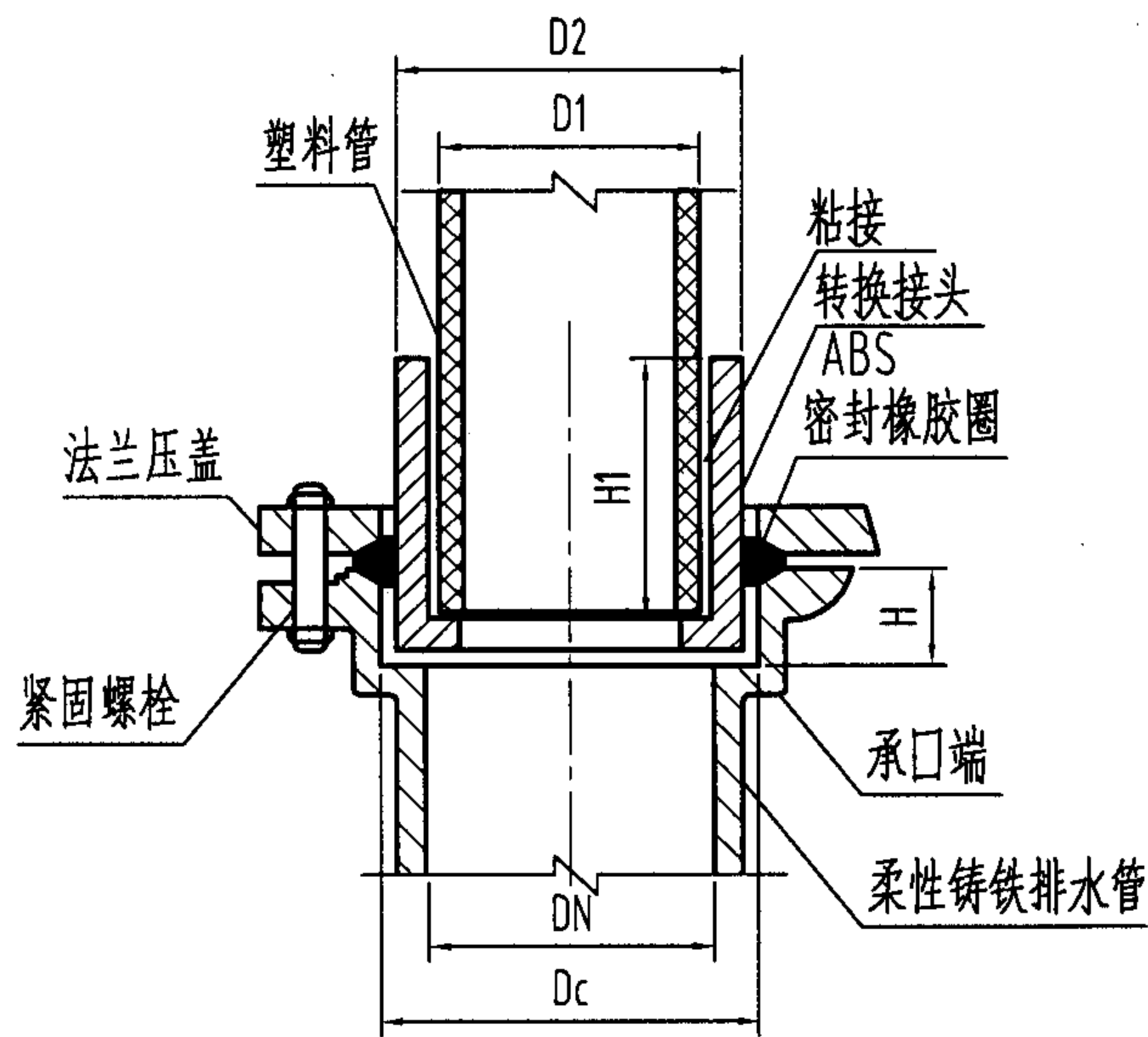
DN	D	D1	D2	D3	d1	L1	L2	L	h	G
50	60	53	51	60	46	20	25	60	15	2'
75	88.5	80.5	76	86	70	25	40	83	18	3'
100	114	106	111	121	95	28	48	98	22	4'

DN	Dc	D	D1	H
50	67	60	53	38
75	92	88.5	80.5	39
100	117	114	106	40

DN	D	D1	D2	D3	L
50	64.8	60	50.5	50	54
75	90.3	85.5	76	75	54
100	116.8	112	103	110	54

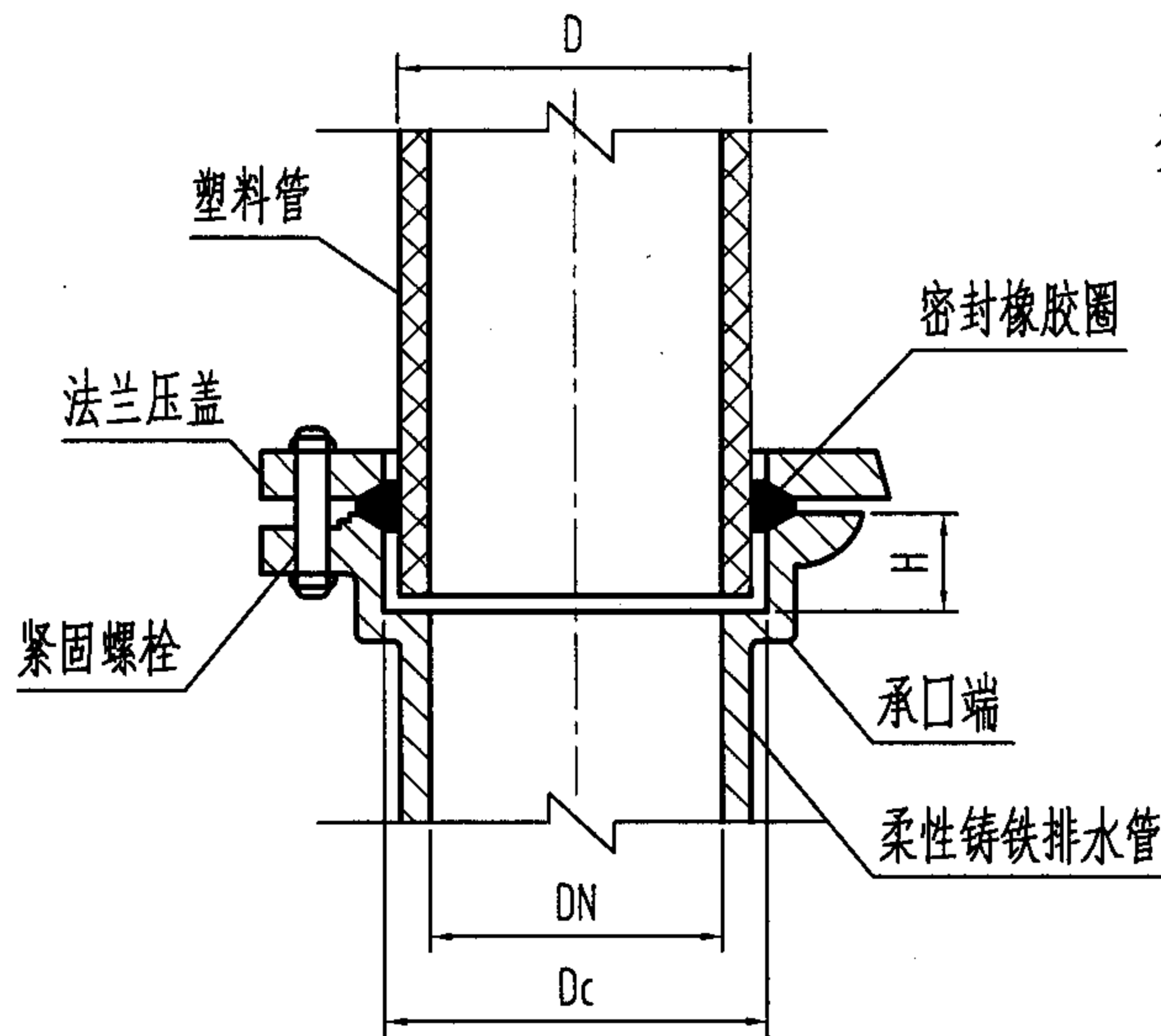
说明: 本图系根据江苏省通州市五佳铸锻总厂提供的技术资料编制。

不同材质排水管道连接详图 (一)								图集号	04S301
审核	冯旭东	设计	徐琴	设计	马信国	页	117		



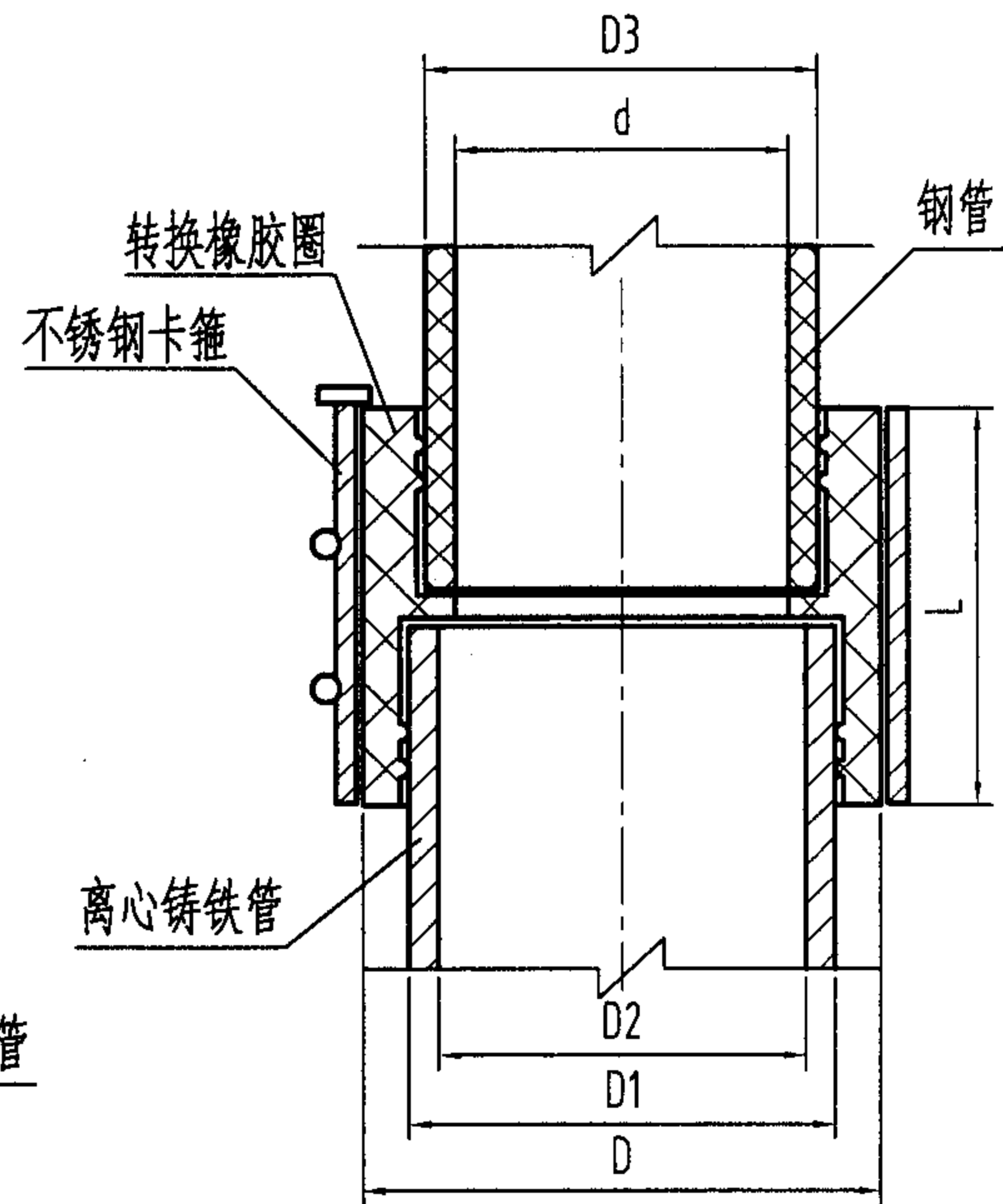
塑料管与柔性铸铁排水管连接详图
(DN50~DN75)

DN	D1	D2	H1	H
50	51	60	25	38
75	76	86	40	39



塑料管与柔性铸铁排水管连接详图
(DN100)

DN	G	Dc	D	H
100	4'	117	110	40



钢管与离心铸铁排水管卡箍连接详图

DN	D	D1	D2	D3	d	L
50	64.8	60	50.5	60	53	54
75	90.3	85.5	76	88.5	80.5	54
100	116.8	112	103	114	106	54

说明:

1、本图转换接头、不锈钢卡箍系根据江苏省通州市五佳铸锻总厂提供的技术资料编制。

不同材质排水管道连接详图 (二)								图集号	04S301
审核	冯旭东	冯旭东	校对	徐琴	设计	马信国	页	118	

主编单位、参编单位、联系人及电话

主编单位	华东建筑设计研究院有限公司	马信国	021-63217420-846
		徐 琴	021-63217420-762
参编单位	上海申利建筑构件制造有限公司	徐丽霞	021-50328885
	浙江嵊州市化工五金实业公司	钱志云	0575-3051039
	北京市惠东塑料制品厂	赵 正	010-65279903
	哈尔滨市新世纪自控技术应用研究所	董振真	13603625981
	浙江玉环县合一水暖配件厂	王维楚	13701713269
	上海堡纪环保工程技术有限公司	朱振东	021-63219717
	宁波鄞州天一五金厂	王海周	0574-88447445
	江苏省通州市五佳铸锻总厂	王明均	0513-2595789
	江苏省扬州新亚环境工程有限公司	王 猛	13801336177
	北京东方海联科技发展有限公司	陈光辉	010-68429119

以下企业作为本图集的协编单位，在本图集的编制过程中，提供了相关的技术资料，对图集的编制工作给予了很大的支持，特表示感谢。

江阴利港水暖设备有限公司	021-62779576
深圳市森泰达实业有限公司	0755-83692751
上海环钦科技发展有限公司	021-64047716
上海君义实业有限公司	13916520357
上海吉博力房屋卫生设备工程技术有限公司	021-69178266
苏州克莱尔环保科技有限公司	0512-66659660
上海晨炫建材科技有限公司	13003230898
福建省亚通塑胶有限公司	0591-85315910
主管单位、联系人及电话	
中国建筑标准设计研究院	丁再励 010-68302862

贝律铭写给年轻设计师的十点忠告

[1]好好规划自己的路，不要跟着感觉走！

[2]可以做设计，切不可沉湎于设计

[3]不要去做设计高手，只去做综合素质高手！

[4]多交社会三教九流的朋友！

[5]知识涉猎不一定专，但一定要广！

[6]抓住时机向工程管理或行政方面的转变！

[7]逐渐克服自己的心里弱点和性格缺陷！

[8]工作的同时要为以后做准备！

[9]要学会善于推销自己！

[10]该出手时便出手！

我的个人网站: <http://www.leechunguang.com> 。

设计之路-给排水消防 QQ 群: 186983222。

希望能与相同志向的同行沟通。

贝律铭写给年轻设计师的十点忠告

[1]好好规划自己的路，不要跟着感觉走！

[2]可以做设计，切不可沉湎于设计

[3]不要去做设计高手，只去做综合素质高手！

[4]多交社会三教九流的朋友！

[5]知识涉猎不一定专，但一定要广！

[6]抓住时机向工程管理或行政方面的转变！

[7]逐渐克服自己的心里弱点和性格缺陷！

[8]工作的同时要为以后做准备！

[9]要学会善于推销自己！

[10]该出手时便出手！

我的个人网站: <http://www.leechunguang.com> 。

设计之路-给排水消防 QQ 群: 186983222。

希望能与相同志向的同行沟通。